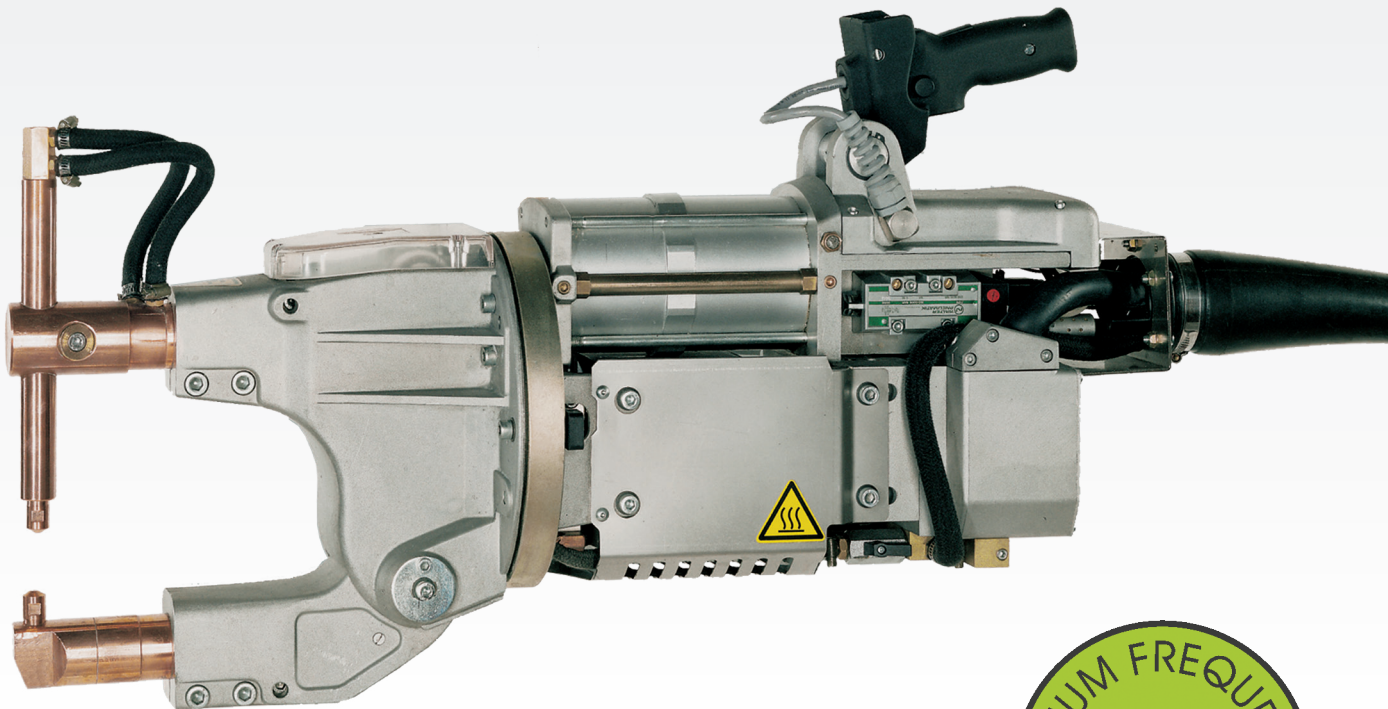
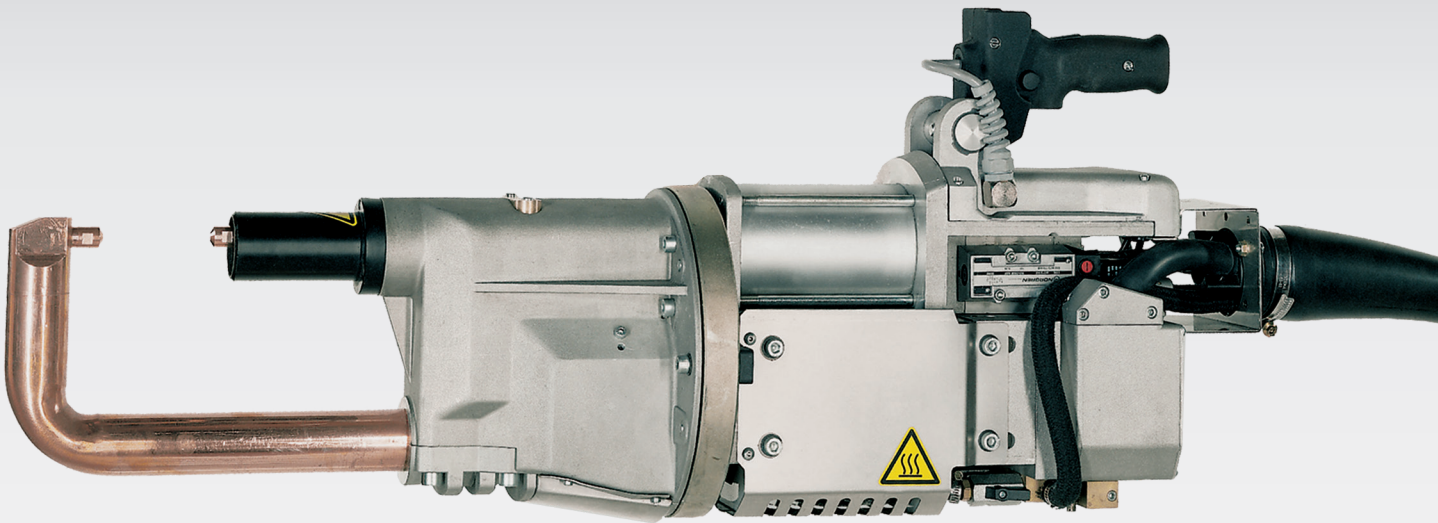


# TECNA<sup>®</sup>

Resistance Welding Systems & Balancers

**3062Q÷3184**

PUNTATRICI PENSILI PNEUMATICHE DA PRODUZIONE A MEDIA FREQUENZA  
MEDIUM FREQUENCY, AIR OPERATED PRODUCTION SPOT WELDING GUNS  
POINTEUSES SUSPENDUES DE PRODUCTION À MOYENNE FRÉQUENCE  
MITTELFREQUENZ - PNEUMATISCHE PRODUKTIONS - PUNKTSCHWEISSZANGEN  
PINZA NEUMÁTICA COLGANTE PARA ELEVADA PRODUCCIÓN A FRECUENCIA MEDIA



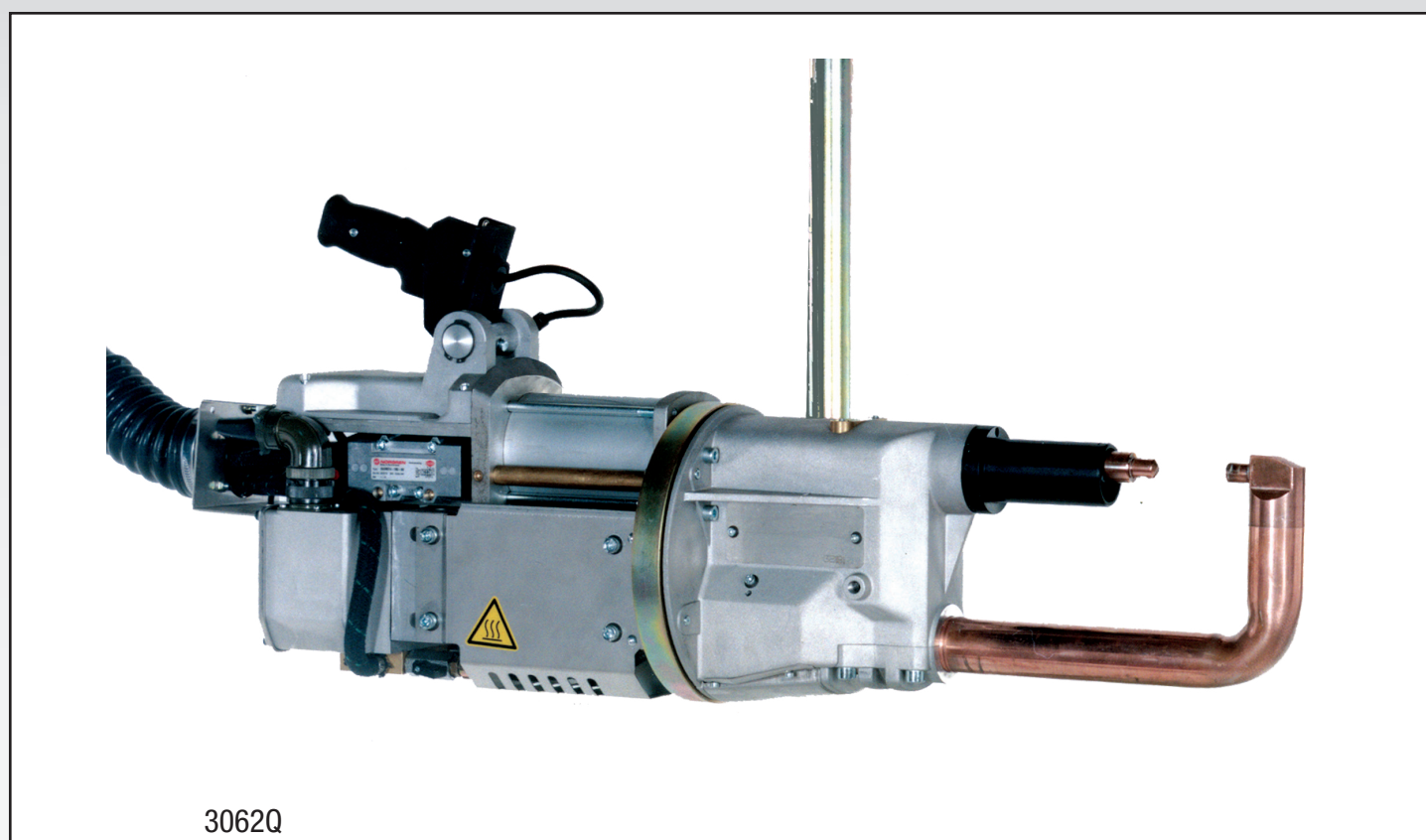
CE

[www.tecna.net](http://www.tecna.net)



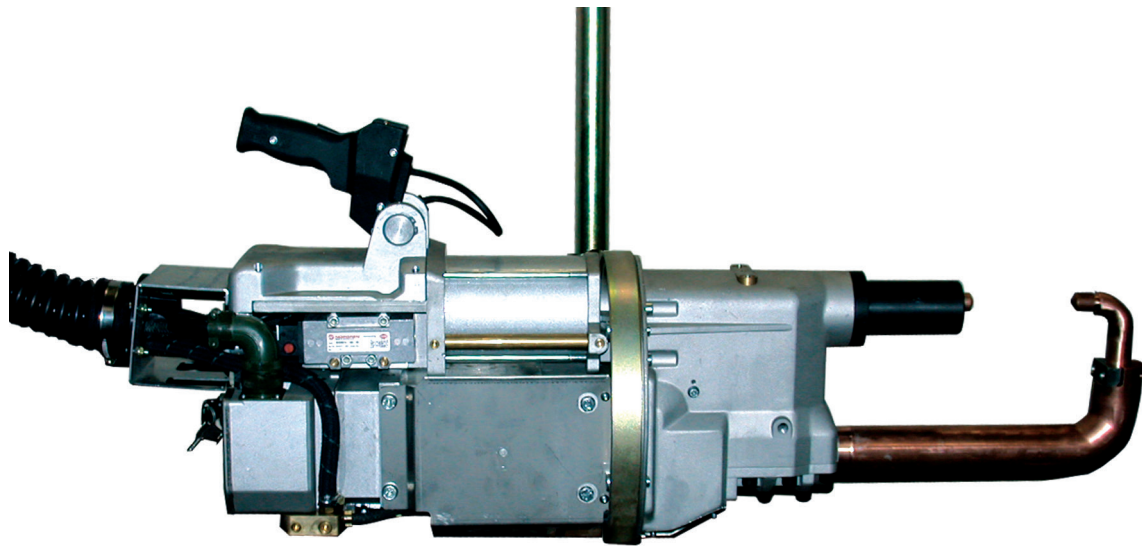
## PUNTATRICI PNEUMATICHE PENSILI "HD" PER SERVIZIO PESANTE CON CONTROLLO ELETTRONICO SEPARATO

- Saldatrici con tecnologia a media frequenza.
- Concepite per ottenere saldature di alta qualità, con cadenza elevata e ridotti costi di installazione.
- Elevata forza agli elettrodi. Dimensioni compatte e componenti protetti.
- Sospensione giroscopica che assicura, unitamente a un bilanciatore, tutti i gradi di libertà.
- Dispositivo di blocco della rotazione della puntatrice.
- Elevata corsa di lavoro per saldature di nervature, rinforzi, lavori in posizioni difficili, ecc.
- Corsa di lavoro regolabile per elevate cadenze.
- Grande apertura istantanea per accedere alle zone da saldare.
- Cilindro e stelo cromati per servizio pesante e lunga durata.
- Circuito pneumatico senza lubrificazione per evitare l'emissione di nebbia d'olio nell'ambiente.
- Circuito secondario in rame totalmente raffreddato.
- Valvole sul circuito di raffreddamento per agevolare la sostituzione degli elettrodi.
- Fornite complete di interruttore magnetotermico con salvavita da 30 mA.
- Comandi sull'impugnatura che consentono di selezionare due programmi di saldatura, l'apertura della doppia corsa e la funzione "solo pressione".
- Dispositivi di sicurezza contro l'azionamento accidentale.



## "HD" SUSPENDED AIR OPERATED SPOT WELDING GUNS FOR HEAVY DUTY WITH SEPARATE ELECTRONIC CONTROL UNIT

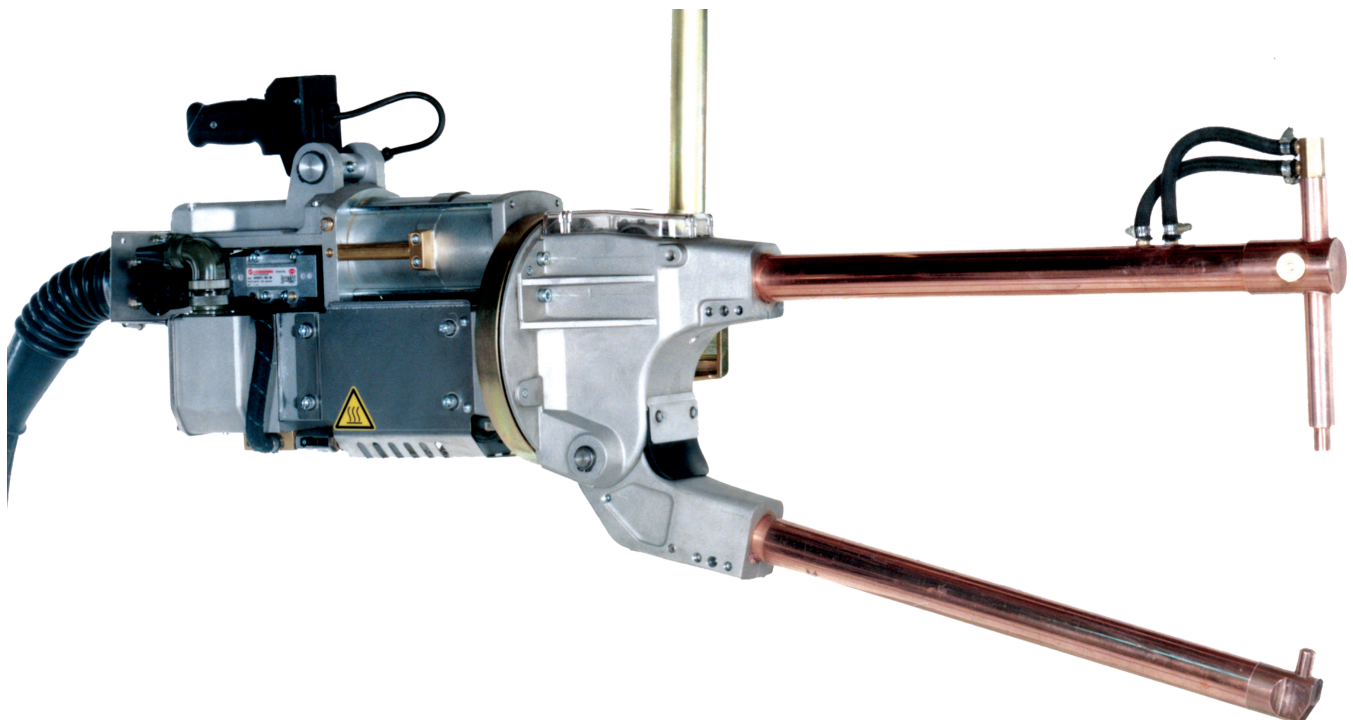
- Medium frequency welders.
- Designed for carrying out high quality welds with high productivity and reduced installation costs.
- High electrodes force. Reduced dimensions and safe components.
- Gyro suspension, assuring, together with a balancer, an accurate manoeuvrability at any degree.
- Rotation locking device.
- Long working stroke to weld reinforcements, ribs, and to enable working in areas difficult to reach etc.
- Adjustable working stroke for heavy duty.
- Temporary extra stroke to reach the areas to be welded.
- Chromium-plated cylinder and shaft for heavy duty and long life.
- Lubrication free pneumatic circuit to avoid oil mist in the environment.
- Secondary circuit in copper completely water-cooled.
- Valves on the cooling circuit to make the electrodes replacement easier.
- Supplied equipped with earth leakage switch with 30 mA safety control.
- Controls on the handle enabling the selection of two welding programs as well as the opening of the double stroke and the function "pressure only".
- Safety device against accidental triggering.



3066Q

PINCES A SOUDER PAR POINTS PNEUMATIQUES, SUSPENDUES, TYPE "HD" POUR SERVICE INDUSTRIEL AVEC CONTROLE ELECTRONIQUE SEPRE

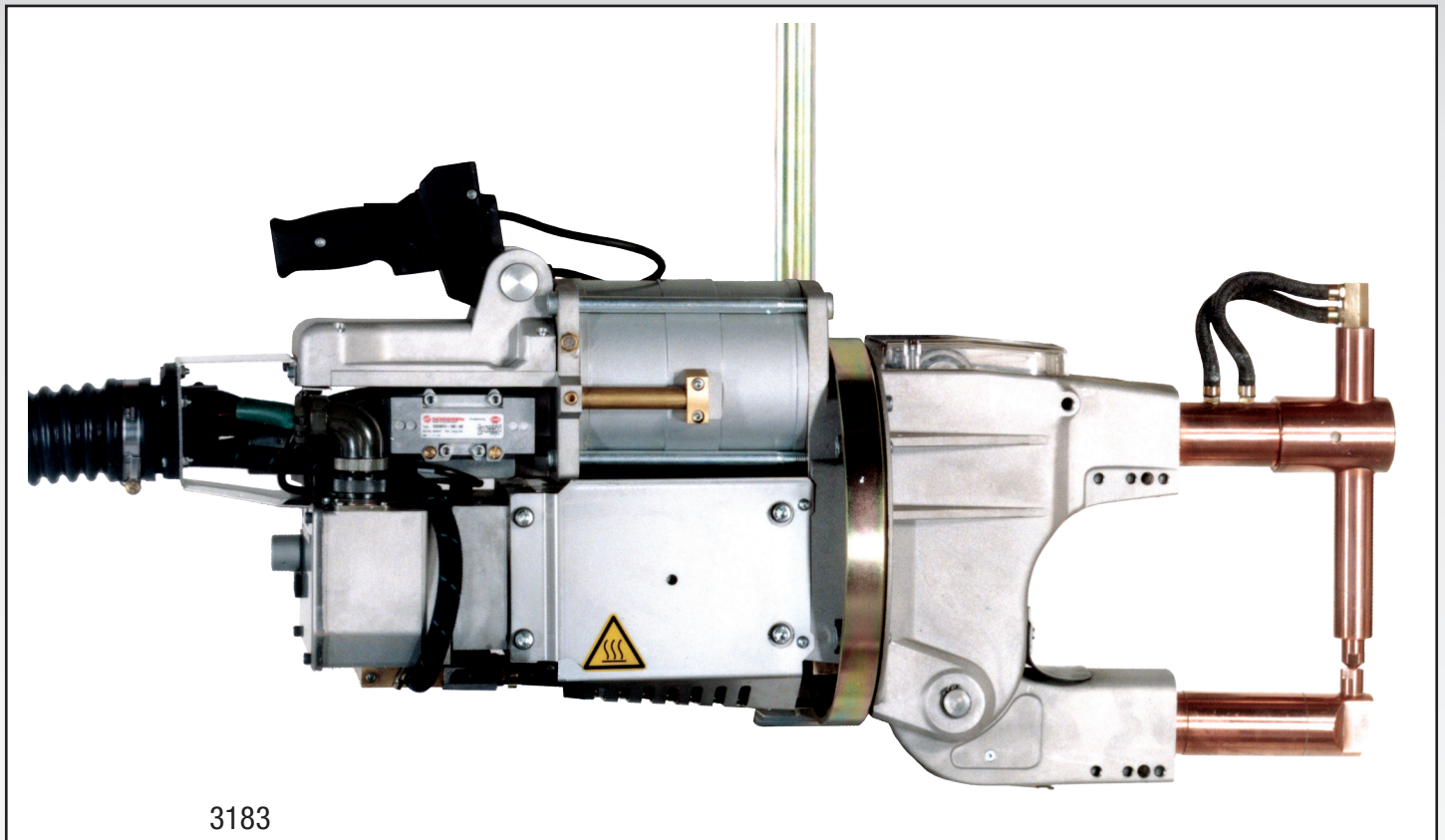
- Soudeurs à moyenne fréquence.
- Créés pour obtenir des soudages de haute qualité avec cadence élevée et couts d'installation réduits.
- Force aux électrodes élevée. Dimensions réduites et composants protégés.
- Dispositif pivotant qui, en combinaison avec l'équilibreur, permet de travailler dans toutes les positions.
- Dispositif de blocage de la rotation de la soudeuse.
- Grande course de dégagement qui facilite le soudage de nervures, renforcements. ainsi que pour travaux dans les endroits difficilement accessibles.
- Course de travail réglable pour une cadence rapide d'exécution de points.
- Course de dégagement rapide pour pénétrer aisément dans les assemblages
- Vérin et tige chromés assurant une longue durée de vie pour forte utilisation.
- Circuit pneumatique sans lubrification pour éviter le brouillard d'huile et protéger l'environnement.
- Circuit secondaire en cuivre complètement refroidi.
- Vannes sur le circuit de refroidissement pour faciliter le remplacement des électrodes.
- Interrupteur magnéto-thermique et protection contre les surcharges électriques à 30 mA.
- Sélecteurs sur la poignée qui permettent de choisir deux programmes de soudage, l'ouverture de la double course ainsi que la fonction «pression seule».
- Dispositif de sécurité contre les déclenchements accidentels.



3176

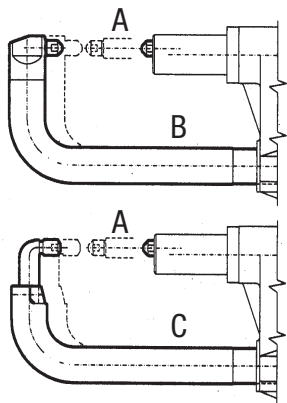
## SCHWERE PNEUMATISCHE PRODUKTIONS PUNKTSCHWEISSZANGEN "HD" MIT SEPARATER STEUERUNG

- Schweißmaschinen mit Mittelfrequenz-Technologie.
- Entwickelt für hohe Schweißqualität, rasche Punktfolge und geringe Installationskosten.
- Grosser Druckbereich, Kompaktbauweise mit Bedienelementen in geschützter Position.
- Kugellagerführung mit Seilfederzug erlaubt grosse Beweglichkeit.
- Sperrvorrichtung gegen Verdrehen der Punktschweisszange.
- Der grosse Hubbereich erleichtert das Schweißen an schwer zugänglichen Stellen.
- Einstellbarer Kurzhub für rasche Punktfolge.
- Langhub für Hindernissprünge.
- Sekundärkreis aus Kupfer, komplett wassergekühlt.
- Ventile auf Wasserkühlungskreislauf zum leichten Austausch der Elektroden.
- Zylinderwände und Kolben verchromt für hohe Belastung
- Lange Lebensdauer wartungsfrei kein zusätzliches Schmiermittel notwendig.
- FI-Schutzschaltung und Überlastschutz eingebaut (30 mA).
- Mit dem Schalter auf dem Handgriff können 2 Schweißprogramme und die Funktion «Schliessen ohne Schweißstrom» gewählt werden.
- Sicherung gegen unbeabsichtigte Funktionsauslösung.



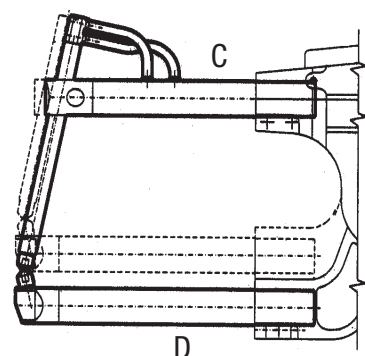
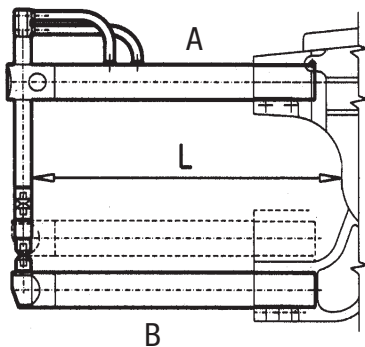
## PINZAS NEUMÁTICAS COLGANTES "HD" PARA SERVICIO PESADO CON CONTROL ELECTRÓNICO SEPARADO

- Máquinas de soldadura con tecnología de media frecuencia.
- Concebidas para obtener soldaduras de alta calidad con una elevada productividad y reducidos costes de instalación.
- Elevada fuerza a los electrodos. Dimensiones compactas y componentes protegidos.
- La suspensión giroscópica asegura, conjuntamente con el equilibrador, todos los grados de libertad.
- Dispositivo de bloqueo de la rotación de la pinza.
- Gran carrera de trabajo para soldaduras con nervaduras, refuerzos, trabajos en posiciones difíciles, etc.
- Carrera de trabajo regulable para cadencias elevadas.
- Gran apertura instantánea para acceder a las zonas a soldar.
- Cilindro y eje cromados para servicio pesado y de larga duración.
- Circuito neumático sin lubricación para evitar la niebla de aceite en el ambiente.
- Circuito secundario en cobre y totalmente refrigerado.
- Válvulas en el circuito de refrigeración para los electrodos.
- Suministradas completas con interruptor magneto-térmico y diferencial de 30 mA.
- Un selector en la empuñadura permite seleccionar dos programas de soldadura, la apertura de la doble carrera y la función «solo presión».
- Dispositivo de seguridad contra el accionamiento accidental.



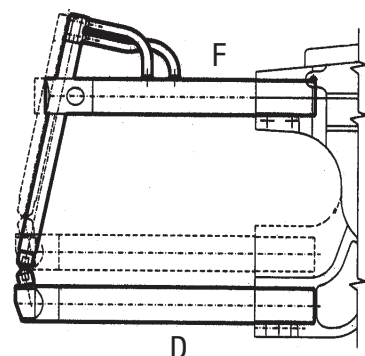
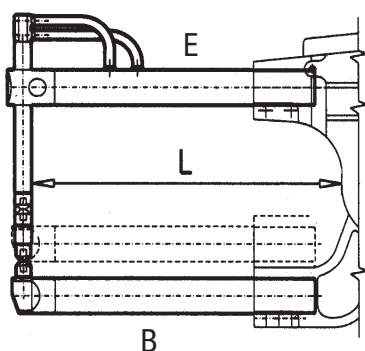
Art. / Item 3062Q			
Ø CP	45 mm		
L (mm)	A	B	C
cod.	4401	4402	4403
P (Kg)	~ 0,5	~ 5,21	~ 5,11

Art. / Item 3066Q			
Ø CG	50 mm		
L (mm)	A	B	C
cod.	4410	4411	4412
P (Kg)	~ 0,8	~ 7,40	~ 7



Art. / Item 3176							
Ø L	45 mm						
L (mm)	A	B	C	D	F (6 bar) daN	F (8 bar) daN	Ø 45 kg
190	4460	4464	4461	4465	340	450	~ 5,3
250	4466	4470	4467	4471	270	360	~ 6,4
350	4472	4476	4473	4477	200	270	~ 8,3
508	4478	4482	4479	4483	150	195	~ 11,5
650	4484	4488	4485	4489	115	155	~ 14,2
800	4490	4494	4491	4495	95	130	~ 17
** NON PREVISTI - **NOT AVAILABLE - **NICHT VORGESEHEN							

Art. / Item 3183							
Ø LG	50 mm						
L (mm)	A	B	C	D	F (6 bar) daN	F (8 bar) daN	Ø 50 kg
255	4420	4424	**	**	645	855	~ 9
408	4426	4430	4427	4431	430	575	~ 13
610	4432	4436	4433	4437	300	400	~ 17
820	4438	4442	4439	4443	230	305	~ 22
1030	4444	4448	**	**	185	245	~ 28
** NON PREVISTI - **NOT AVAILABLE - **NICHT VORGESEHEN							



Art. / Item 3177							
Ø LL	45 mm						
L (mm)	E	B	F	D	F (6 bar) daN	F (8 bar) daN	Ø 45 kg
190	**	**	**	**	**	**	**
250	4468	4470	4469	4471	270	360	~ 6,4
350	4474	4476	4475	4477	200	270	~ 8,3
508	4480	4482	4481	4483	150	195	~ 11,5
650	4486	4488	4487	4489	115	155	~ 14,2
800	**	**	**	**	**	**	**
** NON PREVISTI - **NOT AVAILABLE - **NICHT VORGESEHEN							

Art. / Item 3184							
Ø LLG	50 mm						
L (mm)	E	B	F	D	F (6 bar) daN	F (8 bar) daN	Ø 50 kg
255	4422	4424	**	**	645	855	~ 9
408	4428	4430	4429	4431	430	575	~ 13
610	4434	4436	4435	4437	300	400	~ 17
820	4440	4442	4441	4443	230	305	~ 22
1030	4446	4448	**	**	185	245	~ 28
** NON PREVISTI - **NOT AVAILABLE - **NICHT VORGESEHEN							

DATI E CARATTERISTICHE TECNICHE - FEATURES AND TECHNICAL DATA - DONNEES ET CARACTERISTIQUES TECHNIQUES

Cilindro mono stadio	Art./Item	3062Q	3066Q	3176		3177		3183		3184
Cilindro doppio stadio	Art./Item				3176D		3177D		3183D	
Potenza nominale 20%	kVA	88	142	88	88	88	88	142	142	142
Potenza nominale 50%	kVA	56	90	56	56	56	56	90	90	90
Potenza max. di saldatura	kVA	200	270	200	200	200	200	270	270	270
Corrente max di corto circuito	kA	25	30	25	25	25	25	30	30	30
Corrente termica al 100%	A	4900	6600	4900	4900	4900	4900	6600	6600	6600
Tensione secondaria a vuoto	V	8,4	9,9	8,4	8,4	8,4	8,4	9,9	9,9	9,9
Alimentazione	*V/ Hz	*400/50	*400/50	*400/50	*400/50	*400/50	*400/50	*400/50	*400/50	*400/50
Sezione cavi di linea (L=30m)	mm <sup>2</sup>	25	35	25	25	25	25	35	35	35
Fusibili ritardati	A	100	100	100	100	100	100	100	100	100
Interasse fra bracci	mm	-/-	-/-	205	205	265	265	219	219	312
Ø innesto bracci isolati	mm	42	47	42	42	42	42	47	47	47
Ø innesto bracci non isolati	mm	44	49	44	44	44	44	49	49	49
Ø ralla giroscopica	mm	266	313	266	266	266	266	313	313	313
Bracci lunghezza minima	mm	-/-	-/-	190	190	190	190	255	255	255
Max forza agli elettrodi (8 bar cilindro mono stadio)	daN	500	620	450	-/-	450	-/-	855	-/-	855
Max forza agli elettrodi (6 bar cilindro mono stadio)	daN	375	465	340	-/-	340	-/-	645	-/-	645
Max forza agli elettrodi (6 bar cilindro doppio stadio)	daN	-/-	-/-	-/-	675	-/-	675	-/-	1080	-/-
Corsa di lavoro	mm	5÷30	5÷30	8÷25	8÷25	8÷25	8÷25	5÷20	5÷20	5÷20
Corsa max	mm	75÷100	75÷100	200÷250	200÷250	200÷250	200÷250	50÷70	50÷70	50÷70
Bracci lunghezza max.	mm	-/-	-/-	800	800	800	800	1030	1030	1030
Max forza agli elettrodi (8 bar cilindro mono stadio)	daN	-/-	-/-	130	-/-	130	-/-	245	-/-	245
Max forza agli elettrodi (6 bar cilindro mono stadio)	daN	-/-	-/-	95	-/-	95	-/-	185	-/-	185
Max forza agli elettrodi (6 bar cilindro doppio stadio)	daN	-/-	-/-	-/-	197	-/-	197	-/-	311	-/-
Corsa di lavoro	mm	-/-	-/-	8÷25	8÷25	8÷25	8÷25	5÷20	5÷20	5÷20
Corsa massima	mm	-/-	-/-	200÷250	200÷250	200÷250	200÷250	50÷70	50÷70	50÷70
Max alimentazione aria compressa +0,5 bar	bar	8	8	8	6	8	6	8	6	8
Ø tubo di alimentazione	mm	10	10	10	10	10	10	10 (13)	10 (13)	10 (13)
Raffreddamento ad acqua	l/h	480	480	480	480	480	480	480	480	480
Spessore max lamiera acciaio dolce con bracci lunghezza minima (6 bar)	mm/classe	1,6+1,6/A	1,6+1,6/A	1,3+1,3/A	2,5+2,5/A	1,3+1,3/A	2,5+2,5/A	2,5+2,5/A	4,3+4,3/A	2,5+2,5/A
con bracci 508 mm (6 bar)	mm/classe	-/-	-/-	0,8+0,8/B	1,3+1,3/A	0,8+0,8/B	1,3+1,3/A	1,6+1,6/A	2,5+2,5/A	1,6+1,6/A
con bracci lunghezza massima (6 bar)	mm/classe	-/-	-/-	1+1/C	0,8+0,8/B	1+1/C	0,8+0,8/B	0,8+0,8/A	2+2/B	0,8+0,8/A
Spessore max lamiera acciaio dolce con bracci lunghezza minima (8 bar)	mm/classe	2+2/A	2,5+2,5/A	1,6+1,6/A	-/-	1,6+1,6/A	-/-	3+3/A	-/-	3+3/A
con bracci 508 mm (8 bar)	mm/classe	-/-	-/-	1,3+1,3/B	-/-	1,3+1,3/B	-/-	2+2/A	-/-	2+2/A
con bracci lunghezza massima (8 bar)	mm/classe	-/-	-/-	0,5+0,5/B	-/-	0,5+0,5/B	-/-	1+1/A	-/-	1+1/A
Peso netto con cavi, tubi e sospensione senza bracci	kg	53	63	55	55	55.5	55.5	75	75	76
Bilanciatore con bracci corti	Art.	9412	9413	9405	9405	9412	9412	9413	9413	9413
Bilanciatore con bracci lunghi	Art.	9412	9413	9412	9412	9412	9412	9414	9414	9422

\* Altre tensioni e frequenze a richiesta. - \* Different voltages and frequencies on demand. - \* Différentes tensions et fréquences sur demande. - \* Unterschiedliche Spannungen und Frequenzen auf Anfrage. - \* Otras tensiones y frecuencias, bajo pedido.

	Single-stage cylinder	Cylindre à un étage	Einstufiger Zylinder	Cilindro de una etapa
3184D	Double stage cylinder	Cylindre à double étage	Zweistufiger Zylinder	Cilindro de doble etapa
142	Nominal power 20%	Puissance nominale 20%	Nennleistung bei 20% ED	Potencia nominal al 20%
90	Nominal power 50%	Puissance nominale 50%	Nennleistung bei 50% ED	Potencia nominal al 50%
270	Maximum welding power	Puissance maximum de soudage	Max. Schweissleistung	Potencia máxima de soldadura
30	Maximum short circuit current	Courant maximum de court circuit	Kurzschlussstrom max.	Máxima corriente de corto circuito
6600	Thermal current 100%	Courant thermique à 100%	Wärmestrom bei 100% ED	Corriente térmica 100%
9,9	No load secondary voltage	Tension secondaire à vide	Leerlauf-Sekundärspannung	Tensión secundaria en vacío
*400/50	Supply	Alimentation	Netzanschluss	Alimentación
35	Mains cables section (L=30m)	Section des câbles (L=30m)	Querschnitt Netzkabel (L=30m)	Sección cables de línea (L=30m)
100	Delayed fuses	Fusibles à grande inertie	Träge Sicherungen	Fusibles retardados
312	Arms centreline	Entraxe entre les bras	Abstand zwischen den Armen	Separación brazos
47	Insulated arms connection Ø	Ø emmanchement bras isolés	Ø Einsatz isolierte Arme	Ø acoplamiento brazos aislados
49	Not insulated arms connection Ø	emmanchement bras non isolés	Ø Einsatz nicht isoliert Arme	Ø acoplamiento brazos no aislados
313	Ø gyro suspension	Ø dispositif pivotant	Ø Kreiselscheibe	Ø aro giroscópico
255	Arms min. length	Bras longueur minimum	Armlänge min.	Longitud mínima de brazos
-/-	Max. electrode force (8 bar single-stage cylinder)	Force maximum aux électrodes (8 bar cylindre à un étage)	max. Elektrodendruck bei (8 bar einstufiger Zylinder)	Máxima fuerza a los electrodos (8 bar cilindro de una etapa)
-/-	Max. electrode force (6 bar single-stage cylinder)	Force maximum aux électrodes (6 bar cylindre à un étage)	max. Elektrodendruck bei (6 bar einstufiger Zylinder)	Máxima fuerza a los electrodos (6 bar cilindro de una etapa)
1080	Max. electrode force (6 bar double stage cylinder)	Force maximum aux électrodes (6 bar cylindre à double étage)	max. Elektrodendruck bei (6 bar zweistufiger Zylinder)	Máxima fuerza a los electrodos (6 bar cilindro de doble etapa)
5÷20	Working stroke	Course de travail	Arbeitshub	Carrera de trabajo
50÷70	Maximum stroke	Course maximum	Langhub	Carrera máxima
1030	Arms max. length	Bras longueur maximum	Armlänge max.	Longitud máxima de brazos
-/-	Max. electrode force (8 bar single-stage cylinder)	Force maximum aux électrodes (8 bar cylindre à un étage)	max. Elektrodendruck bei (8 bar einstufiger Zylinder)	Máxima fuerza a los electrodos (8 bar cilindro de una etapa)
-/-	Max. electrode force (6 bar single-stage cylinder)	Force maximum aux électrodes (6 bar cylindre à un étage)	max. Elektrodendruck bei (6 bar einstufiger Zylinder)	Máxima fuerza a los electrodos (6 bar cilindro de una etapa)
311	Max. electrode force (6 bar double stage cylinder)	Force maximum aux électrodes (6 bar cylindre à double étage)	max. Elektrodendruck bei (6 bar zweistufiger Zylinder)	Máxima fuerza a los electrodos (6 bar cilindro de doble etapa)
5÷20	Working stroke	Course de travail	Arbeitshub	Carrera de trabajo
50÷70	Maximum stroke	Course maximum	Langhub	Carrera máxima
6	Compressed air supply	Alimentation air comprimé	Druckluftversorgung	Alimentación aire comprimido
10 (13)	Ø supply hose	Ø tuyau d'alimentation d'air	Ø Zuleitung	Ø tubo de alimentación
480	Water cooling	Refroidissement	Kühlung	Refrigeración
4,3+4,3/A	Max. thickness mild steel sheet with arms min. length	Epaisseur max. tôle en acier doux avec bras longueur min.	Schweisleistung dek. Stahlblech max. bei min. Armlänge	Espesor max. de chapa de acero dulce con brazos de longitud mínima
2,5+2,5/A	with arms L=508 mm	avec bras de 508 mm	bei Armen 508 mm	con brazos de 508 mm
2+2/B	with arms max. length	avec bras longueur max.	bei max. Armlänge	con brazos de longitud máxima
-/-	Max. thickness mild steel sheet with arms min. length	Epaisseur max. tôle en acier doux avec bras longueur min.	Schweisleistung dek. Stahlblech max. bei min. Armlänge	Espesor max. de chapa de acero dulce con brazos de longitud mínima
-/-	with arms L=508 mm	avec bras de 508 mm	bei Armen 508 mm	con brazos de 508 mm
-/-	with arms max. length	avec bras longueur max.	bei max. Armlänge	con brazos de longitud máxima
76	Net weight with cables and hoses, suspension without arms	Poids net avec câbles, tuyaux et suspension, sans bras	Netto-Gewicht mit Kabel, Schläuchen und Aufhängung, ohne Arme	Peso neto con cables y tubos, suspensión sin brazos
9413	Balancer: short arms	Equilibreur: avec bras courts	Federzug: bei kurzen Armen	Equilibrador: con brazos cortos
9422	Balancer: long arms	Equilibreur: avec bras longs	Federzug: bei langen Armen	Equilibrador: con brazos largos



#### ARMADIO DI CONTROLLO PER SALDATRICI A MEDIA FREQUENZA

L'armadio di controllo, che comanda la saldatrice a media frequenza, integra l'inverter, il controllo di saldatura TE710, i dispositivi di protezione e sicurezza. Sono disponibili diverse taglie, dipendentemente dalla potenza della saldatrice.

#### CONTROLLO DI SALDATURA TE710

Programmazione semplificata con display alfanumerico LCD con messaggi nella lingua selezionata dall'utilizzatore.

300 programmi di saldatura memorizzabili, 16 dei quali richiamabili direttamente dall'esterno.

6 modalità di funzionamento: Corrente Costante, Potenza Costante, Tensione Costante, FIX, Energia Costante, DYNAMIC mode.

Limiti in: Corrente, Tensione agli elettrodi, Energia, Potenza, Percentuale di utilizzo dell'inverter, Resistenza iniziale e finale del materiale da saldare;

Regolazione dei tempi di saldatura in millesimi di secondo.

Chiave asportabile per il blocco della programmazione.

A richiesta porta USB. (Art. 3109)

A richiesta Valvola proporzionale. (Art. 3180)

#### ABOITIER DE CONTRÔLE POUR PINCES À MOYENNE FRÉQUENCE

Le boîtier de commande, qui contrôle la pince à moyenne fréquence, intègre l'inverter, le contrôle de soudage TE710, les dispositifs de protection et de sécurité. Différentes tailles sont disponibles, selon la puissance de la soudeuse.

#### CONTRÔLE DE SOUDAGE TE710

Programmation simplifiée avec écran alphanumérique LCD avec messages dans la langue sélectionnée par l'utilisateur.

300 programmes de soudage enregistrables, 16 pouvant être rappelés directement par l'extérieur.

6 modes de fonctionnement. Courant Constante, Puissance Constante, Tension Constante, FIX, Energie Constante, DYNAMIC mode.

Limites en: Courant, tension aux électrodes, énergie, puissance, pourcentage d'utilisation de l'Inverter, résistance initiale et finale du matériel à souder.

Réglage du temps de soudage en millisecondes.

Clé amovible pour bloquer la programmation.

Sortie USB sur demande (Art. 3109)

Vanne proportionnelle sur demande (Art. 3180)

#### CONTROL CABINET FOR MEDIUM FREQUENCY WELDERS

The control cabinet, which controls the medium frequency welder, integrates the inverter, the welding control unit TE710, the protection and safety devices. There are different sizes available, depending on the power of the welder.

#### WELDING CONTROL UNIT TE710

Easy programming with LCD alphanumeric display showing messages in the language selected by the user.

300 welding recordable programs, 16 programs directly selectable from external devices.

6 working modes: constant current, constant power, constant voltage, FIX, constant energy, DYNAMIC mode.

Limits in: current, voltage at the electrodes, energy, power, percentage of utilization of the inverter, initial and final resistance of the material welded,

Adjustment of the welding time in milliseconds.

Removable key for programming lock.

USB port upon demand (Item 3109)

Proportional valve on demand. (Item 3180)

#### STEUERUNGSSCHRANK FÜR MITTELFREQUENZSCHWEISSMASCHINEN

Der Steuerungsschrank, der die Mittelfrequenz-Schweißmaschine steuert, integriert den Inverter, die Schweiß-Steuerung TE710, die Schutz- u. Sicherheitsvorrichtungen. Es gibt je nach Leistung der Schweißmaschine verschiedene Größen.

#### SCHWEISS-STEUERUNG TE710

Vereinfachte Programmierung mit alphanumerischem Display LCD mit Anzeige in der vom Bediener gewählten Sprache.

300 speicherbar Schweißprogramme, davon 16 direkt extern abrufbar.

6 Funktionsmodalitäten: Konstantstrom, Konstantleistung, Konstantspannung, FIX, Konstantenergie, Modalität DYNAMIC

Grenzwerte für: Strom, Spannung an den Elektroden, Leistung, prozentuale Anwendung des Inverters, Anfangs- u. Endwiderstand des zu schweisenden; Materials,

Schweißung mit drei verschiedenen Einstellungsfolgen, um gewünschte Stromprofile zu erreichen.

Zähler der ausgeführten Schweißungen und Programmiermöglichkeit der auszuführenden Punkteanzahl.

Auf Anfrage USB-Anschluss. (Art. 3109)

Auf Anfrage Proportionalventil. (Art. 3180)



## ARMARIO DE CONTROL PARA SOLDADORA A MEDIA FRECUENCIA

El armario de control, que impulsa la soldadora a media frecuencia, integra el inverter, el control de soldadura TE710, los dispositivos de protección y seguridad.

Están disponibles diferentes tallas, dependiendo de la potencia de la soldadora.

### CONTROL DE SOLDADURA TE710

Programación simplificada con display LCD alfanumérico con mensajes en el idioma seleccionado por el usuario.

300 programas de soldadura almacenables, 16 de los cuales pueden recuperarse directamente desde el exterior.

6 modalidad de funcionamiento: corriente constante, potencia constante, voltaje constante, FIX, energía constante, modo DINÁMICO.

Límites en: corriente, voltaje en los electrodos, energía, potencia, porcentaje de uso del inversor, resistencia inicial y final del material a soldar;

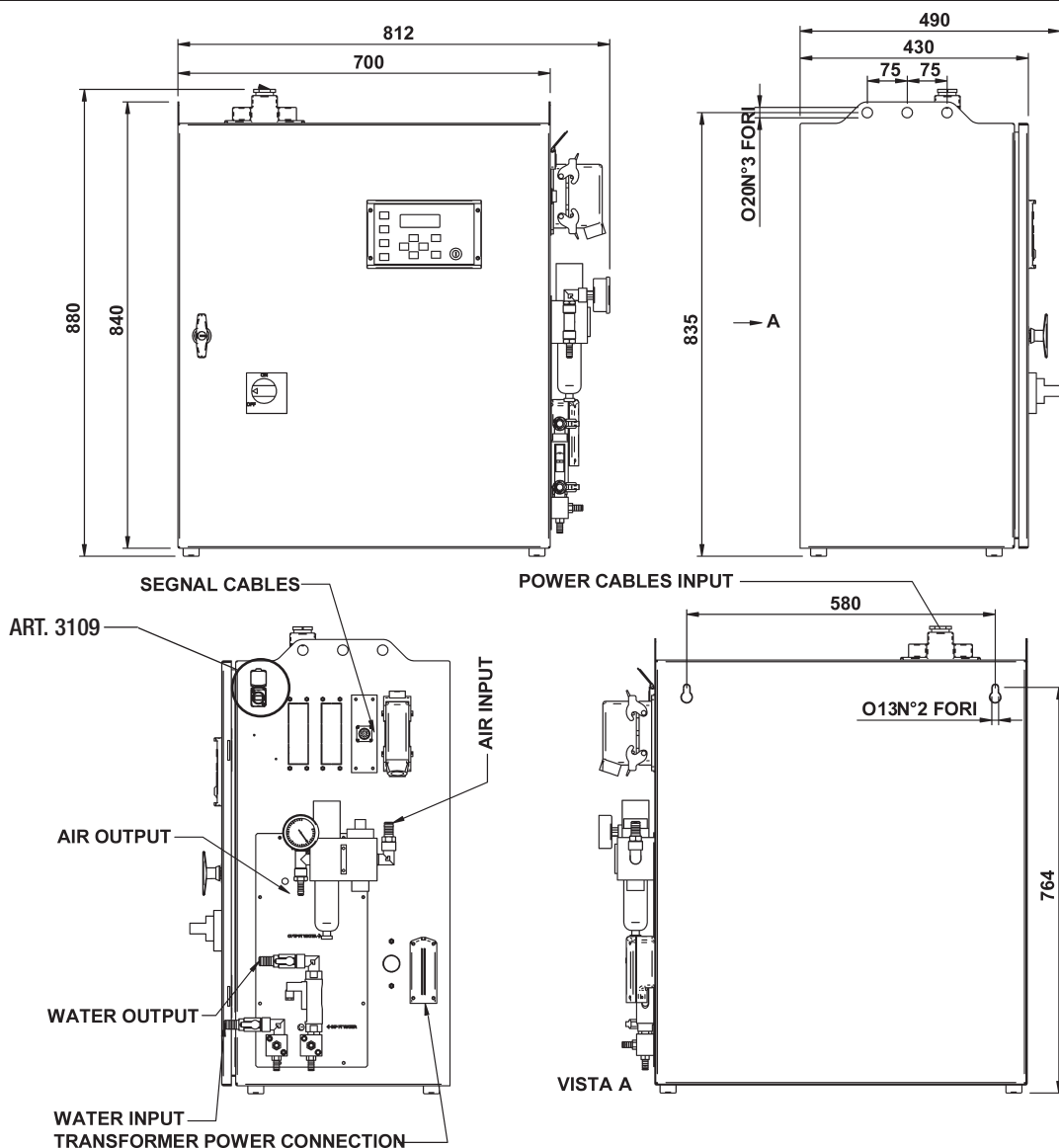
Ajuste del tiempo de soldadura en milésimas de segundo.

Llave extraíble para bloquear la programación.

Puerto USB bajo pedido (Artículo 3109);

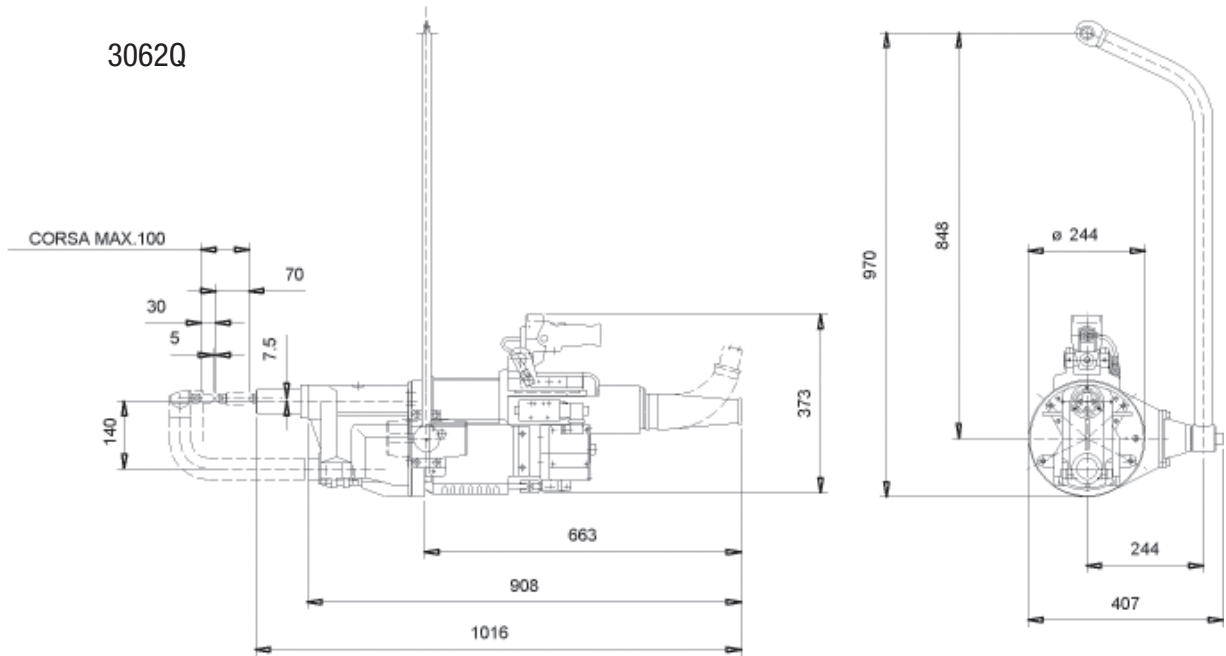
Válvula proporcional bajo pedido (Artículo 3180)

					1556W	1557W	1558W
Alimentazione	Mains supply	Alimentation	Speisung	Alimentación	400V - 440V - 460V* - 480V* Trifase -20%		
Frequenza di ingresso	Input frequency	Tension d'entrée	Eingangsfrequenz	Frecuencia de entrada	50/60Hz		
Frequenza di lavoro	Working frequency	Tension de travail	Betriebsfrequenz	Frecuencia de trabajo	1000Hz	2000 - 3000 - 4000Hz	
Corrente in uscita	Output current	Curant en sortie	Ausgangsstrom	Corriente de salida	500A	700A	1000A
Tensione in uscita	Output voltage	Tension en sortie	Ausgangsspannung	Voltaje de salida	520V	550V - 600V	
Tipo di raffreddamento	Cooling type	Type de refroidissement	Khlungtyp	Tipo de enfriamiento	Acqua >15°C <3°C		
litri/minuto	liters/minute	Litres/minute	liter/minute	litros/minuto	4-6 Litri/min (8 Litri/min)		
Pressione dell'acqua	Water pressure	Pression de l'eau	Wasserdruck	Presión de agua	6 bar max		
Temperatura ambiente	Room temperature	Temperature ambiante	Umgebungstemperatur	Temperatura ambiente	0°C - 40°C		
Umidità relativa	Relative humidity	Humidité relative	Relative Luftfeuchtigkeit	Humedad relativa	90 % max		
Dimensioni	Dimensions	Dimensions	Abmessungen	Dimensiones	812 x 490 x 880(h)		
Peso	Weight	Poids	Gewicht	Peso	91kg	93kg	99kg

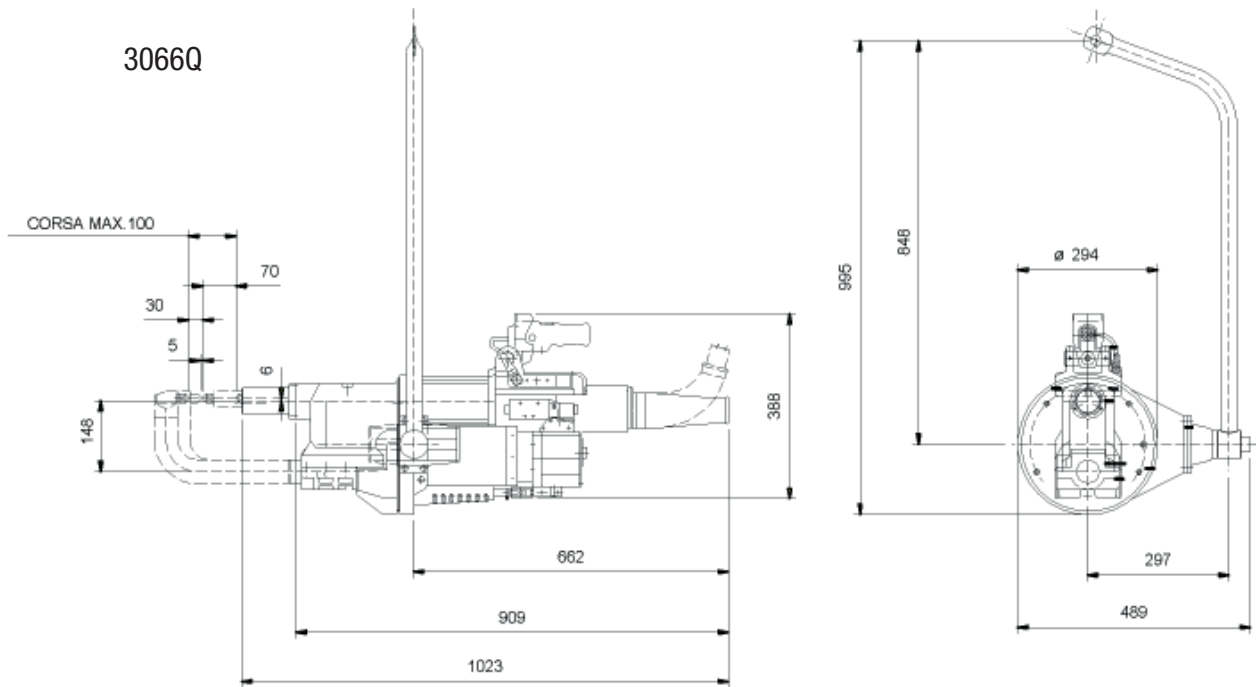


\* Altre tensioni e frequenze a richiesta. - \* Different voltages and frequencies on demand. - \* Unterschiedliche Spannungen und Frequenzen auf Anfrage. - \* Otras tensiones y frecuencias, bajo pedido.

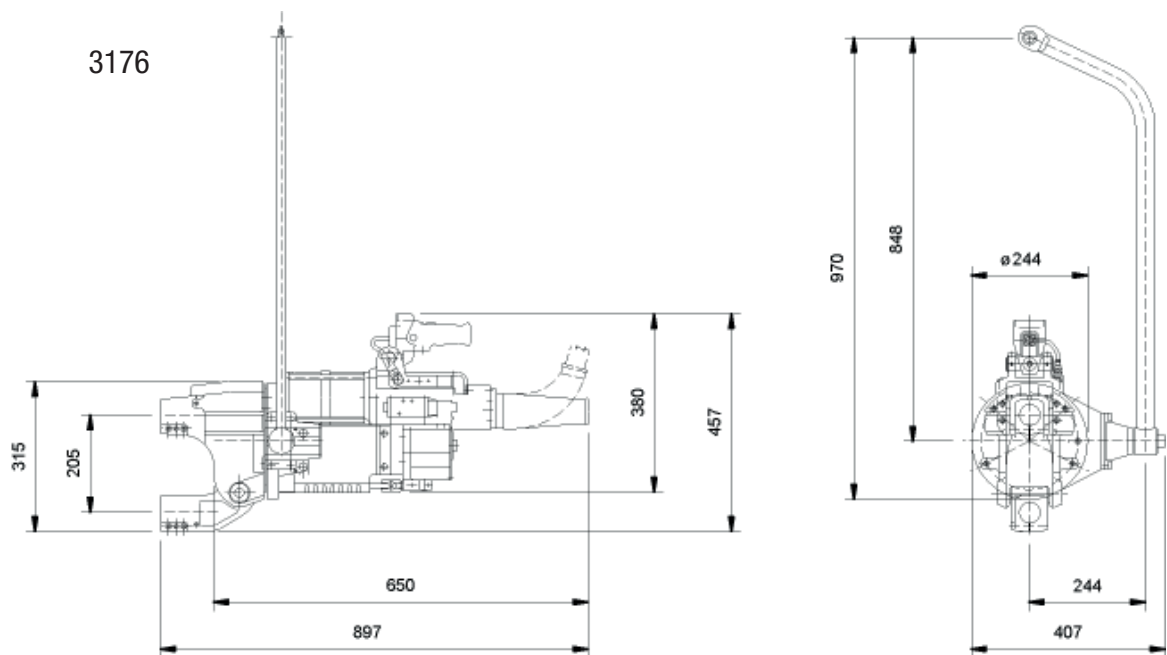
3062Q



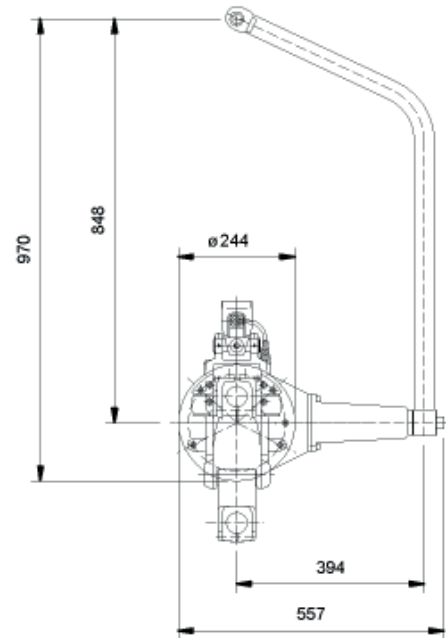
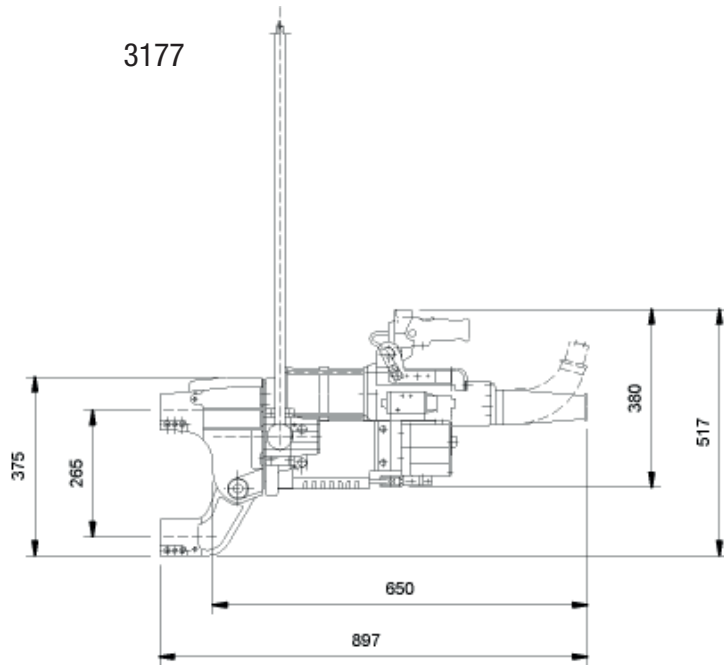
3066Q



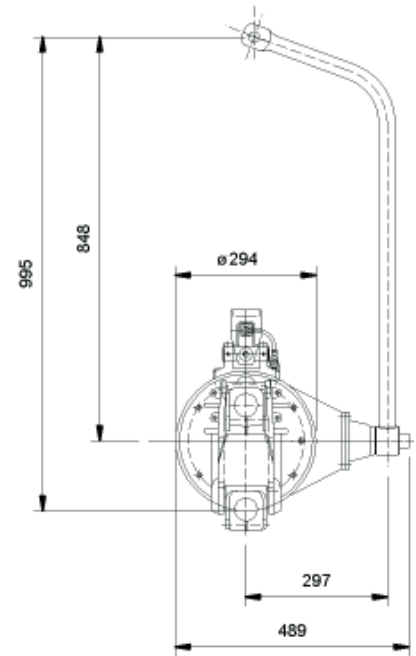
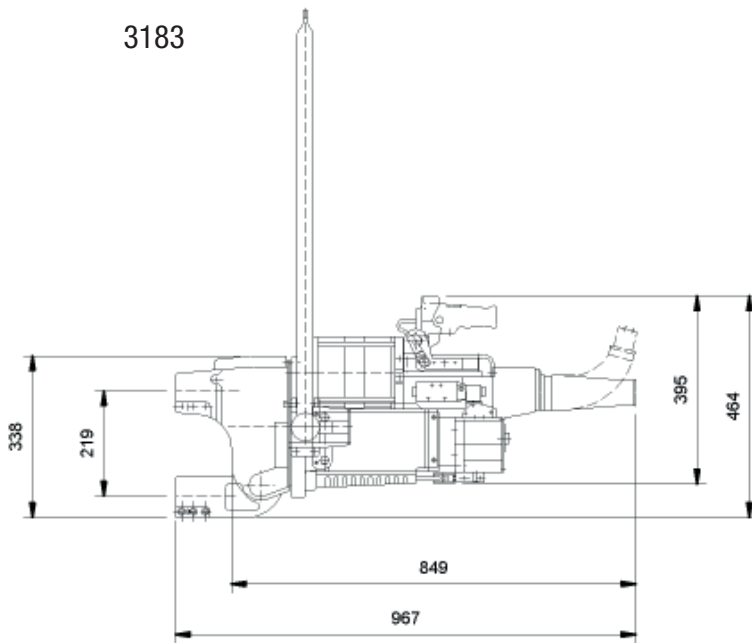
3176



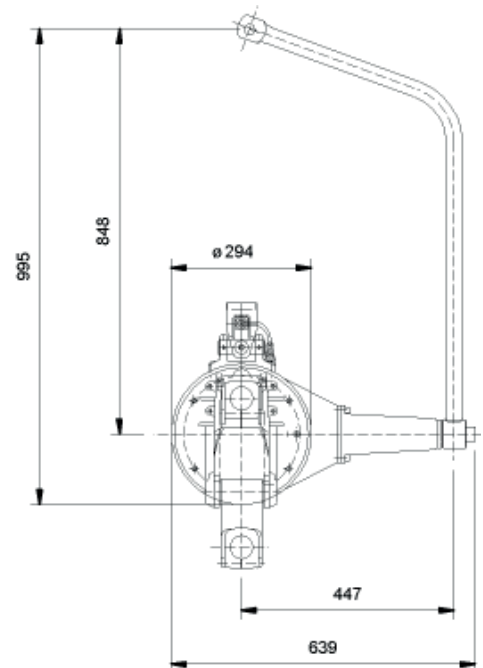
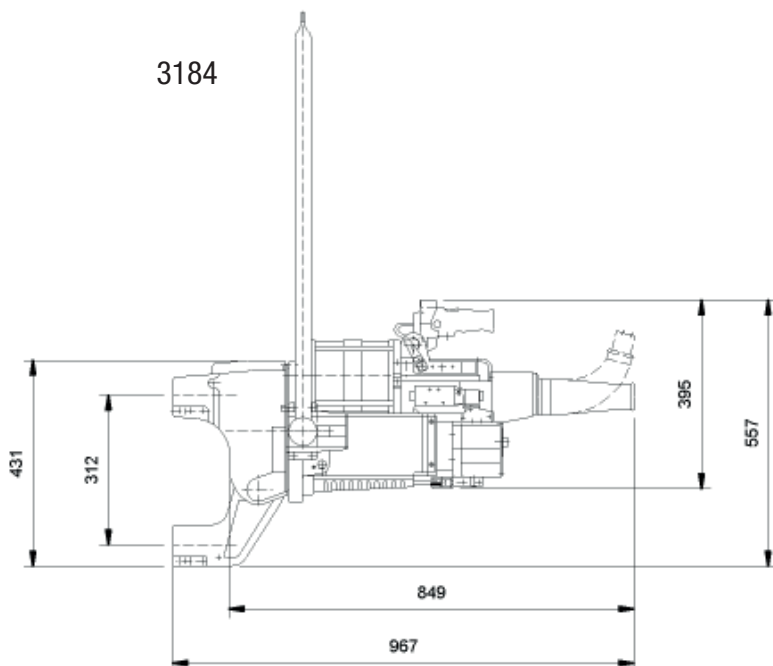
3177

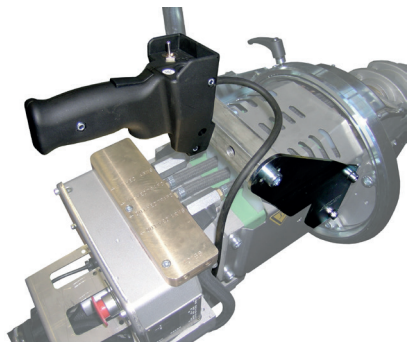


3183



3184





**Art./Item 3101 (L-LL-C)**

**Art./Item 3102 (LG-LLG-CG)**

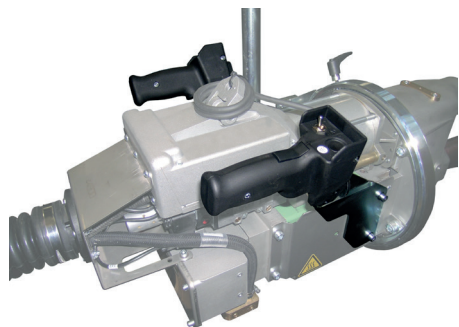
Supporto per montare l'impugnatura di comando a 2 programmi sul lato inferiore della saldatrice, completo di seconda impugnatura senza comandi.

Holder to mount the 2-program control handle on the lower side of the spot gun, complete with another handle without control.

Support pour monter la poignée de commande à 2 programmes sur la coté inférieure de la soudeuse, complet de la deuxième poignée sans commandes.

Halterung für Montage 2-Programm- Schaltgriff auf der Unterseite der Zange, komplett mit zweitem aktiven Griff ohne Schaltung.

Soporte para montar la empuñadura de mando de 2 programas en el lado inferior de la máquina de soldar, equipado por una empuñadura adicional sin mandos.



**Art./Item 3103 (L-LL-C)**

**Art./Item 3104 (LG-LLG-CG)**

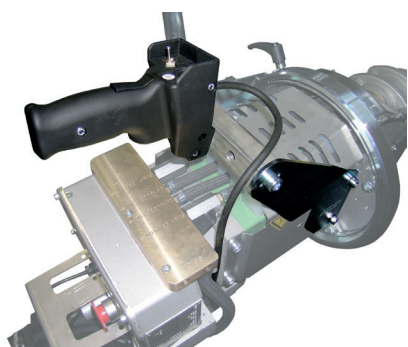
Supporto per montare l'impugnatura di comando a 2 programmi su un lato della saldatrice, completo di seconda impugnatura senza comandi.

Holder to mount the 2-program control handle on a spot gun side, complete with another handle without control.

Support pour monter la poignée de commande à 2 programmes sur une coté de la soudeuse, complet de la deuxième poignée sans commandes.

Halterung für Montage 2-Programm- Schaltgriff seitlich der Zange, komplett mit zweitem Griff ohne Schaltung.

Soporte para montar la empuñadura de mando de 2 programas en un lado de la máquina de soldar, equipado por una empuñadura adicional sin mandos.



**Art./Item 3191 (L-LL-C)**

**Art./Item 3192 (LG-LLG-CG)**

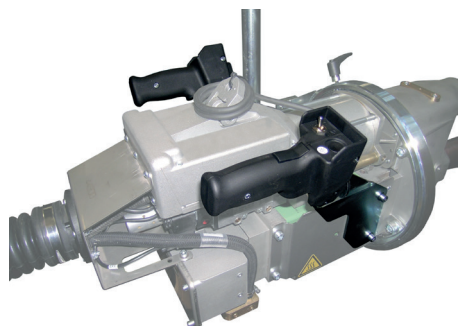
Supporto per montare l'impugnatura di comando a 2 programmi sul lato inferiore della saldatrice, completo di seconda impugnatura attiva a 2 programmi.

Holder to mount the 2-program control handle on the lower side of the spot gun, complete with another active 2-program control handle.

Support pour monter la poignée de commande à 2 programmes sur la coté inférieure de la soudeuse, complet de la deuxième poignée de commande active à 2 programmes.

Halterung für Montage 2-Programm- Schaltgriff auf der Unterseite der Zange, komplett mit zweitem aktiven 2-Programm-Griff.

Soporte para montar la empuñadura de mando de 2 programas en el lado inferior de la máquina de soldar, equipado por una empuñadura adicional activa de 2 programas.



**Art./Item 3193 (L-LL-C)**

**Art./Item 3194 (LG-LLG-CG)**

Supporto per montare l'impugnatura di comando a 2 programmi su un lato della saldatrice, completo di seconda impugnatura attiva a 2 programmi.

Holder to mount the 2-program control handle on a spot gun side, complete with another active 2-program control handle.

Support pour monter la poignée de commande à 2 programmes sur une coté de la soudeuse, complet de la deuxième poignée de commande active à 2 programmes.

Halterung für Montage 2-Programm- Schaltgriff seitlich der Zange, komplett mit zweitem aktiven 2-Programm- Griff.

Soporte para montar la empuñadura de mando de 2 programas en un lado de la máquina de soldar, equipado por una empuñadura adicional activa de 2 programas.



**Art./Item 3180**

Valvola proporzionale. Consente di regolare la pressione di lavoro direttamente dall'unità di controllo e di associare ad ogni programma il proprio valore di pressione. Garantisce una elevata precisione e costanza della pressione di lavoro.

Proportional valve. Allows to adjust the working pressure directly from the control unit and to combine a proper pressure value to each program. Assures constant and accurate working pressure.

Vanne proportionnelle. Permet de régler la pression de travail directement par l'unité de contrôle et de associer à chaque programme son propre valeur de pression. Il garantit une haute précision et une pression de travail constante.

Proportionalventil. Ermöglicht die Arbeitsdruckeinstellung direkt auf der Steuerung und jedem Programm kann der eigene Druckwert zugeordnet werden. Gewährleistet Präzision und konstanten Arbeitsdruck.

Válvula proporcional. Le permite ajustar la presión de trabajo directamente desde la unidad de control y asociar su propio valor de presión a cada programa. Garantiza una alta precisión y una presión de trabajo constante.

La TECNA si riserva il diritto di variare senza preavviso alcuno, i propri prodotti. I Specifications subject to change without notice. I TECNA se réserve le droit d'effectuer des changements sans préavis I Technische Änderungen vorbehalten. I TECNA se reserva el derecho de efectuar cambios sin preaviso.

**TECNA®**

TECNA S.p.A.

Via Meucci, 27 | 40024 | Castel S. Pietro Terme | Bologna | Italy

Tel. +39 051 695 4411 | Fax +39 051 695 4490

sales@tecna.net | vendite@tecna.net | www.tecna.net