

TECNA[®]

Resistance Welding Systems & Balancers

6073(A) ÷ 6075(A)

SALDATRICI RETTILINEE A PUNTI E PROIEZIONE A MEDIA FREQUENZA 56 kVA
MEDIUM FREQUENCY, SPOT AND PROJECTION, LINEAR ACTION WELDING MACHINES 56 kVA
SOUDEUSES A DESCENTE RECTILIGNE, PAR POINTS ET PAR BOSSAGES MF 56 kVA
PUNKT - U. BUCKELMASCHINEN - MITTELFREQUENZ 56 kVA
MAQUINAS DE SOLDADURA A PUNTOS Y A PROYECCION A MEDIA FRECUENCIA 56 kVA



Art. / Item 6075



UNITA' DI CONTROLLO TE751
TE751 CONTROL UNIT
UNITE DE CONTROLE TE751
MICROPROZESSOR-SCHWEISSTEUERUNG TE751
UNIDAD DE CONTROL TE751



www.tecna.net





Art. / Item 6073

CARATTERISTICHE PRINCIPALI DELLA SALDATRICE

- Saldatrici con tecnologia a media frequenza, concepite per ottenere saldature di alta qualità.
- Concezione modulare della struttura meccanica, bracci, mensole, cilindri.
- Cilindro e stelo in acciaio cromato a spessore per servizio pesante e lunga durata; dispositivo antirotazione registrabile.
- Componenti pneumatici che non necessitano di lubrificazione contro l'emissione di nebbia d'olio nell'ambiente.
- Cilindro con doppia corsa registrabile con comando a chiave.
- Discesa degli elettrodi senza pressione per manutenzione e messa a punto.
- Gruppo filtro e sezionatore dell'alimentazione dell'aria compressa.
- Trasformatore, piastre, portaelettrodi ed elettrodi raffreddati ad acqua; avvolgimenti incapsulati in resina.
- Pedale elettrico a due stadi che consente di serrare i pezzi e saldarli solo se correttamente posizionati.
- Predisposizione per il collegamento di un pedale elettrico aggiuntivo a due stadi per la saldatura col richiamo di un diverso programma di saldatura.
- Comando a due mani con timer per la massima sicurezza e selettore a chiave asportabile previsti per tutti i modelli. Il bicomando è fornito di serie solo nelle saldatrici a proiezione, a richiesta sulle saldatrici a punti.
- Pulsante di emergenza per arresto immediato della macchina.

WELDER MAIN FEATURES

- Medium frequency welders, designed to obtain high quality welding.
- Modular design of mechanical structure, arms, brackets, cylinders.
- Cylinder with chrome plated stem for heavy duty works and long life; adjustable anti-rotation device.
- Lubrication free pneumatic components to eliminate oil mist and to protect the environment.
- Adjustable double-stroke cylinder with key control.
- Electrodes descent without pressure for both maintenance and set-up.
- Built-in compressed air filter unit and compressed air disconnection device.
- Water-cooled transformer, plates, electrode-holders and electrodes; transformer with epoxy resin coated windings.
- Two stage electric foot control for clamping and welding pieces only if correctly positioned.
- Pre-setting for additional double stage electric foot switch connection for the direct recalling of a different welding program.
- Arranged for all models: two-hand safety control with timer and removable key selector, assuring the best safety. The two-hand control device is standard on projection models only (it is available upon request on spot welder models).
- Emergency push-button to stop the machine immediately.

ART.		6073	6074	6074 8039	6075
Puntatrice con TE700		6073A	6074A	6074A 8039	6075A
Potenza nominale 50%	kVA	56	56	56	56
Potenza max. di saldatura	kVA	200	200	200	200
Tensione secondaria a vuoto	V	8.4	8.4	8.4	8.4
Corrente max di corto circuito	kA	25	25	25	25
Corrente termica al 100%	kA	4.9	4.9	4.9	4.9
Alimentazione	*V	400	400	400	400
	*Hz	50	50	50	50
Fusibili ritardati (400V)	A	63	63	63	63
Sezione cavi di linea (L=30m) (400V)	mm ²	25	25	25	25
Aria compressa min./max	**bar	6.5/10	6.5/10	6.5/10	6.5/10
Consumo per 1000 punti	N/m ³	8.7÷2.6	5.4÷1.7	5.4÷1.7	8.7÷2.6
Profondità elettrodi	L=mm	400	800	900	400
Profondità piani proiezione	D=mm	--	--	--	280
Forza massima agli elettrodi (6bar)	daN	470	300	300	470
Corsa agli elettrodi	mm	5÷80	5÷80	5÷80	5÷80
Doppia corsa	mm	0÷80	0÷80	0÷80	0÷80
Raffreddamento	l/min	8	8	8	8
Pressione min/max acqua	**bar	2.5/4	2.5/4	2.5/4	2.5/4
Rumore aereo prodotto	dB(A)	<71	<71	<71	<70
Condizione di misura					
corsa di lavoro	(mm)	20	20	20	50
tempo di saldatura	(ms)	160	160	160	380
corrente di saldatura (kA)	(kA)	18.8	18.8	18.8	18.8
ritmo di lavoro (sald/min)	N/min	15	15	15	6
Peso netto	kg	280	325	325	280
Ø bracci	mm	60	60	60	60
Ø portaelettrodi	mm	32	32	32	32
Ø cono elettrodo	mm	19.05	19.05	19.05	19.05
Piastre di proiezione	mm	--	--	--	45xM8

* Altre tensioni e frequenze a richiesta / * Different voltages and frequencies on demand /

CARACTERISTIQUES PRINCIPALES DE LA SOUDEUSE

- Soudeuses avec technologie à moyenne fréquence, prévues pour obtenir des soudures de haute qualité.
- Modèles en version modulaire en ce qui concerne la structure mécanique, bras, tables, vérins.
- Vérin et tige en acier chromé de forte épaisseur pour longue durée et utilisations sujets à fortes sollicitations; dispositif anti-rotation réglable.
- Composants pneumatiques qui n'ont pas besoin de lubrification pour éviter le brouillard d'huile et protéger l'environnement.
- Vérin avec double course réglable commandé par clef.
- Descente des électrodes sans pression pour entretien et réglage.
- Groupe filtre et dispositif de coupure de l'air comprimé.
- Transformateur, tables, porte-électrodes, et électrodes refroidis à l'eau; enroulements revêtus de résine.
- Pédale électrique à deux positions qui permet de serrer les pièces et de les souder uniquement si elles sont correctement positionnées.
- Predisposition à la connexion avec pédale électrique supplémentaire à deux étages pour le soudage avec rappel d'un programme de soudage différent.
- Commande à deux mains avec temporisateur pour une sécurité optimale et sélecteur à clef amovible sur tous les modèles. La commande bi-manuelle est fournie standard uniquement sur les soudeuses par bossages et sur demande sur les soudeuses par points.
- Bouton d'urgence pour l'arrêt immédiat de la machine.

6075 8031	6075 8040	ITEM	ART.	ART.	ART.
6075A 8031	6075A 8040	Spot welder with TE700	Soudeuse par points avec TE700	Punteadoras con TE700	Punktschweissmaschine mit TE700
56	56	Nominal power 50%	Puissance nominale 50%	Potencia nominal al 50%	Nennleistung bei 50% ED
200	200	Maximum welding power	Puissance maximum de soudage	Potencia máxima de soldadura	Max. Schweissleistung
8.4	8.4	No load secondary voltage	Tension secondaire à vide	Tensión secundaria en vacío	Leerlauf-Sekundärspannung
25	25	Maximum short circuit current	Courant maximum de court circuit	Máxima corriente de corto circuito	Kurzschlussstrom max.
4.9	4.9	Thermal current 100%	Courant thermique à 100%	Corriente térmica 100%	Wärmestrom bei 100% ED
400	400	Supply	Alimentation	Alimentación	Netzanschluss
50	50				
63	63	Delayed fuses (400V)	Fusibles à grande inertie (400V)	Fusibles retardados (400V)	Träge Sicherungen (400V)
25	25	Mains cables section (L=30m) (400V)	Section des câbles (L=30m) (400V)	Sección cables de línea (L=30m) (400V)	Querschnitt Netzkabel (L=30m) (400V)
6.5/10	6.5/10	Compressed air min./max	Air comprimé min./max	Aire comprimido min./max	Druckluft min./max
8.7÷2.6	8.7÷2.6	Consumption for 1000 spots	Consommation pour 1000 points	Consumo en 1000 puntos	Verbrauch für 1000 Punkte
500	550	Min. throat depth	Profondeur minimum	Profundidad min.	Ausladung min.
380	380	Projection plates throat depth	Profondeur aux plateaux par bossage	Profundidad al centro de mesas	Ausladung Buckelplatten
470	470	Max. electrode force (6bar)	Force maximum aux électrodes (6bar)	Máxima fuerza a los electrodos (6bar)	Max. Elektrodendruck (6bar)
5÷80	5÷80	Electrode stroke	Course aux électrodes	Carrera a los electrodos	Elektrodenhub
0÷80	0÷80	Double stroke	Double course	Doble carrera	Doppelhub
8	8	Water cooling	Refroidissement	Refrigeración	Kühlung
2.5/4	2.5/4	min/max water pressure	Pression min/max de l'eau	Presion min/max agua	Wasserdruck min/max
<70	<70	Aerial noise produced	Bruit aérien produit	Nivel de ruido aereo	Lärmpegel
		Measure condition	Condition de mesure	Condiciones de medida	Messbedingung
50	50	working stroke (mm)	course de travail (mm)	Carrera de trabajo (mm)	Arbeitshub (mm)
380	380	welding time (cycles)	temps de soudage (cycles)	Tiempo de soldadura (periodos)	Schweiszeit (per)
18.8	18.8	welding current (kA)	courant de soudage (kA)	Corriente de soldadura (kA)	Schweisstrom (kA)
6	6	working rating (weld/min.)	Cadence de travail (soud/min.)	Cadencia de trabajo (sold./min.)	Arbeitstakt (Schw./min.)
295	295	Net weight	Poids net	Peso neto	Netto-Gewicht
60	60	∅ arms	∅ bras	∅ brazos	∅ Arme
32	32	∅ electrode-holders	∅ porte-électrodes	∅ portaelectrodos	∅ Elektrodenhalter
19.05	19.05	∅ electrode-cone	∅ cône électrode	∅ cono electrodo	∅ Konus Elektrode
45xM8	45xM8	Projection plates	Plateaux de bossage	Mesas	Buckelplatten

* Voltages et tensions différentes sur demande / * Andere Spannungen und Frequenzen auf Anfrage / * Otras tensiones y frecuencias bajo demanda.

BESCHREIBUNG SCHWEISSMASCHINE

- Schweißmaschinen mit Mittelfrequenz-Technologie für hohe Schweißqualität.
- Modulbauweise der mechanischen Struktur, Arme, Platten, Zylinder.
- Pneumatikzylinder mit Chromstahlwandung für Langzeitproduktions-Schweißungen, mit einstellbarer Verdrehvorrichtung.
- Schmierungsfreie Pneumatik-Bestandteile. Vermeiden Ölnebel.
- Zylinder mit einstellbarem Doppelhub mit Schlüsselschalter.
- Senkung der Elektroden ohne Druck zur Wartung und Einstellung.
- Luftwartungseinheit und Trennschalter für Druckluftanschluss.
- Transformator, Platten, Elektrodenhalter und Elektroden wassergekühlt; Wicklung in Epoxydharz.
- Zweistufiger, elektrischer Fusschalter: Aufsetzen- Schweißen.
- Vorrichtung für zweiten elektrischen zweistufigen Fusschalter für Schweißung mit direktem Abruf eines anderen Schweißprogramms.
- Zweihandauslösung mit Timer für max. Betriebssicherheit mit abziehbarem Schlüsselschalter auf allen Typen. Die Zweihandauslösung ist Standard nur auf den Buckelschweißmaschinen; auf Anfrage auf Punktschweißmaschinen.
- Not-Aus-Schalter für sofortiges Abschalten der Maschine.

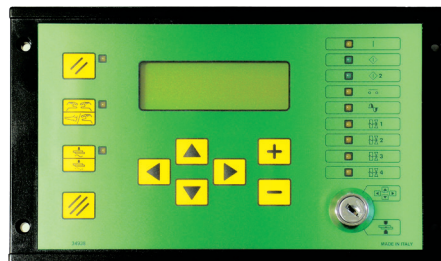
CARACTERISTICAS PRINCIPALES DE LA MAQUINA

- Máquinas con tecnología a media frecuencia, concebidas para obtener soldaduras de alta calidad.
- Concepción modular de la estructura mecánica, brazos, ménsulas, cilindros.
- Cilindro y eje en acero cromado duro para servicio pesado y de larga duración; dispositivo antirrotación registrable.
- Componentes neumáticos que no necesitan lubricación evitando la emisión de niebla de aceite en el ambiente.
- Cilindro con doble carrera regulable con mando por llave.
- Descenso de los electrodos sin presión para facilitar el mantenimiento y puesta a punto.
- Grupo filtro y seccionador de alimentación del aire comprimido.
- Transformadores, mesas, portaelectrodos y electrodos refrigerados por agua. Bobinados encapsulados en resina.
- Pedal eléctrico a dos estadios para permitir apretar la pieza y soldar solo si está correctamente posicionado el punto.
- Predisposición para conectar otro pedal eléctrico a dos estadios para la soldadura con reclamo directo de un programa de soldadura distinto.
- Mando bimanual temporizado para máxima seguridad y selector con llave extraíble previsto en todos los modelos. El mando bimanual se suministra solo en las prensas de soldar a proyección, y solo bajo demanda en las máquinas de puntos.
- Pulsador de emergencia para el paro inmediato de la máquina.

**UNITA' DI CONTROLLO A MICROPROCESSORE PER SALDATRICI A RESISTENZA
RESISTANCE WELDER MICROPROCESSOR CONTROL UNIT
UNITE DE CONTROLE A MICROPROCESSEUR POUR SOUDEUSES PAR RESISTANCE
MICROPROZESSOR-SCHWEISSTEUERUNG FÜR WIDERSTANDSSCHWEISSMASCHINEN
UNIDAD DE CONTROL A MICROPROCESADOR PARA MAQUINAS DE SOLDADURA POR RESISTENCIA**



Art. / Item TE751

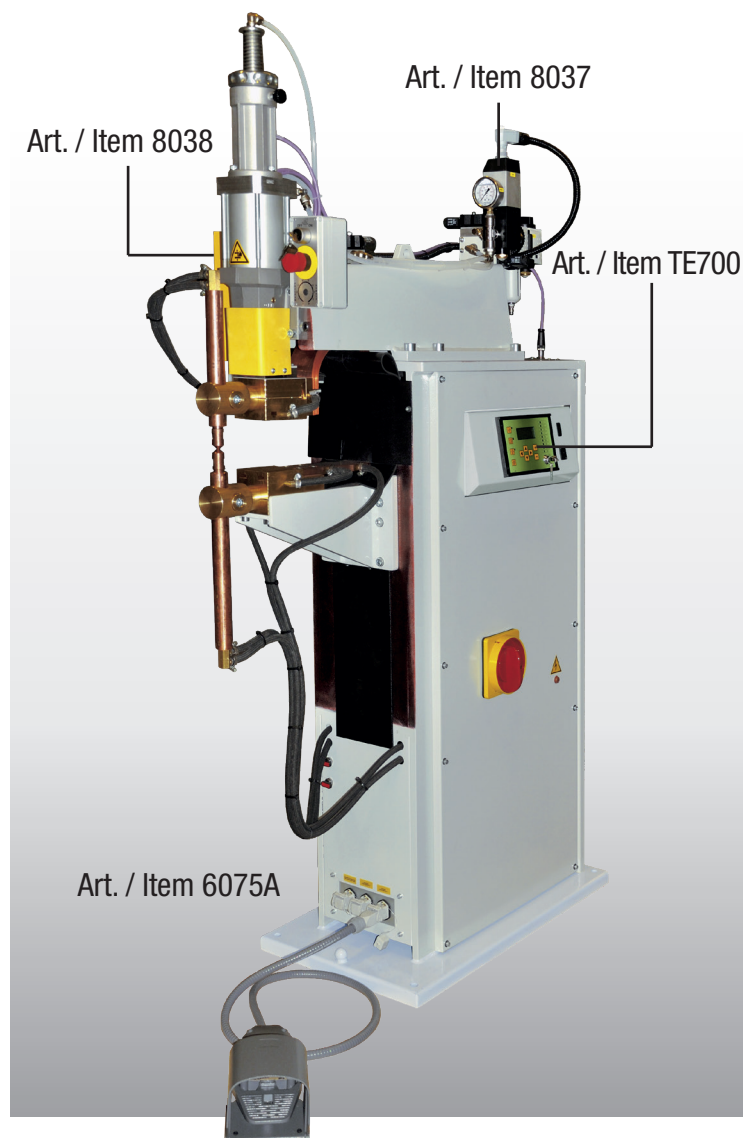


Art. / Item TE700

- Comando ad inverter con IGBT a media frequenza, con possibilità di scelta della frequenza di funzionamento dell'inverter tra 1000 Hz e 4000 Hz.
 - Memorizzazione di 150 programmi di saldatura, fino a 15 richiamabili dall'esterno.
 - Programmazione semplificata tramite 9 tasti e display grafico retroilluminato.
 - Comando ad inverter a media frequenza.
 - Funzioni di salita corrente, discesa corrente, pulsazioni, pre-saldatura, post-saldatura e regolazione dei tempi di saldatura con risoluzione 1 mS.
 - Visualizzazione dell'RMS della corrente di saldatura e della percentuale di utilizzo della macchina,
 - 2 modalità di funzionamento: corrente costante e FIX.
 - Limiti in corrente e percentuale di utilizzo dell'inverter.
 - Funzione incrementale per compensare l'usura degli elettrodi con curve programmabili.
 - Comunicazione tramite porta USB (Opzionale).
 - Possibilità di visualizzare graficamente sul display tempo e corrente di saldatura.
 - Possibilità di consultare alcune tabelle di saldatura.
- Inverter command with medium frequency IGBT, with possibility of choosing the operating frequency of the inverter between 1000 Hz and 4000 Hz.
 - Storage of 150 welding programs; up to 15 may be called from external devices.
 - Simplified programming via 9 keys and a backlit alphanumeric LCD.
 - Medium frequency inverter control.
 - Slope up, Slope down, pulses, pre-weld, post-weld functions and adjustment of the welding times with units of 1 ms.
 - Display of the RMS of the welding current and the machine's use percentage
 - 2 working modes: constant current and FIX.
 - Limit indicators for current and inverter use percentage.
 - Stepper function to compensate the wear and tear of the electrodes with programmable curves
 - Communication via USB port (Optional).
 - Possibility of graphically displaying both the welding time and current.
 - Possibility of consulting welding tables.
- Commande par inverter à IGBT à moyenne fréquence, avec la possibilité de choisir la fréquence de fonctionnement de l'inverter entre 1000 Hz et 4000 Hz
 - Mémoire de 150 programmes de soudage, dont 15 peuvent être rappelés de l'extérieur.
 - Programmation simple à l'aide de 9 touches et d'un afficheur alphanumérique rétro-éclairé.
 - Commande par inverter à moyenne fréquence
 - Fonctions de montée du courant, descente du courant, pulsations, pré-soudage, post-soudage et réglage des temps de soudage avec résolution 1 mS.
- Affichage de la valeur RMS du courant de soudage et du pourcentage d'utilisation de la machine.
 - 2 modes de fonctionnement: courant constant et FIX.
 - Limites en courant et pourcentage d'utilisation de l'inverter.
 - Fonction incrémentielle pour compenser l'usure des électrodes avec courbes programmables.
 - Communication par porte USB (en Option).
 - Possibilité d'afficher graphiquement le temps et le courant de soudage.
 - Possibilité de consulter des tableaux de soudage.
- Inverter-Steuerung mit IGBT bei Mittelfrequenz und Möglichkeit zur Wahl der Betriebsfrequenz des Inverters zwischen 1000 Hz und 4000 Hz.
 - Speicherung von 150 Schweißprogrammen, davon 15 extern abrufbar.
 - Bis zu 16 programmierbare Parameter für jedes Programm
 - Vereinfachte Programmierung mit 9 Tasten und Graphik-Display mit Hintergrundbeleuchtung.
 - Funktionen Stromanstieg, Stromabfall, Impulse, Vor-Schweißen, Nach-Schweißen und Halbperiodenregelung der Schweißzeiten mit einer Auflösung von 1 ms.
 - Anzeige des Schweißstrom-RMS-Wertes und des prozentualen Einsatzes der Maschine.
 - 2 Betriebsarten: Konstantstrom und FIX-Strom
 - Stromlimit und prozentualer Einsatz des Inverters.
 - STEPPERfunktion zum Ausgleich des Verschleißes der Elektroden mit programmierbaren Kurven.
 - Kommunikation mittels USB-Port (Fakultativ).
 - Möglichkeit der graphischen Anzeige von Schweißzeit und -strom auf dem Display.
 - Möglichkeit zur Nutzung der Schweiß Tabellen.
- Mando inverter con IGBT de media frecuencia, con posibilidad de elección de la frecuencia de funcionamiento del inverter entre 1000 Hz y 4000 Hz.
 - Memorización de 150 programas de soldadura, hasta 15 reclamables del exterior.
 - Programación simplificada a través de 9 teclas y pantalla gráfica retroiluminada.
 - Mando inverter de media frecuencia.
 - Funciones de salida corriente, bajada corriente, pulsaciones, pre-soldadura, post-soldadura y regulación de los tiempos de soldadura con resolución 1mS.
 - Visualización del RMS de la corriente de soldadura y del porcentaje de uso de la máquina;
 - Dos modos de funcionamiento : corriente constante y FIX.
 - Límites de corriente y porcentaje de uso del inverter.
 - Función incremental para compensar el desgaste de los electrodos con curvas programables.
 - Comunicación a través de puerto USB (Opcional).
 - Posibilidad de visualizar graficamente en la pantalla, tiempo y corriente de soldadura.
 - Posibilidad de consulta de algunas tablas de soldadura.



Art. / Item 6074



Art. / Item 6075A

Art. / Item 8037

Art. / Item 8038

Art. / Item TE700

**COMPARAZIONE UNITA' DI CONTROLLO - CONTROL UNITS COMPARISON - COMPARAISON ENTRE UNITES DE CONTROLE
VERGLEICH ZWISCHEN STEUERUNGEN - COMPARACIÓN UNIDAD DE CONTROL**

	TE751	TE700
Amperometro - Ammeter - Ampèremètre - Amperemeter - Amperimetro	●	●
N° Parametri - Parameters No. - N. Paramètres - Nr. Parameter - N° de parámetros	16	32
N° Programmi - Programs No. - N. Programmes - Nr. Programme - N° de programas	150	300
Programmi di saldatura richiamabili da pedale - Welding programs recallable from foot pedal - Programmes de soudage pouvant être rappelés par pédale - Schweißprogramme über Fusschalter abrufbar - Programas de soldadura con reclamo del pedal	2	2
Interfaccia USB - USB Interface - Interface USB - Serielle Schnittstelle USB - Interfaz USB	●	●
Corrente costante, FIX - Constant current, FIX - Courant constant, FIX - Konstantstrom, FIX - Corriente constante, FIX	●	●
Funzione incrementale - Stepper function - Fonction d'incrémentation - Stepperfunktion - Función incremental	●	●
Potenza costante, Tensione costante, Energia costante, DYNAMIC mode - Constant Power, Constant voltage, Constant energy, DYNAMIC mode - Puissance constante, tension constante, Energie constante, DYNAMIC mode - Konstantleistung, Konstantspannung, Konstantenergie, Modalität DYNAMIC - Potencia constante, Tensión constante, Energía constante y DYNAMIC mode	--	●
Ingresso bicomando - Two-hands input - Entrée bicommande - Eingang Zweihandauslösung - Entrada mando bimanual	●	●
Limiti superiore ed inferiore di corrente - Higher and lower current limits - Limites supérieures et inférieures de courant - Obere und untere Stromlimits - Limites superior e inferior de la corriente	●	●

**OPZIONI/ACCESSORI - OPTIONS/ACCESSORIES - OPTIONS/ACCESSOIRES
OPCIONALES/ACCESORIOS - OPTIONEN/ZUBEHÖR**



Art. / Item 8033

- Pedale per doppia corsa.
- Foot-pedal for double-stroke.
- Pédale pour double course.
- Fusschalter für Doppelhub.
- Pedal para doble carrera.



Art. / Item 72628

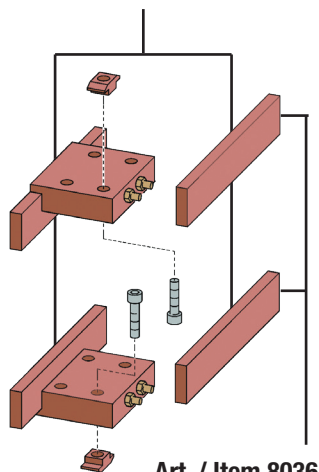
- Bicomando su piedistallo regolabile in altezza. Consigliato per la sicurezza dell'operatore in rapporto alle esigenze di lavoro.
- Two-hand safety control on pedestal, adjustable height. Recommended for the operator safety according to the working requirements.
- Bicommande sur socle, réglable en hauteur. Recommandé pour la sécurité de l'opérateur par rapport aux exigences du travail à exécuter.
- Zweihand-Auslösung auf höhenverstellbarem Ständer, zur Sicherheit des Bedieners.
- Mando bimanual sobre pedestal regulable en altura. Se aconseja para la seguridad del operador según las exigencias de trabajo.



Art. / Item 8043

- Discesa della testa senza pressione.
- Head descent without pressure.
- Descente de la tête sans pression.
- Zylinderabsenken ohne Druck.
- Descenso del cabezal sin presión.

Art. / Item 8035 - (45-45)



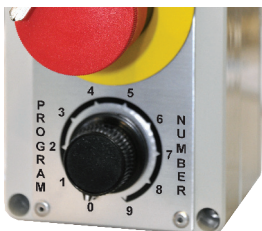
Art. / Item 8035 - (45-45)

- Coppia portaelettrodi da utilizzare sulla saldatrice per saldature multiple sul tondino.
- Pair of electrode-holders to be used for multiple weldings on rod.
- Jeu de porte-électrodes à utiliser pour soudures multiples sur rond.
- Elektrodenhalter-Paar zur Verwendung bei Vielfachschweißungen auf Rundeisen.
- Par de porta-electródos para el empleo en soldaduras múltiples sobre varillas.

Art. / Item 8036

- Coppia coltelli per saldatura tondino.
- Pair of knife-type electrodes for multiple weldings on rod.
- Jeu d'électrodes barreaux pour soudures multiples sur rond.
- Messerpaar für Vilefachschweißungen auf Rundeisen.
- Car de cuchillos para soldadura múltiples sobre varillas.

Art. / Item 8036



Art. / Item 8042 (TE700)

- Selettore rotativo per il richiamo dei programmi di saldatura.
- Rotary selector for recalling the welding programs.
- Sélecteur rotatif pour le rappel des programmes de soudage.
- Selector rotativo para el reclamo de los programas de soldadura.
- Drehschalter zum Abruf der Schweißprogramme.

Art. / Item 73070 (6073-6075)

Art. / Item 73038 (6074)

- Pedale supplementare per il programma n. 2.
- Additional foot-pedal for program no. 2.
- Pédale supplémentaire pour le programme nr. 2.
- Fusschalter für Schweißprogramm Nr. 2.
- Pedal suplementario para el programa N 2.



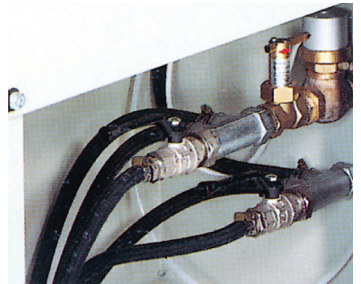
Art. / Item 6033

- Scheda di interfaccia USB.
- USB interface board.
- Carte interface USB.
- Tarjeta de interfaz USB.
- Schnittstelle USB.



Art. / Item 8030/MF

- Valvola per bloccare la circolazione dell'acqua di raffreddamento quando la macchina è spenta e flussostato che impedisce il funzionamento della saldatrice senza raffreddamento.
- Valve to stop the water cooling when the machine is off and flow switch which makes the welder stop if the cooling water does not circulate.
- Vanne pour arrêter la circulation de l'eau de refroidissement lorsque la machine n'est pas sous tension ainsi que fluxostat qui arrête le fonctionnement de la soudeuse si l'eau de refroidissement ne circule pas.
- Magnetventil zum Abschalten des Kühlwassers bei nicht-gbenützter Maschine; ein Druckwächter verhindert den Betrieb der Schweißmaschine, wenn kein Kühlwasser zirkuliert.
- Válvula para cortar la circulación del agua de refrigeración cuando la máquina se apaga y el caudalímetro que impide el funcionamiento de la máquina sin refrigeración.



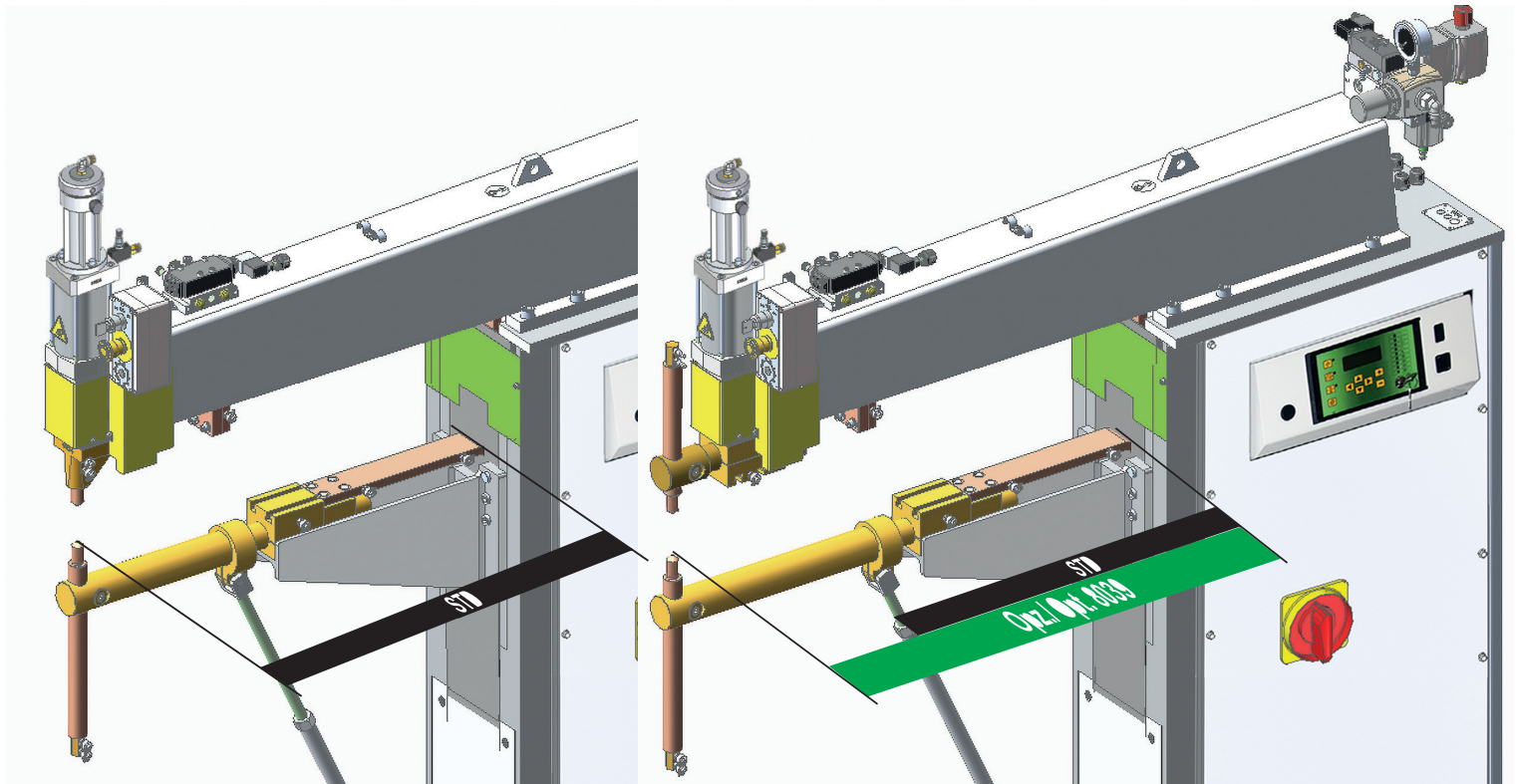
Art. / Item 8038 (TE700)

- Sensore di posizione.
- Position sensor.
- Capteur de position.
- Sensor de posición.
- Positionssensor.

Art. / Item 8037 (TE700)

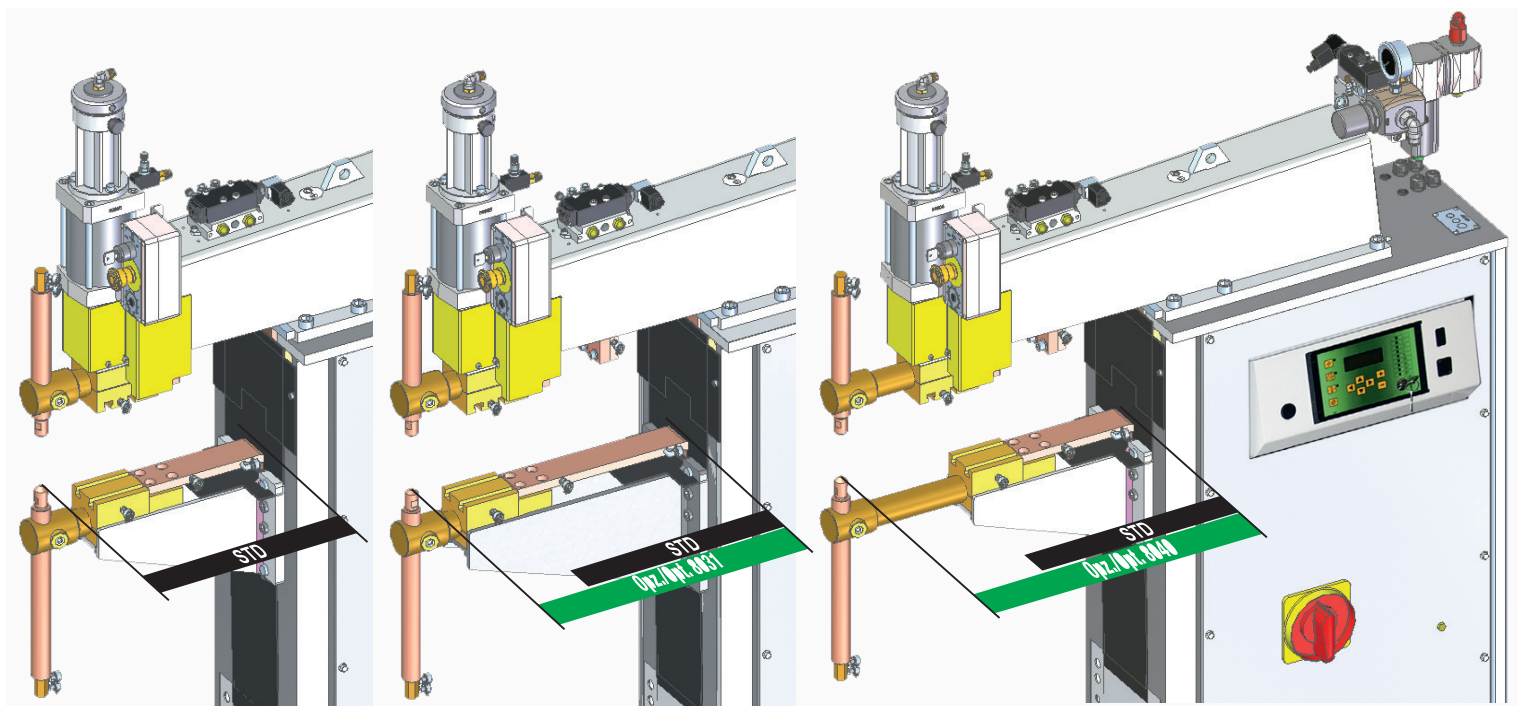
- Valvola proporzionale. Consente di regolare la pressione di lavoro direttamente dall'unità di controllo e di associare ad ogni programma il proprio valore di pressione. Garantisce una elevata precisione e costanza della pressione di lavoro.
- Proportional valve. Allows to adjust the working pressure directly from the control unit and to combine a proper pressure value to each program. Assures constant and accurate working pressure.
- Vanne proportionnelle qui permet de régler la pression de travail à partir de l'unité de contrôle et d'associer la valeur de la pression à chaque programme. Elle garantit une grande précision et constance de la pression de travail.
- Válvula proporcional. Permite ajustar la presión de trabajo directamente desde la unidad de control poniendo a cada programa el correspondiente valor de presión. Garantiza un nivel de precisión muy elevado y una presión de trabajo constante.
- Proportionalventil. Ermöglicht die Arbeitsdruckeinstellung direkt auf der Steuerung und jedem Programm kann der eigene Druckwert zugeordnet werden. Gewährleistet Präzision und konstanten Arbeitsdruck.





Art. / Item 6074(A)
L=800mm

Art. / Item 6074(A)+8039
L=900mm



Art. / Item 6075(A)
L=400mm

Art. / Item 6075(A)+8031
L=500mm

Art. / Item 6075(A)+8040
L=550mm

