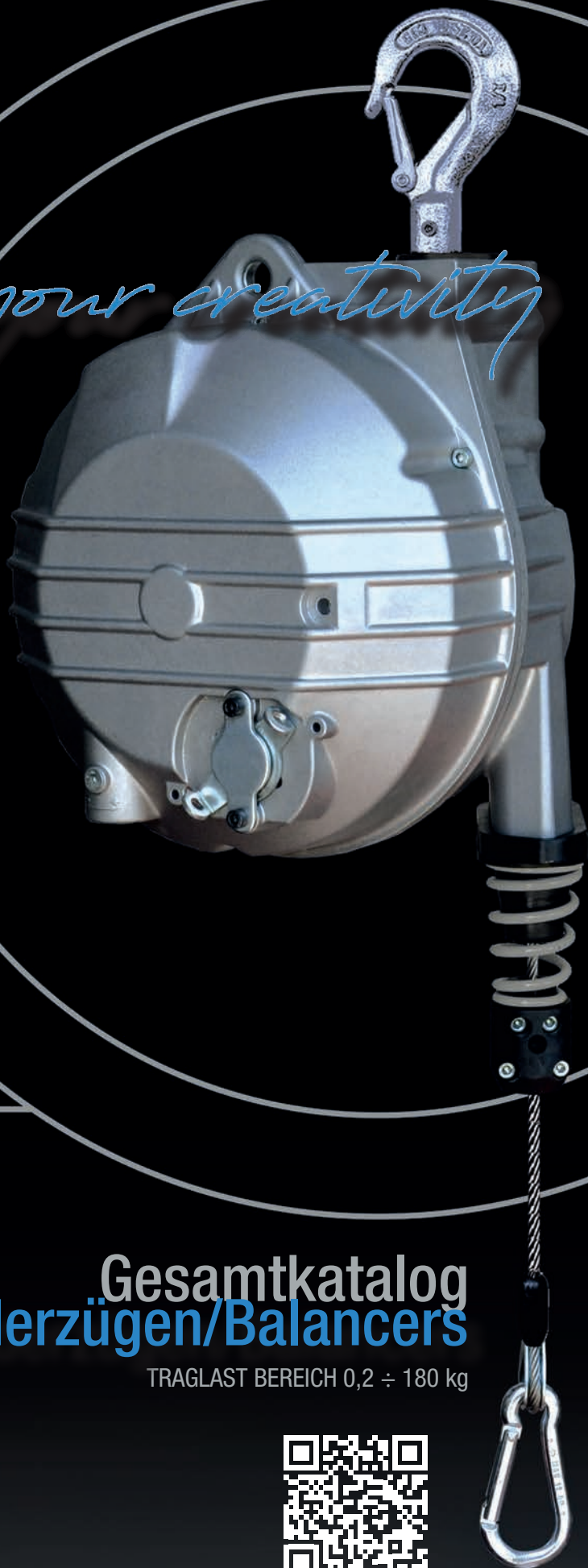


# TECNA®

Resistance Welding Systems & Balancers

*Balancing your creativity*



**ATEX**  $\text{Ex}$

**CE**

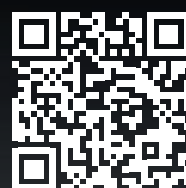
**EAC**

**UK**

**CA**

**Gesamtkatalog  
Federzügen/Balancers**

TRAGLAST BEREICH 0,2 ÷ 180 kg



[www.tecna.net](http://www.tecna.net)

DE





TECNA S.P.A. - VIA MEUCCI, 27 - CASTEL SAN PIETRO TERME

TECNA erzeugt und vertreibt eine komplette Serie von FEDERZÜGEN/BALANCERS mit Traglastbereichen von 0.2 Kg bis 180 Kg und Standardseilauszug bis zu 3 m. Der TECNA FEDERZÜGEN/BALANCERS ist ein wesentliches Werkzeug zum Beseitigen der Bedieneranstrengung, zur Produktivitätssteigerung aufgrund einer Reduzierung von Handhabungszeiten der Werkzeuge und zur Verbesserung der Arbeitsqualität. Zudem reduziert der Einsatz von TECNA-FEDERZÜGEN/BALANCERS den Verschleiss der Schläuche sowie Leitungen/Kabel und vermeidet überdies eventuelle Schäden an Personen und Werkzeugen. Die Einsatzmöglichkeiten sind vielseitig: die TECNA-FEDERZÜGEN/BALANCERS finden Anwendung an Werkbänken oder innerhalb Montagelinien, überall dort wo Handwerkzeuge, Schweisszangen oder Mehrfachschrauber verwendet werden. Der ergonomische Aufbau der TECNA-FEDERZÜGEN/BALANCERS wurde so entwickelt, um jede Anwendungsart zu erleichtern, von Bewegungskraft bis Hubleistung. TECNA als Primärhersteller fertigt auch kundenspezifische Sonderausführungen auf Anfrage.



TECNA S.P.A. - VIA GR



Made in Italy







TECO, 25/27 - CASTEL SAN PIETRO TERME



**ATEX**  **COMPLIANT**  
**ATmosphères EXplosibles**  
**SPRING BALANCERS**



DIN 15112:1979



## SIE SIND IN GUTEN HÄNDEN



**TECNA FEDERZÜGE / BALANCERS** werden in Italien unter Einhaltung höchster Qualitätsstandards hergestellt. Sie sind langlebig, ergonomisch, ausgezeichneter Leistung, helfen Ihnen bei Ihrer Arbeit. Wir machen Ihr Leben besser. **TECNA FEDERZÜGE / BALANCERS** sind unverzichtbar, wenn es darum geht, Ermüdung und Verletzungen des Arbeiters zu vermeiden, die Produktivität durch kürzere Zykluszeiten zu erhöhen und die Produktionsqualität zu verbessern. **TECNA FEDERZÜGE / BALANCERS** schützen Ihre Werkzeuge, Schläuche und Kabel, erhöhen so deren Lebensdauer und Ihre Produktivität.

TECNA ist ein weltweit führender Hersteller. Produkte, Ersatzteile und Hilfeleistung sind überall leicht zu finden. Wenden Sie sich einfach an uns, wenn Sie keinen Händler vor Ort kennen. Wir unterstützen und führen Sie zum nächstgelegenen Tecna-Händler.

Unsere Zahlen:

Fast 6.000.000 **TECNA- FEDERZÜGEN / BALANCERS** wurden hergestellt. TECNA verkauft durchschnittlich mehr als 160.000 FEDERZÜGEN / BALANCERS pro Jahr, mehr als 300 verschiedenen Ausführungen, mit der Möglichkeit diese an die Kundenwünsche anzupassen und bietet eine der vollständigsten Produktauswahl auf dem Markt, mit einem Lastbereich von 0.5 bis 180kg (400lbs) und einem Seilhub bis zu 4,5m (14ft).

Mehr als 2.000 Stunden in der Forschung / Entwicklung pro Jahr werden für die **FEDERZÜGE / BALANCERS** investiert. Mit vier eingetragener Patenter und drei neuer Patenter angemeldet, sind Sie in guten Händen.

UND TECNA hat viel mehr zu bieten als nur eine große Struktur und große Zahlen. Es gibt Kompetenz, es gibt Professionalität, es gibt Denken, es gibt Flexibilität. Es gibt MENSCHEN. Wir sind hier, um zuzuhören und Lösungen anzubieten, wo immer es möglich ist. Wir sind schnell, wir sind flexibel. Wir können mit Dringlichkeit umgehen und Sonderwünsche erfüllen.

**TECNA FEDERZÜGE / BALANCERS** entsprechen Sicherheit.

Alle Federzüge/Balancern werden in Übereinstimmung mit der Richtlinie DIN 15112 hergestellt.

Alle TECNA PRODUKTE werden gründlichen Tests unterzogen, um maximale Sicherheit und Leistung zu gewährleisten. Die Bruchlast wird für alle empfindlichen Teile garantiert mindestens das 5-fache der angegebenen Höchstlast.

Die Seile sind blank, um eine schnelle Sichtprüfung zu ermöglichen. TECNA bietet eine Auswahl an Seilen: Edelstahl, Dyneema® oder Polypropylen.

Unterschiedliche Seil-Materialien ermöglichen den Einsatz von **TECNA BALANCER** in vielen verschiedenen Bereichen, zum Beispiel dort, wo ein Stahlseil empfindliche Gegenstände zerkratzen könnte.

Ständige und kontinuierliche Innovation und Verbesserung entsprechen unserer Philosophie.

**TECNA FEDERZÜGE /BALANCERS** verhalten sich hervorragend und beweisen ihre Widerstandsfähigkeit auch unter extremen Arbeitsbedingungen, wie z.B. bei Schwerlastanwendungen, in der Fleischverarbeitungsindustrie, im Freien, sowie extrem wiederkehrende Hochgeschwindigkeitseinsätze an Montagelinien, wo lange Lebensdauer höhere Produktion bedeutet.

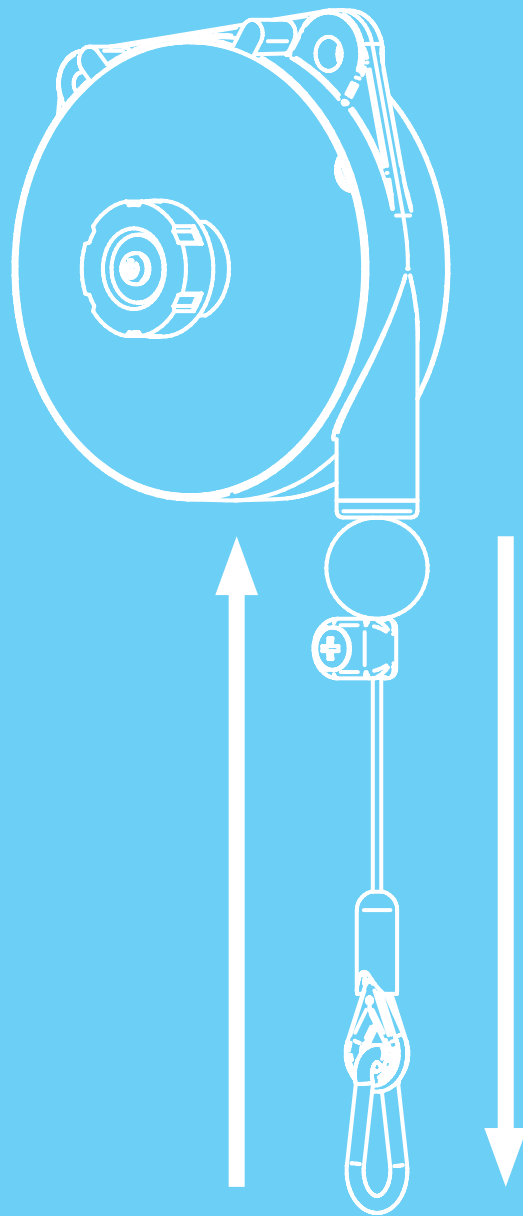
TECNA war das erste Unternehmen, das eine spezielle Linie mit ATEX-Zertifizierung entwickelt hat, die für den Einsatz in Bereichen mit explosionsgefährdeter Atmosphäre geeignet ist, bestehend aus brennbaren Gasen oder brennbaren Materialien.

**TECNA FEDERZÜGE/ BALANCERS** sind gut und widerstandsfähig und ermöglichen Ihnen viel mehr, als nur Lasten oder Werkzeuge aufzuhängen. Verwenden Sie sie einfach und Sie werden sehen, die einzige Grenze ist Ihre Kreativität. Wenn Sie keine Antwort finden, kontaktieren Sie uns einfach und wir hören Ihnen zu.

**TECNA FEDERZÜGE/ BALANCERS** sind einfach so gut, dass man sie vergessen kann... aber vergessen Sie nicht, sie zu benutzen!

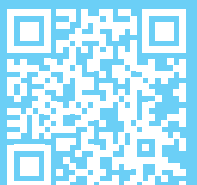


# FEDERZÜGEN

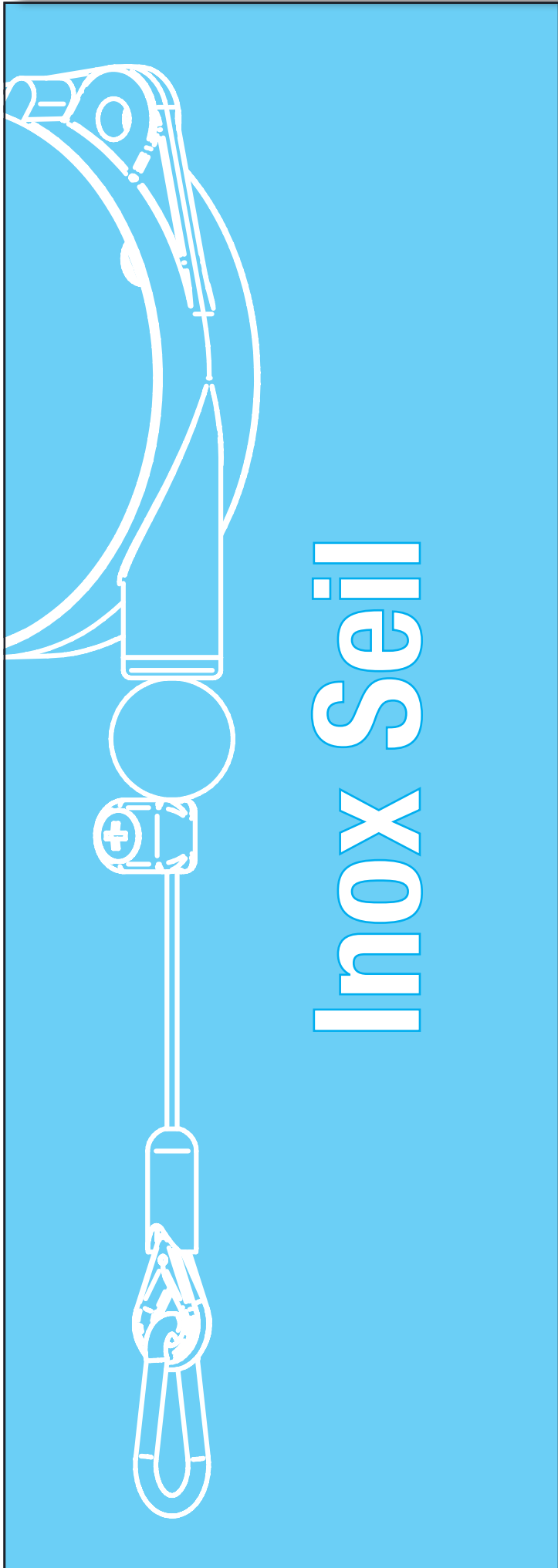


**Nutzen Sie Ihr Werkzeug mit minimalem Kraftaufwand**

**Wenn die Last losgelassen wird,  
kehrt sie in ihre Ruhestellung zurück**





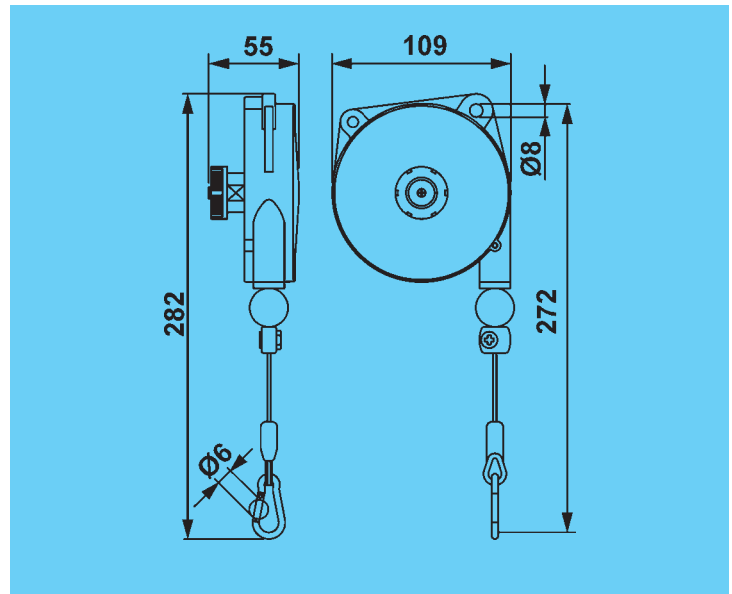


# Inox Seil

01



	Nylon
	1600 mm
	Inox Seil
	0,2÷3 kg



Art.	9300	9301	9302	9303
	0,43	0,46	0,49	0,64
	0,2÷0,5	0,4÷1	1÷2	2÷3



02



	Aluminium
	1600 mm
	Inox Seil
	0,2÷3 kg

03

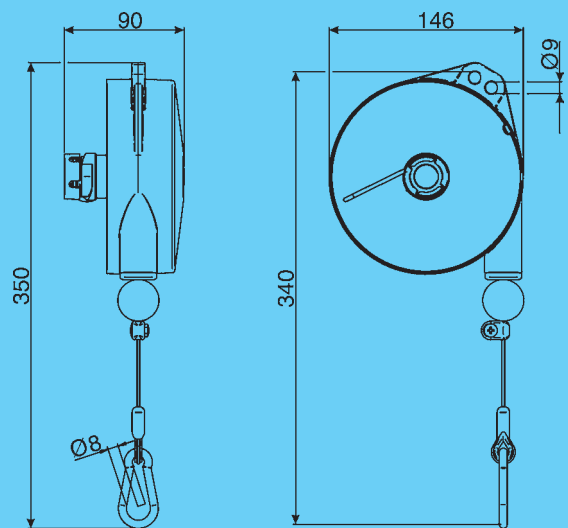
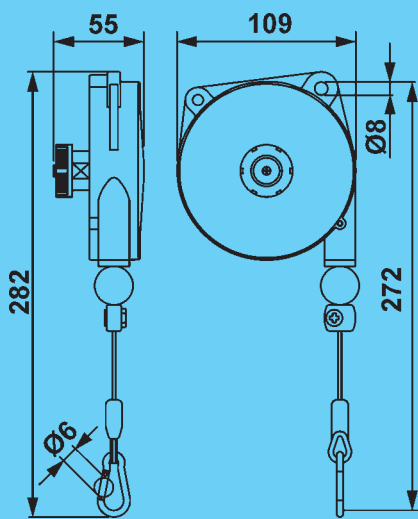


	Aluminium
	2000 mm
	Inox Seil
	1÷8 kg



Opz. 37827

Gummiummantelung für Federzüge  
Art. 9320, 9321, 9322, 9323.



Art.	9310	9311	9312	9313
	0,2÷0,5	0,4÷1	1÷2	2÷3
	0,55	0,57	0,60	0,74

Art.	9320	9321	9322	9323
	1÷2,5	2÷4	4÷6	6÷8
	1,67	1,90	1,98	2,28



# 9336L÷9340

## 04

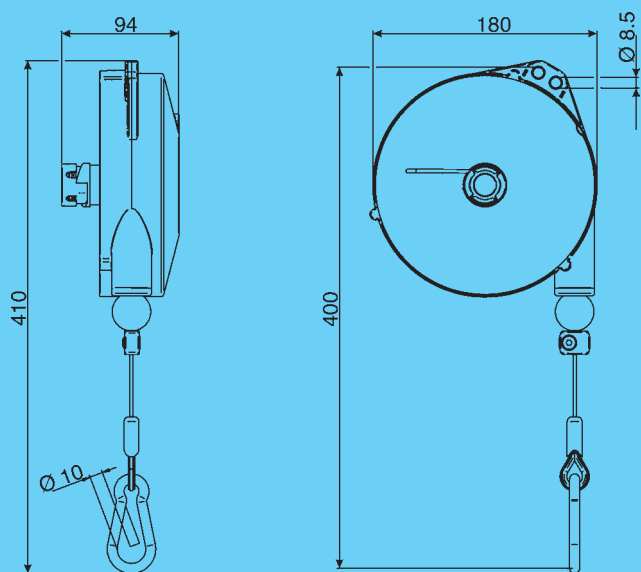


	Aluminium
	2500 mm
	Inox Seil
	0,5÷14 kg



**Opt. 32952**

Halter für flexible Kabel (Max. Tragfähigkeit 25kg)



Art.	9336L	9336	9337	9338	9339	9340
	0,5÷2	2÷4	4÷6	6÷8	8÷10	10÷14
	3,14	3,14	3,30	3,36	3,43	3,58

# 9346L÷9350

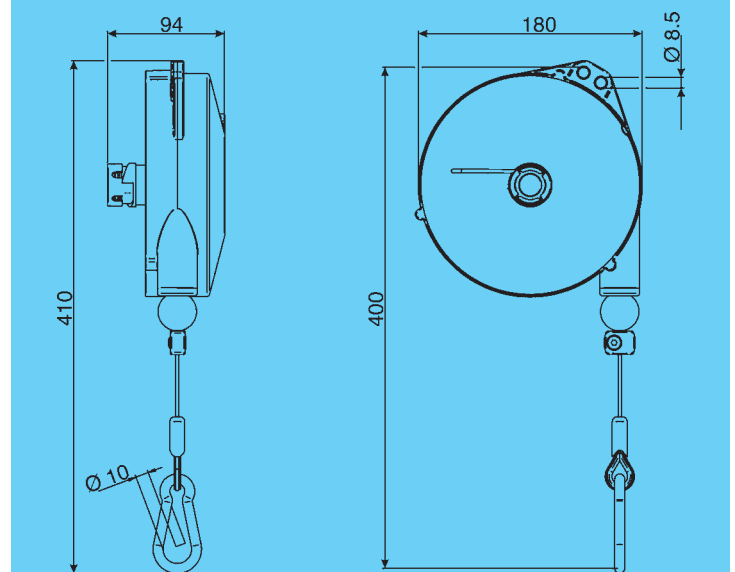
## 05

**STOP**



	Aluminium
	2500 mm
	Inox Seil
	0,5÷14 kg

Diese Federzüge haben eine Vorrichtung zur Blockierung des Laufes durch eine einfache Bedienung auf die Last ausgerüstet und mit einer Vorrichtung für seine Blockierung.



Art.	9346L	9346	9347	9348	9349	9350
	0,5÷2	2÷4	4÷6	6÷8	8÷10	10÷14
	3,14	3,14	3,32	3,38	3,48	3,62

**LUFTSCHLAUCHGRUPPE für  
9310÷9313**

**06**



**LUFTSCHLAUCHGRUPPE für 9310÷9313**

Innen Ø 8mm/ Aussen Ø 10mm

**ART. 7010000017**

Maximaler Betriebsdruck 10 Bar

**LUFTSCHLAUCHGRUPPE für  
9320÷9323**

**08**



**LUFTSCHLAUCHGRUPPE für 9320÷9323**

Innen Ø 8mm/ Aussen Ø 10mm

**ART. 7010000015**

Maximaler Betriebsdruck 10 Bar

**07**



**LUFTSCHLAUCHGRUPPE für 9310÷9313**

Innen Ø 11mm/ Aussen Ø 16mm

**ART. 7010000018**

Maximaler Betriebsdruck 10 Bar

**09**



**LUFTSCHLAUCHGRUPPE für 9320÷9323**

Innen Ø 11mm/ Aussen Ø 16mm

**ART. 7010000016**

Maximaler Betriebsdruck 10 Bar

Art.	9310	9311	9312	9313
------	------	------	------	------



0,2÷0,5

0,4÷1

1÷2

2÷3

Art.	9320	9321	9322	9323
------	------	------	------	------



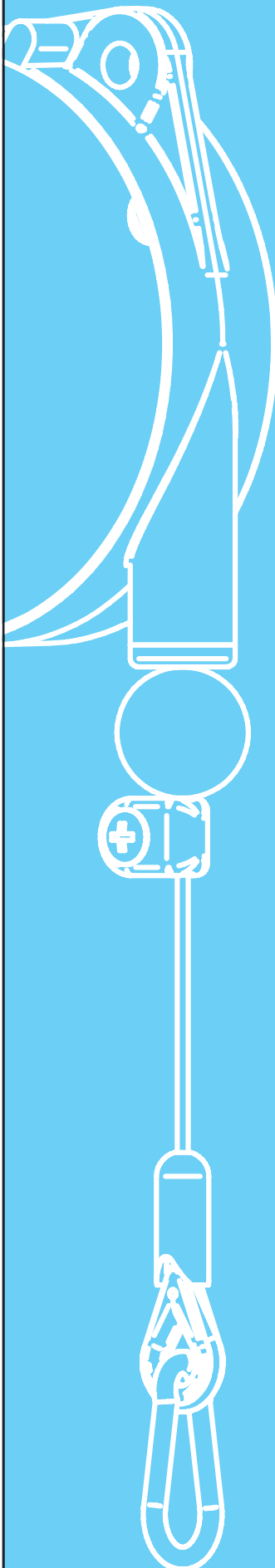
1÷2,5

2÷4

4÷6

6÷8






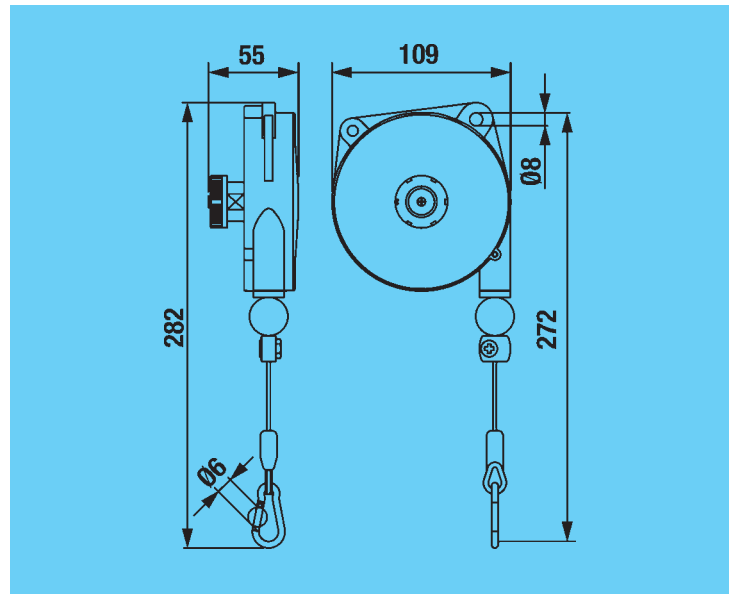




# Polypropylen & Dyneema<sup>®</sup> Seil

10



	Nylon
	1600 mm
	Polypropylen
	0,2÷3 kg



Art.	9300NY	9301NY	9302NY	9303NY
 *	0,2÷0,5	0,4÷1	1÷2	2÷3
	0,43	0,46	0,49	0,64

# 9310NY÷9313NY

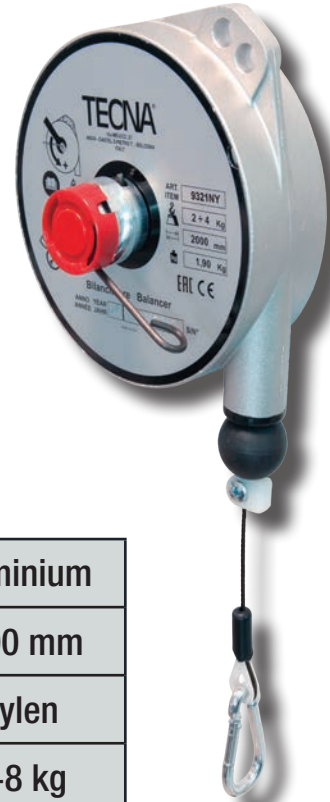
# 9320NY÷9323NY

## 11



	Aluminium
	1600 mm
	Polypropylen
	0,2÷3 kg

## 12

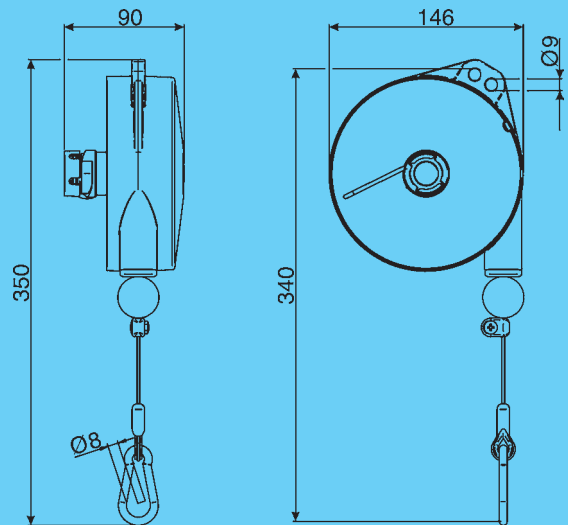
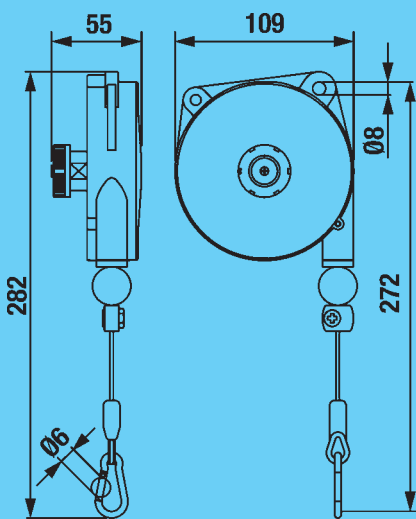


	Aluminium
	2000 mm
	Polypropylen
	1÷8 kg



**Opz. 37827**

Gummiummantelung für Federzüge  
Art. 9320NY, 9321NY, 9322NY, 9323NY.



Art.	9310NY	9311NY	9312NY	9313NY
	0,55	0,57	0,60	0,74

Art.	9320NY	9321NY	9322NY	9323NY
	1,67	1,90	1,98	2,28



# 9336LNY ÷ 9340NY

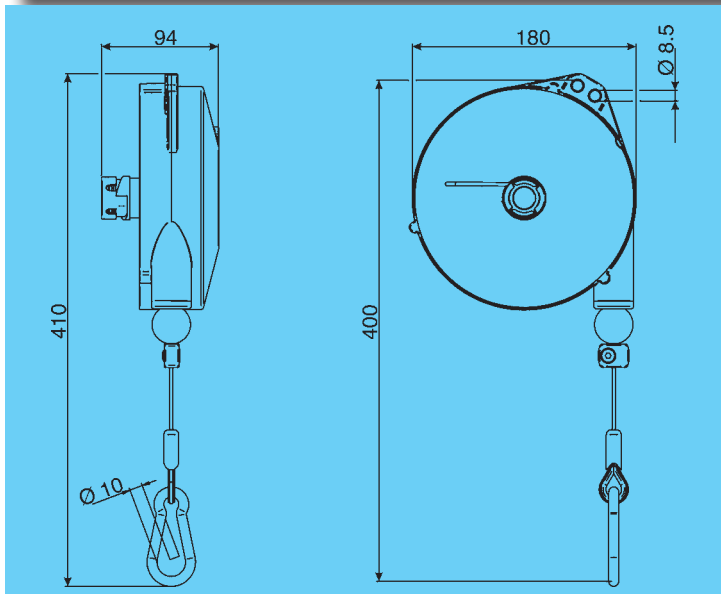
## 13



	Aluminium
	2500 mm
	Dyneema®
	0,5 ÷ 14 kg



**Opt. 32952**  
Halter für flexible Kabel (Max. Tragfähigkeit 25kg)



Art.	9336LNY	9336NY	9337NY	9338NY	9339NY	9340NY
	0,5 ÷ 2	2 ÷ 4	4 ÷ 6	6 ÷ 8	8 ÷ 10	10 ÷ 14
	3,14	3,14	3,30	3,36	3,43	3,58

# 9346LNY ÷ 9350NY

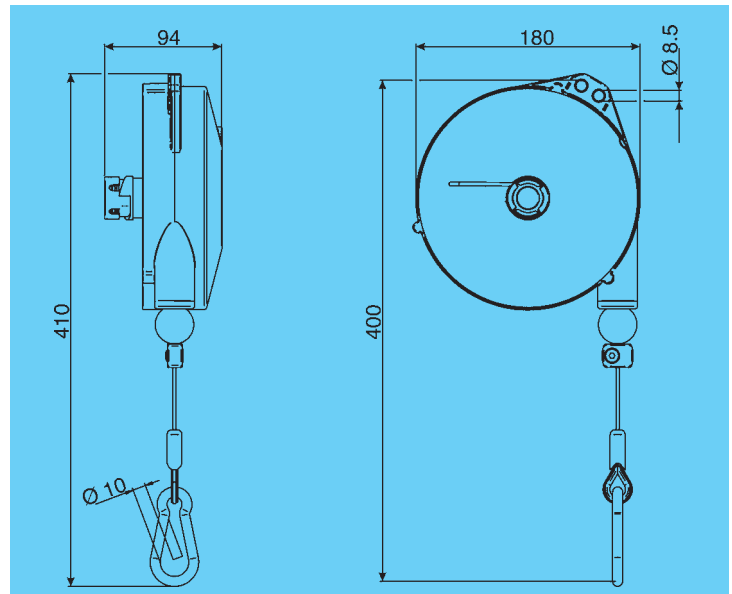
## 14

**STOP**



	Aluminium
	2500 mm
	Dyneema®
	0,5 ÷ 14 kg

Diese Federzüge haben eine Vorrichtung zur Blockierung des Laufes durch eine einfache Bedienung auf die Last ausgerüstet und mit einer Vorrichtung für seine Blockierung.



Art.	9346LNY	9346NY	9347NY	9348NY	9349NY	9350NY
	0,5 ÷ 2	2 ÷ 4	4 ÷ 6	6 ÷ 8	8 ÷ 10	10 ÷ 14
	3,14	3,14	3,30	3,36	3,43	3,58

**LUFTSCHLAUCHGRUPPE für  
9310NY÷9313NY**

**15**



**LUFTSCHLAUCHGRUPPE für 9310NY÷9313NY**

Innen Ø 8mm/ Aussen Ø 10mm

**ART. 7010000017**

Maximaler Betriebsdruck 10 Bar

**LUFTSCHLAUCHGRUPPE für  
9320NY÷9323NY**

**17**



**LUFTSCHLAUCHGRUPPE für 9320NY÷9323NY**

Innen Ø 8mm/ Aussen Ø 10mm

**ART. 7010000015**

Maximaler Betriebsdruck 10 Bar

**16**



**LUFTSCHLAUCHGRUPPE für 9310NY÷9313NY**

Innen Ø 11mm/ Aussen Ø 16mm

**ART. 7010000018**

Maximaler Betriebsdruck 10 Bar

**18**



**LUFTSCHLAUCHGRUPPE für 9320NY÷9323NY**

Innen Ø 11mm/ Aussen Ø 16mm

**ART. 7010000016**

Maximaler Betriebsdruck 10 Bar

Art.	9310NY	9311NY	9312NY	9313NY
------	--------	--------	--------	--------



0,2÷0,5

0,4÷1

1÷2

2÷3

Art.	9320NY	9321NY	9322NY	9323NY
------	--------	--------	--------	--------



1÷2,5

2÷4

4÷6

6÷8



## BLOWING IN THE WIND

**NEW**



TECNA bietet ein komplettes Sortiment an AIR HOSE Federzügen und AIR HOSE SPIRAL ACCESSOIRES an, die perfekt für das Ausbalancieren und ergonomische Arbeiten mit Druckluft-WERKZEUGEN sind.

Die verschiedenen Ausführungen der AIR HOSE Balancers und AIR HOSE SPIRAL ACCESSOIRES ermöglichen es Ihnen, immer die perfekte Lösung für jedes Werkzeug zu finden vom Schraubendreher bis zum Trimmer oder Cutter, von der Luftpistole bis zum Schlagschrauber usw.

Dank ihres geringen Gewichts und ihrer perfekten Ausgleichsfähigkeit sind die TECNA Federzüge die perfekte Ergänzung zu Ihrer täglichen Arbeit. Solidität und Zuverlässigkeit machen die TECNA Federzüge zu einem ausgezeichneten „Freund“ jeder Werkbank und jeder Arbeitsposition, egal ob Sie stehen oder sitzen, Gewicht zu tragen, Lasten auszugleichen und die Effizienz und Leistung des gesamten Prozesses zu verbessern.

**TECNA BALANCERS** können Sie überall verwenden, wohin Sie gehen und wo Sie arbeiten. Verwenden Sie sie einfach und Sie werden sehen, die einzige Grenze ist Ihre Kreativität. Wenn Sie keine Lösung finden, kontaktieren Sie uns einfach, wir hören Ihnen zu.



## 19

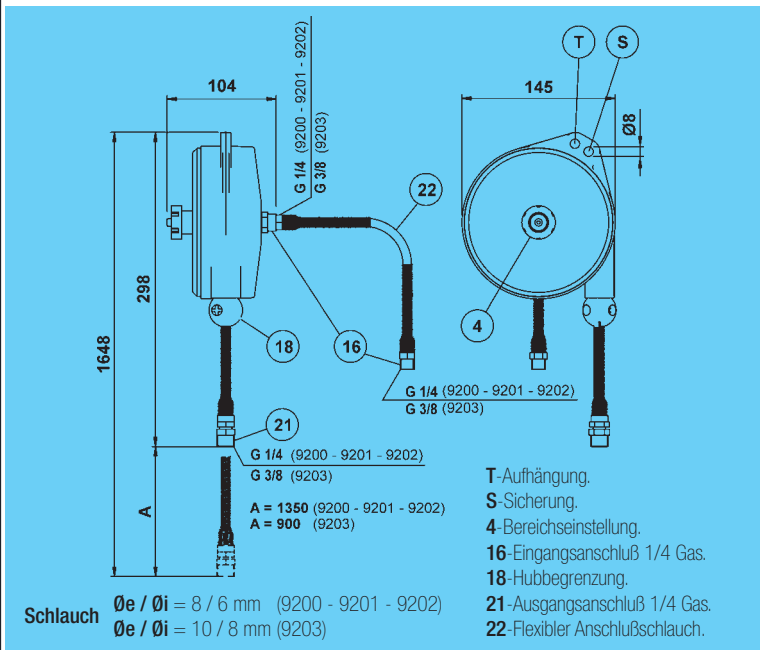
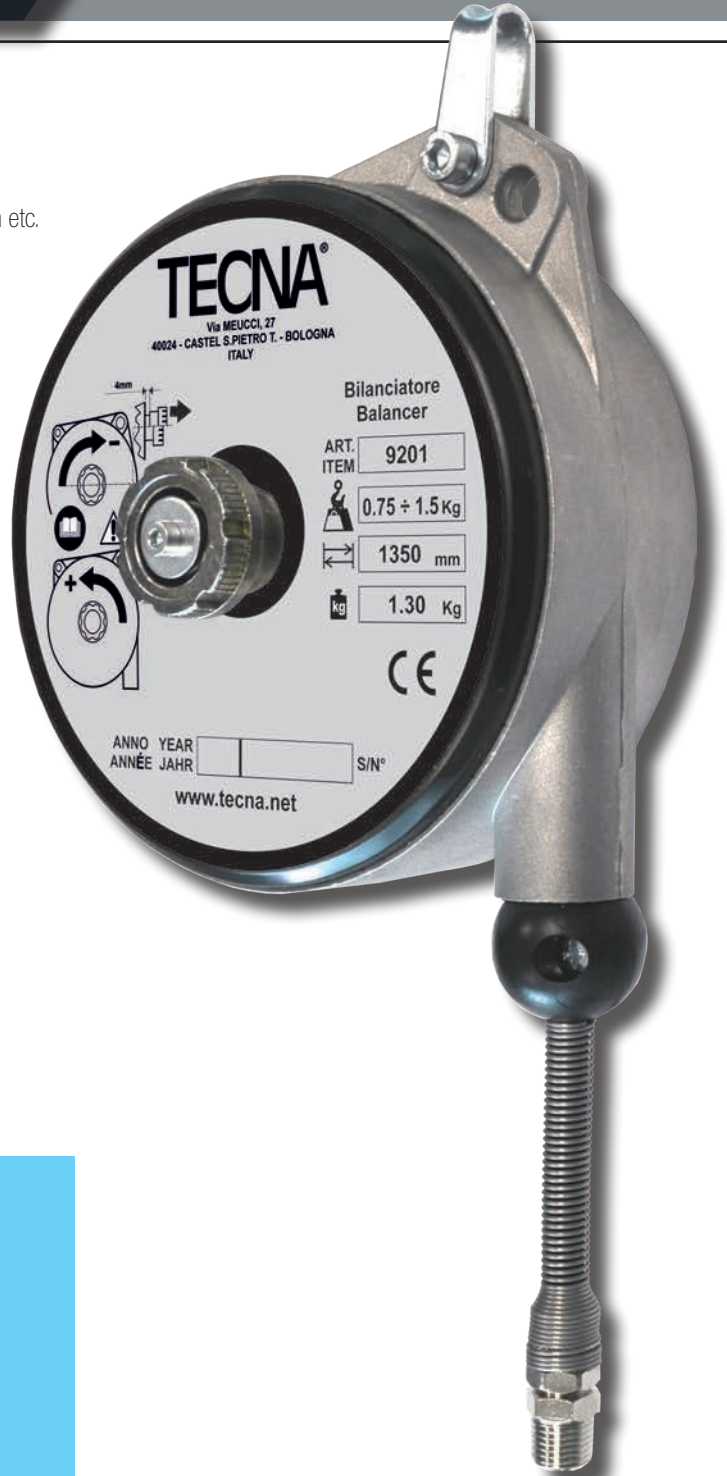
Für die Einrichtung rationeller Arbeitsplätze  
Anwendung: Schlagschrauber - Bohrmaschinen - Scheren - Ausblaspistolen etc.

### VORTEILE

- Einfacher Einsatz
- Platzsparend, da der Schlauch das Werkzeug hält
- Widerstandsfähiger Polyurethanschlauch
- Sehr stabiles Gehäuse aus Aluminiumguss
- Einstellbarer Gewichtsbereich
- Erstklassige Federn garantieren lange Lebensdauer und gleichmäßigen Betrieb
- Einstellbare Hubbegrenzung
- Zusätzliche Sicherheitsaufhängung.



	<b>Aluminium</b>	
	1350 mm	9200÷9202
	900 mm	9203
	<b>Polyurethan</b>	
	0,4÷5 kg	



<b>Maximaler Betriebsdruck:</b>
<b>8 bar</b>
<b>Maximaler Betriebstemperatur:</b>
<b>50°</b>

Art.	9200	9201	9202	9203 (GS ausgeschlossen)
	0,4÷0,8	0,75÷1,5	1,2÷2,5	3÷5
	1,25	1,30	1,35	1,35

# TECHNISCHE DATEN FEDERZÜGEN

	9300÷9303 9300NY÷9303NY	9310÷9313 9310NY÷9313NY	9320÷9323 9320NY÷9323NY	9336L÷9340 9336LNY÷9340NY	9346L÷9350 9346LNY÷9350NY	
kg	0,2÷3	0,2÷3	1÷8	0,5÷14	0,5÷14	Traglastbereich
mm	1600	1600	2000	2500	2500	Seillänge
●						Stabile Ausführung aus Nylon
		●	●	●	●	Stabile Ausführung aus Aluminiumguss
● 1	● 2	● 3	● 4	● 5		Seil Polypropylen / Dyneema, für «NY» models
● 10	● 11	● 12	● 13	● 14		Inox Seil
●	●	●	●	●		Bereich einstellbar
●	●	●	●	●		Sicherheitsaufhängung
		●	●	●		Absturzsicherung verhindert bei Federbruch den Lastabsturz (Tragleistung>3kg)
●	●	●	●	●		Einstellbare Auszugsbegrenzung
●	●	●	●	●		Reibungsarme Seilführung
●	●	●	●	●		Federpaket
●	●	●	●	●		Redance aus Polyamid

AUF ANFRAGE 32952

32952			●	●	●	Halter für flexible Kabel (Max. Tragfähigkeit 25kg)
-------	--	--	---	---	---	---

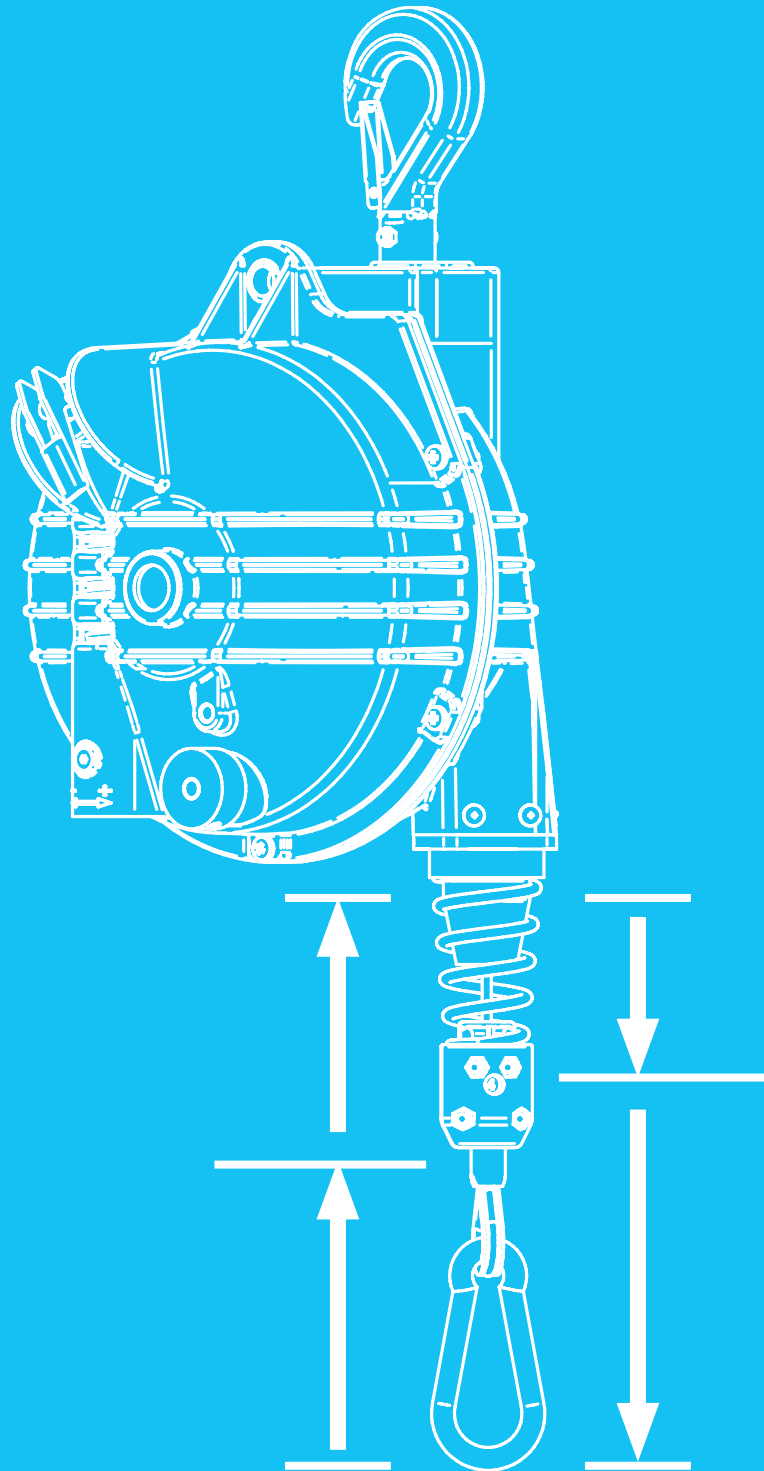
# VERPACKUNGSABMESSUNGEN

	9300 9300NY	9301 9301NY	9302 9302NY	9303 9303NY	9310 9310NY	9311 9311NY	9312 9312NY	9313 9313NY	9320 9320NY	9321 9321NY	9322 9322NY
kg	0,50	0,60	0,60	0,70	0,50	0,70	0,70	0,80	1,80	2,1	2,1
mm	204x112x62	204x112x62	204x112x62	204x112x62	204x112x62	204x112x62	204x112x62	204x112x62	254x149x96	254x149x96	254x149x96
●	1/10	1/10	1/10	1/10	2/11	2/11	2/11	2/11	3/12	3/12	3/12
	9323 9323NY	9336L 9336LNY	9336 9336NY	9337 9337NY	9338 9338NY	9339 9339NY	9340 9340NY	9346L 9346LNY	9346 9346NY	9347 9347NY	9348 9348NY
kg	2,5	3,40	3,40	3,60	3,70	3,70	3,80	3,40	3,40	3,60	3,70
mm	254x149x96	304x186x100	304x186x100	304x186x100	304x186x100	304x186x100	304x186x100	304x186x100	304x186x100	304x186x100	304x186x100
●	3/12	4/13	4/13	4/13	4/13	4/13	4/13	5/14	5/14	5/14	5/14
	9349 9349NY	9350 9350NY	9200	9201	9202	9203	7010000017	7010000018	7010000015	7010000016	
kg	3,80	3,90	1,40	1,40	1,60	1,60	0,45	0,65	0,48	0,68	
mm	304x186x100	304x186x100	225x160x110	225x160x110	225x160x110	225x160x110	304x186x100	304x186x100	304x186x100	304x186x100	
●	5/14	5/14	19	19	19	19	6/15	7/16	8/17	9/18	

TECNA behält sich das Recht vor, jederzeit Änderungen ohne Ankündigungen vorzunehmen



# ZERO GRAVITY BALANCERS



**Benutzen Sie Ihr Werkzeug, ohne sein Gewicht zu spüren**

**Die Last bleibt in der Position,  
in der Sie sie hinterlassen**



20

Option F



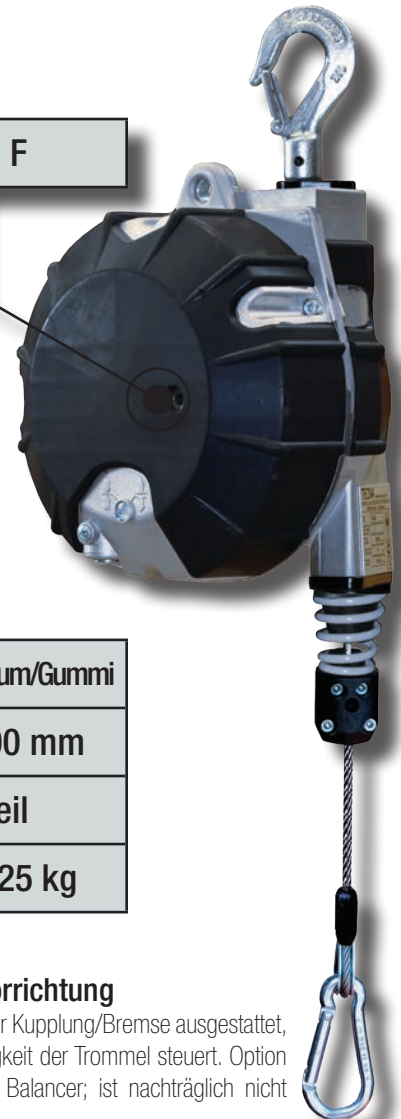
	Aluminium
	2000 mm
	Inox Seil
	4÷25 kg

**Option F Bremsvorrichtung**

Der Federzug ist mit einer Kupplung/Bremse ausgestattet, die die Drehgeschwindigkeit der Trommel steuert. Option nur bei Bestellung des Balancer; ist nachträglich nicht montierbar.

21

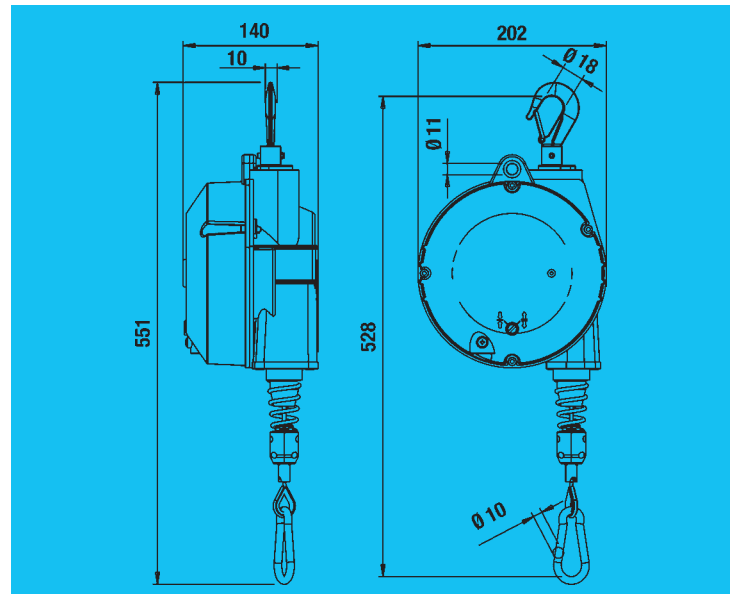
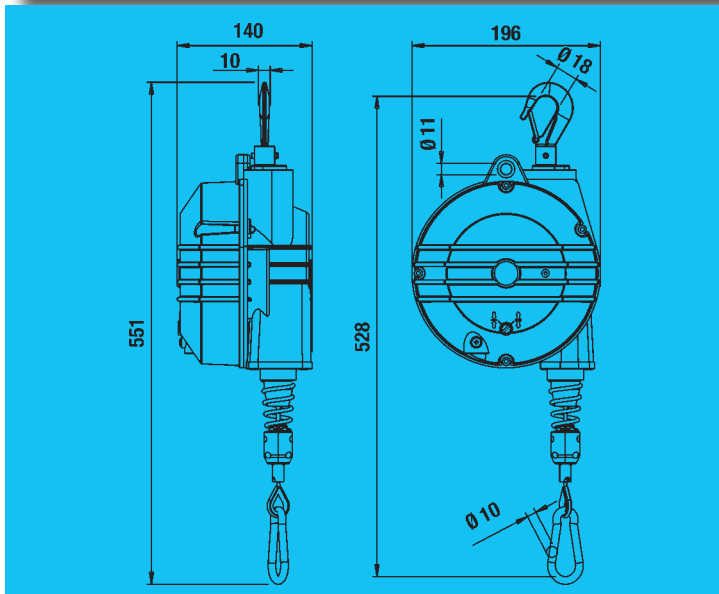
Option F



	Aluminium/Gummi
	2000 mm
	Inox Seil
	4÷25 kg

**Option F Bremsvorrichtung**

Der Federzug ist mit einer Kupplung/Bremse ausgestattet, die die Drehgeschwindigkeit der Trommel steuert. Option nur bei Bestellung des Balancer; ist nachträglich nicht montierbar.



Art.	9354	9355	9356	9357	9358	9359
	4÷7	7÷10	10÷14	14÷18	18÷22	22÷25
	4,94	5,30	5,67	6,26	5,89	6,53

Art.	9354G	9355G	9356G	9357G	9358G	9359G
	4÷7	7÷10	10÷14	14÷18	18÷22	22÷25
	5,58	5,93	6,31	6,90	6,53	7,17

22



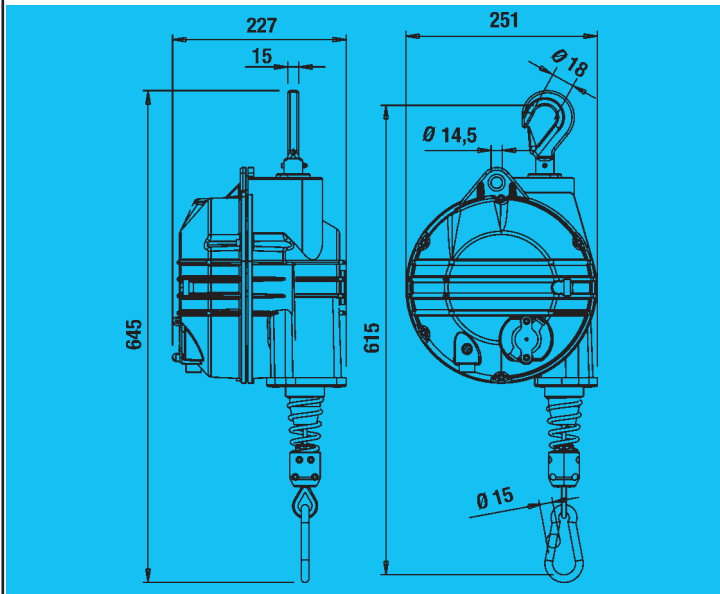
	Aluminium	
	2100 mm	9502÷9509
	2700 mm	9520÷9525
	Inox Seil	
	12÷100 kg	

Option F



**Option F Bremsvorrichtung**

Der Federzug ist mit einer Kupplung/Bremse ausgestattet, die die Drehgeschwindigkeit der Trommel steuert. Option nur bei Bestellung des Balancer; ist nachträglich nicht montierbar.



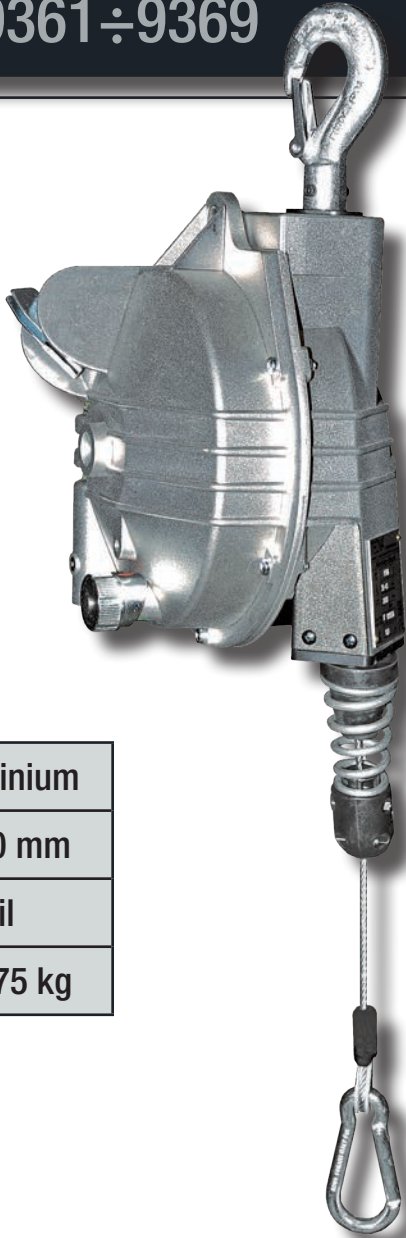
Art.	9502	9503	9504	9505	9506	9507	9508	9509	9520	9521	9522	9523	9524	9525
	20÷30	30÷40	40÷50	50÷60	60÷70	70÷80	80÷90	90÷100	12÷20	20÷30	30÷40	40÷50	50÷60	60÷70
	12,60	15,20	15,50	16,70	15,50	17,70	16,20	16,80	12,80	12,60	15,80	15,40	16,60	15,70



9361÷9369

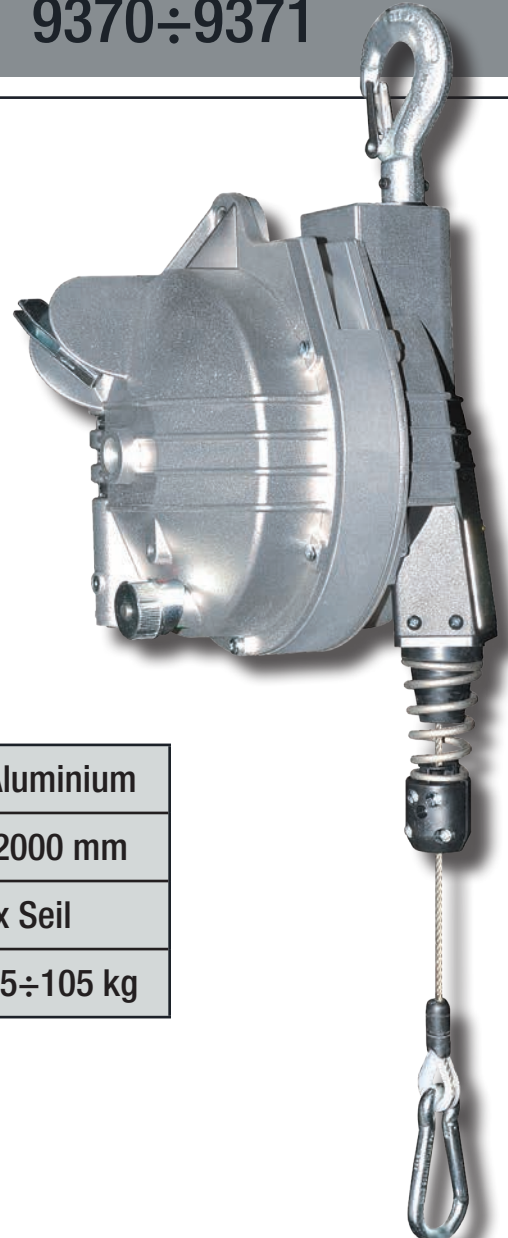
9370÷9371

23

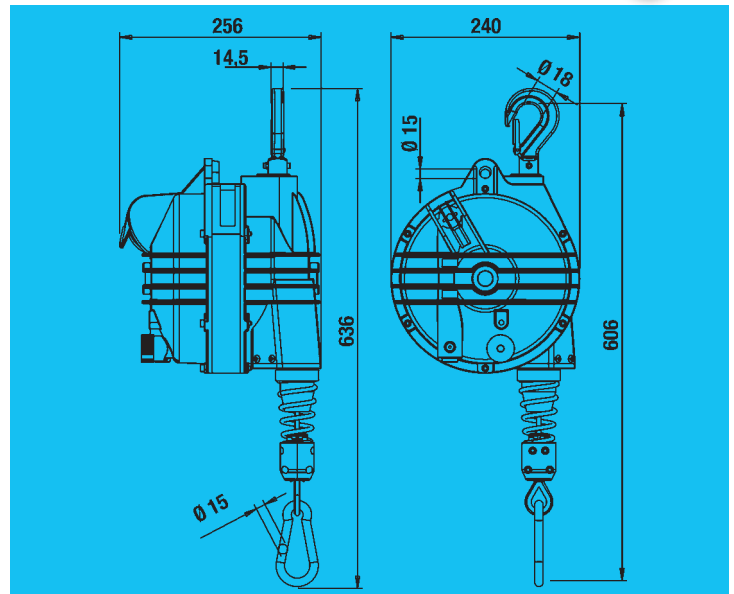
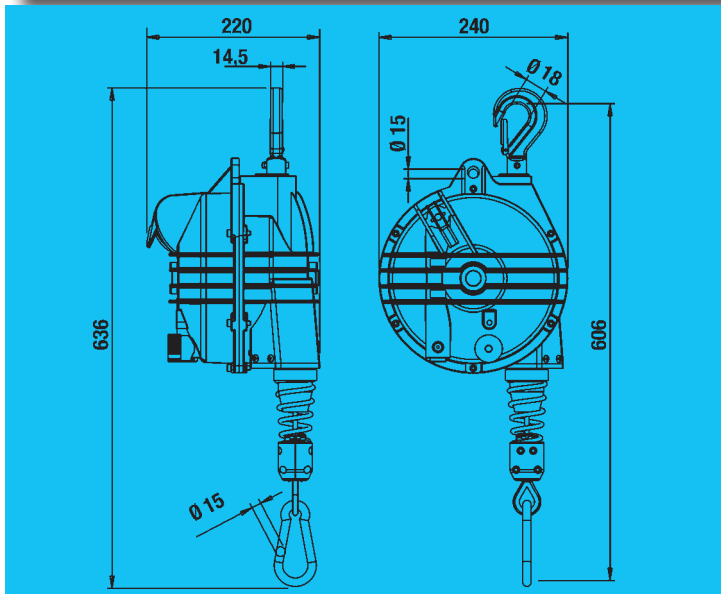


	Aluminium
	2000 mm
	Inox Seil
	10÷75 kg

24



	Aluminium
	2000 mm
	Inox Seil
	75÷105 kg



Art.	9361	9362	9363	9364	9365	9366	9367	9368	9369
	10÷15	15÷20	20÷25	25÷30	30÷35	35÷45	45÷55	55÷65	65÷75
	9,20	9,50	9,80	10,20	10,60	11,00	11,30	12,30	13,20

9370	9371	
	75÷90	90÷105
	16,10	17,20

9361G÷9369G

25



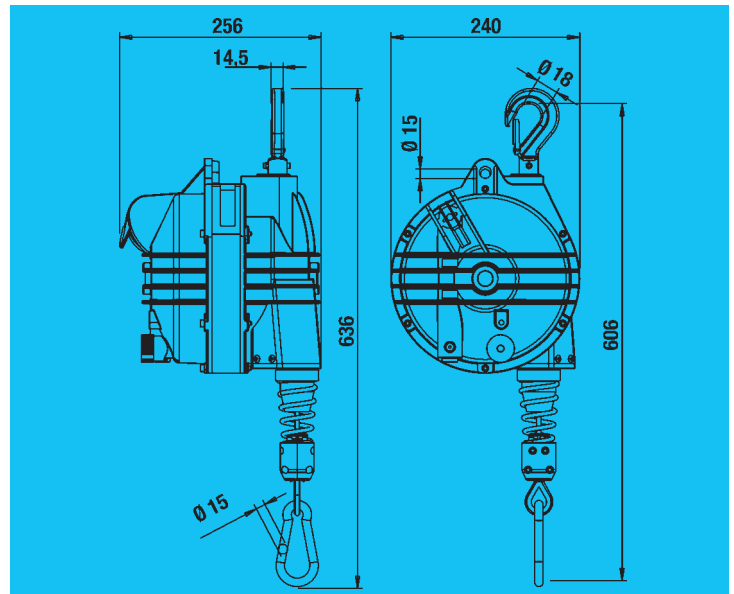
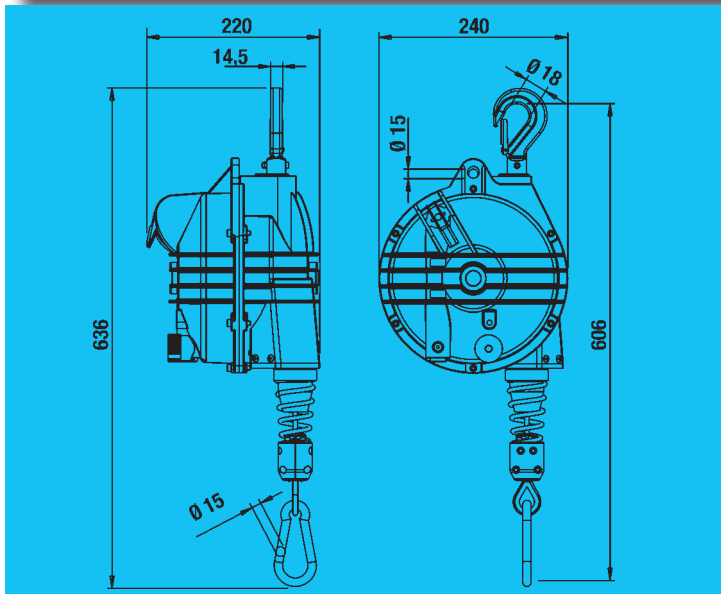
	Aluminium/Gummi
	2000 mm
	Inox Seil
	10÷75 kg

9370G÷9371G

26



	Aluminium/Gummi
	2000 mm
	Inox Seil
	75÷105 kg



Art.	9361G	9362G	9363G	9364G	9365G	9366G	9367G	9368G	9369G
	10÷15	15÷20	20÷25	25÷30	30÷35	35÷45	45÷55	55÷65	65÷75
	10,30	10,60	10,90	11,30	11,70	12,10	12,40	13,40	14,30

	9370G	9371G
	75÷90	90÷105
	17,20	18,30

27



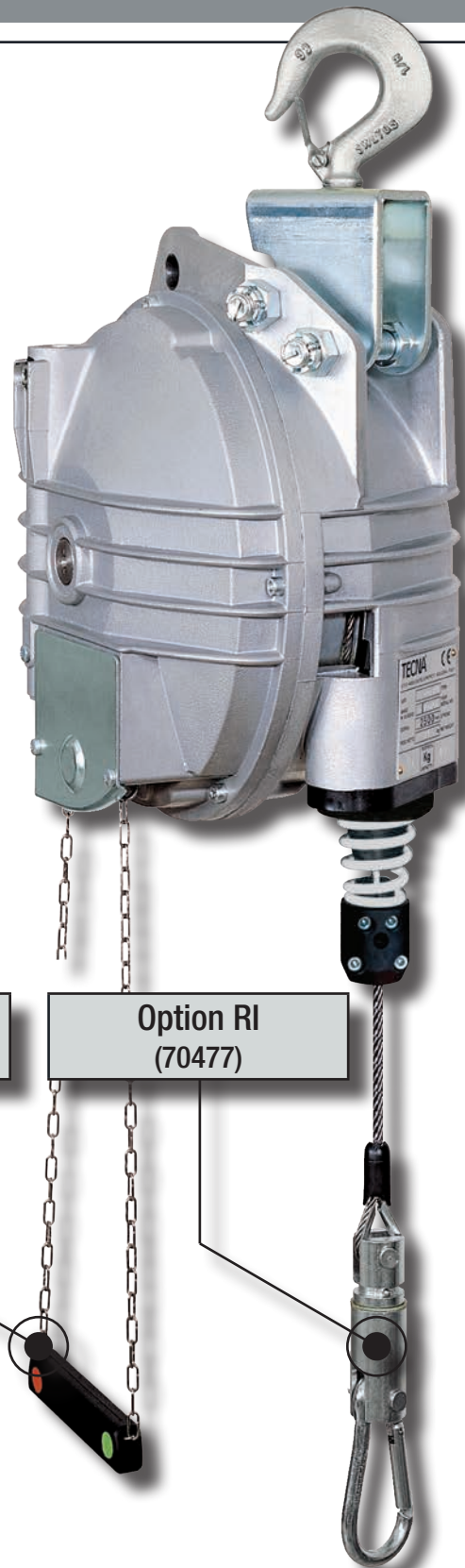
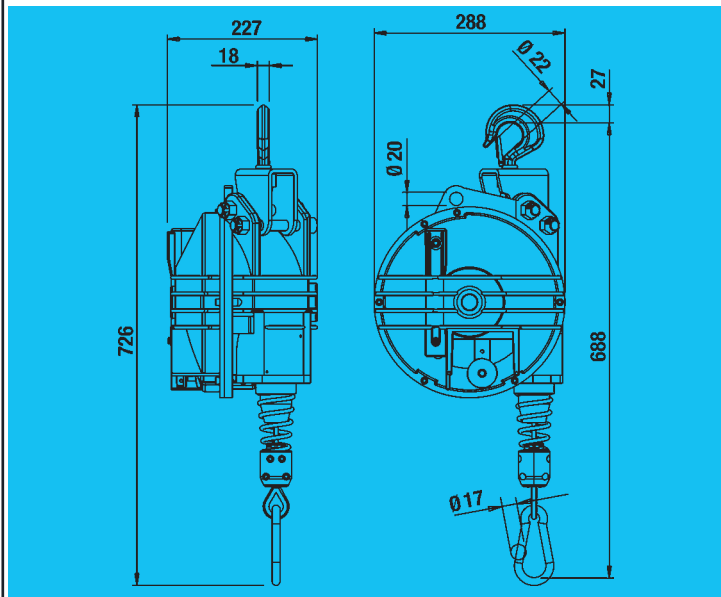
	Aluminium	
	2500 mm	9401 ÷ 9405
	3000 mm	9431 ÷ 9433
	Inox Seil	
	15 ÷ 60 kg	

**Option RI (70477)**

Isolierter Drehhaken.

**Option B (70084)**

Arretiervorrichtung von unten zur Sperrung/Entsperrung der Last.



**Option B  
(70084)**

**Option RI  
(70477)**

Art.	9401	9402	9403	9404	9405
	15 ÷ 20	20 ÷ 30	30 ÷ 40	40 ÷ 50	50 ÷ 60
	19,67	21,11	21,11	22,03	23,07

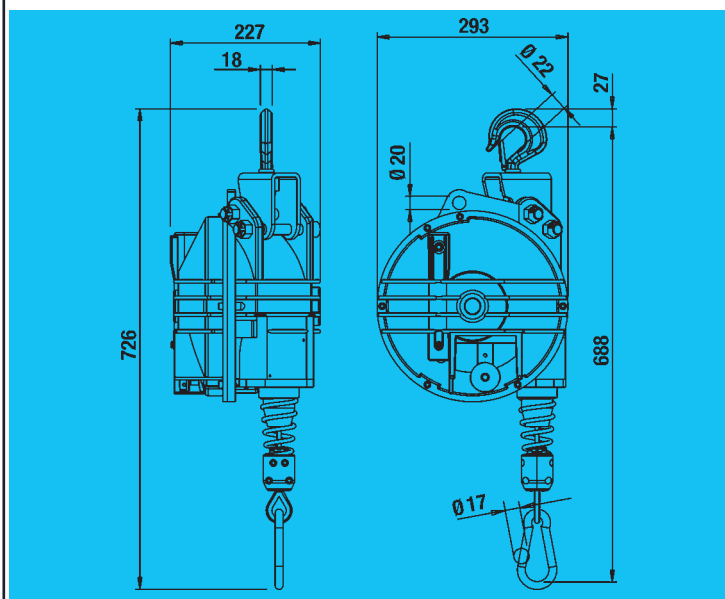
9431	9432	9433
15 ÷ 20	20 ÷ 25	25 ÷ 35
19,67	19,67	21,11



28



	Aluminium/Gummi	
	2500 mm	9401G÷9405G
	3000 mm	9431G÷9433G
	Inox Seil	
	15÷60 kg	



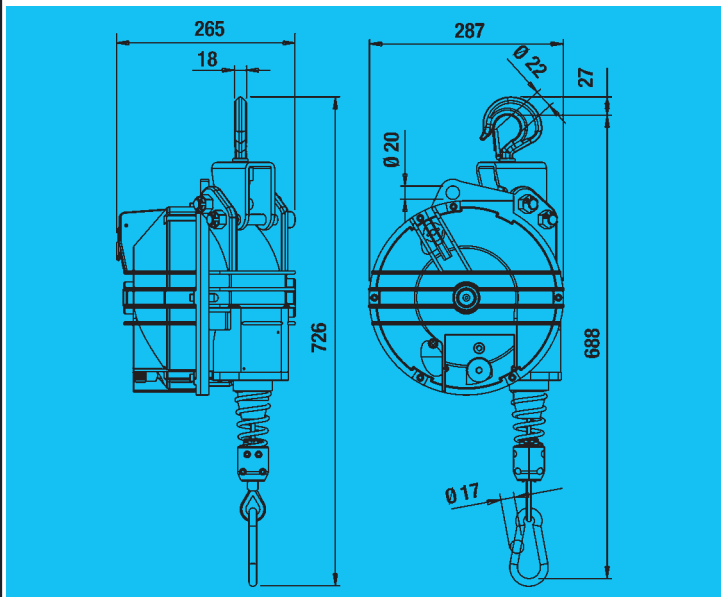
Art.	9401G	9402G	9403G	9404G	9405G
	15÷20	20÷30	30÷40	40÷50	50÷60
	20,75	22,19	22,19	23,12	24,15

9431G	9432G	9433G
15÷20	20÷25	25÷35
20,75	20,75	22,19

29



	Aluminium	
	2500 mm	9411÷9414
	3000 mm	9434÷9444
	Inox Seil	
	35÷100 kg	



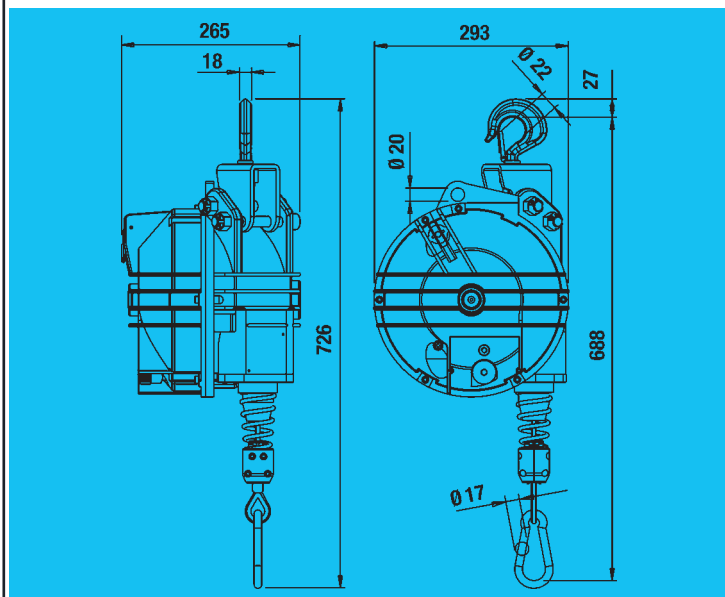
Art.	9411	9412	9413	9414
	60÷70	70÷80	80÷90	90÷100
	25,56	26,75	27,90	28,46

9434	9435	9436	9441	9442	9443	9444
35÷45	40÷50	50÷60	60÷70	70÷80	80÷90	80÷100
24,46	23,64	24,69	25,56	26,75	27,90	28,46

30



	Aluminium/Gummi	
	2500 mm	9411G÷9414G
	3000 mm	9434G÷9444G
	Inox Seil	
	35÷100 kg	



Art.	9411G	9412G	9413G	9414G
	60÷70	70÷80	80÷90	90÷100
	26,79	27,98	29,13	29,69

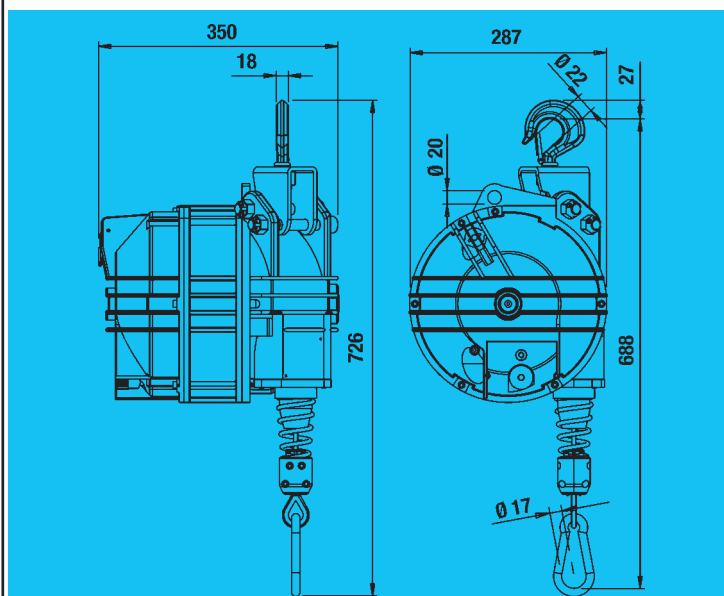
9434G	9435G	9436G	9441G	9442G	9443G	9444G
35÷45	40÷50	50÷60	60÷70	70÷80	80÷90	80÷100
25,69	24,88	25,91	26,79	27,98	29,13	29,69



31



	Aluminium	
	2500 mm	9422÷9426
	3000 mm	9451÷9456
	Inox Seil	
	100÷180 kg	



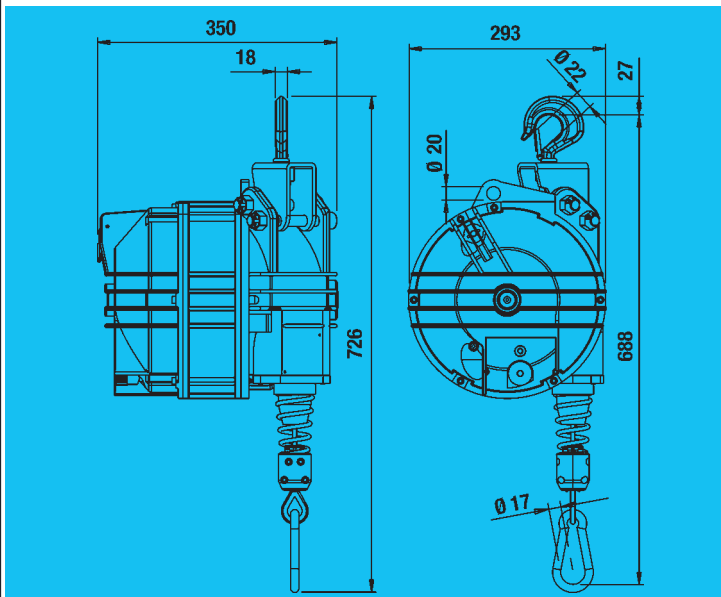
Art.	9422	9423	9424	9425	9426
	100÷120	120÷140	130÷150	140÷160	160÷180
	36,61	38,51	38,83	40,90	43,20

9451	9452	9453	9454	9455	9456
100÷115	115÷130	130÷140	140÷150	150÷160	160÷180
36,61	36,77	38,51	38,83	40,90	43,20

32



	Aluminium/Gummi	
	2500 mm	9422G÷9426G
	3000 mm	9451G÷9456G
	Inox Seil	
	100÷180 kg	



Art.	9422G	9423G	9424G	9425G	9426G
	100÷120	120÷140	130÷150	140÷160	160÷180
	37,83	39,74	40,06	42,13	44,43

	9451G	9452G	9453G	9454G	9455G	9456G
	100÷115	115÷130	130÷140	140÷150	150÷160	160÷180
	37,83	37,99	39,74	40,06	42,13	44,43

# TECHNISCHE DATEN BALANCERS

	9354÷9359 9354G÷9359G	9502÷9509	9520÷9525	9361÷9369 9361G÷9369G 9370/9371 93710/9371G	9401÷9405 9401G÷9405G 9411÷9414 9411G÷9414G 9422÷9426 9422G÷9426G	9431÷9433 9431G÷9433G 9434÷9444 9434G÷9444G 9451÷9456 9451G÷9456G	
kg	4÷25	20÷100	12÷70	10÷105	15÷180	15÷180	Traglastbereich
mm	2000	2100	2700	2000	2500	3000	Seillänge
●	●	●	●	●	●	●	Geschlossene und gerippte Ausführung aus Aluminiumlegierung
●	●	●	●	●	●	●	Inox Seil
●	●	●	●	●	●	●	Präzise Einstellung des Traglastbereichs mittels endloser Schraube
●	●	●	●	●	●	●	Sicherheitsaufhängung
●	●	●	●	●	●	●	Absturzsicherung verhindert bei Federbruch den Lastabsturz (Tragleistung>3kg)
				●	●	●	Schleudersicherung
●	●	●	●	●	●	●	Drehbare obere Aufhängung mit Sicherheitshaken
●	●	●	●	●	●	●	Blockiervorrichtung zum Feststellen/Entsichern der Last auf gewünschter Höhe
●	●	●	●	●	●	●	Einstellbare Auszugsbegrenzung
●	●	●	●	●	●	●	Konische Drehtrommel mit Kugellager
●	●	●	●	●	●	●	Reibungsarme Seilführung
●	●	●	●	●	●	●	Drehhaken mit Kugellager
					●	●	Haken ausrichtbar
					●	●	Sichtbares Seil zur Überprüfung
●	●	●	●	●	●	●	Federpaket
				●			Redance aus Polyamid

## AUF ANFRAGE OPTIONEN B-B1-RI-F-32952

B		●	●	●	●	●	B: Arretiervorrichtung von unten zur Sperrung/Entsperrung der Last
B1		●	●	●	●	●	B1: Arretiervorrichtung von unten zur Sperrung/Entsperrung der Last Verstärkte Ausführung aus Inox
RI	●	●	●	●	●	●	RI: Isolierter Drehhaken
F	●						F: Brems-Vorrichtung
32952	●						Halter für flexible Kabel (Max. Tragfähigkeit 25kg)



# VERPACKUNGSABMESSUNGEN

	<b>9354 (G)</b>	<b>9355 (G)</b>	<b>9356 (G)</b>	<b>9357 (G)</b>	<b>9358 (G)</b>	<b>9359 (G)</b>	<b>9361 (G)</b>	<b>9362 (G)</b>	<b>9363 (G)</b>	<b>9364 (G)</b>	<b>9365 (G)</b>
kg	6,00	6,40	6,80	7,40	7,00	7,60	11,80	12,10	12,40	13,30	13,30
lb	13,23	14,11	14,99	16,31	15,43	16,76	26,01	26,68	27,34	29,32	31,09
mm	525x206x175	525x206x175	525x206x175	525x206x175	525x206x175	525x206x175	590x265x260	590x265x260	590x265x260	590x265x260	590x265x260
inch	16,5x8,1x6,5	16,5x8,1x6,5	16,5x8,1x6,5	16,5x8,1x6,5	16,5x8,1x6,5	16,5x8,1x6,5	17,9x10,6x11,0	17,9x10,6x11,0	17,9x10,6x11,0	17,9x10,6x11,0	17,9x10,6x11,0
●	11/12	11/12	11/12	11/12	11/12	11/12	13/15	13/15	13/15	13/15	13/15
	<b>9366 (G)</b>	<b>9367 (G)</b>	<b>9368 (G)</b>	<b>9369 (G)</b>	<b>9370 (G)</b>	<b>9371 (G)</b>	<b>9401 (G)</b>	<b>9402 (G)</b>	<b>9403 (G)</b>	<b>9404 (G)</b>	<b>9405 (G)</b>
kg	14,10	14,10	15,00	15,80	18,80	19,70	22,70	24,10	24,10	25,10	26,10
lb	31,09	31,09	33,07	34,83	41,45	39,46	50,04	53,13	53,13	55,34	57,54
mm	590x265x260	590x265x260	590x265x260	590x265x260	590x265x260	590x265x260	670x295x286	670x295x286	670x295x286	670x295x286	670x295x286
inch	17,9x10,6x11,0	17,9x10,6x11,0	17,9x10,6x11,0	17,9x10,6x11,0	17,9x10,6x11,0	17,9x10,6x11,0	23,6x12,6x13	23,6x12,6x13	23,6x12,6x13	23,6x12,6x13	23,6x12,6x13
●	13/15	13/15	13/15	13/15	14/16	14/16	17/18	17/18	17/18	17/18	17/18
	<b>9411 (G)</b>	<b>9412 (G)</b>	<b>9413 (G)</b>	<b>9414 (G)</b>	<b>9422 (G)</b>	<b>9423 (G)</b>	<b>9424 (G)</b>	<b>9425 (G)</b>	<b>9426 (G)</b>	<b>9431 (G)</b>	<b>9432 (G)</b>
kg	28,50	29,70	30,80	31,40	40,00	41,90	42,20	44,30	46,60	22,70	22,70
lb	62,83	65,48	67,90	69,23	88,18	92,37	93,04	97,66	102,74	50,04	50,04
mm	670x295x286	670x295x286	670x295x286	670x295x286	670x300x360	670x300x360	670x300x360	670x300x360	670x300x360	670x295x286	670x295x286
inch	23,6x12,6x13	23,6x12,6x13	23,6x12,6x13	23,6x12,6x13	23,6x12,6x16,5	23,6x12,6x16,5	23,6x12,6x16,5	23,6x12,6x16,5	23,6x12,6x16,5	23,6x12,6x13	23,6x12,6x13
●	19/20	19/20	19/20	19/20	21/22	21/22	21/22	21/22	21/22	17/18	17/18
	<b>9433 (G)</b>	<b>9434 (G)</b>	<b>9435 (G)</b>	<b>9436 (G)</b>	<b>9441 (G)</b>	<b>9442 (G)</b>	<b>9443 (G)</b>	<b>9444 (G)</b>	<b>9451 (G)</b>	<b>9452 (G)</b>	<b>9453 (G)</b>
kg	24,10	27,50	26,60	27,60	28,50	29,70	30,80	31,40	40,00	40,10	41,90
lb	53,13	60,63	58,64	60,85	62,83	65,48	67,90	69,23	88,18	88,41	92,37
mm	670x295x286	670x295x286	670x295x286	670x295x286	670x295x286	670x295x286	670x295x286	670x295x286	670x300x360	670x300x360	670x300x360
inch	23,6x12,6x13	23,6x12,6x13	23,6x12,6x13	23,6x12,6x13	23,6x12,6x13	23,6x12,6x13	23,6x12,6x13	23,6x12,6x13	23,6x12,6x16,5	23,6x12,6x16,5	23,6x12,6x16,5
●	17/18	19/20	19/20	19/20	19/20	19/20	19/20	19/20	21/22	21/22	21/22
	<b>9454 (G)</b>	<b>9455 (G)</b>	<b>9456 (G)</b>	<b>9502</b>	<b>9503</b>	<b>9504</b>	<b>9505</b>	<b>9506</b>	<b>9507</b>	<b>9508</b>	<b>9509</b>
kg	42,20	44,30	46,60	14,40	17,00	17,30	18,50	17,30	19,50	18,00	18,60
lb	93,04	97,66	102,74	31,75	37,48	31,14	40,79	38,14	43,00	39,68	41,01
mm	670x300x360	670x300x360	670x300x360	590x265x260	590x265x260	590x265x260	590x265x260	590x265x260	590x265x260	590x265x260	590x265x260
inch	23,6x12,6x16,5	23,6x12,6x16,5	23,6x12,6x16,5	17,9x10,6x11	17,9x10,6x11	17,9x10,6x11	17,9x10,6x11	17,9x10,6x11	17,9x10,6x11	17,9x10,6x11	17,9x10,6x11
●	21/22	21/22	21/22	23	23	23	23	23	23	23	23
	<b>9520</b>	<b>9521</b>	<b>9522</b>	<b>9523</b>	<b>9524</b>	<b>9525</b>	<b>9200</b>	<b>9201</b>	<b>9202</b>	<b>9203</b>	
kg	14,60	14,40	17,60	17,20	18,40	17,50	1,40	1,40	1,60	1,60	
lb	32,19	31,75	38,80	38,00	40,57	38,58	3,09	3,09	3,53	3,53	
mm	590x265x260	590x265x260	590x265x260	590x265x260	590x265x260	590x265x260	225x160x110	225x160x110	225x160x110	225x160x110	
inch	17,9x10,6x11	17,9x10,6x11	17,9x10,6x11	17,9x10,6x11	17,9x10,6x11	17,9x10,6x11	8,9x6,3x4,3	8,9x6,3x4,3	8,9x6,3x4,3	8,9x6,3x4,3	
●	23	23	23	23	23	23	24	24	24	24	

# FEDERZÜGEN / BALANCERS SEILVERLÄNGERUNGEN

mm / inch

## 9301÷03 / 9311÷13 (KARABINER 40mm-1.57") SEILVERLÄNGERUNG Ø 2-0.08"

(L) MM	CODE	INOX SEIL	(A) - KARABINER	(L) inch
500	72965/0,5	45868/0,5	21223	19.68
1000	72965/1	45868/1	21223	39.37
2500	72965/2,5	45868/2,5	21223	98.42
3000	72965/3	45868/3	21223	118.11
5000	72965/5	45868/5	21223	196.85

## 9320÷23 (KARABINER 60mm-2.36") SEILVERLÄNGERUNG Ø 2-0.08"

(L) MM	CODE	INOX SEIL	(A) - KARABINER	(L) inch
500	72965/0,5/60	45868/0,5	20116	19.68
1000	72965/1/60	45868/1	20116	39.37
2500	72965/2,5/60	45868/2,5	20116	98.42
3000	72965/3/60	45868/3	20116	118.11
5000	72965/5/60	45868/5	20116	196.85

## 9336L÷50 (KARABINER 80mm-3.14") SEILVERLÄNGERUNG Ø 2,5-0.10"

(L) MM	CODE	INOX SEIL	(A) - KARABINER	(L) inch
500	72966/0,5	45869/0,5	20115	19.68
1000	72966/1	45869/1	20115	39.37
2500	72966/2,5	45869/2,5	20115	98.42
3000	72966/3	45869/3	20115	118.11
5000	72966/5	45869/5	20115	196.85

## 9354÷59 (KARABINER 80mm-3.14") SEILVERLÄNGERUNG Ø 3-0.12"

(L) MM	CODE	INOX SEIL	(A) - KARABINER	(L) inch
500	72967/0,5	45870/0,5	20115	19.68
1000	72967/1	45870/1	20115	39.37
2500	72967/2,5	45870/2,5	20115	98.42
3000	72967/3	45870/3	20115	118.11
5000	72967/5	45870/5	20115	196.85

## 9361÷71 / 9520÷25 (KARABINER 100mm-3.94") SEILVERLÄNGERUNG Ø 4-0.16"

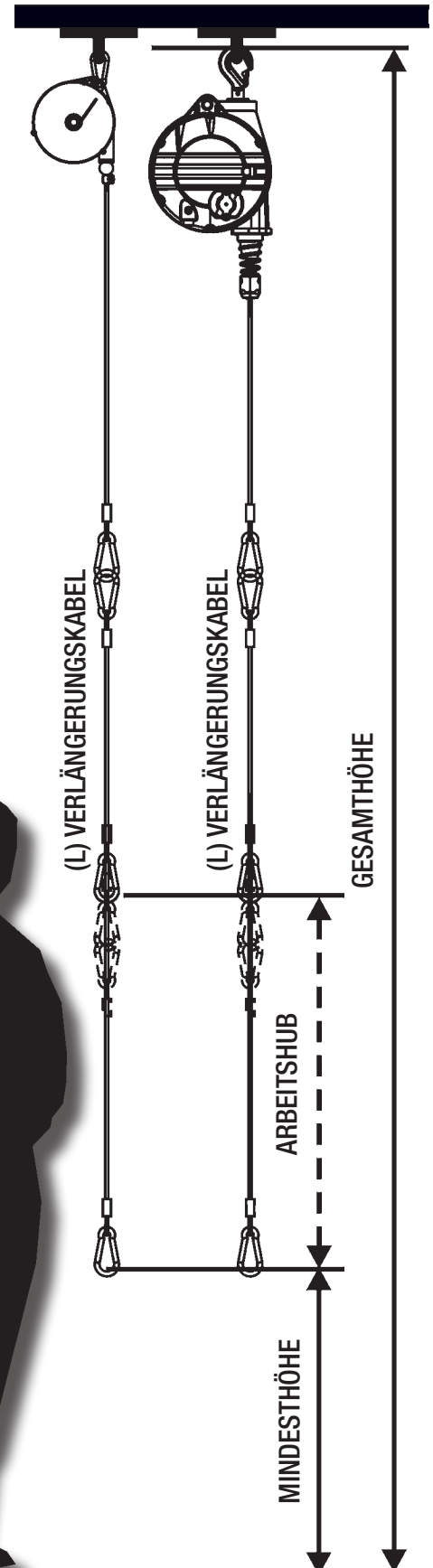
(L) MM	CODE	INOX SEIL	(A) - KARABINER	(L) inch
500	72968/0,5	45871/0,5	20132	19.68
1000	72968/1	45871/1	20132	39.37
2500	72968/2,5	45871/2,5	20132	98.42
3000	72968/3	45871/3	20132	118.11
5000	72968/5	45871/5	20132	196.85

## 9502÷09 (KARABINER 100mm-3.94") SEILVERLÄNGERUNG Ø 5-0.20"

(L) MM	CODE	INOX SEIL	(A) - KARABINER	(L) inch
500	72969/0,5	45872/0,5	20132	19.68
1000	72969/1	45872/1	20132	39.37
2500	72969/2,5	45872/2,5	20132	98.42
3000	72969/3	45872/3	20132	118.11
5000	72969/5	45872/5	20132	196.85

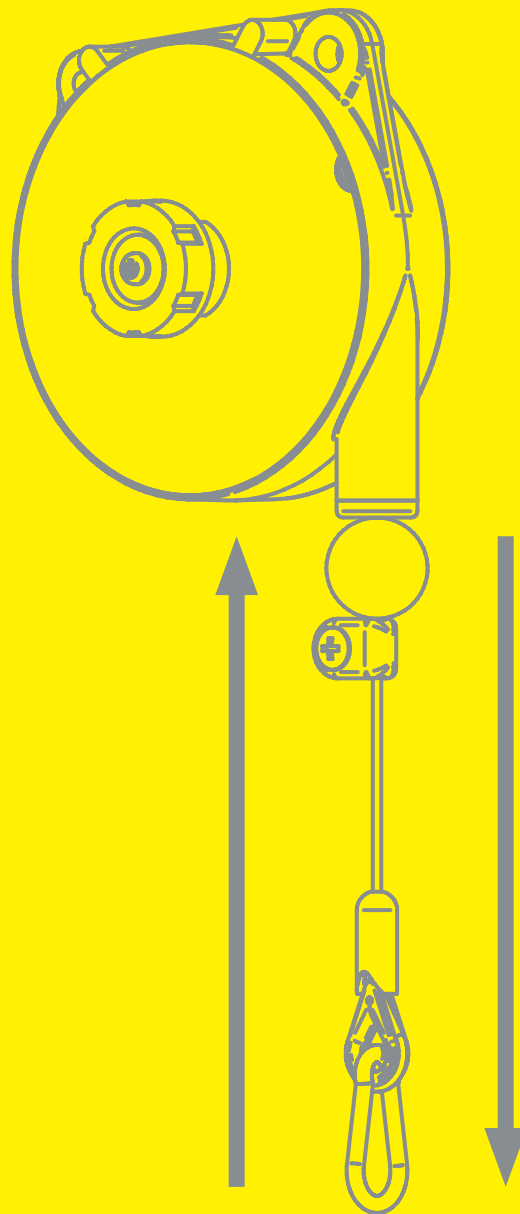
## 94XX (KARABINER 120mm-4.72") SEILVERLÄNGERUNG Ø 5-0.20"

(L) MM	CODE	INOX SEIL	(A) - KARABINER	(L) inch
500	72969/0,5/120	45872/0,5	20589	19.68
1000	72969/1/120	45872/1	20589	39.37
2500	72969/2,5/120	45872/2,5	20589	98.42
3000	72969/3/120	45872/3	20589	118.11
5000	72969/5/120	45872/5	20589	196.85



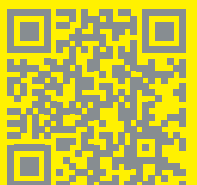
**NICHT VERWENDEN AUF ATEX FEDERZÜGEN / BALANCERS**

# ATEX FEDERZÜGEN



**Nutzen Sie Ihr Werkzeug mit minimalem Kraftaufwand**

**Wenn die Last losgelassen wird,  
kehrt sie in ihre Ruhestellung zurück**





# 9310AX÷9313AX

# 9320AX÷9323AX

## 33



	Aluminium
	1600 mm
	Inox Seil
	0,2÷3 kg

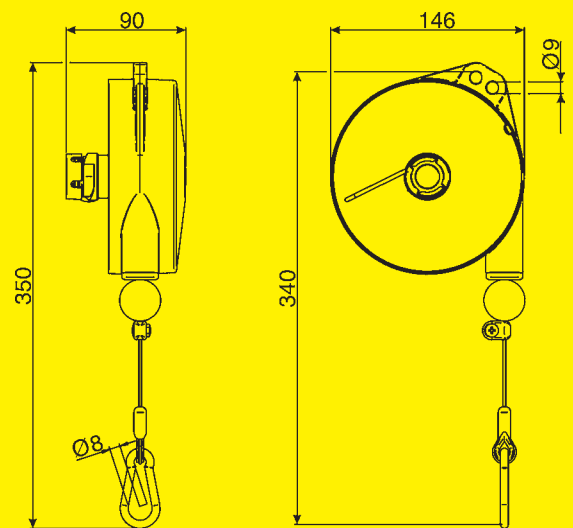
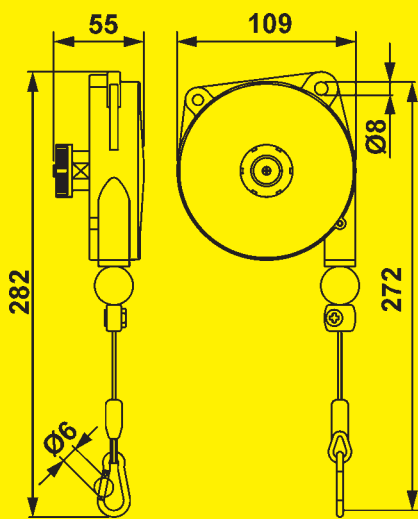
**ATEX** **COMPLIANT**  
**ATmosphères EXplosibles**  
 II 2G Ex h IIC T6 Gb

## 34



	Aluminium
	2000 mm
	Inox Seil
	1÷8 kg

**ATEX** **COMPLIANT**  
**ATmosphères EXplosibles**  
 II 2G Ex h IIC T6 Gb  
 II 2G Ex h IIB T6 Gb (9323AX)

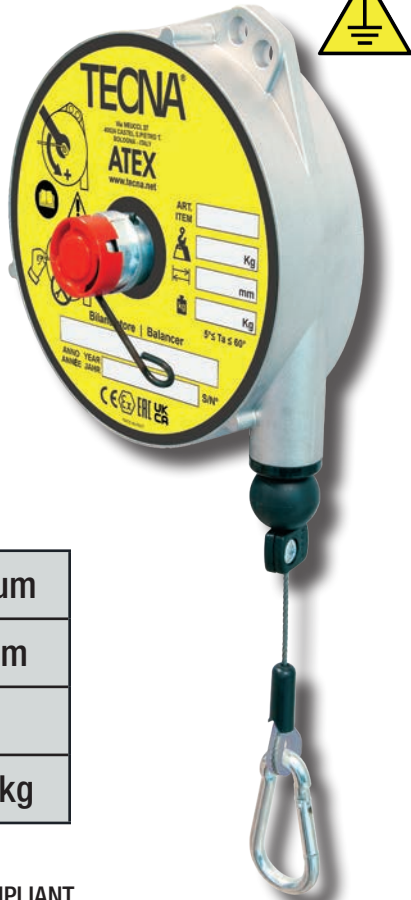


Art.	9310AX	9311AX	9312AX	9313AX
	0,2÷0,5	0,4÷1	1÷2	2÷3
	0,55	0,57	0,60	0,74

Art.	9320AX	9321AX	9322AX	9323AX
	1÷2,5	2÷4	4÷6	6÷8
	1,67	1,90	1,98	2,28

# 9336LAX÷9340AX

## 35

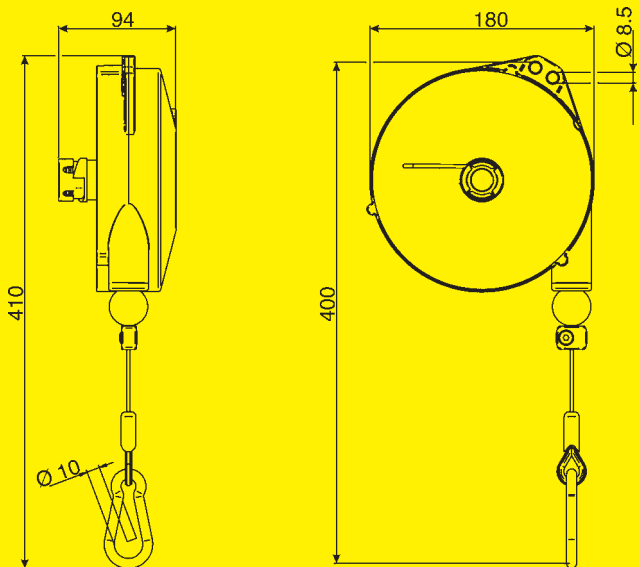


	Aluminium
	2500 mm
	Inox Seil
	0,5÷14 kg

**ATEX** **Ex** COMPLIANT

ATmosphères EXplosibles

- II 2G Ex h IIC T6 Gb (9336LAX/9336AX)
- II 2G Ex h IIB T6 Gb (9337AX÷9339AX)
- II 2G Ex h IIA T6 Gb (9340AX)



Art.	9336LAX	9336AX	9337AX	9338AX	9339AX	9340AX
	0,5÷2	2÷4	4÷6	6÷8	8÷10	10÷14
	3,14	3,14	3,30	3,36	3,43	3,58

# 9346LAX÷9350AX

## 36

**STOP**

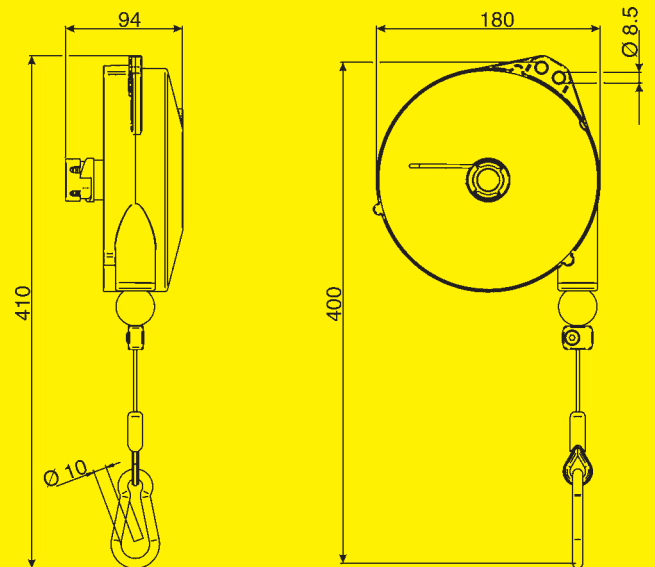


	Aluminium
	2500 mm
	Inox Seil
	0,5÷14 kg

**ATEX** **Ex** COMPLIANT

ATmosphères EXplosibles

- II 2G Ex h IIC T6 Gb (9346LAX/9346AX)
- II 2G Ex h IIB T6 Gb (9347AX÷9349AX)
- II 2G Ex h IIA T6 Gb (9350AX)



Art.	9346LAX	9346AX	9347AX	9348AX	9349AX	9350AX
	0,5÷2	2÷4	4÷6	6÷8	8÷10	10÷14
	3,14	3,14	3,32	3,38	3,48	3,62

# TECHNISCHE DATEN FEDERZÜGEN

	9310AX÷9313AX	9320AX÷9323AX	9336LAX÷9340AX	9346LAX÷9350AX	
kg	0,2÷3	1÷8	0,5÷14	0,5÷14	Traglastbereich
mm	1600	2000	2500	2500	Seillänge
●	●	●	●	●	Stabile Ausführung aus Aluminiumguss
●	●	●	●	●	Inox Seil
●	●	●	●	●	Bereich einstellbar
●	●	●	●	●	Sicherheitsaufhängung
●	●	●	●	●	Absturzsicherung verhindert bei Federbruch den Lastabsturz (Tragleistung>3kg)
●	●	●	●	●	Einstellbare Auszugsbegrenzung
●	●	●	●	●	Reibungsarme Seilführung
●	●	●	●	●	Federpaket
●	●	●	●	●	Redance aus Polyamid

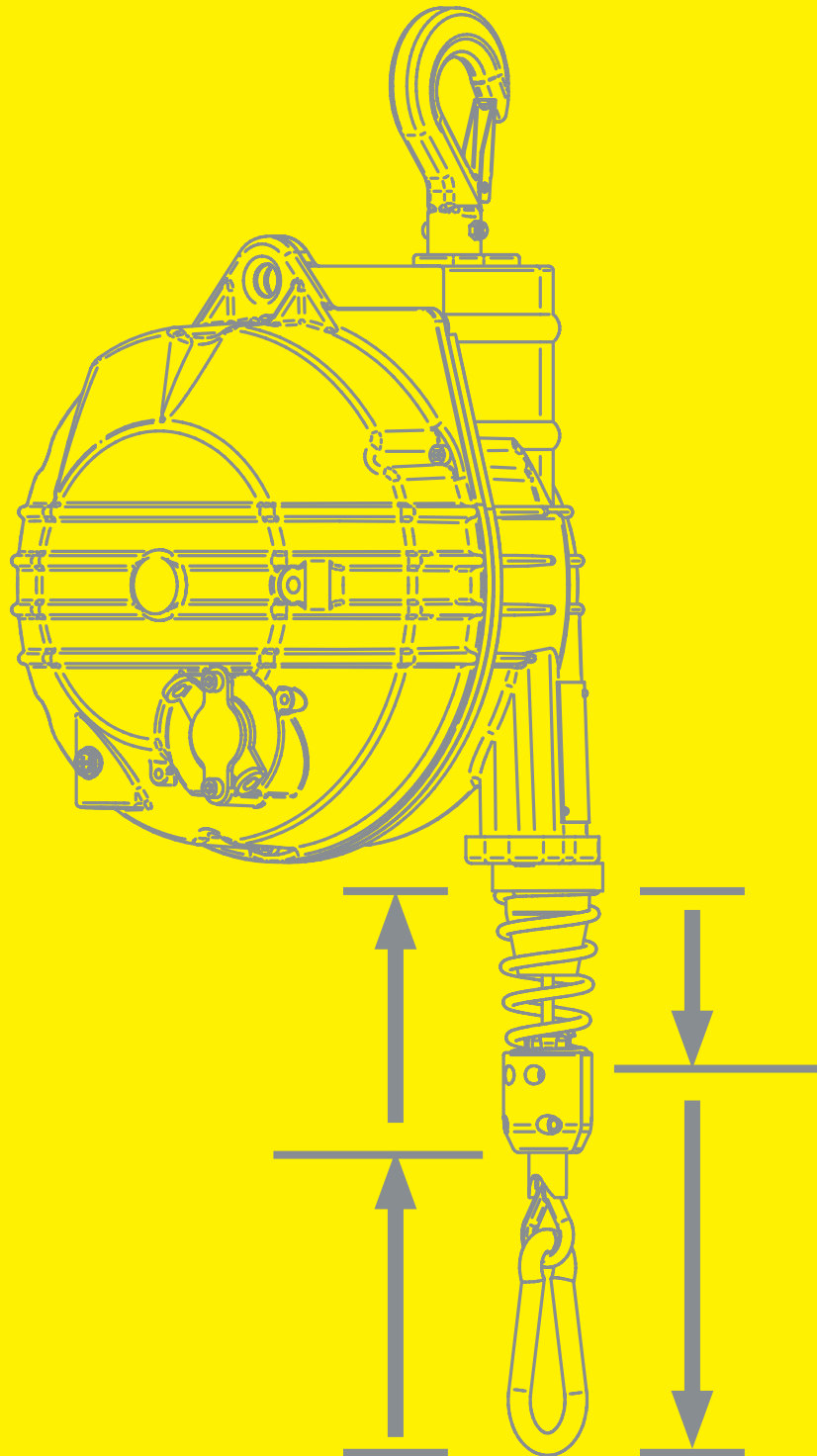
AtEX-KODIERUNG	9310AX	9311AX	9312AX	9313AX	9320AX	9321AX	9322AX	9323AX	9336LAX	9336AX	9337AX	9338AX	9339AX	9340AX	9346LAX	9346AX	9347AX	9348AX	9349AX	9350AX
II 2G Ex h IIA T6 Gb														●						●
II 2G Ex h IIB T6 Gb								●			●	●	●				●	●	●	
II 2G Ex h IIC T6 Gb	●	●	●	●	●	●	●		●	●					●	●				

# VERPACKUNGSABMESSUNGEN

	9310AX	9311AX	9312AX	9313AX	9320AX	9321AX	9322AX	9323AX	9336LAX	9336AX	9337AX
kg	0,70	0,70	0,70	0,80	1,80	2,1	2,1	2,5	3,40	3,40	3,60
mm	204x112x62	204x112x62	204x112x62	204x112x62	254x149x96	254x149x96	254x149x96	254x149x96	304x186x100	304x186x100	304x186x100
●	33	33	33	33	34	34	34	34	35	35	35
	9338AX	9339AX	9340AX	9346LAX	9346AX	9347AX	9348AX	9349AX	9350AX		
kg	3,70	3,70	3,80	3,40	3,40	3,60	3,70	3,80	3,90		
mm	304x186x100	304x186x100	304x186x100	304x186x100	304x186x100	304x186x100	304x186x100	304x186x100	304x186x100		
●	35	35	35	36	36	36	36	36	36		

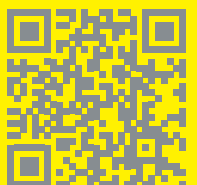


# ATEX ZERO GRAVITY BALANCERS



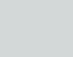



**Benutzen Sie Ihr Werkzeug, ohne sein Gewicht zu spüren**

**Die Last bleibt in der Position,  
in der Sie sie hinterlassen**

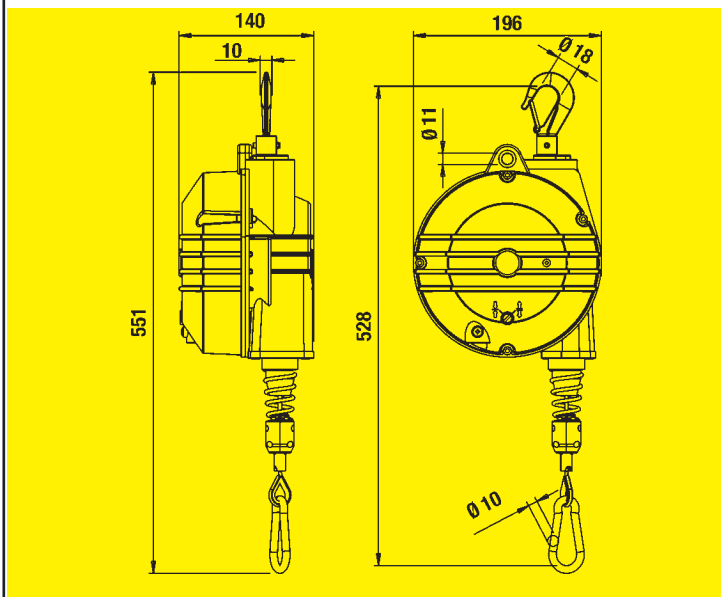


## 37

	Aluminium
	2000 mm
	Inox Seil
	4÷25 kg

### Option F Bremsvorrichtung

Der Federzug ist mit einer Kupplung/Bremse ausgestattet, die die Drehgeschwindigkeit der Trommel steuert. Option nur bei Bestellung des Federzuges; ist nachträglich nicht montierbar.





**ATEX**  **COMPLIANT**

**ATmosphères EXplosibles**

II 2G Ex h IIB T6 Gb (9354AX/9355AX)

II 2G Ex h IIA T6 Gb (9356AX÷9359AX)

II 2D Ex h IIIC T85°C Db

Art.	9354AX	9355AX	9356AX	9357AX	9358AX	9359AX
 *	4÷7	7÷10	10÷14	14÷18	18÷22	22÷25
 kg	4,94	5,30	5,67	6,26	5,89	6,53

38



**Option RC (7270000004)**  
Drehhaken.

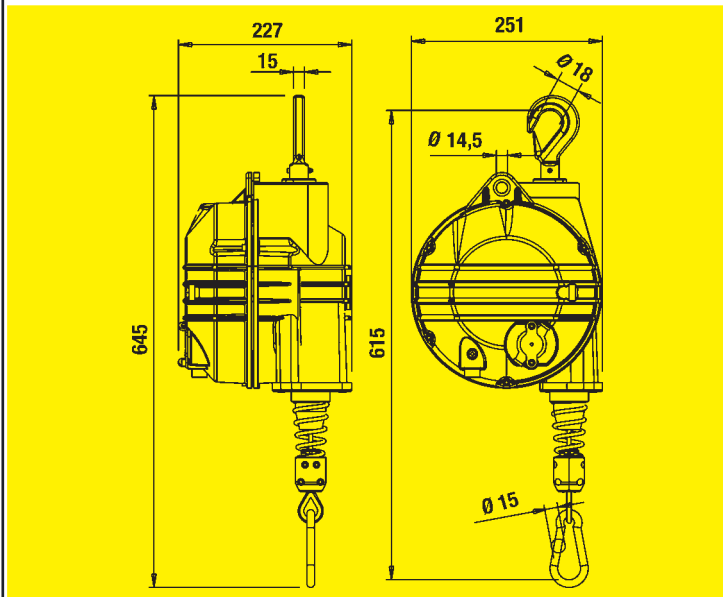


**Steuerung von Boden (7190000004)**  
Arretier- und Sperrvorrichtung von unten zur Sperrung/Entsperrung der Last.

	<b>Aluminium</b>	
	2100 mm	9502AX ÷ 9509AX
	2700 mm	9520AX ÷ 9525AX
	<b>Inox Seil</b>	
	12 ÷ 100 kg	

**Option F Bremsvorrichtung**

Der Federzug ist mit einer Kupplung/Bremse ausgestattet, die die Drehgeschwindigkeit der Trommel steuert. Option nur bei Bestellung des Federzuges; ist nachträglich nicht montierbar.



Option F



**ATEX** **COMPLIANT**  
 Atmosphères Explosibles  
 II 2G Ex h IIA T6 Gb  
 II 2D Ex h IIIC T85°C Db

Art.	9502AX	9503AX	9504AX	9505AX	9506AX	9507AX	9508AX	9509AX	9520AX	9521AX	9522AX	9523AX	9524AX	9525AX
	20 ÷ 30	30 ÷ 40	40 ÷ 50	50 ÷ 60	60 ÷ 70	70 ÷ 80	80 ÷ 90	90 ÷ 100	12 ÷ 20	20 ÷ 30	30 ÷ 40	40 ÷ 50	50 ÷ 60	60 ÷ 70
	12,60	15,20	15,50	16,70	15,50	17,70	16,20	16,80	12,80	12,60	15,80	15,40	16,60	15,70



# TECHNISCHE DATEN BALANCERS

	9354AX÷9359AX	9502AX÷9509AX	9520AX÷9525AX	
kg	4÷25	20÷100	12÷70	Traglastbereich
mm	2000	2100	2700	Seillänge
●	●	●	●	Geschlossene und gerippte Ausführung aus Aluminiumlegierung
●	●	●	●	Inox Seil
●	●	●	●	Präzise Einstellung des Traglastbereichs mittels endloser Schraube
●	●	●	●	Sicherheitsaufhängung
●	●	●	●	Absturzsicherung verhindert bei Federbruch den Lastabsturz (Tragleistung>3kg)
●	●	●	●	Drehbare obere Aufhängung mit Sicherheitshaken
●	●	●	●	Blockiervorrichtung zum Feststellen und Entsichern der Last auf gewünschter Höhe
●	●	●	●	Einstellbare Auszugsbegrenzung
●	●	●	●	Konische Drehtrommel mit Kugellager
●	●	●	●	Reibungsarme Seilführung
●	●	●	●	Drehhaken mit Kugellager
●	●	●	●	Federpaket

## AUF ANFRAGE OPTIONEN F & CB - RC

CB		●	●	7190000004: Arretiervorrichtung von unten zur Sperrung/Entsperrung der Last.
RC	●	●	●	RC: Drehhaken
F	●			F: Brems-Vorrichtung

ATEX-KODIERUNG	9354AX	9355AX	9356AX	9357AX	9358AX	9359AX	9502AX	9503AX	9504AX	9505AX	9506AX	9507AX	9508AX	9509AX	9520AX	9521AX	9522AX	9523AX	9524AX	9525AX
II 2G Ex h IIA T6 Gb			●	●	●	●	●	●	●	●	●	●	●	●	●	●	●	●	●	●
II 2G Ex h IIB T6 Gb	●	●																		
II 2D Ex h IIIC T85°C Db	●	●	●	●	●	●	●	●	●	●	●	●	●	●	●	●	●	●	●	●

# VERPACKUNGSABMESSUNGEN

	9354AX	9355AX	9356AX	9357AX	9358AX	9359AX	9502AX	9503AX	9504AX	9505AX	9506AX
kg	6,00	6,40	6,80	7,40	7,00	7,60	14,40	17,00	17,30	18,50	17,30
lb	13,23	14,11	14,99	16,31	15,43	16,76	31,75	37,48	31,14	40,79	38,14
mm	525x206x175	525x206x175	525x206x175	525x206x175	525x206x175	525x206x175	590x265x260	590x265x260	590x265x260	590x265x260	590x265x260
inch	16,5x8,1x6,5	16,5x8,1x6,5	16,5x8,1x6,5	16,5x8,1x6,5	16,5x8,1x6,5	16,5x8,1x6,5	17,9x10,6x11	17,9x10,6x11	17,9x10,6x11	17,9x10,6x11	17,9x10,6x11
●	37	37	37	37	37	37	38	38	38	38	38
	9507AX	9508AX	9509AX	9520AX	9521AX	9522AX	9523AX	9524AX	9525AX		
kg	19,50	18,00	18,60	14,60	14,40	17,60	17,20	18,40	17,50		
lb	43,00	39,68	41,01	32,19	31,75	38,80	38,00	40,57	38,58		
mm	590x265x260	590x265x260	590x265x260	590x265x260	590x265x260	590x265x260	590x265x260	590x265x260	590x265x260		
inch	17,9x10,6x11	17,9x10,6x11	17,9x10,6x11	17,9x10,6x11	17,9x10,6x11	17,9x10,6x11	17,9x10,6x11	17,9x10,6x11	17,9x10,6x11		
●	38	38	38	38	38	38	38	38	38		

**9301÷03 / 9311÷13 (KARABINER 40mm-1.57")  
SEILVERLÄNGERUNG Ø 2-0.08"**

(L) MM	CODE	INOX SEIL	(A) - KARABINER	(L) inch
500	7260000149	7260000144	21223	19.68
1000	7260000150	7260000145	21223	39.37
2500	7260000151	7260000146	21223	98.42
3000	7260000152	7260000147	21223	118.11
5000	7260000153	7260000148	21223	196.85

**9320÷23 (KARABINER 60mm-2.36")  
SEILVERLÄNGERUNG Ø 2-0.08"**

(L) MM	CODE	INOX SEIL	(A) - KARABINER	(L) inch
500	7260000164	7260000144	20116	19.68
1000	7260000165	7260000145	20116	39.37
2500	7260000166	7260000146	20116	98.42
3000	7260000167	7260000147	20116	118.11
5000	7260000168	7260000148	20116	196.85

**9336L÷50 (KARABINER 80mm-3.14")  
SEILVERLÄNGERUNG Ø 2,5-0.10"**

(L) MM	CODE	INOX SEIL	(A) - KARABINER	(L) inch
500	7260000159	7260000154	20115	19.68
1000	7260000160	7260000155	20115	39.37
2500	7260000161	7260000156	20115	98.42
3000	7260000162	7260000157	20115	118.11
5000	7260000163	7260000158	20115	196.85

**9354÷59 (KARABINER 80mm-3.14")  
SEILVERLÄNGERUNG Ø 3-0.12"**

(L) MM	CODE	INOX SEIL	(A) - KARABINER	(L) inch
500	72967/0,5	45870/0,5	20115	19.68
1000	72967/1	45870/1	20115	39.37
2500	72967/2,5	45870/2,5	20115	98.42
3000	72967/3	45870/3	20115	118.11
5000	72967/5	45870/5	20115	196.85

**9361÷71 / 9520÷25 (KARABINER 100mm-3.94")  
SEILVERLÄNGERUNG Ø 4-0.16"**

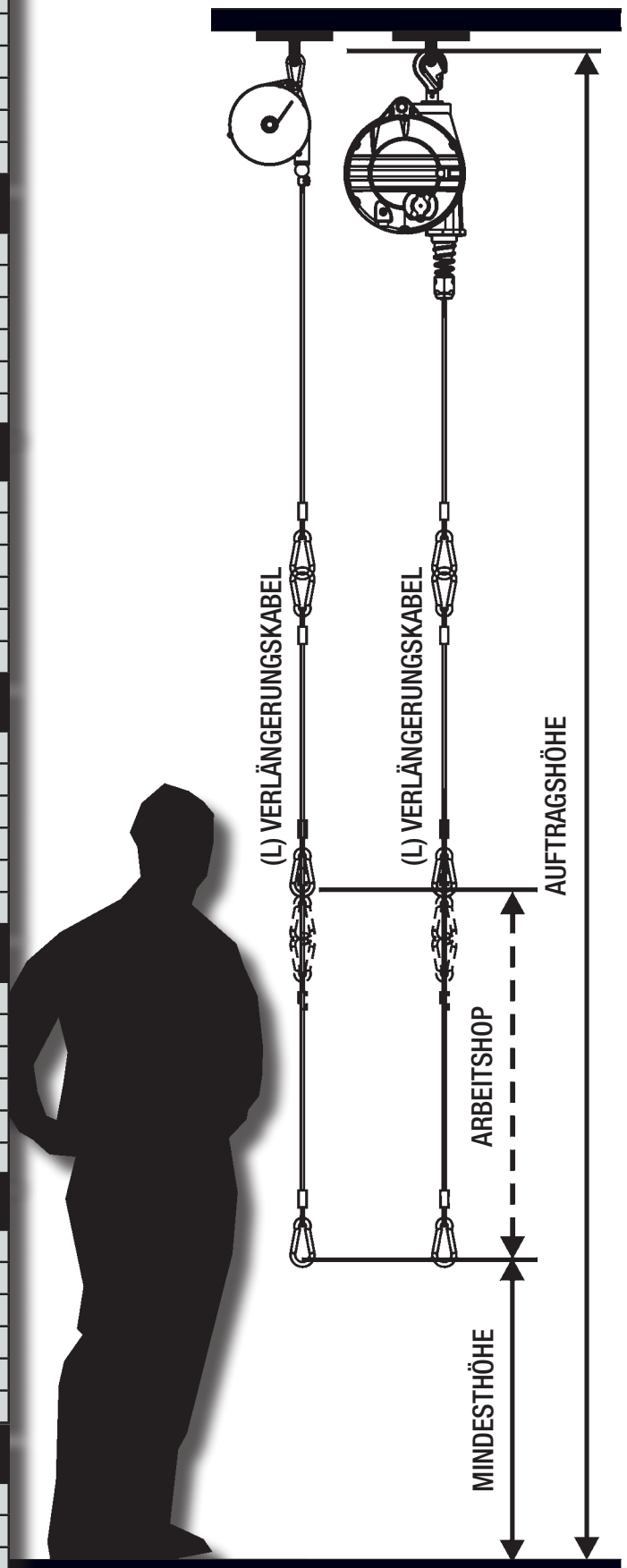
(L) MM	CODE	INOX SEIL	(A) - KARABINER	(L) inch
500	72968/0,5	45871/0,5	20132	19.68
1000	72968/1	45871/1	20132	39.37
2500	72968/2,5	45871/2,5	20132	98.42
3000	72968/3	45871/3	20132	118.11
5000	72968/5	45871/5	20132	196.85

**9502÷09 (KARABINER 100mm-3.94")  
SEILVERLÄNGERUNG Ø 5-0.20"**




(L) MM	CODE	INOX SEIL	(A) - KARABINER	(L) inch
500	72969/0,5	45872/0,5	20132	19.68
1000	72969/1	45872/1	20132	39.37
2500	72969/2,5	45872/2,5	20132	98.42
3000	72969/3	45872/3	20132	118.11
5000	72969/5	45872/5	20132	196.85




**94XX (KARABINER 120mm-4.72")  
SEILVERLÄNGERUNG Ø 5-0.20"**

(L) MM	CODE	INOX SEIL	(A) - KARABINER	(L) inch
500	72969/0,5/120	45872/0,5	20589	19.68
1000	72969/1/120	45872/1	20589	39.37
2500	72969/2,5/120	45872/2,5	20589	98.42
3000	72969/3/120	45872/3	20589	118.11
5000	72969/5/120	45872/5	20589	196.85



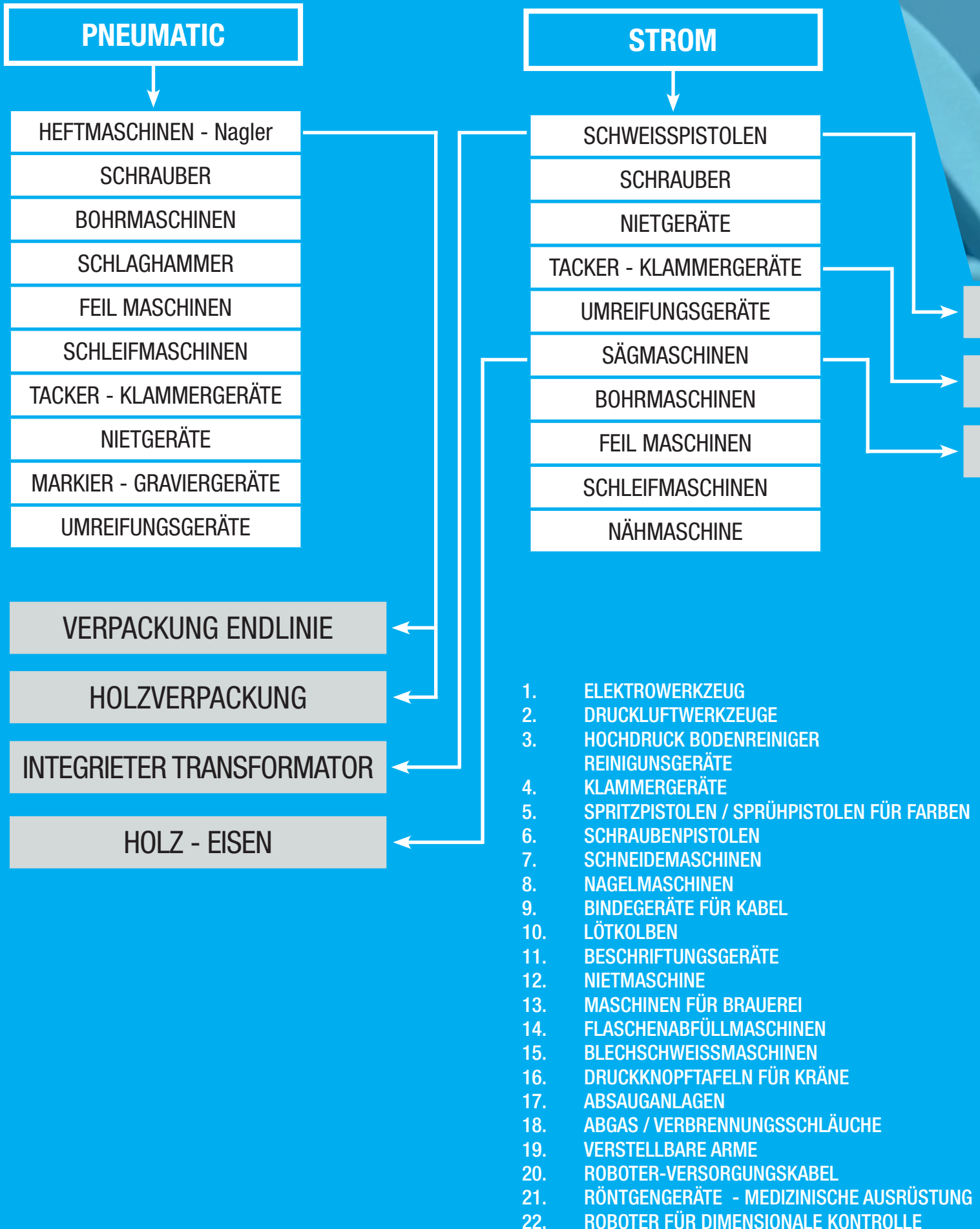
**FÜR ATEX-BALANCER**

ART.	G	NY	AX						
				Kg	lb	mm	inch	Kg	lb
9300		NY		0,2÷0,5	0,44÷1,1	1600	62,99	0,43	0,95
9301		NY		0,4÷1	0,88÷2,20	1600	62,99	0,46	1,01
9302		NY		1÷2	2,20÷4,41	1600	62,99	0,49	1,08
9303		NY		2÷3	4,41÷6,61	1600	62,99	0,64	1,41
9310		NY		0,2÷0,5	0,44÷1,1	1600	62,99	0,55	1,21
9311		NY	AX	0,4÷1	0,88÷2,20	1600	62,99	0,57	1,26
9312		NY	AX	1÷2	2,20÷4,41	1600	62,99	0,60	1,32
9313		NY	AX	2÷3	4,41÷6,61	1600	62,99	0,74	1,63
9320		NY	AX	1÷2,5	2,20÷5,51	2000	78,74	1,67	3,68
9321		NY	AX	2÷4	4,41÷8,82	2000	78,74	1,90	4,19
9322		NY	AX	4÷6	8,82÷13,23	2000	78,74	1,98	4,37
9323		NY	AX	6÷8	13,23÷17,63	2000	78,74	2,28	5,03
9336L		NY	AX	0,5÷2	1,1÷4,41	2500	98,43	3,14	6,92
9336		NY	AX	2÷4	4,41÷8,82	2500	98,43	3,14	6,92
9337		NY	AX	4÷6	8,82÷13,23	2500	98,43	3,30	7,28
9338		NY	AX	6÷8	13,23÷17,63	2500	98,43	3,36	7,41
9339		NY	AX	8÷10	17,63÷22,05	2500	98,43	3,43	7,56
9340		NY	AX	10÷14	22,05÷30,86	2500	98,43	3,58	7,89
9346L		NY	AX	0,5÷2	1,1÷4,41	2500	98,43	3,14	6,92
9346		NY	AX	2÷4	4,41÷8,82	2500	98,43	3,14	6,92
9347		NY	AX	4÷6	8,82÷13,23	2500	98,43	3,32	7,32
9348		NY	AX	6÷8	13,23÷17,63	2500	98,43	3,38	7,45
9349		NY	AX	8÷10	17,63÷22,05	2500	98,43	3,48	7,67
9350		NY	AX	10÷14	22,05÷30,86	2500	98,43	3,62	7,98
9354	G		AX	4÷7	8,82÷15,43	2000	78,74	4,94	10,89
9355	G		AX	7÷10	15,43÷22,05	2000	78,74	5,30	11,68
9356	G		AX	10÷14	22,05÷30,86	2000	78,74	5,67	12,5
9357	G		AX	14÷18	30,86÷39,68	2000	78,74	6,26	13,8
9358	G		AX	18÷22	39,68÷48,50	2000	78,74	5,89	12,99
9359	G		AX	22÷25	48,50÷55,12	2000	78,74	6,53	14,4
9361	G			10÷15	22,05÷33,07	2000	78,74	9,91	21,85
9362	G			15÷20	33,07÷44,10	2000	78,74	10,20	22,49
9363	G			20÷25	44,10÷55,12	2000	78,74	10,48	23,1
9364	G			25÷30	55,12÷66,14	2000	78,74	11,32	24,96
9365	G			30÷35	66,14÷77,16	2000	78,74	11,32	24,96
9366	G			35÷45	77,16÷99,21	2000	78,74	12,21	26,92
9367	G			45÷55	99,21÷121,25	2000	78,74	12,21	26,92
9368	G			55÷65	121,25÷143,3	2000	78,74	13,06	28,79
9369	G			65÷75	143,3÷165,35	2000	78,74	13,86	30,56
9370	G			75÷90	165,35÷198,42	2000	78,74	16,84	37,13
9371	G			90÷105	198,42÷231,49	2000	78,74	17,77	39,18
9401	G			15÷20	33,07÷44,10	2500	98,43	19,67	43,36
9402	G			20÷30	44,10÷66,14	2500	98,43	21,11	46,54
9403	G			30÷40	66,14÷88,18	2500	98,43	21,11	46,54
9404	G			40÷50	88,18÷110,23	2500	98,43	22,03	48,57
9405	G			50÷60	110,23÷132,28	2500	98,43	23,07	50,86

ART.	G	NY	AX						
				Kg	lb	mm	inch	Kg	lb
9431	G			15÷20	33,07÷44,10	3000	118,11	19,67	43,36
9432	G			20÷25	44,10÷55,12	3000	118,11	19,67	43,36
9433	G			25÷35	55,12÷77,16	3000	118,11	21,11	46,54
9411	G			60÷70	132,28÷132,28	2500	98,43	25,56	56,35
9412	G			70÷80	132,28÷176,37	2500	98,43	26,75	58,97
9413	G			80÷90	176,37÷198,42	2500	98,43	27,90	61,51
9414	G			90÷100	198,42÷220,46	2500	98,43	28,46	62,74
9434	G			35÷45	77,16÷99,21	3000	118,11	24,46	53,93
9435	G			40÷50	88,18÷110,23	3000	118,11	23,65	52,14
9436	G			50÷60	110,23÷132,28	3000	118,11	24,69	54,43
9441	G			60÷70	132,28÷132,28	3000	118,11	25,56	56,35
9442	G			70÷80	132,28÷176,37	3000	118,11	26,75	58,97
9443	G			80÷90	176,37÷198,42	3000	118,11	27,90	61,51
9444	G			80÷100	176,37÷220,46	3000	118,11	28,46	62,74
9422	G			100÷120	220,46÷264,56	2500	98,43	36,61	80,73
9423	G			120÷140	264,56÷308,65	2500	98,43	38,51	84,9
9424	G			130÷150	308,65÷330,69	2500	98,43	38,83	85,61
9425	G			140÷160	330,69÷352,74	2500	98,43	40,90	90,17
9426	G			160÷180	352,74÷396,83	2500	98,43	43,20	95,24
9451	G			100÷115	220,46÷253,53	3000	118,11	36,61	80,71
9452	G			115÷130	253,53÷308,65	3000	118,11	36,77	81,06
9453	G			130÷140	308,65÷330,69	3000	118,11	38,51	84,9
9454	G			140÷150	330,69÷330,69	3000	118,11	38,83	85,61
9455	G			150÷160	330,69÷352,74	3000	118,11	40,90	90,17
9456	G			160÷180	352,74÷396,83	3000	118,11	43,20	95,24
9502			AX	20÷30	44,10÷66,14	2100	82,68	12,60	27,78
9503			AX	30÷40	66,14÷88,18	2100	82,68	15,20	33,51
9504			AX	40÷50	88,18÷110,23	2100	82,68	15,50	34,17
9505			AX	50÷60	110,23÷132,28	2100	82,68	16,70	36,82
9506			AX	60÷70	132,28÷132,28	2100	82,68	15,50	34,17
9507			AX	70÷80	132,28÷176,37	2100	82,68	17,70	39,02
9508			AX	80÷90	176,37÷198,42	2100	82,68	16,20	35,71
9509			AX	80÷100	176,37÷220,46	2100	82,68	16,80	37,04
9520			AX	12÷20	26,46÷44,10	2700	106,3	12,80	28,22
9521			AX	20÷30	44,10÷66,14	2700	106,3	12,60	27,78
9522			AX	30÷40	66,14÷88,18	2700	106,3	15,80	34,83
9523			AX	40÷50	88,18÷110,23	2700	106,3	15,40	33,95
9524			AX	50÷60	110,23÷132,28	2700	106,3	16,60	36,6
9525			AX	60÷70	132,28÷132,28	2700	106,3	15,70	34,61
9200				0,4÷0,8	0,88÷1,76	1350	53,15	1,10	2,43
9201				0,75÷1,5	1,65÷3,31	1350	53,15	1,10	2,43
9202				1,2÷2,5	2,65÷5,51	1350	53,15	1,30	2,87
9203				3÷5	6,61÷11,02	900	35,43	1,30	2,87



# ANWENDUNGSLISTE



## HYDRAULISCH



NIETMASCHINEN

CLINCHMASCHINEN

DREHMOMENTSCHLÜSSEL

TRAFO

VERPACKUNGSKARTONS

SCHLÄCHTEREI

## SONDERANWENDUNGEN

EISEN

STAUBSAUGER

SPORTWERKZEUG

TÜR SCHLIESSER

KABELFÜHRUNG

KRAFTSTOFFPUMPEN

GARTENARBEIT

LEDERVERARBEITUNG

LADESTATIONEN

LEBENSMITTEL  
FLEISCHVERARBEITUNG

ROBOTIK & AUTOMATISIERUNG

LOGISTIK

TANKREINIGUNG

23. GERÄTE FÜR SCHLACHTHÖFE
24. GERÄTE FÜR STEINSBEARBEITUNG
25. FÖRDERBÄNDER UND SCHIENEN
26. STROMVERSORGUNGSSCHIENEN
27. GERÄTE FÜR HOLZVERARBEITUNG
28. TAUCHPUMPEN UND RÜHRWERKEN
29. NÄHMASCHINEN GERÄTE
30. GERÄTE FÜR VERPACKUNG
31. SCHWEISSZANGEN
32. SCHWEISSVORRICHTUNGEN
33. MESSSCHIEBER FÜR LOCH UND MIKROMETER
34. KABELHALTER FÜR ELEKTROKABINEN
35. BILDSCHIRMAUFHÄNGUNG
36. LEITUNG FÜR ZAPFSÄULEN
37. SCHLÄUCHE FÜR GASZAPFSÄULEN
38. ABFÜLLMACHINEN FÜR DIE LEBENSMITTELINDUSTRIE
39. AUFHÄNGUNG GERÄTE FÜR LEDER  
VERARBEITUNG
40. ELEKTRISCHE - PNEUMATISCHE KLAMMGERÄTE
41. AIRBRUSH UND PISTOLEN ZU LACKIEREN
42. NIETMASCHINEN
43. UMREIFUNGSGERÄTE
44. PHOTOGRAPHIE - CINEMA - THEATER
45. REHA GERÄTE

... for all kind  
of tools



*Balancing your creativity*

**TECNA**<sup>®</sup>

Resistance Welding Systems & Balancers

GPS N44° 24' 24" - E11° 35' 13"

Via Meucci, 27  
40024 - Castel San Pietro Terme (BO)  
Italy

Tel. +39 051 695 4411  
Fax +39 051 654 4490

[www.tecna.net](http://www.tecna.net)  
[vendite@tecna.net](mailto:vendite@tecna.net)  
[sales@tecna.net](mailto:sales@tecna.net)