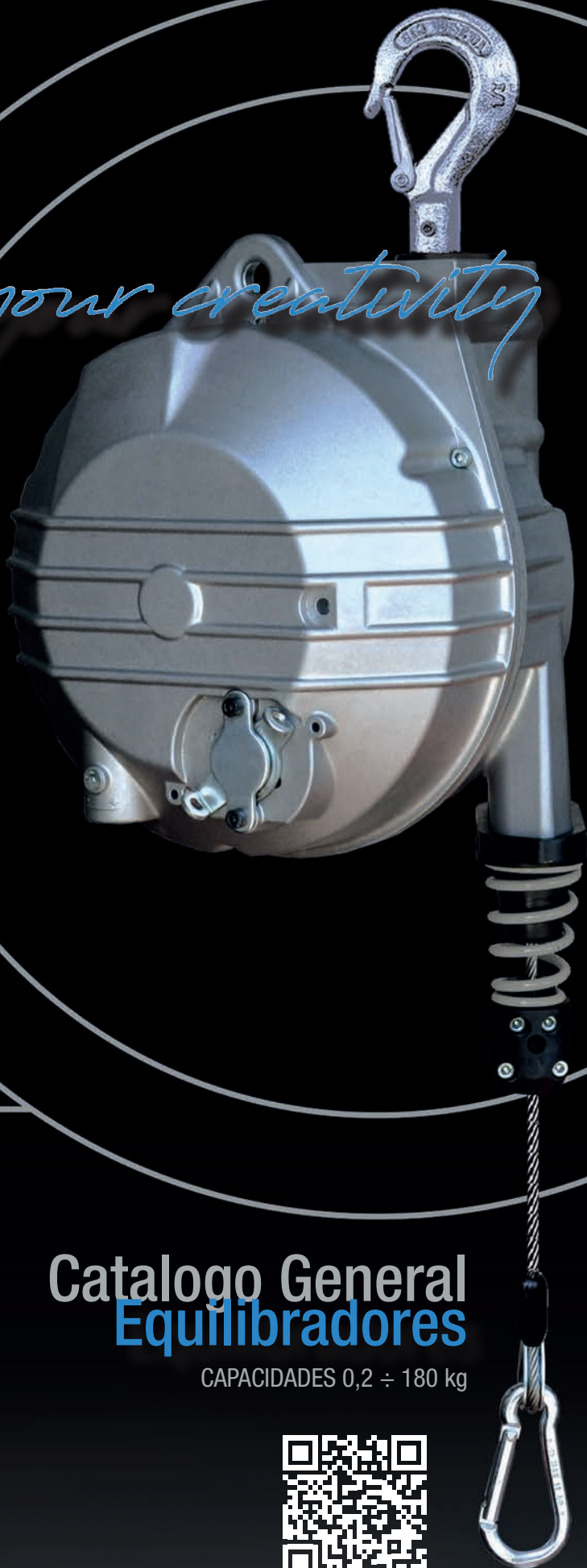


TECNA®

Resistance Welding Systems & Balancers

Balancing your creativity



ATEX Ex

CE

EAC

UK

CA

Catalogo General
Equilibradores

CAPACIDADES 0,2 ÷ 180 kg



www.tecna.net



TECNA S.P.A. - VIA MEUCCI, 27 - CASTEL SAN PIETRO TERME

TECNA produce y distribuye una gama completa de EQUILBRADORES de capacidades entre 0,2 kg a 180 kg y un recorrido estándar del cable hasta 3 metros. El EQUILBRADOR TECNA es una equipo esencial para anular la fatiga del operador, aumentar la productividad, reducir los tiempos de manipulación de las herramientas y mejorar la calidad del trabajo. El uso del EQUILBRADOR TECNA reduce también el desgaste de las mangueras y cables, evita cualquier daño a las personas y a los utensilios. La aplicación del EQUILBRADOR TECNA es sumamente versátil, se puede emplear en trabajos sobre mesa o en líneas de montaje y se presta al también al manejo de pequeñas herramientas, pinzas colgantes y atornilladores múltiples. La estructura ergonómica de los EQUILBRADORES TECNA ha sido proyectada para facilitar cada aplicación de uso, desde su facilidad de movimiento a la robusta carcasa, su fácil manejo a la potencia de levantamiento. TECNA, en calidad de fabricante, realiza bajo petición, versiones especiales y personalizadas.



TECNA S.P.A. - VIA GR



Made in Italy





TECO, 25/27 - CASTEL SAN PIETRO TERME



ATEX  **COMPLIANT**
ATmosphères EXplosibles
SPRING BALANCERS



DIN 15112:1979

ESTÁS EN BUENAS MANOS



Los **EQUILIBRADORES TECNA** se producen en Italia, siguiendo los más altos estándares de calidad, contruidos para durar y para ayudarte a trabajar con el mejor rendimiento y ergonomía. Hacemos tu vida más fácil. Los **EQUILIBRADORES TECNA** son esenciales para eliminar la fatiga y las lesiones del operario, aumentar la productividad al reducir los tiempos de ciclo y mejorar la calidad de la producción.

Los **EQUILIBRADORES TECNA** protege sus herramientas, tubos y cables, aumentando así su durabilidad y productividad.

TECNA es un fabricante líder a nivel mundial. Los productos, las piezas de repuesto y el servicio se pueden encontrar fácilmente en cualquier lugar y en todas partes. Contacta con nosotros si no conoces un concesionario local y te apoyaremos y guiaremos hasta el distribuidor Tecna más cercano.

Algunos números:

6.000.000 de **EQUILIBRADORES TECNA** producidos a lo largo de los años. TECNA vende de media más de 160.000 EQUILIBRADORES al año, con más de 300 modelos diferentes y la posibilidad de una mayor personalización. Una de las gamas de productos más completas disponibles en el mercado, con una capacidad de hasta 180kg y una carrera de hasta 4,5m.

Más de 2.000 horas de I+D al año se dedican al desarrollo de productos para equilibradores. 4 patentes registradas. 3 nuevas patentes en curso.

Estás en buenas manos.

Y en TECNA hay mucho más que una gran estructura y grandes números. Hay competencia, hay profesionalidad, hay pensamiento, hay flexibilidad.

Aquí estamos personas para escuchar y proporcionar soluciones siempre que sea posible. Somos rápidos y flexibles. Podemos manejar la urgencia y podemos manejar solicitudes especiales.

Los **EQUILIBRADORES TECNA** son SEGUROS.

Todos los equilibradores se fabrican de acuerdo con la norma DIN 15112.

Todos los productos TECNA se someten a extensas pruebas y controles para garantizar la máxima seguridad y rendimiento a lo largo del tiempo. La resistencia a la tracción está garantizada al menos para 5 veces la carga máxima declarada en todas las piezas sensibles.

Los cables son visibles, para garantizar una inspección visual rápida. TECNA ofrece una selección de diferentes tipos de cables: acero inoxidable, Dyneema® o polipropileno.

Los diferentes materiales de las cuerdas permiten el uso de **EQUILIBRADORES TECNA** en muchas situaciones diferentes, por ejemplo, donde un cable de acero podría rayar objetos delicados.

La innovación y la mejora son constantes y continuas.

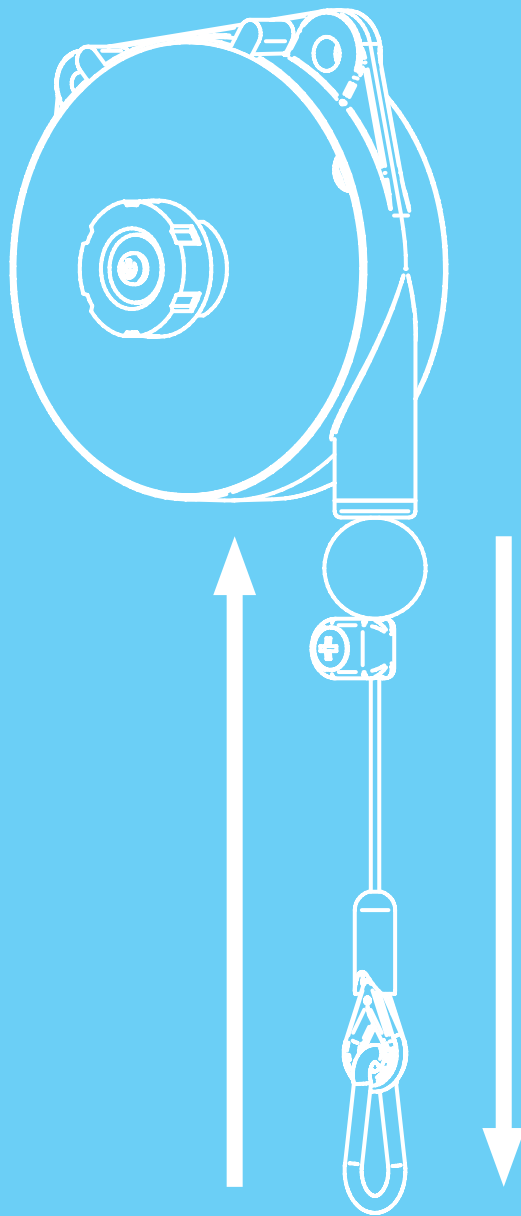
Los **EQUILIBRADORES TECNA** funciona de manera excelente y demuestra su robustez y construcción sólida incluso en condiciones de trabajo extremas, como aplicaciones pesadas, el procesamiento de carne, uso en exteriores, así como usos extremadamente repetitivos a altas tasas en líneas de ensamblaje, donde una larga vida útil significa una mayor producción.

TECNA fue el primero en desarrollar una línea dedicada con certificación ATEX, adecuada para su uso en áreas con una atmósfera potencialmente explosiva compuesta por gases inflamables o materiales combustibles.

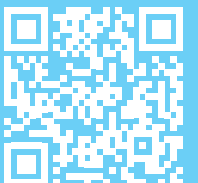
Los **EQUILIBRADORES TECNA** son buenos y resistentes y le permiten hacer mucho más que suspender cargas o herramientas. Solo úsalos y verás que el único límite es tu creatividad.

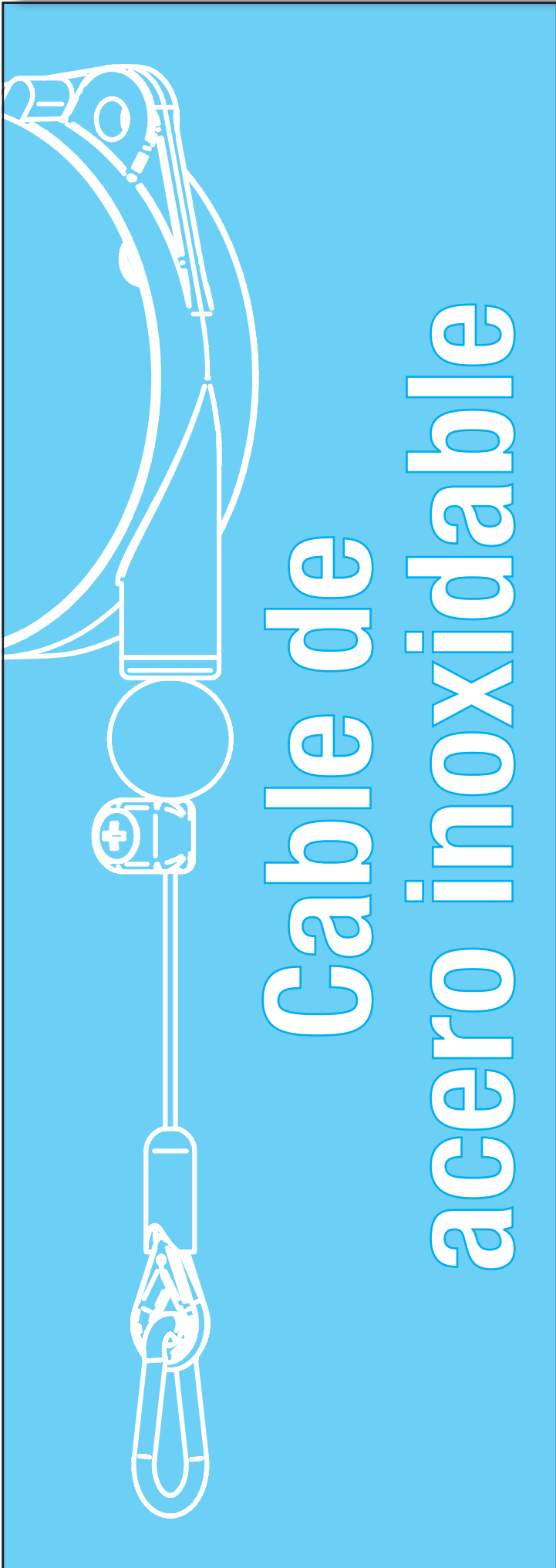
Y cuando no encuentres respuesta, contáctanos y te escucharemos. Los **EQUILIBRADORES TECNA** son tan buenos que puedes olvidarte de ellos... ¡pero no olvides usarlos!

RETRACTORES



**Usa tu herramienta con el mínimo esfuerzo
Tras la liberación, la carga vuelve al punto
de equilibrio en reposo**



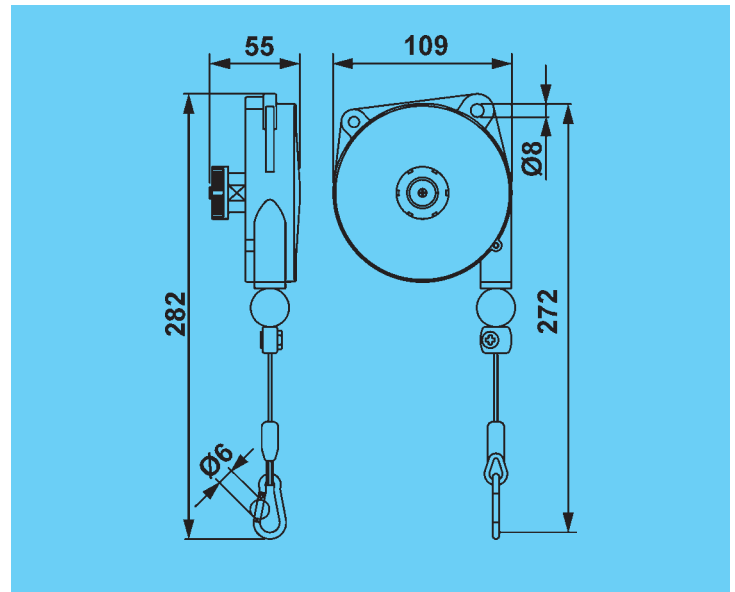


Cable de acero inoxidable

01



	Nylon
	1600 mm
	Acero Inox
	0,2÷3 kg



Art.	9300	9301	9302	9303
	0,2÷0,5	0,4÷1	1÷2	2÷3
	0,43	0,46	0,49	0,64

02



	Aluminium
	1600 mm
	Acero Inox
	0,2÷3 kg

03

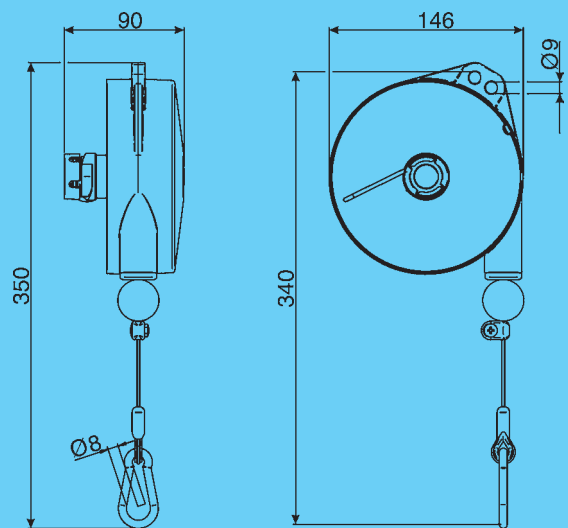
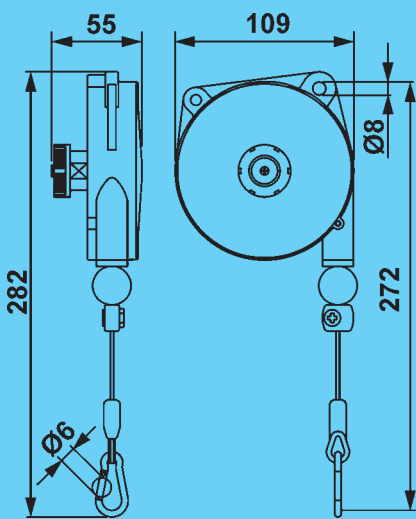


	Aluminium
	2000 mm
	Acero Inox
	1÷8 kg



Opz. 37827

Revestimiento de caucho para balanceadores,
Art 9320, 9321, 9322, 9323.



Art.	9310	9311	9312	9313
	0,2÷0,5	0,4÷1	1÷2	2÷3
	0,55	0,57	0,60	0,74

Art.	9320	9321	9322	9323
	1÷2,5	2÷4	4÷6	6÷8
	1,67	1,90	1,98	2,28

9336L÷9340

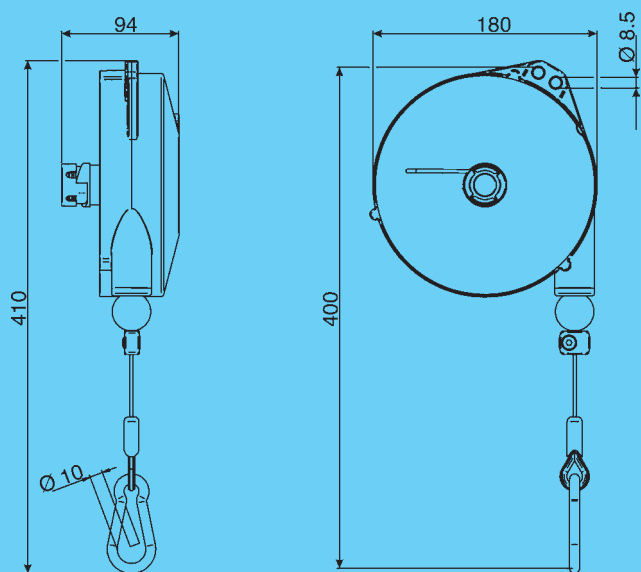
04



	Aluminium
	2500 mm
	Acero Inox
	0,5÷14 kg



Opz. 32952
Soporte para cables flexibles (carga máxima 25 kg)



Art.	9336L	9336	9337	9338	9339	9340
	0,5÷2	2÷4	4÷6	6÷8	8÷10	10÷14
	3,14	3,14	3,30	3,36	3,43	3,58

9346L÷9350

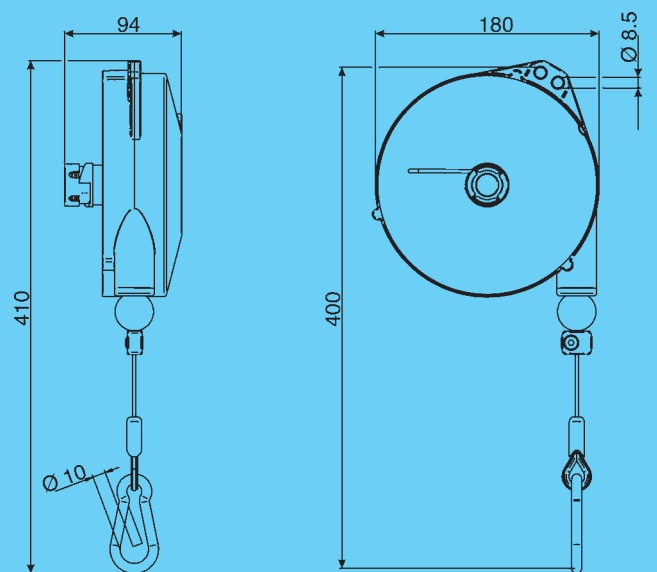
05

STOP



	Aluminium
	2500 mm
	Acero Inox
	0,5÷14 kg

Estos equilibradores están equipados por un dispositivo que permite el bloqueo del desenrollamiento tras un simple ajuste sobre la carga y por un dispositivo que lo inhibe.



Art.	9346L	9346	9347	9348	9349	9350
	0,5÷2	2÷4	4÷6	6÷8	8÷10	10÷14
	3,14	3,14	3,32	3,38	3,48	3,62

AIR HOSE GROUP for 9310÷9313

AIR HOSE GROUP for 9320÷9323

06



AIR HOSE GROUP for 9310÷9313

With Øi 8mm/ Øe10mm

ART. 7010000017

The maximum operating pressure is 10 bar

08



AIR HOSE GROUP for 9320÷9323

With Øi 8mm/ Øe10mm

ART. 7010000015

The maximum operating pressure is 10 bar

07



AIR HOSE GROUP for 9310÷9313

With Øi 11mm/ Øe16mm

ART. 7010000018

The maximum operating pressure is 10 bar

09



AIR HOSE GROUP for 9320÷9323

With Øi 11mm/ Øe16mm

ART. 7010000016

The maximum operating pressure is 10 bar

Art.	9310	9311	9312	9313
------	------	------	------	------



0,2÷0,5

0,4÷1

1÷2

2÷3

Art.	9320	9321	9322	9323
------	------	------	------	------

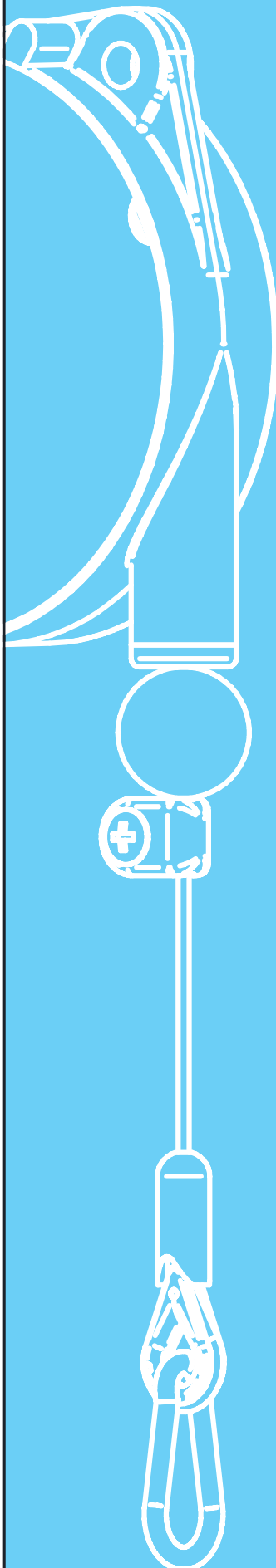


1÷2,5

2÷4

4÷6

6÷8

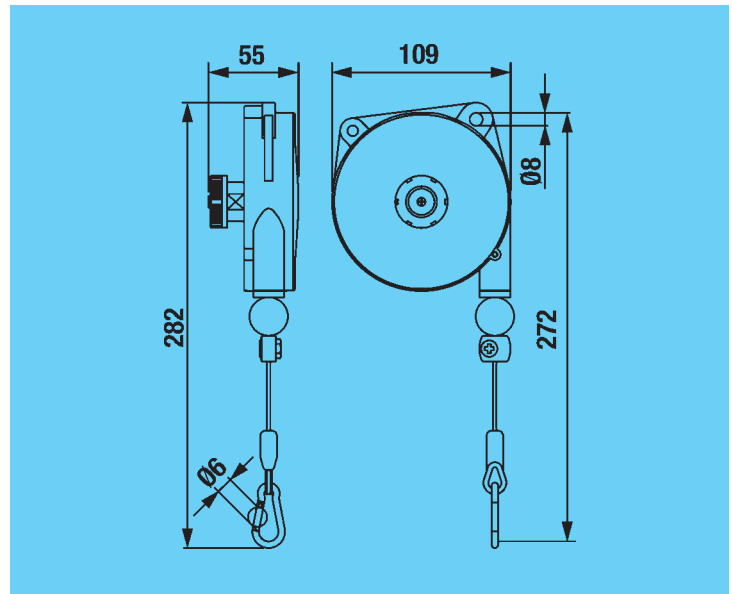


Cable de Polypropylène & Dyneema®

10



	Nylon
	1600 mm
	Polypropylène
	0,2÷3 kg



Art.	9300NY	9301NY	9302NY	9303NY
*	0,2÷0,5	0,4÷1	1÷2	2÷3
	0,43	0,46	0,49	0,64

9310NY÷9313NY

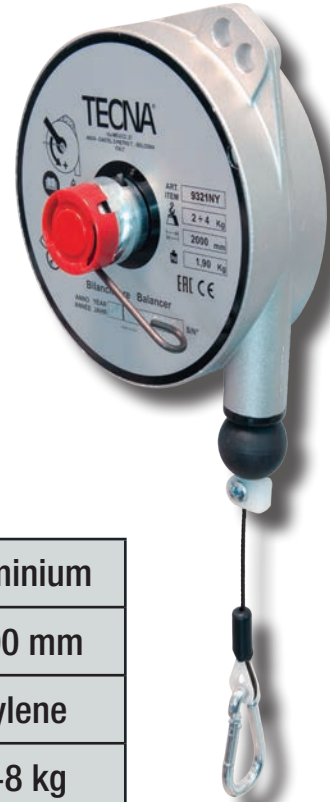
9320NY÷9323NY

11



	Aluminium
	1600 mm
	Polypropylene
	0,2÷3 kg

12

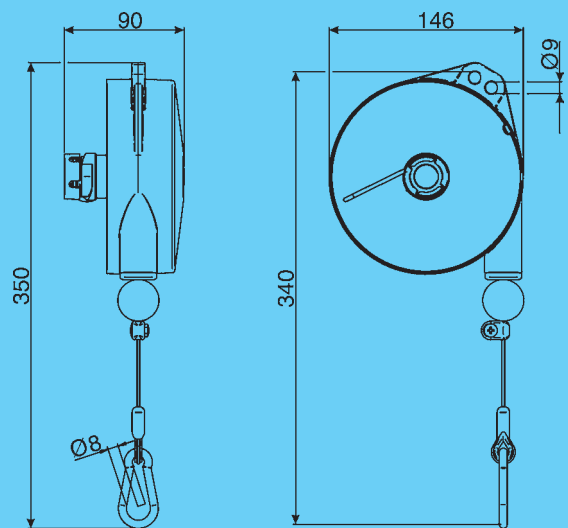
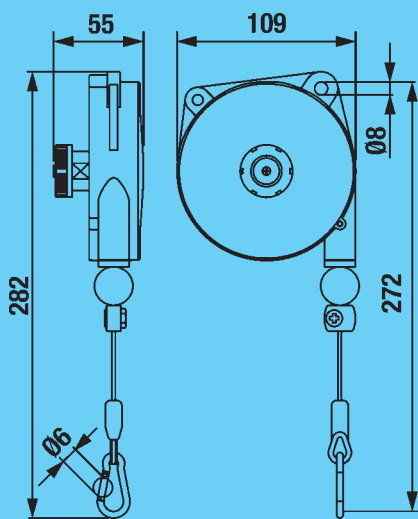


	Aluminium
	2000 mm
	Polypropylene
	1÷8 kg



Opz. 37827

Revestimiento de caucho para balanceadores,
Art 9320NY, 9321NY, 9322NY, 9323NY.



Art.	9310NY	9311NY	9312NY	9313NY
	0,2÷0,5	0,4÷1	1÷2	2÷3
	0,55	0,57	0,60	0,74

Art.	9320NY	9321NY	9322NY	9323NY
	1÷2,5	2÷4	4÷6	6÷8
	1,67	1,90	1,98	2,28

9336LNY ÷ 9340NY

13



	Aluminium
	2500 mm
	Dyneema®
	0,5 ÷ 14 kg



Opz. 32952
Soporte para cables flexibles (carga máxima 25 kg)

9346LNY ÷ 9350NY

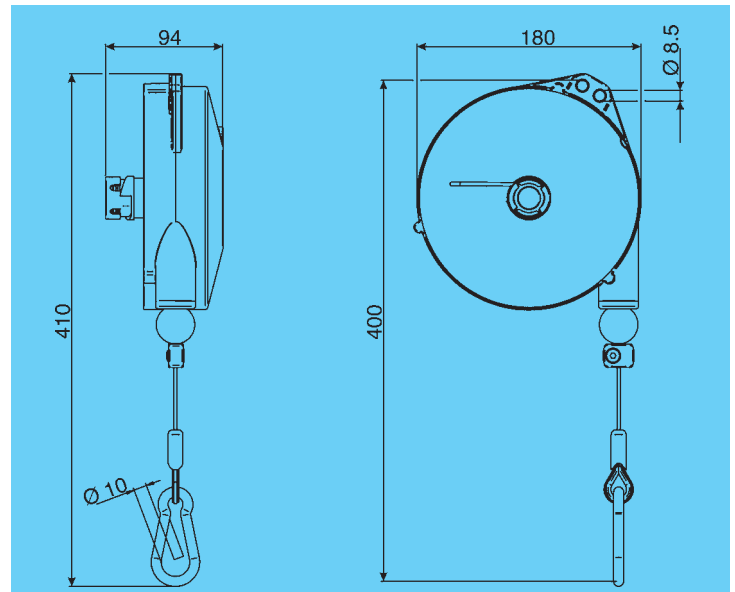
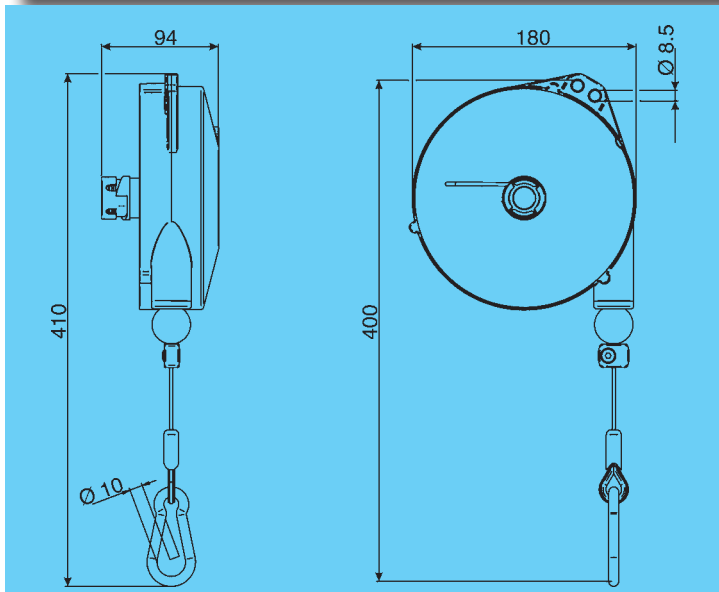
14

STOP



	Aluminium
	2500 mm
	Dyneema®
	0,5 ÷ 14 kg

Estos equilibradores están equipados por un dispositivo que permite el bloqueo del desenrollamiento tras un simple ajuste sobre la carga y por un dispositivo que lo inhibe.



Art.	9336LNY	9336NY	9337NY	9338NY	9339NY	9340NY
	0,5 ÷ 2	2 ÷ 4	4 ÷ 6	6 ÷ 8	8 ÷ 10	10 ÷ 14
	3,14	3,14	3,30	3,36	3,43	3,58

Art.	9346LNY	9346NY	9347NY	9348NY	9349NY	9350NY
	0,5 ÷ 2	2 ÷ 4	4 ÷ 6	6 ÷ 8	8 ÷ 10	10 ÷ 14
	3,14	3,14	3,30	3,36	3,43	3,58

15



AIR HOSE GROUP for 9310NY÷9313NY

With Øi 8mm/ Øe10mm

ART. 7010000017

The maximum operating pressure is 10 bar

17



AIR HOSE GROUP for 9320NY÷9323NY

With Øi 8mm/ Øe10mm

ART. 7010000015

The maximum operating pressure is 10 bar

16



AIR HOSE GROUP for 9310NY÷9313NY

With Øi 11mm/ Øe16mm

ART. 7010000018

The maximum operating pressure is 10 bar

18



AIR HOSE GROUP for 9320NY÷9323NY

With Øi 11mm/ Øe16mm

ART. 7010000016

The maximum operating pressure is 10 bar

Art.	9310NY	9311NY	9312NY	9313NY
	0,2÷0,5	0,4÷1	1÷2	2÷3

Art.	9320NY	9321NY	9322NY	9323NY
	1÷2,5	2÷4	4÷6	6÷8

BLOWING IN THE WIND

NEW



TECNA ofrece una línea completa de **EQUILIBRADORES PARA TUBOS NEUMÁTICOS** y **ACCESORIOS PARA TUBOS NEUMÁTICOS**, perfectos para equilibrar y trabajar ergonómicamente con herramientas neumáticas.

Las diversas variaciones de los modelos de **EQUILIBRADORES PARA TUBOS NEUMÁTICOS** y **ACCESORIOS EN ESPIRAL PARA TUBOS NEUMÁTICOS** le permiten encontrar siempre la solución perfecta con cualquier herramienta de aire comprimido, desde el destornillador hasta la recortadora o cortadora, desde la pistola de aire comprimido hasta el destornillador de impulso.

Gracias a su ligereza y perfecta capacidad de equilibrio, los **EQUILIBRADORES TECNA** se adaptan perfectamente a su trabajo diario.

La solidez y fiabilidad hacen de los **EQUILIBRADORES TECNA** un excelente amigo de cualquier banco de trabajo y posición de trabajo, tanto de pie como sentado, soportando el peso, equilibrando las cargas y mejorando la eficiencia y el rendimiento de todo el proceso.

Los **EQUILIBRADORES TECNA** puede seguirte dondequiera que vayas, dondequiera que trabajes. Solo úsalos y verás que el único límite es tu creatividad. Y cuando no encuentres respuesta, contáctanos y te escucharemos.

19

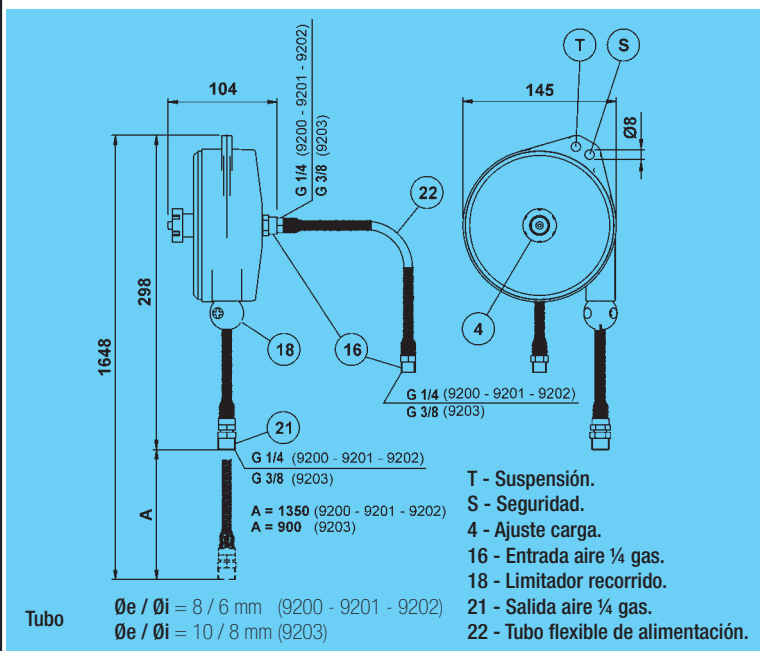
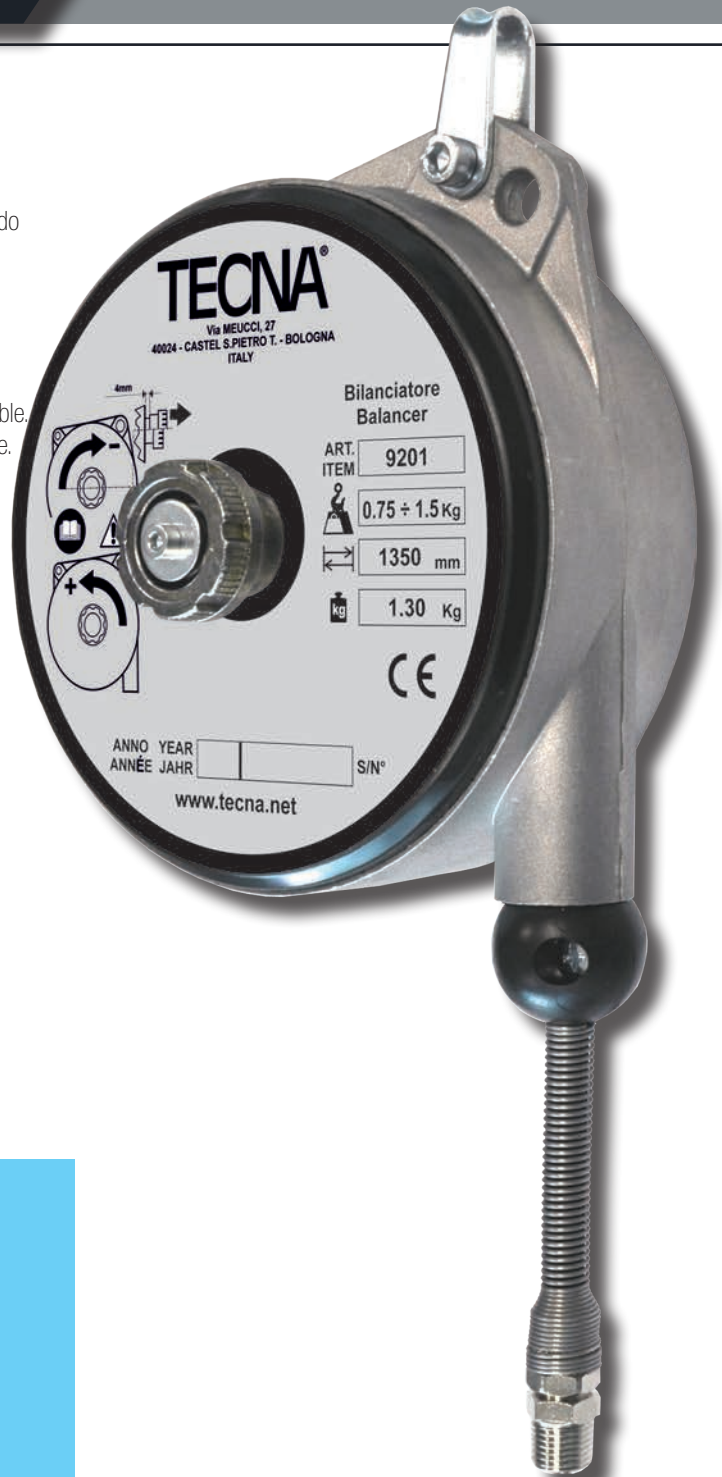
Para el empleo en puestos de trabajo ergonómicos:
Atornilladores-Taladros-Cizallas-Utensilios para electrónica-Pistolas de soplado

VENTAJAS

- Máxima facilidad de empleo.
- Mínimo espacio dado que la manguera sujeta la herramienta. Manguera de poliuretano.
- Construcción robusta de aluminio moldeado bajo presión. Capacidad regulable.
- Muelles dimensionados para una prolongada vida útil y funcionamiento dulce.
- Limitador recorrido ajustable.
- Suspensión auxiliar de seguridad.



	Aluminium	
	1350 mm	9200÷9202
	900 mm	9203
	Poliuretano	
	0,4÷5 kg	



Presión max. de servicio:
8 bar
Temperatura max. de servicio:
50°

Art.	9200	9201	9202	9203 (excluyendo GS)
	0,4÷0,8	0,75÷1,5	1,2÷2,5	3÷5
	1,25	1,30	1,35	1,35

CARACTERISTICAS EMBALAJES

	9300÷9303 9300NY÷9303NY	9310÷9313 9310NY÷9313NY	9320÷9323 9320NY÷9323NY	9336L÷9340 9336LNY÷9340NY	9346L÷9350 9346LNY÷9350NY	
kg	0.2÷3	0.2÷3	1÷8	0,5÷14	0,5÷14	Capacidad
mm	1600	1600	2000	2500	2500	Recorrido
●						Construcción robusta de nylon
		●	●	●	●	Construcción robusta en aleación de aluminio
●1	●2	●3	●4	●5		Cable Polypropilene/Dyneema, para los modelos «NY»
●10	●11	●12	●13	●14		Cable de acero inoxidable
●	●	●	●	●		Carga ajustable
●	●	●	●	●		Suspensión auxiliar de seguridad
		●	●	●		Cinematismo de seguridad para el bloqueo de la caída de la carga de la rotura del muelle (>3kg)
●	●	●	●	●		Limitador ajustable del recorrido
●	●	●	●	●		Guía del cable de material antifricción
●	●	●	●	●		Paquete muelle inerte
●	●	●	●	●		Guardacabo en polyamide

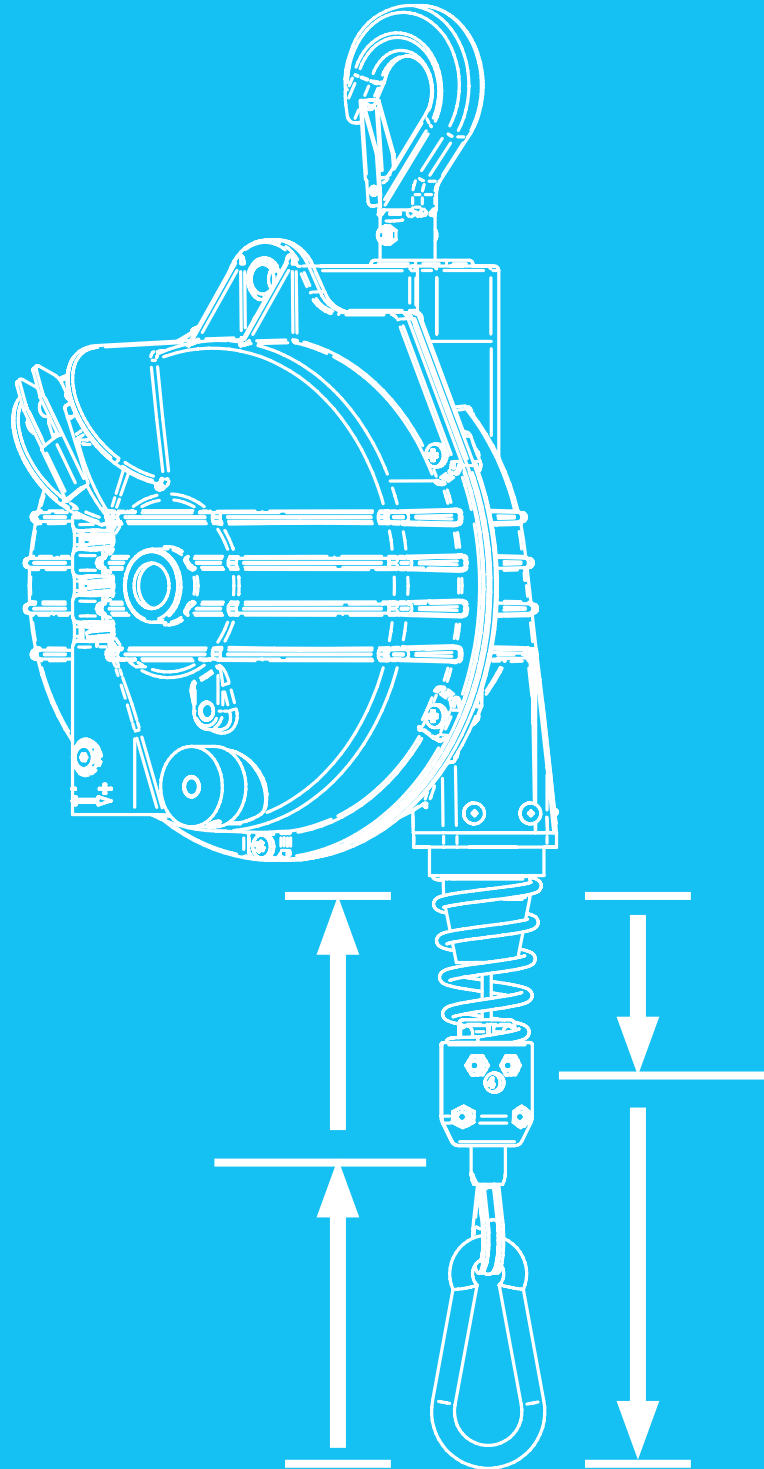
BAJO DEMANDA 32952

32952			●	●	●	Soporte para cables flexibles (carga máxima 25 kg)
-------	--	--	---	---	---	--

CARACTERISTICAS EMBALAJES

	9300 9300NY	9301 9301NY	9302 9302NY	9303 9303NY	9310 9310NY	9311 9311NY	9312 9312NY	9313 9313NY	9320 9320NY	9321 9321NY	9322 9322NY
kg	0,50	0,60	0,60	0,70	0,50	0,70	0,70	0,80	1,80	2,1	2,1
mm	204x112x62	204x112x62	204x112x62	204x112x62	204x112x62	204x112x62	204x112x62	204x112x62	254x149x96	254x149x96	254x149x96
●	1/10	1/10	1/10	1/10	2/11	2/11	2/11	2/11	3/12	3/12	3/12
	9323 9323NY	9336L 9336LNY	9336 9336NY	9337 9337NY	9338 9338NY	9339 9339NY	9340 9340NY	9346L 9346LNY	9346 9346NY	9347 9347NY	9348 9348NY
kg	2,5	3,40	3,40	3,60	3,70	3,70	3,80	3,40	3,40	3,60	3,70
mm	254x149x96	304x186x100	304x186x100	304x186x100	304x186x100	304x186x100	304x186x100	304x186x100	304x186x100	304x186x100	304x186x100
●	3/12	4/13	4/13	4/13	4/13	4/13	4/13	5/14	5/14	5/14	5/14
	9349 9349NY	9350 9350NY	9200	9201	9202	9203	7010000017	7010000018	7010000015	7010000016	
kg	3,80	3,90	1,40	1,40	1,60	1,60	0,45	0,65	0,48	0,68	
mm	304x186x100	304x186x100	225x160x110	225x160x110	225x160x110	225x160x110	304x186x100	304x186x100	304x186x100	304x186x100	
●	5/14	5/14	19	19	19	19	6/15	7/16	8/17	9/18	

EQUILIBRADORES DE GRAVEDAD CERO



Usa tu herramienta sin sentir su peso
La carga mantiene la posición donde se deja



20

Opcion F



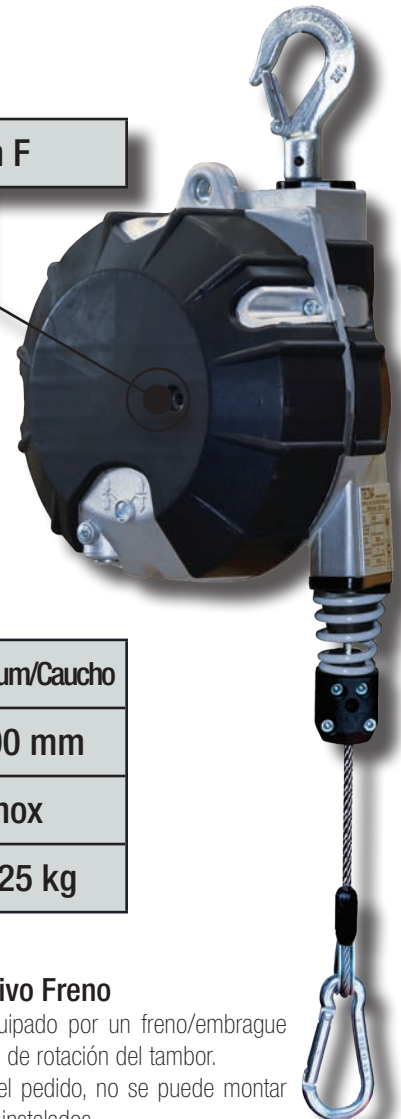
	Aluminium
	2000 mm
	Acero Inox
	4÷25 kg

Opcion F Dispositivo Freno

El equilibrador está equipado por un freno/embrague que manda la velocidad de rotación del tambor.
Opción a solicitar con el pedido, no se puede montar sobre equilibradores ya instalados.

21

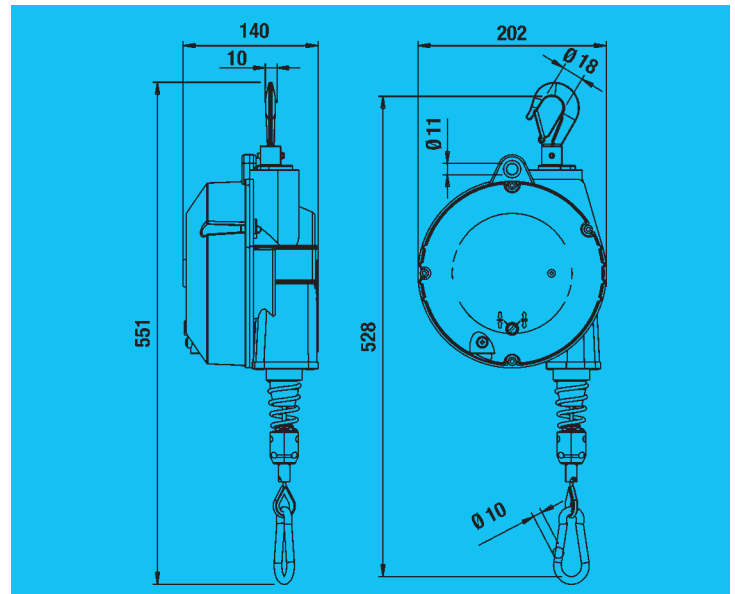
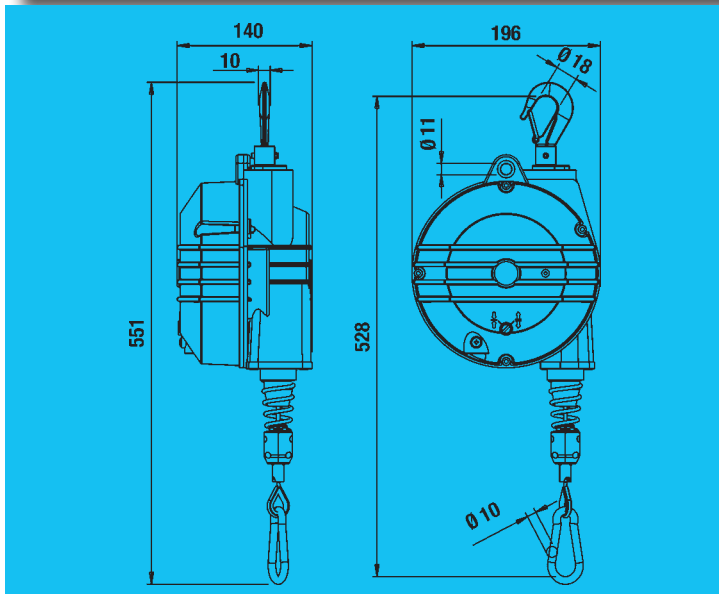
Opcion F



	Aluminium/Caucho
	2000 mm
	Acero Inox
	4÷25 kg

Opcion F Dispositivo Freno

El equilibrador está equipado por un freno/embrague que manda la velocidad de rotación del tambor.
Opción a solicitar con el pedido, no se puede montar sobre equilibradores ya instalados.



Art.	9354	9355	9356	9357	9358	9359
	4÷7	7÷10	10÷14	14÷18	18÷22	22÷25
	4,94	5,30	5,67	6,26	5,89	6,53

Art.	9354G	9355G	9356G	9357G	9358G	9359G
	4÷7	7÷10	10÷14	14÷18	18÷22	22÷25
	5,58	5,93	6,31	6,90	6,53	7,17

22



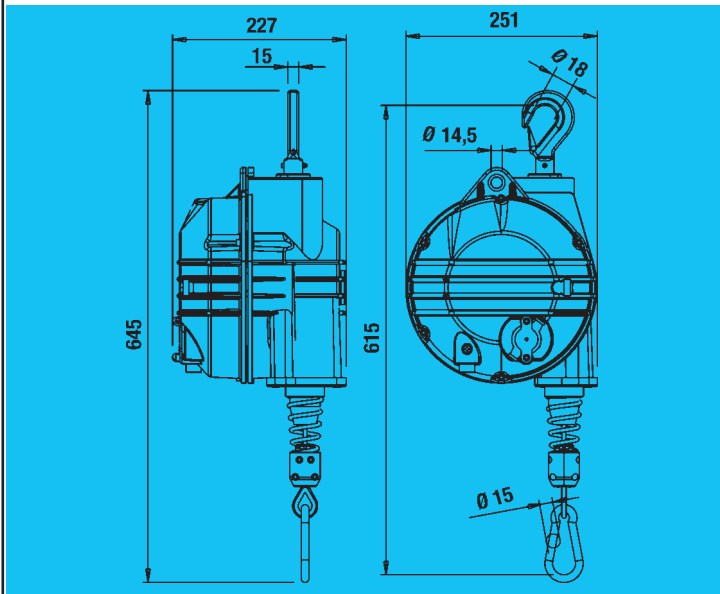
	Aluminium	
	2100 mm	9502÷9509
	2700 mm	9520÷9525
	Acero Inox	
	12÷100 kg	

Opcion F



Opcion F Dispositivo Freno

El equilibrador está equipado por un freno/embrague que manda la velocidad de rotación del tambor.
 Opción a solicitar con el pedido, no se puede montar sobre equilibradores ya instalados.



Art.	9502	9503	9504	9505	9506	9507	9508	9509	9520	9521	9522	9523	9524	9525
	20÷30	30÷40	40÷50	50÷60	60÷70	70÷80	80÷90	90÷100	12÷20	20÷30	30÷40	40÷50	50÷60	60÷70
	12,60	15,20	15,50	16,70	15,50	17,70	16,20	16,80	12,80	12,60	15,80	15,40	16,60	15,70

9361÷9369

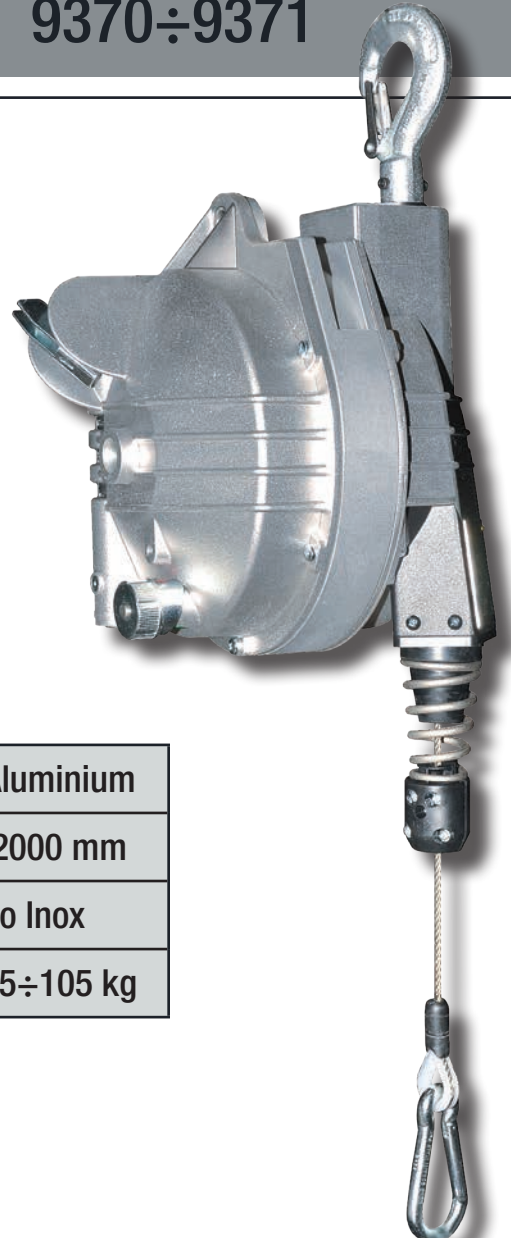
9370÷9371

23

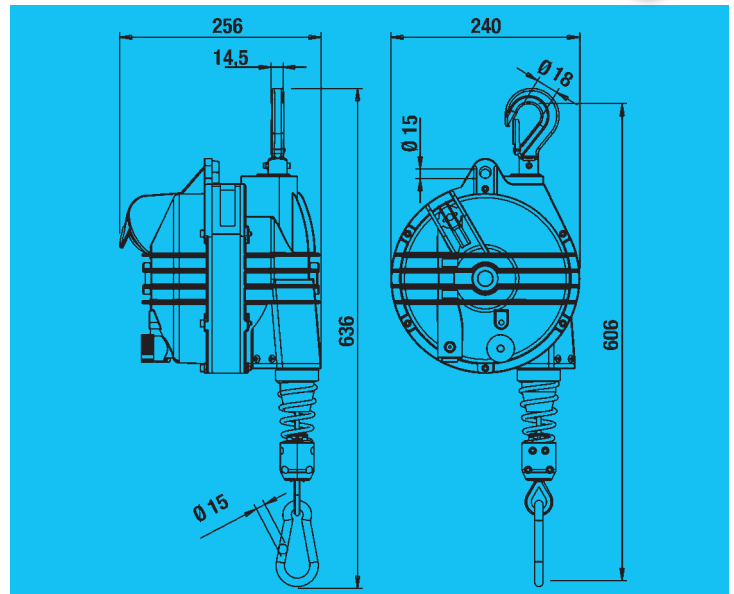
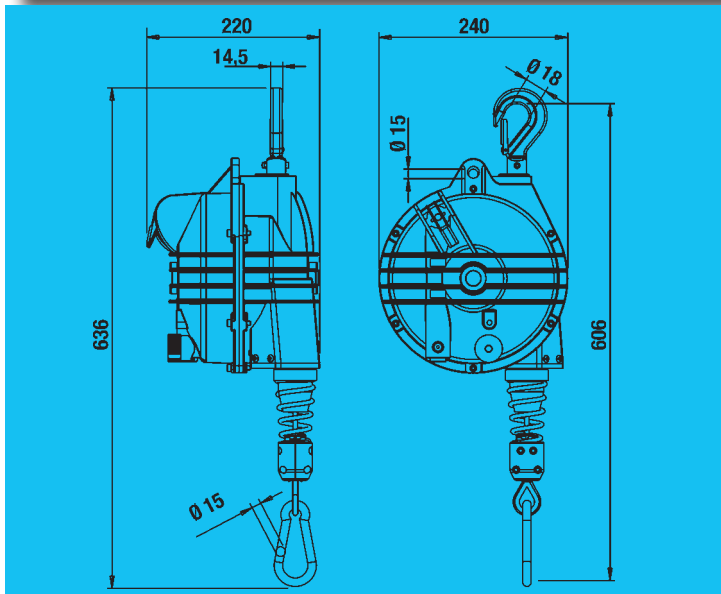


	Aluminium
	2000 mm
	Acero Inox
	10÷75 kg

24



	Aluminium
	2000 mm
	Acero Inox
	75÷105 kg



Art.	9361	9362	9363	9364	9365	9366	9367	9368	9369
	10÷15	15÷20	20÷25	25÷30	30÷35	35÷45	45÷55	55÷65	65÷75
	9,20	9,50	9,80	10,20	10,60	11,00	11,30	12,30	13,20

9370	9371	
	75÷90	90÷105
	16,10	17,20

9361G÷9369G

25



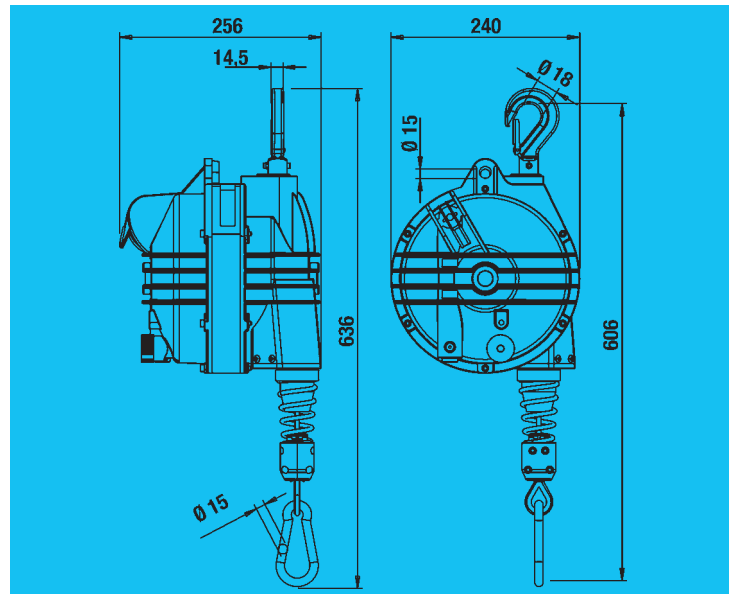
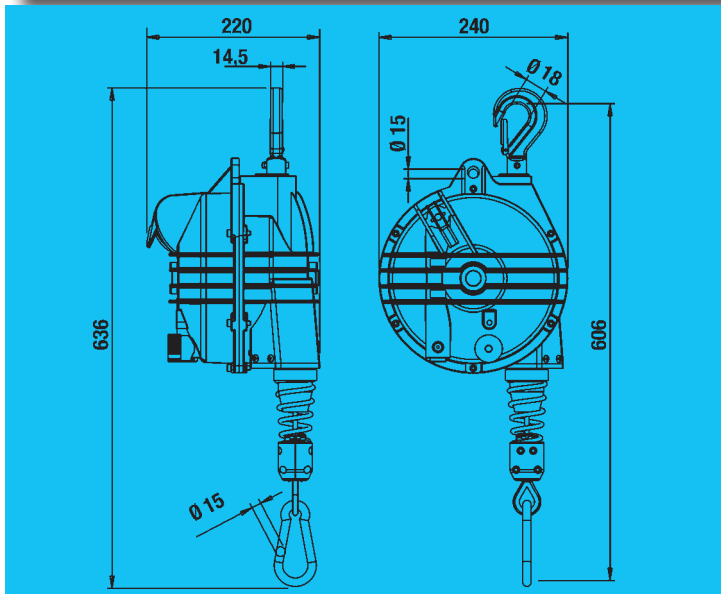
	Aluminium/Caucho
	2000 mm
	Acero Inox
	10÷75 kg

9370G÷9371G

26



	Aluminium/Caucho
	2000 mm
	Acero Inox
	75÷105 kg



Art.	9361G	9362G	9363G	9364G	9365G	9366G	9367G	9368G	9369G
	10÷15	15÷20	20÷25	25÷30	30÷35	35÷45	45÷55	55÷65	65÷75
	10,30	10,60	10,90	11,30	11,70	12,10	12,40	13,40	14,30

9370G	9371G
75÷90	90÷105
17,20	18,30

27



	Aluminium	
	2500 mm	9401 ÷ 9405
	3000 mm	9431 ÷ 9433
	Acero Inox	
	15 ÷ 60 kg	

Opcion RI (70477)

Dispositivo de suspensión con rotación e aislamiento.

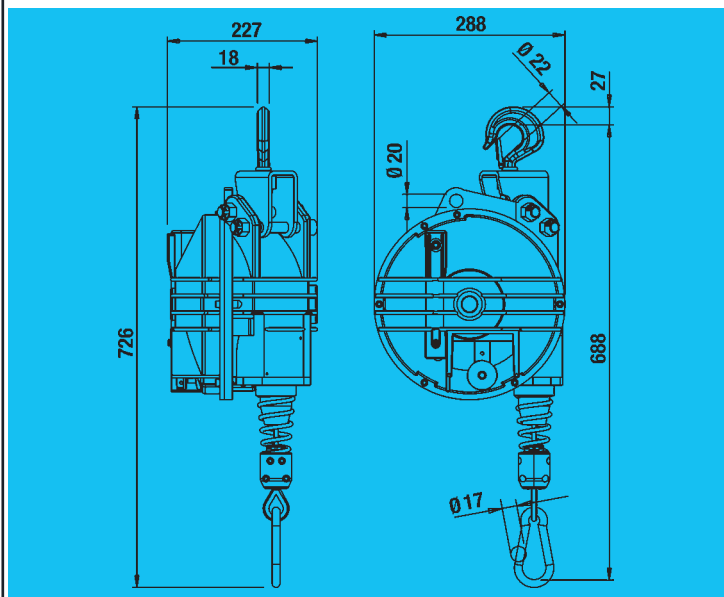
Opcion B (70084)

Dispositivo de mando desde abajo para bloquear y desbloquear la carga.



Opcion B (70084)

Opcion RI (70477)



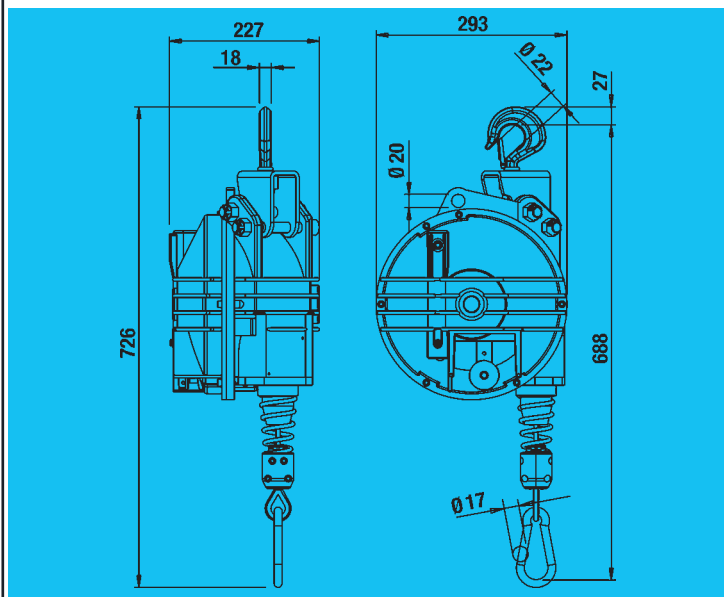
Art.	9401	9402	9403	9404	9405
	15 ÷ 20	20 ÷ 30	30 ÷ 40	40 ÷ 50	50 ÷ 60
	19,67	21,11	21,11	22,03	23,07

9431	9432	9433
15 ÷ 20	20 ÷ 25	25 ÷ 35
19,67	19,67	21,11

28



	Aluminium/Caucho	
	2500 mm	9401G÷9405G
	3000 mm	9431G÷9433G
	Acero Inox	
	15÷60 kg	



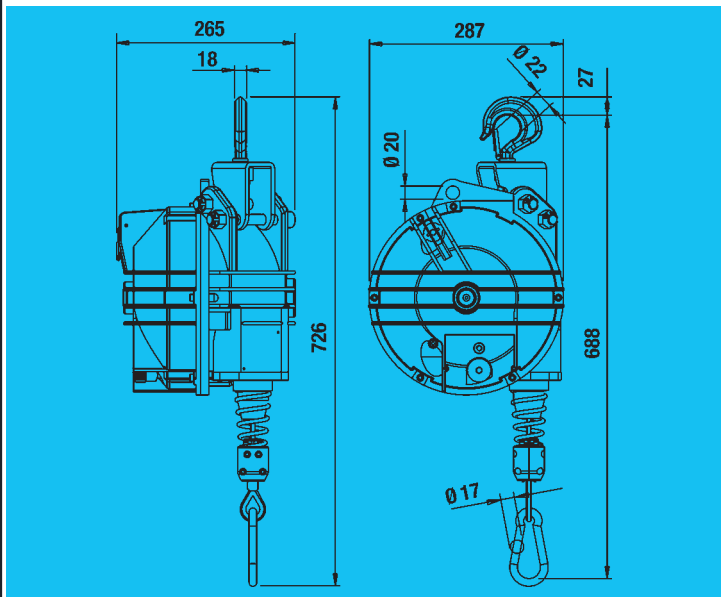
Art.	9401G	9402G	9403G	9404G	9405G
	15÷20	20÷30	30÷40	40÷50	50÷60
	20,75	22,19	22,19	23,12	24,15

9431G	9432G	9433G
15÷20	20÷25	25÷35
20,75	20,75	22,19

29



	Aluminium	
	2500 mm	9411÷9414
	3000 mm	9434÷9444
	Acero Inox	
	35÷100 kg	



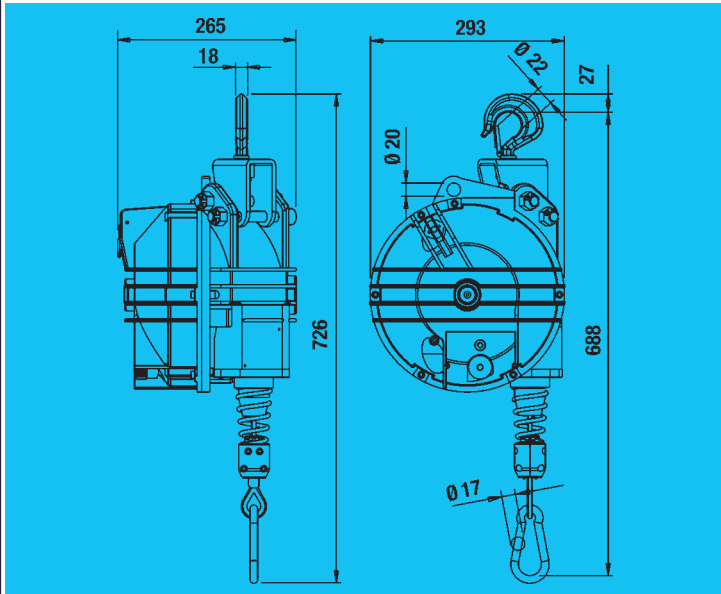
Art.	9411	9412	9413	9414
	60÷70	70÷80	80÷90	90÷100
	25,56	26,75	27,90	28,46

9434	9435	9436	9441	9442	9443	9444
35÷45	40÷50	50÷60	60÷70	70÷80	80÷90	80÷100
24,46	23,64	24,69	25,56	26,75	27,90	28,46

30



	Aluminium/Caucho	
	2500 mm	9411G÷9414G
	3000 mm	9434G÷9444G
	Acero Inox	
	35÷100 kg	



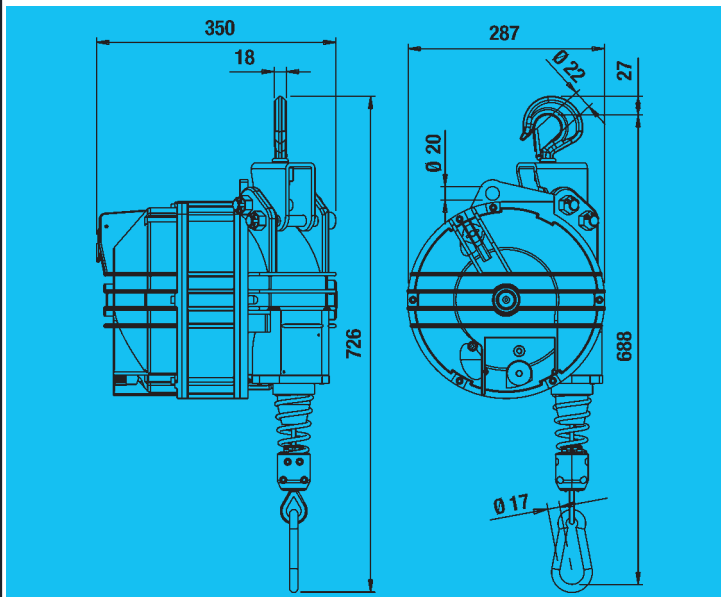
Art.	9411G	9412G	9413G	9414G
	60÷70	70÷80	80÷90	90÷100
	26,79	27,98	29,13	29,69

9434G	9435G	9436G	9441G	9442G	9443G	9444G
35÷45	40÷50	50÷60	60÷70	70÷80	80÷90	80÷100
25,69	24,88	25,91	26,79	27,98	29,13	29,69

31



	Aluminium	
	2500 mm	9422÷9426
	3000 mm	9451÷9456
	Acero Inox	
	100÷180 kg	







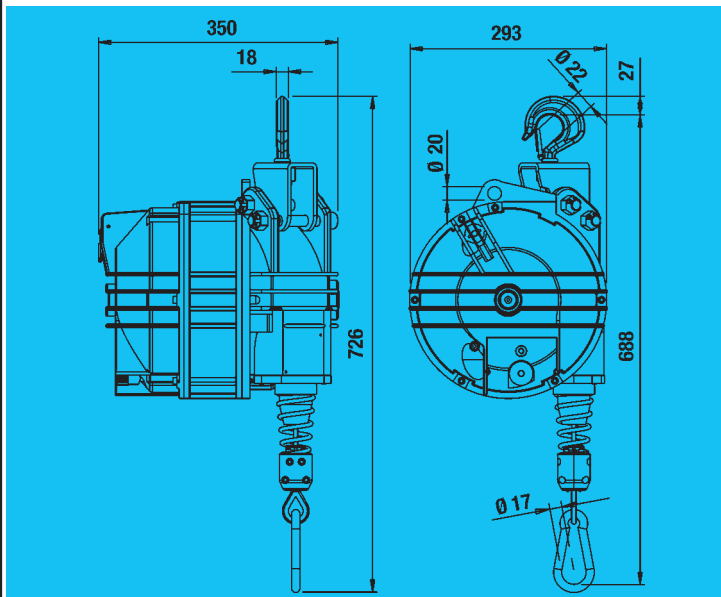
Art.	9422	9423	9424	9425	9426
	100÷120	120÷140	130÷150	140÷160	160÷180
	36,61	38,51	38,83	40,90	43,20



9451	9452	9453	9454	9455	9456
100÷115	115÷130	130÷140	140÷150	150÷160	160÷180
36,61	36,77	38,51	38,83	40,90	43,20

32



	Aluminium/Caucho	
	2500 mm	9422G÷9426G
	3000 mm	9451G÷9456G
Acero Inox		
	100÷180 kg	



Art.	9422G	9423G	9424G	9425G	9426G
	100÷120	120÷140	130÷150	140÷160	160÷180
	37,83	39,74	40,06	42,13	44,43

	9451G	9452G	9453G	9454G	9455G	9456G
	100÷115	115÷130	130÷140	140÷150	150÷160	160÷180
	37,83	37,99	39,74	40,06	42,13	44,43

CARACTERISTICAS EMBALAJES

kg mm	9354÷9359 9354G÷9359G	9502÷9509	9520÷9525	9361÷9369 9361G÷9369G 9370/9371 93710/9371G	9401÷9405 9401G÷9405G 9411÷9414 9411G÷9414G 9422÷9426 9422G÷9426G	9431÷9433 9431G÷9433G 9434÷9444 9434G÷9444G 9451÷9456 9451G÷9456G	
	4÷25	20÷100	12÷70	10÷105	15÷180	15÷180	Capacidad
	2000	2100	2700	2000	2500	3000	Recorrido
	●	●	●	●	●	●	Ejecución mono-bloque cerrada y nervada, aleación de aluminio
	●	●	●	●	●	●	Cable de acero inoxidable
	●	●	●	●	●	●	Carga ajustable mediante tornillo sin fin
	●	●	●	●	●	●	Suspensión auxiliar de seguridad
	●	●	●	●	●	●	Cinematismo de seguridad para el bloqueo de la caída de la carga de la rotura del muelle (>3kg)
				●	●	●	Seguridad centrífuga
	●	●	●	●	●	●	Suspensión superior rotativa con gancho de seguridad
	●	●	●	●	●	●	Dispositivo para bloquear la carga a cualquier altura
	●	●	●	●	●	●	Limitador ajustable del recorrido
	●	●	●	●	●	●	Tambor cónico rotativo sobre cojinetes a bolas
	●	●	●	●	●	●	Guía del cable de material antifricción
	●	●	●	●	●	●	Gancho rotativo con cojinetes a bolas
					●	●	Gancho alineable
					●	●	Cable visible para inspección
	●	●	●	●	●	●	Paquete muelle inerte
				●			Guardacabo en polyamide

BAJO DEMANDA OPCIONES B - B1 - RI - F - 32952

B		●	●	●	●	●	B: Dispositivo de mando desde abajo para bloquear y desbloquear la carga
B1					●	●	B1: Dispositivo de mando desde abajo para bloquear y desbloquear la carga
RI	●	●	●	●	●	●	RI: Dispositivo de suspensión con rotación aislado
F	●	●	●				F: Dispositivo Freno
32952	●						Soporte para cables flexibles (carga máxima 25 kg)

CARACTERISTICAS EMBALAJES

	9354 (G)	9355 (G)	9356 (G)	9357 (G)	9358 (G)	9359 (G)	9361 (G)	9362 (G)	9363 (G)	9364 (G)	9365 (G)
kg	6,00	6,40	6,80	7,40	7,00	7,60	11,80	12,10	12,40	13,30	13,30
lb	13,23	14,11	14,99	16,31	15,43	16,76	26,01	26,68	27,34	29,32	31,09
mm	525x206x175	525x206x175	525x206x175	525x206x175	525x206x175	525x206x175	590x265x260	590x265x260	590x265x260	590x265x260	590x265x260
inch	16,5x8,1x6,5	16,5x8,1x6,5	16,5x8,1x6,5	16,5x8,1x6,5	16,5x8,1x6,5	16,5x8,1x6,5	17,9x10,6x11,0	17,9x10,6x11,0	17,9x10,6x11,0	17,9x10,6x11,0	17,9x10,6x11,0
●	11/12	11/12	11/12	11/12	11/12	11/12	13/15	13/15	13/15	13/15	13/15
	9366 (G)	9367 (G)	9368 (G)	9369 (G)	9370 (G)	9371 (G)	9401 (G)	9402 (G)	9403 (G)	9404 (G)	9405 (G)
kg	14,10	14,10	15,00	15,80	18,80	19,70	22,70	24,10	24,10	25,10	26,10
lb	31,09	31,09	33,07	34,83	41,45	39,46	50,04	53,13	53,13	55,34	57,54
mm	590x265x260	590x265x260	590x265x260	590x265x260	590x265x260	590x265x260	670x295x286	670x295x286	670x295x286	670x295x286	670x295x286
inch	17,9x10,6x11,0	17,9x10,6x11,0	17,9x10,6x11,0	17,9x10,6x11,0	17,9x10,6x11,0	17,9x10,6x11,0	23,6x12,6x13	23,6x12,6x13	23,6x12,6x13	23,6x12,6x13	23,6x12,6x13
●	13/15	13/15	13/15	13/15	14/16	14/16	17/18	17/18	17/18	17/18	17/18
	9411 (G)	9412 (G)	9413 (G)	9414 (G)	9422 (G)	9423 (G)	9424 (G)	9425 (G)	9426 (G)	9431 (G)	9432 (G)
kg	28,50	29,70	30,80	31,40	40,00	41,90	42,20	44,30	46,60	22,70	22,70
lb	62,83	65,48	67,90	69,23	88,18	92,37	93,04	97,66	102,74	50,04	50,04
mm	670x295x286	670x295x286	670x295x286	670x295x286	670x300x360	670x300x360	670x300x360	670x300x360	670x300x360	670x295x286	670x295x286
inch	23,6x12,6x13	23,6x12,6x13	23,6x12,6x13	23,6x12,6x13	23,6x12,6x16,5	23,6x12,6x16,5	23,6x12,6x16,5	23,6x12,6x16,5	23,6x12,6x16,5	23,6x12,6x13	23,6x12,6x13
●	19/20	19/20	19/20	19/20	21/22	21/22	21/22	21/22	21/22	17/18	17/18
	9433 (G)	9434 (G)	9435 (G)	9436 (G)	9441 (G)	9442 (G)	9443 (G)	9444 (G)	9451 (G)	9452 (G)	9453 (G)
kg	24,10	27,50	26,60	27,60	28,50	29,70	30,80	31,40	40,00	40,10	41,90
lb	53,13	60,63	58,64	60,85	62,83	65,48	67,90	69,23	88,18	88,41	92,37
mm	670x295x286	670x295x286	670x295x286	670x295x286	670x295x286	670x295x286	670x295x286	670x295x286	670x300x360	670x300x360	670x300x360
inch	23,6x12,6x13	23,6x12,6x13	23,6x12,6x13	23,6x12,6x13	23,6x12,6x13	23,6x12,6x13	23,6x12,6x13	23,6x12,6x13	23,6x12,6x16,5	23,6x12,6x16,5	23,6x12,6x16,5
●	17/18	19/20	19/20	19/20	19/20	19/20	19/20	19/20	21/22	21/22	21/22
	9454 (G)	9455 (G)	9456 (G)	9502	9503	9504	9505	9506	9507	9508	9509
kg	42,20	44,30	46,60	14,40	17,00	17,30	18,50	17,30	19,50	18,00	18,60
lb	93,04	97,66	102,74	31,75	37,48	31,14	40,79	38,14	43,00	39,68	41,01
mm	670x300x360	670x300x360	670x300x360	590x265x260	590x265x260	590x265x260	590x265x260	590x265x260	590x265x260	590x265x260	590x265x260
inch	23,6x12,6x16,5	23,6x12,6x16,5	23,6x12,6x16,5	17,9x10,6x11	17,9x10,6x11	17,9x10,6x11	17,9x10,6x11	17,9x10,6x11	17,9x10,6x11	17,9x10,6x11	17,9x10,6x11
●	21/22	21/22	21/22	23	23	23	23	23	23	23	23
	9520	9521	9522	9523	9524	9525	9200	9201	9202	9203	
kg	14,60	14,40	17,60	17,20	18,40	17,50	1,40	1,40	1,60	1,60	
lb	32,19	31,75	38,80	38,00	40,57	38,58	3,09	3,09	3,53	3,53	
mm	590x265x260	590x265x260	590x265x260	590x265x260	590x265x260	590x265x260	225x160x110	225x160x110	225x160x110	225x160x110	
inch	17,9x10,6x11	17,9x10,6x11	17,9x10,6x11	17,9x10,6x11	17,9x10,6x11	17,9x10,6x11	8,9x6,3x4,3	8,9x6,3x4,3	8,9x6,3x4,3	8,9x6,3x4,3	
●	23	23	23	23	23	23	24	24	24	24	

9301÷03 / 9311÷13 (MOSQUETÓN 40mm-1.57")
CABLE DE EXTENSIÓN Ø 2-0.08"

(L) MM	CODE	CABLE ACERO INOX	(A) - MOSQUETÓN	(L) inch
500	72965/0,5	45868/0,5	21223	19.68
1000	72965/1	45868/1	21223	39.37
2500	72965/2,5	45868/2,5	21223	98.42
3000	72965/3	45868/3	21223	118.11
5000	72965/5	45868/5	21223	196.85

9320÷23 (MOSQUETÓN 60mm-2.36")
CABLE DE EXTENSIÓN Ø 2-0.08"

(L) MM	CODE	CABLE ACERO INOX	(A) - MOSQUETÓN	(L) inch
500	72965/0,5/60	45868/0,5	20116	19.68
1000	72965/1/60	45868/1	20116	39.37
2500	72965/2,5/60	45868/2,5	20116	98.42
3000	72965/3/60	45868/3	20116	118.11
5000	72965/5/60	45868/5	20116	196.85

9336L÷50 (MOSQUETÓN 80mm-3.14")
CABLE DE EXTENSIÓN Ø 2,5-0.10"

(L) MM	CODE	CABLE ACERO INOX	(A) - MOSQUETÓN	(L) inch
500	72966/0,5	45869/0,5	20115	19.68
1000	72966/1	45869/1	20115	39.37
2500	72966/2,5	45869/2,5	20115	98.42
3000	72966/3	45869/3	20115	118.11
5000	72966/5	45869/5	20115	196.85

9354÷59 (MOSQUETÓN 80mm-3.14")
CABLE DE EXTENSIÓN Ø 3-0.12"

(L) MM	CODE	CABLE ACERO INOX	(A) - MOSQUETÓN	(L) inch
500	72967/0,5	45870/0,5	20115	19.68
1000	72967/1	45870/1	20115	39.37
2500	72967/2,5	45870/2,5	20115	98.42
3000	72967/3	45870/3	20115	118.11
5000	72967/5	45870/5	20115	196.85

9361÷71 / 9520÷25 (MOSQUETÓN 100mm-3.94")
CABLE DE EXTENSIÓN Ø 4-0.16"

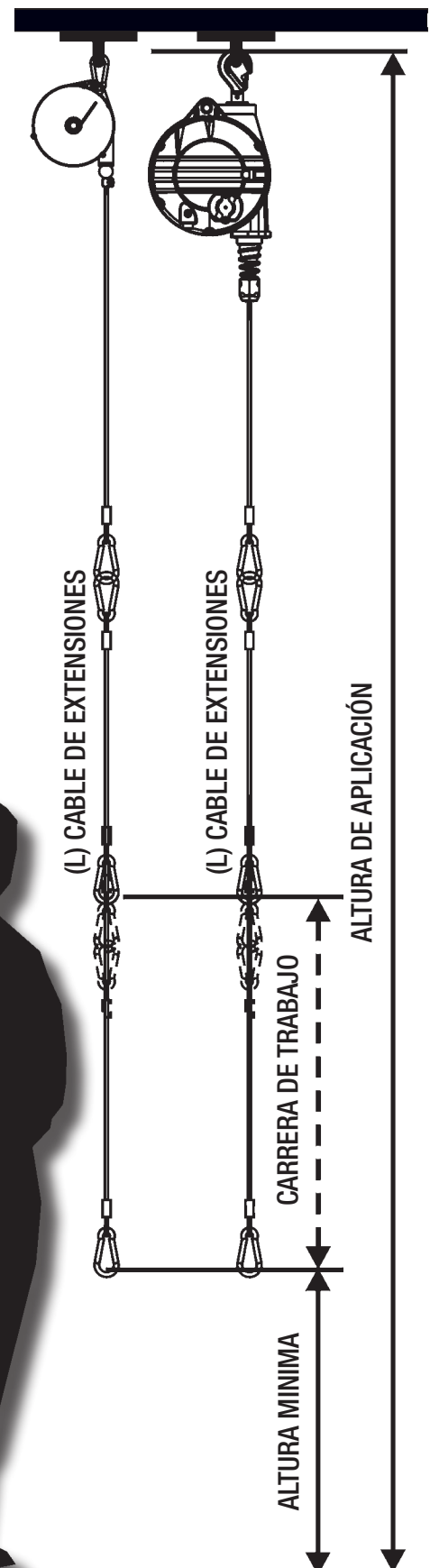
(L) MM	CODE	CABLE ACERO INOX	(A) - MOSQUETÓN	(L) inch
500	72968/0,5	45871/0,5	20132	19.68
1000	72968/1	45871/1	20132	39.37
2500	72968/2,5	45871/2,5	20132	98.42
3000	72968/3	45871/3	20132	118.11
5000	72968/5	45871/5	20132	196.85

9502÷09 (MOSQUETÓN 100mm-3.94")
CABLE DE EXTENSIÓN Ø 5-0.20"

(L) MM	CODE	CABLE ACERO INOX	(A) - MOSQUETÓN	(L) inch
500	72969/0,5	45872/0,5	20132	19.68
1000	72969/1	45872/1	20132	39.37
2500	72969/2,5	45872/2,5	20132	98.42
3000	72969/3	45872/3	20132	118.11
5000	72969/5	45872/5	20132	196.85

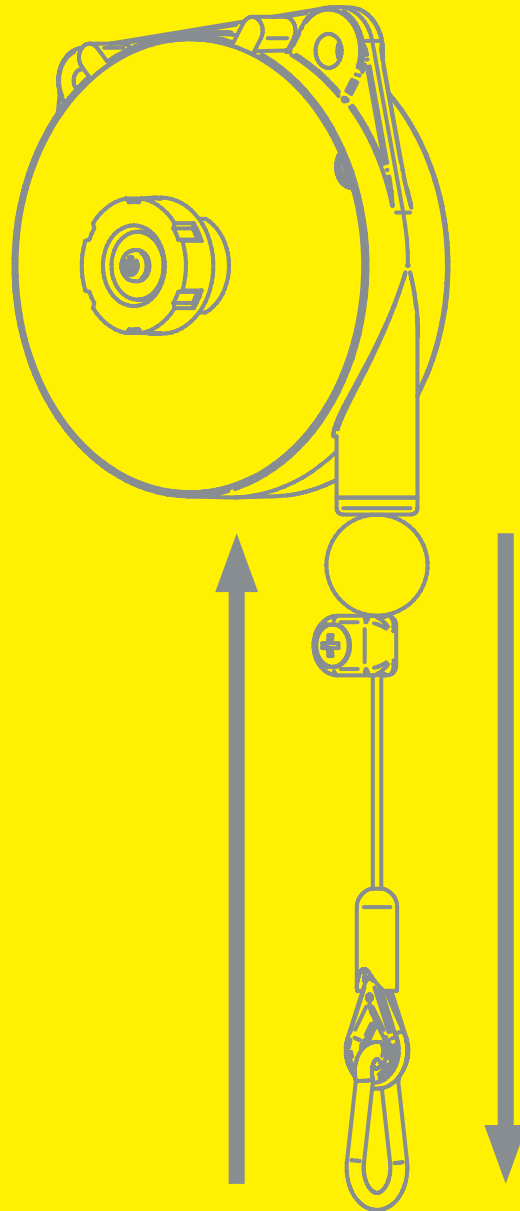
94XX (MOSQUETÓN 120mm-4.72")
CABLE DE EXTENSIÓN Ø 5-0.20"

(L) MM	CODE	CABLE ACERO INOX	(A) - MOSQUETÓN	(L) inch
500	72969/0,5/120	45872/0,5	20589	19.68
1000	72969/1/120	45872/1	20589	39.37
2500	72969/2,5/120	45872/2,5	20589	98.42
3000	72969/3/120	45872/3	20589	118.11
5000	72969/5/120	45872/5	20589	196.85



NO PARA EQUILBRADORES ATEX

ATEX RETRACTORES



**Usa tu herramienta con el mínimo esfuerzo
Tras la liberación, la carga vuelve al punto
de equilibrio en reposo**



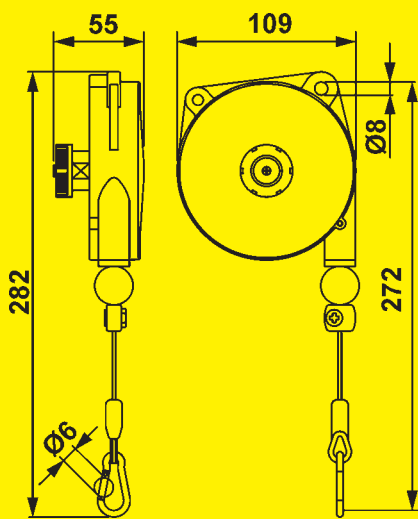
9310AX÷9313AX

33



	Aluminium
	1600 mm
	Acero Inox
	0,2÷3 kg

ATEX **COMPLIANT**
ATmosphères EXplosibles
 II 2G Ex h IIC T6 Gb



Art.	9310AX	9311AX	9312AX	9313AX
	0,2÷0,5	0,4÷1	1÷2	2÷3
	0,55	0,57	0,60	0,74

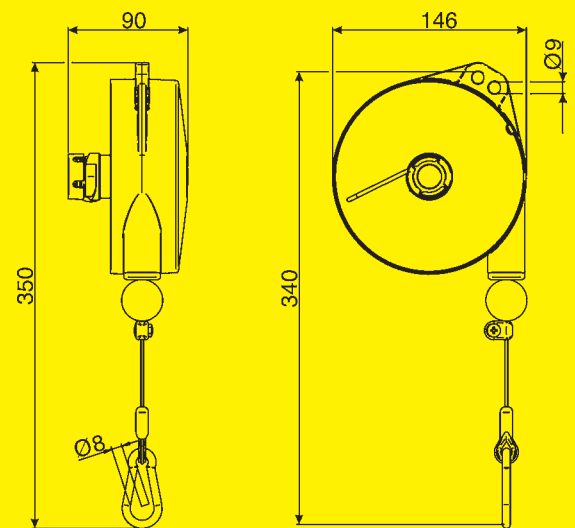
9320AX÷9323AX

34



	Aluminium
	2000 mm
	Acero Inox
	1÷8 kg

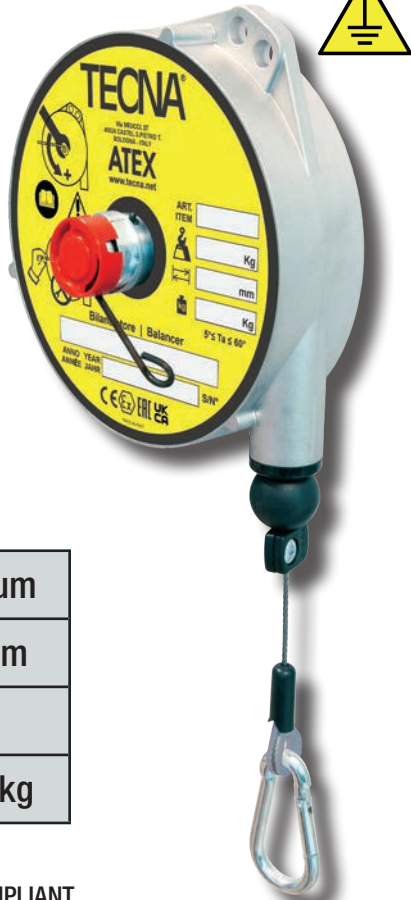
ATEX **COMPLIANT**
ATmosphères EXplosibles
 II 2G Ex h IIC T6 Gb
 II 2G Ex h IIB T6 Gb (9323AX)



Art.	9320AX	9321AX	9322AX	9323AX
	1÷2,5	2÷4	4÷6	6÷8
	1,67	1,90	1,98	2,28

9336LAX÷9340AX

35



	Aluminium
	2500 mm
	Acero Inox
	0,5÷14 kg

ATEX COMPLIANT

ATmosphères **EX**plosibles

- II 2G Ex h IIC T6 Gb (9336LAX/9336AX)
- II 2G Ex h IIB T6 Gb (9337AX÷9339AX)
- II 2G Ex h IIA T6 Gb (9340AX)

9346LAX÷9350AX

36

STOP

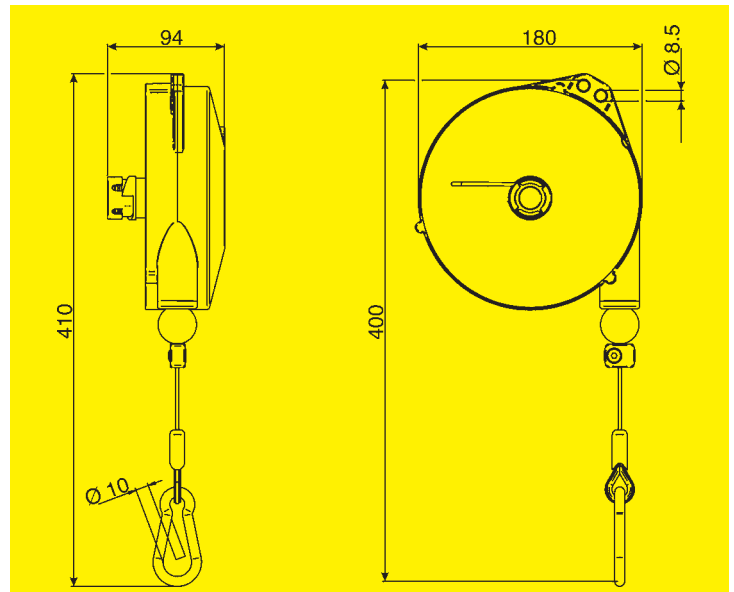
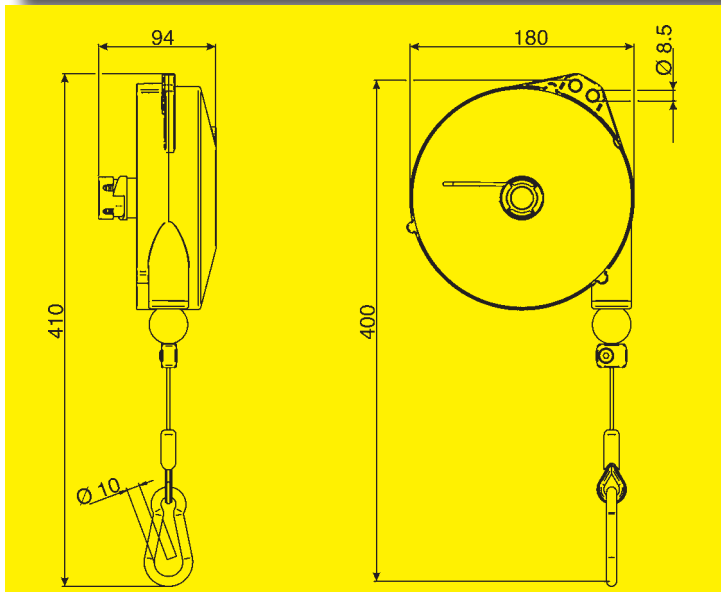


	Aluminium
	2500 mm
	Acero Inox
	0,5÷14 kg

ATEX COMPLIANT

ATmosphères **EX**plosibles

- II 2G Ex h IIC T6 Gb (9346LAX/9346AX)
- II 2G Ex h IIB T6 Gb (9347AX÷9349AX)
- II 2G Ex h IIA T6 Gb (9350AX)



Art.	9336LAX	9336AX	9337AX	9338AX	9339AX	9340AX
	0,5÷2	2÷4	4÷6	6÷8	8÷10	10÷14
	3,14	3,14	3,30	3,36	3,43	3,58

Art.	9346LAX	9346AX	9347AX	9348AX	9349AX	9350AX
	0,5÷2	2÷4	4÷6	6÷8	8÷10	10÷14
	3,14	3,14	3,32	3,38	3,48	3,62

CARACTERISTICAS EMBALAJES

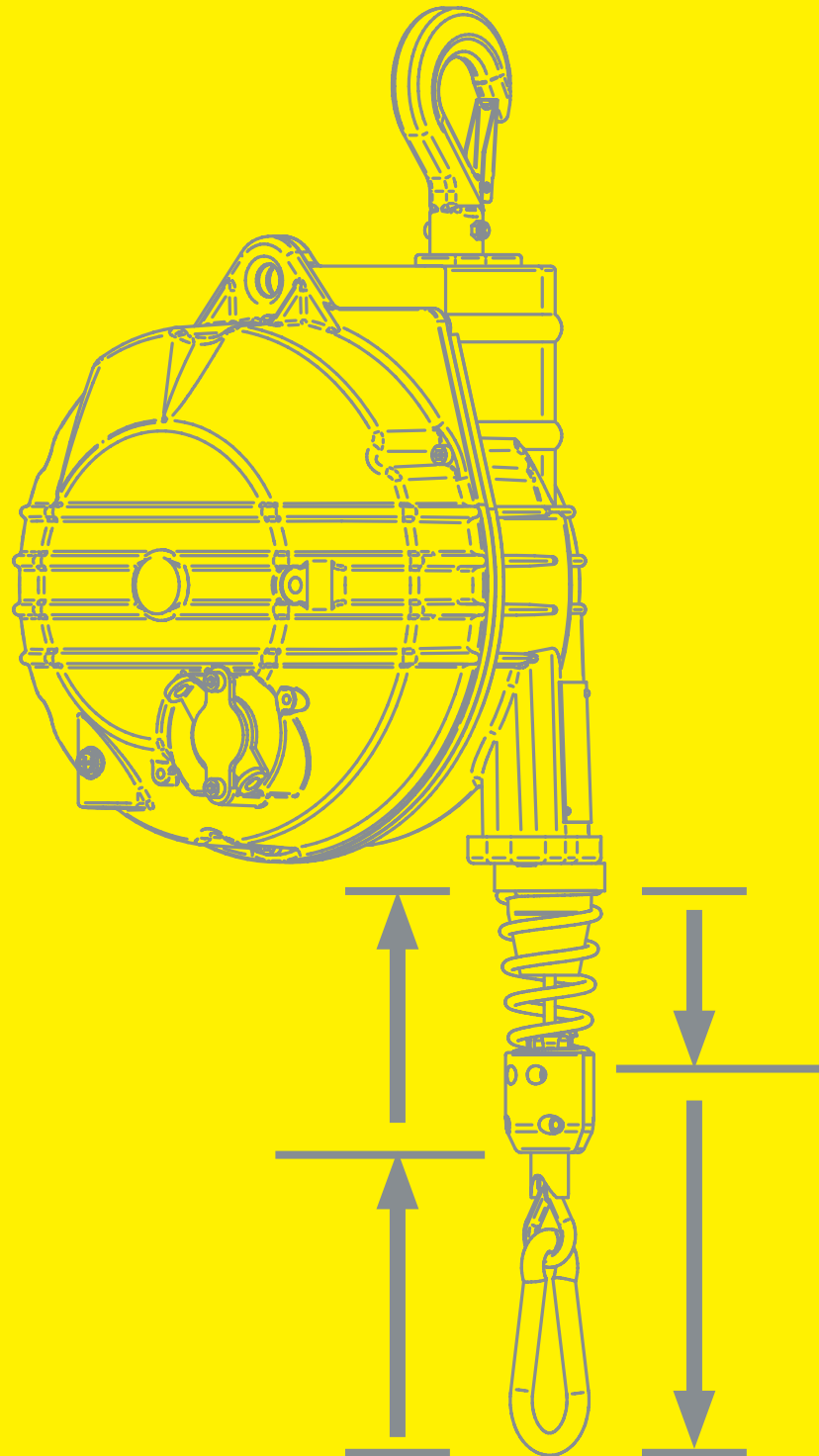
	9310AX÷9313AX	9320AX÷9323AX	9336LAX÷9340AX	9346LAX÷9350AX	
kg	0,2÷3	1÷8	0,5÷14	0,5÷14	Capacidad
mm	1600	2000	2500	2500	Recorrido
●	●	●	●	●	Construcción robusta en aleación de aluminio
●	●	●	●	●	Cable de acero inoxidable
●	●	●	●	●	Carga ajustable
●	●	●	●	●	Suspensión auxiliar de seguridad
●	●	●	●	●	Cinematismo de seguridad para el bloqueo de la caída de la carga de la rotura del muelle (>3kg)
●	●	●	●	●	Limitador ajustable del recorrido
●	●	●	●	●	Guía del cable de material antifricción
●	●	●	●	●	Paquete muelle inerte
●	●	●	●	●	Guardacabo en polyamide

CODIFICACIÓN ATEX	9310AX	9311AX	9312AX	9313AX	9320AX	9321AX	9322AX	9323AX	9336LAX	9336AX	9337AX	9338AX	9339AX	9340AX	9346LAX	9346AX	9347AX	9348AX	9349AX	9350AX
II 2G Ex h IIA T6 Gb														●						●
II 2G Ex h IIB T6 Gb								●			●	●	●				●	●	●	
II 2G Ex h IIC T6 Gb	●	●	●	●	●	●	●		●	●					●	●				

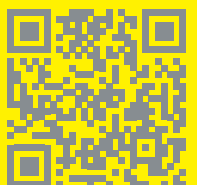
CARACTERISTICAS EMBALAJES

	9310AX	9311AX	9312AX	9313AX	9320AX	9321AX	9322AX	9323AX	9336LAX	9336AX	9337AX
kg	0,70	0,70	0,70	0,80	1,80	2,1	2,1	2,5	3,40	3,40	3,60
mm	204x112x62	204x112x62	204x112x62	204x112x62	254x149x96	254x149x96	254x149x96	254x149x96	304x186x100	304x186x100	304x186x100
●	33	33	33	33	34	34	34	34	35	35	35
	9338AX	9339AX	9340AX	9346LAX	9346AX	9347AX	9348AX	9349AX	9350AX		
kg	3,70	3,70	3,80	3,40	3,40	3,60	3,70	3,80	3,90		
mm	304x186x100	304x186x100	304x186x100	304x186x100	304x186x100	304x186x100	304x186x100	304x186x100	304x186x100		
●	35	35	35	36	36	36	36	36	36		



ATEX EQUILBRADORES DE GRAVEDAD CERO



**Usa tu herramienta sin sentir su peso
La carga mantiene la posición donde se deja**



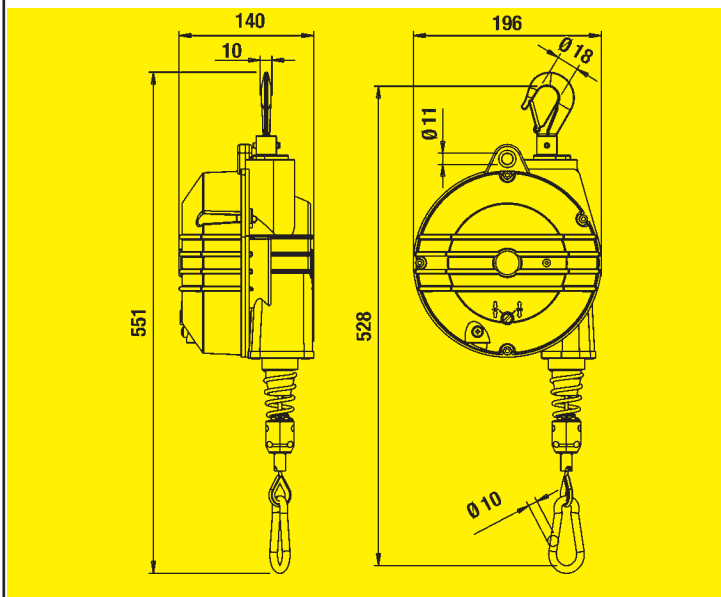
37

	Aluminium
	2000 mm
	Acero Inox
	4÷25 kg

Opcion F Dispositivo Freno

El equilibrador está equipado por un freno/embrague que manda la velocidad de rotación del tambor.

Opción a solicitar con el pedido, no se puede montar sobre equilibradores ya instalados.



Opcion F





ATEX  COMPLIANT

ATmosphères EXplosibles

II 2G Ex h IIB T6 Gb (9354AX/9355AX)

II 2G Ex h IIA T6 Gb (9356AX÷9359AX)

II 2D Ex h IIIC T85°C Db

Art.	9354AX	9355AX	9356AX	9357AX	9358AX	9359AX
 *	4÷7	7÷10	10÷14	14÷18	18÷22	22÷25
	4,94	5,30	5,67	6,26	5,89	6,53

38



Opzione RC (7270000004)
Dispositivo de suspensión con rotación.



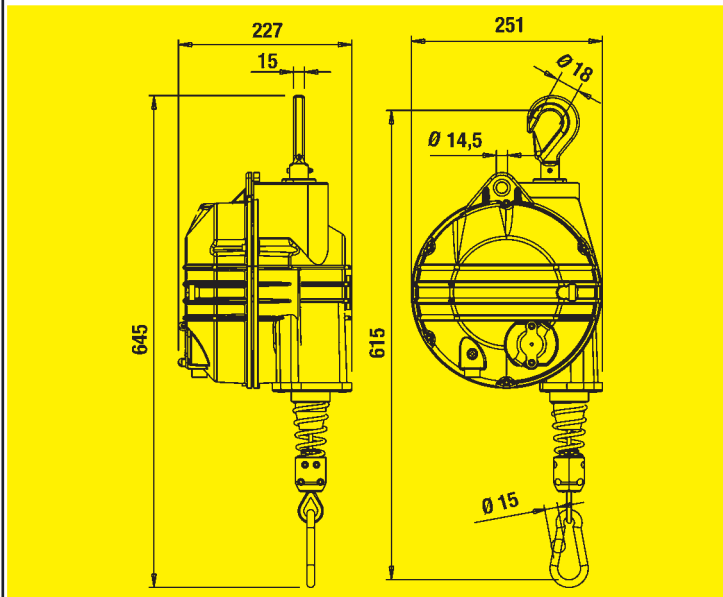
BC Comando dal basso (7190000004)
Dispositivo de mando desde abajo para bloquear y desbloquear la carga.

	Aluminium	
	2100 mm	9502AX ÷ 9509AX
	2700 mm	9520AX ÷ 9525AX
	Acero Inox	
	12 ÷ 100 kg	

Opcion F Dispositivo Freno

El equilibrador está equipado por un freno/embrague que manda la velocidad de rotación del tambor.

Opción a solicitar con el pedido, no se puede montar sobre equilibradores ya instalados.



Opcion F



ATEX **COMPLIANT**
ATmosphères EXplosibles
II 2G Ex h IIA T6 Gb
II 2D Ex h IIIC T85°C Db

Art.	9502AX	9503AX	9504AX	9505AX	9506AX	9507AX	9508AX	9509AX	9520AX	9521AX	9522AX	9523AX	9524AX	9525AX
	20 ÷ 30	30 ÷ 40	40 ÷ 50	50 ÷ 60	60 ÷ 70	70 ÷ 80	80 ÷ 90	90 ÷ 100	12 ÷ 20	20 ÷ 30	30 ÷ 40	40 ÷ 50	50 ÷ 60	60 ÷ 70
	12,60	15,20	15,50	16,70	15,50	17,70	16,20	16,80	12,80	12,60	15,80	15,40	16,60	15,70

CARACTERISTICAS EMBALAJES

	9354AX÷9359AX	9502AX÷9509AX	9520AX÷9525AX	
kg	4÷25	20÷100	12÷70	Portata
mm	2000	2100	2700	Corsa
	●	●	●	Esecuzione monoblocco chiusa e nervata, lega di alluminio
	●	●	●	Fune acciaio inox
	●	●	●	Portata regolabile con vite senza fine
	●	●	●	Sospensione ausiliaria di sicurezza
	●	●	●	Cinematismo di sicurezza che blocca la caduta del carico in caso di rottura della molla (portata >3kg)
	●	●	●	Sospensione superiore rotante con gancio di sicurezza
	●	●	●	Dispositivo per bloccare il carico a qualunque altezza
	●	●	●	Limitatore registrabile della corsa
	●	●	●	Tamburo conico rotante su cuscinetti a sfera
	●	●	●	Guida del cavo in materiale antifrizione
	●	●	●	Gancio rotante con cuscinetto a sfere
	●	●	●	Pacco molla inerte

BAJO DEMANDA OPCIONES F & ACCESORIOS BC - RC

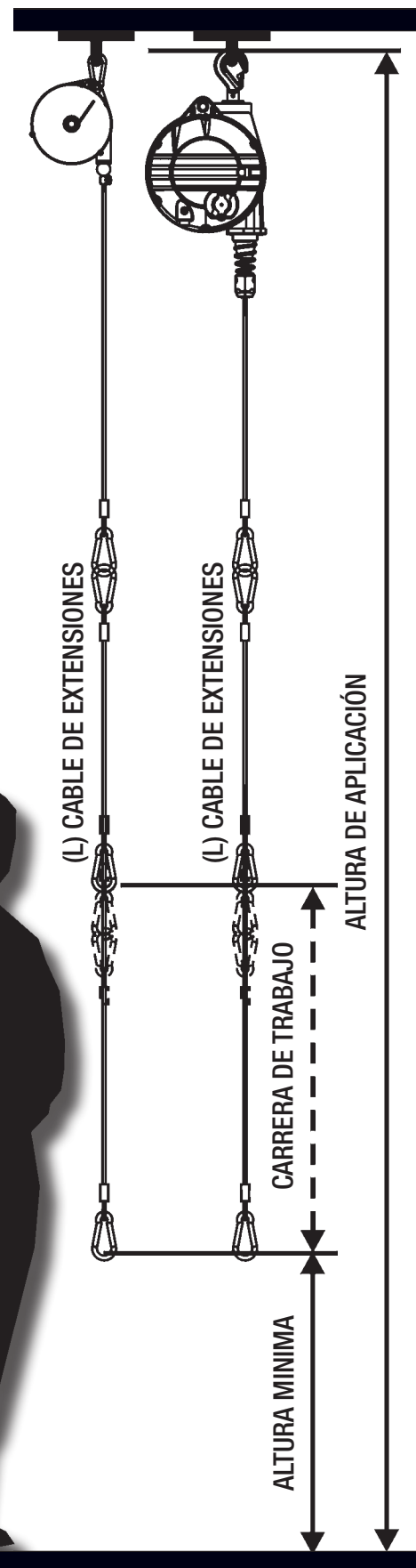
BC		●	●	7190000004: Dispositivo de mando desde abajo para bloquear y desbloquear la carga
RC	●	●	●	RC: Dispositivo de suspensión con rotación
F	●			F: Dispositivo Freno

CODIFICACIÓN ATEX	9354AX	9355AX	9356AX	9357AX	9358AX	9359AX	9502AX	9503AX	9504AX	9505AX	9506AX	9507AX	9508AX	9509AX	9520AX	9521AX	9522AX	9523AX	9524AX	9525AX	
II 2G Ex h IIA T6 Gb			●	●	●	●	●	●	●	●	●	●	●	●	●	●	●	●	●	●	●
II 2G Ex h IIB T6 Gb	●	●																			
II 2D Ex h IIIC T85°C Db	●	●	●	●	●	●	●	●	●	●	●	●	●	●	●	●	●	●	●	●	●




CARACTERISTICAS EMBALAJES




	9354AX	9355AX	9356AX	9357AX	9358AX	9359AX	9502AX	9503AX	9504AX	9505AX	9506AX
kg	6,00	6,40	6,80	7,40	7,00	7,60	14,40	17,00	17,30	18,50	17,30
lb	13,23	14,11	14,99	16,31	15,43	16,76	31,75	37,48	31,14	40,79	38,14
mm	525x206x175	525x206x175	525x206x175	525x206x175	525x206x175	525x206x175	590x265x260	590x265x260	590x265x260	590x265x260	590x265x260
inch	16,5x8,1x6,5	16,5x8,1x6,5	16,5x8,1x6,5	16,5x8,1x6,5	16,5x8,1x6,5	16,5x8,1x6,5	17,9x10,6x11	17,9x10,6x11	17,9x10,6x11	17,9x10,6x11	17,9x10,6x11
●	37	37	37	37	37	37	38	38	38	38	38
	9507AX	9508AX	9509AX	9520AX	9521AX	9522AX	9523AX	9524AX	9525AX		
kg	19,50	18,00	18,60	14,60	14,40	17,60	17,20	18,40	17,50		
lb	43,00	39,68	41,01	32,19	31,75	38,80	38,00	40,57	38,58		
mm	590x265x260	590x265x260	590x265x260	590x265x260	590x265x260	590x265x260	590x265x260	590x265x260	590x265x260		
inch	17,9x10,6x11	17,9x10,6x11	17,9x10,6x11	17,9x10,6x11	17,9x10,6x11	17,9x10,6x11	17,9x10,6x11	17,9x10,6x11	17,9x10,6x11		
●	38	38	38	38	38	38	38	38	38		

9301÷03 / 9311÷13 (MOSQUETÓN 40mm-1.57") CABLE DE EXTENSIÓN Ø 2-0.08"				
(L) MM	CODE	CABLE ACERO INOX	(A) - MOSQUETÓN	(L) inch
500	7260000149	7260000144	21223	19.68
1000	7260000150	7260000145	21223	39.37
2500	7260000151	7260000146	21223	98.42
3000	7260000152	7260000147	21223	118.11
5000	7260000153	7260000148	21223	196.85
9320÷23 (MOSQUETÓN 60mm-2.36") CABLE DE EXTENSIÓN Ø 2-0.08"				
(L) MM	CODE	CABLE ACERO INOX	(A) - MOSQUETÓN	(L) inch
500	7260000164	7260000144	20116	19.68
1000	7260000165	7260000145	20116	39.37
2500	7260000166	7260000146	20116	98.42
3000	7260000167	7260000147	20116	118.11
5000	7260000168	7260000148	20116	196.85
9336L÷50 (MOSQUETÓN 80mm-3.14") CABLE DE EXTENSIÓN Ø 2,5-0.10"				
(L) MM	CODE	CABLE ACERO INOX	(A) - MOSQUETÓN	(L) inch
500	7260000159	7260000154	20115	19.68
1000	7260000160	7260000155	20115	39.37
2500	7260000161	7260000156	20115	98.42
3000	7260000162	7260000157	20115	118.11
5000	7260000163	7260000158	20115	196.85
9354÷59 (MOSQUETÓN 80mm-3.14") CABLE DE EXTENSIÓN Ø 3-0.12"				
(L) MM	CODE	CABLE ACERO INOX	(A) - MOSQUETÓN	(L) inch
500	72967/0,5	45870/0,5	20115	19.68
1000	72967/1	45870/1	20115	39.37
2500	72967/2,5	45870/2,5	20115	98.42
3000	72967/3	45870/3	20115	118.11
5000	72967/5	45870/5	20115	196.85
9361÷71 / 9520÷25 (MOSQUETÓN 100mm-3.94") CABLE DE EXTENSIÓN Ø 4-0.16"				
(L) MM	CODE	CABLE ACERO INOX	(A) - MOSQUETÓN	(L) inch
500	72968/0,5	45871/0,5	20132	19.68
1000	72968/1	45871/1	20132	39.37
2500	72968/2,5	45871/2,5	20132	98.42
3000	72968/3	45871/3	20132	118.11
5000	72968/5	45871/5	20132	196.85
9502÷09 (MOSQUETÓN 100mm-3.94") CABLE DE EXTENSIÓN Ø 5-0.20"				
(L) MM	CODE	CABLE ACERO INOX	(A) - MOSQUETÓN	(L) inch
500	72969/0,5	45872/0,5	20132	19.68
1000	72969/1	45872/1	20132	39.37
2500	72969/2,5	45872/2,5	20132	98.42
3000	72969/3	45872/3	20132	118.11
5000	72969/5	45872/5	20132	196.85
94XX (MOSQUETÓN 120mm-4.72") CABLE DE EXTENSIÓN Ø 5-0.20"				
(L) MM	CODE	CABLE ACERO INOX	(A) - MOSQUETÓN	(L) inch
500	72969/0,5/120	45872/0,5	20589	19.68
1000	72969/1/120	45872/1	20589	39.37
2500	72969/2,5/120	45872/2,5	20589	98.42
3000	72969/3/120	45872/3	20589	118.11
5000	72969/5/120	45872/5	20589	196.85



PARA EQUILBRADORES ATEX

ART.	G	NY	AX						
				Kg	lb	mm	inch	Kg	lb
9300		NY		0,2÷0,5	0,44÷1,1	1600	62,99	0,43	0,95
9301		NY		0,4÷1	0,88÷2,20	1600	62,99	0,46	1,01
9302		NY		1÷2	2,20÷4,41	1600	62,99	0,49	1,08
9303		NY		2÷3	4,41÷6,61	1600	62,99	0,64	1,41
9310		NY		0,2÷0,5	0,44÷1,1	1600	62,99	0,55	1,21
9311		NY	AX	0,4÷1	0,88÷2,20	1600	62,99	0,57	1,26
9312		NY	AX	1÷2	2,20÷4,41	1600	62,99	0,60	1,32
9313		NY	AX	2÷3	4,41÷6,61	1600	62,99	0,74	1,63
9320		NY	AX	1÷2,5	2,20÷5,51	2000	78,74	1,67	3,68
9321		NY	AX	2÷4	4,41÷8,82	2000	78,74	1,90	4,19
9322		NY	AX	4÷6	8,82÷13,23	2000	78,74	1,98	4,37
9323		NY	AX	6÷8	13,23÷17,63	2000	78,74	2,28	5,03
9336L		NY	AX	0,5÷2	1,1÷4,41	2500	98,43	3,14	6,92
9336		NY	AX	2÷4	4,41÷8,82	2500	98,43	3,14	6,92
9337		NY	AX	4÷6	8,82÷13,23	2500	98,43	3,30	7,28
9338		NY	AX	6÷8	13,23÷17,63	2500	98,43	3,36	7,41
9339		NY	AX	8÷10	17,63÷22,05	2500	98,43	3,43	7,56
9340		NY	AX	10÷14	22,05÷30,86	2500	98,43	3,58	7,89
9346L		NY	AX	0,5÷2	1,1÷4,41	2500	98,43	3,14	6,92
9346		NY	AX	2÷4	4,41÷8,82	2500	98,43	3,14	6,92
9347		NY	AX	4÷6	8,82÷13,23	2500	98,43	3,32	7,32
9348		NY	AX	6÷8	13,23÷17,63	2500	98,43	3,38	7,45
9349		NY	AX	8÷10	17,63÷22,05	2500	98,43	3,48	7,67
9350		NY	AX	10÷14	22,05÷30,86	2500	98,43	3,62	7,98
9354	G		AX	4÷7	8,82÷15,43	2000	78,74	4,94	10,89
9355	G		AX	7÷10	15,43÷22,05	2000	78,74	5,30	11,68
9356	G		AX	10÷14	22,05÷30,86	2000	78,74	5,67	12,5
9357	G		AX	14÷18	30,86÷39,68	2000	78,74	6,26	13,8
9358	G		AX	18÷22	39,68÷48,50	2000	78,74	5,89	12,99
9359	G		AX	22÷25	48,50÷55,12	2000	78,74	6,53	14,4
9361	G			10÷15	22,05÷33,07	2000	78,74	9,91	21,85
9362	G			15÷20	33,07÷44,10	2000	78,74	10,20	22,49
9363	G			20÷25	44,10÷55,12	2000	78,74	10,48	23,1
9364	G			25÷30	55,12÷66,14	2000	78,74	11,32	24,96
9365	G			30÷35	66,14÷77,16	2000	78,74	11,32	24,96
9366	G			35÷45	77,16÷99,21	2000	78,74	12,21	26,92
9367	G			45÷55	99,21÷121,25	2000	78,74	12,21	26,92
9368	G			55÷65	121,25÷143,3	2000	78,74	13,06	28,79
9369	G			65÷75	143,3÷165,35	2000	78,74	13,86	30,56
9370	G			75÷90	165,35÷198,42	2000	78,74	16,84	37,13
9371	G			90÷105	198,42÷231,49	2000	78,74	17,77	39,18
9401	G			15÷20	33,07÷44,10	2500	98,43	19,67	43,36
9402	G			20÷30	44,10÷66,14	2500	98,43	21,11	46,54
9403	G			30÷40	66,14÷88,18	2500	98,43	21,11	46,54
9404	G			40÷50	88,18÷110,23	2500	98,43	22,03	48,57
9405	G			50÷60	110,23÷132,28	2500	98,43	23,07	50,86

ART.	G	NY	AX						
				Kg	lb	mm	inch	Kg	lb
9431	G			15÷20	33,07÷44,10	3000	118,11	19,67	43,36
9432	G			20÷25	44,10÷55,12	3000	118,11	19,67	43,36
9433	G			25÷35	55,12÷77,16	3000	118,11	21,11	46,54
9411	G			60÷70	132,28÷132,28	2500	98,43	25,56	56,35
9412	G			70÷80	132,28÷176,37	2500	98,43	26,75	58,97
9413	G			80÷90	176,37÷198,42	2500	98,43	27,90	61,51
9414	G			90÷100	198,42÷220,46	2500	98,43	28,46	62,74
9434	G			35÷45	77,16÷99,21	3000	118,11	24,46	53,93
9435	G			40÷50	88,18÷110,23	3000	118,11	23,65	52,14
9436	G			50÷60	110,23÷132,28	3000	118,11	24,69	54,43
9441	G			60÷70	132,28÷132,28	3000	118,11	25,56	56,35
9442	G			70÷80	132,28÷176,37	3000	118,11	26,75	58,97
9443	G			80÷90	176,37÷198,42	3000	118,11	27,90	61,51
9444	G			80÷100	176,37÷220,46	3000	118,11	28,46	62,74
9422	G			100÷120	220,46÷264,56	2500	98,43	36,61	80,73
9423	G			120÷140	264,56÷308,65	2500	98,43	38,51	84,9
9424	G			130÷150	308,65÷330,69	2500	98,43	38,83	85,61
9425	G			140÷160	330,69÷352,74	2500	98,43	40,90	90,17
9426	G			160÷180	352,74÷396,83	2500	98,43	43,20	95,24
9451	G			100÷115	220,46÷253,53	3000	118,11	36,61	80,71
9452	G			115÷130	253,53÷308,65	3000	118,11	36,77	81,06
9453	G			130÷140	308,65÷330,69	3000	118,11	38,51	84,9
9454	G			140÷150	330,69÷330,69	3000	118,11	38,83	85,61
9455	G			150÷160	330,69÷352,74	3000	118,11	40,90	90,17
9456	G			160÷180	352,74÷396,83	3000	118,11	43,20	95,24
9502			AX	20÷30	44,10÷66,14	2100	82,68	12,60	27,78
9503			AX	30÷40	66,14÷88,18	2100	82,68	15,20	33,51
9504			AX	40÷50	88,18÷110,23	2100	82,68	15,50	34,17
9505			AX	50÷60	110,23÷132,28	2100	82,68	16,70	36,82
9506			AX	60÷70	132,28÷132,28	2100	82,68	15,50	34,17
9507			AX	70÷80	132,28÷176,37	2100	82,68	17,70	39,02
9508			AX	80÷90	176,37÷198,42	2100	82,68	16,20	35,71
9509			AX	80÷100	176,37÷220,46	2100	82,68	16,80	37,04
9520			AX	12÷20	26,46÷44,10	2700	106,3	12,80	28,22
9521			AX	20÷30	44,10÷66,14	2700	106,3	12,60	27,78
9522			AX	30÷40	66,14÷88,18	2700	106,3	15,80	34,83
9523			AX	40÷50	88,18÷110,23	2700	106,3	15,40	33,95
9524			AX	50÷60	110,23÷132,28	2700	106,3	16,60	36,6
9525			AX	60÷70	132,28÷132,28	2700	106,3	15,70	34,61
9200				0,4÷0,8	0,88÷1,76	1350	53,15	1,10	2,43
9201				0,75÷1,5	1,65÷3,31	1350	53,15	1,10	2,43
9202				1,2÷2,5	2,65÷5,51	1350	53,15	1,30	2,87
9203				3÷5	6,61÷11,02	900	35,43	1,30	2,87

LISTADO DE APLICACIONES

NEUMATICOS

COCEDORAS (Tejidos)

DESTORNILLADORES

TALADROS

MARTILLOS

MUELAS

LIJADORAS

GRAPADORAS

CLAVADORAS

MARCADORAS

PRECINTADORAS

EMBALAJE, FIN DE LÍNEA

EMBALAJE DE MADERA

TRANSFORMADOR INCORPORADO

MADERA – HIERRO

ELECTRICOS

PINZA POR SOLDADURA

DESTORNILLADORES

REMACHADORAS

GRAPADORAS

PRECINTADORAS

SIERRAS

TALADROS

MUELAS

LIJADORAS

MÁQUINAS DE COSER

1. UTENSILIOS ELÉCTRICOS
2. UTENSILIOS A AIRE COMPRIMIDO
3. LIMPIADORAS DE ALTA PRESIÓN / EQUIPOS DE LIMPIEZA
4. GRAPADORAS
5. PISTOLAS DE ACABADO POR PULVERIZACIÓN
6. DESTORNILLADORES MÚLTIPLES
7. CORTADORAS
8. CLAVADORAS
9. PINZAS PARA AMARRAR CABLES
10. SOLDADORES PARA SOLDADURA POR ALEACIÓN
11. MARCADORES
12. REMACHADORAS
13. EQUIPOS PARA BODEGAS
14. EMBOTELLADORAS
15. EQUIPOS POR LA SOLDADURA DE CHAPAS
16. TECLADOS PARA GRÚAS
17. PLANTAS DE ASPIRACIÓN
18. TUBOS DE ASPIRACIÓN PARA GASES DE COMBUSTIÓN
19. BRAZOS AJUSTABLE
20. CABLES DE ALIMENTACIÓN DE ROBOTS
21. UTENSILIOS PARA RADIOGRAFÍA
22. ROBOTS PARA CONTROL DIMENSIONAL

HIDRAULICOS



REMACHADORAS

CLINCHADORAS

LLAVES HIDRAULICAS

TRANSFORMADOR POR SEPARADO

EMBALAJE DE CARTÓN

SACRIFICIO

APLICACIONES ESPECIALES

Planchadoras

Aspiradoras

Equipos deportivos

Cierra puerta

Guía cables

Surtidor de gasolina

Jardinería

Procesamiento de cuero

ESTACIONES DE CARGA EV

PROCESAMIENTO DE
ALIMENTOS Y CARNES

ROBÓTICA Y AUTOMATIZACIÓN

LOGÍSTICA

LAVADO DE DEPÓSITOS

23. UTENSILIOS PARA MATADEROS
24. UTENSILIOS PARA EL TRABAJO DE LAS ROJAS
25. CINTAS TRANSPORTADORA Y CARRILES
26. BARRAS DE ALIMENTACIÓN ELÉCTRICAS
27. UTENSILIOS PARA TRABAJAR MADERA
28. BOMBAS SUMERGIDAS Y AGITADORES
29. COCEDORAS INDUSTRIALES
30. UTENSILIOS PARA EMBALAJE
31. PINZAS PARA SOLDADURA
32. PLANTILLAS PARA SOLDADURA
33. CALIBRES PARA AGUJEROS Y MICRÓMETROS
34. SOPORTE PARA CABLES EN CABINAS ELÉCTRICAS
35. SUSPENSIÓN DE PANTALLAS
36. TUBOS PARA SURTIDORES DE GASOLINA
37. TUBOS PARA GASES DE ESCAPE
38. LLENADORAS PARA SECTOR ALIMENTAR
39. SUSPENSIÓN PARA EQUIPOS DE PROCESAMIENTO DE CUERO (DISPENSADORES DE PEGAMENTO)
40. COCEDORAS ELÉCTRICAS Y NEUMÁTICAS
41. AERÓGRAFOS Y PISTOLAS PARA ACABADOS
42. CLAVADORAS
43. PRECINTADORAS
44. FOTOGRAFÍA / CINE / TEATRO
45. EQUIPO DE REHABILITACIÓN

... for all kind
of tools



Balancing your creativity

TECNA[®]

Resistance Welding Systems & Balancers

GPS N44° 24' 24" - E11° 35' 13"

Via Meucci, 27
40024 - Castel San Pietro Terme (BO)
Italy

Tel. +39 051 695 4411
Fax +39 051 654 4490

www.tecna.net
vendite@tecna.net
sales@tecna.net