

TECNA®

Resistance Welding Systems & Balancers

Balancing your creativity



ATEX Ex

CE

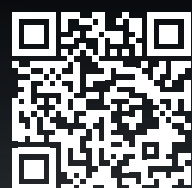
EAC

UK

CA

Catalogo Generale
Bilanciatori

PORTATE 0,2 ÷ 180 kg



www.tecna.net



TECNA S.P.A. - VIA MEUCCI, 27 - CASTEL SAN PIETRO TERME

TECNA produce e commercializza una gamma completa di BILANCIATORI PESO con portata da 0.2 Kg a 180 Kg e con la corsa standard della fune fino a 3 metri. Il BILANCIATORE TECNA è uno strumento essenziale per annullare la fatica dell'operatore per aumentare la produttività riducendo i tempi di movimentazione degli utensili e per migliorare la qualità del lavoro. L'uso del BILANCIATORE TECNA limita inoltre l'usura dei tubi e di cavi ed evita eventuali danni alle persone e agli utensili. L'applicazione del BILANCIATORE TECNA è assolutamente versatile, può essere usato nelle lavorazioni a banco oppure nelle linee di montaggio ed è adatto all'uso di piccoli utensili, di saldatrici pensili e di avvitatori multipli. La struttura ergonomica dei bilanciatori TECNA è stata studiata per agevolare ogni applicazione di utilizzo, dalla facilità di movimento alla robustezza del corpo, dalla semplicità d'uso alla potenza di sollevamento. TECNA in qualità di primario produttore esegue su richiesta versioni speciali e personalizzate.



TECNA S.P.A. - VIA GR



Made in Italy





TECO, 25/27 - CASTEL SAN PIETRO TERME



ATEX  **COMPLIANT**
ATmosphères EXplosibles
SPRING BALANCERS



DIN 15112:1979

SIETE IN BUONE MANI



I **BILANCIATORI TECNA** sono prodotti in Italia, seguendo i più alti standard di qualità, costruiti per durare e per aiutarvi a lavorare con le migliori prestazioni ed ergonomia. Rendiamo migliore la vostra vita. I **BILANCIATORI TECNA** sono essenziali per eliminare la fatica e gli infortuni dell'operatore, aumentare la produttività riducendo i tempi di ciclo e migliorando la qualità della produzione.

I **BILANCIATORI TECNA** salvaguardano i vostri utensili, tubi e cavi, aumentando così la loro durata e la vostra produttività.

TECNA è un produttore leader a livello mondiale. I prodotti, i pezzi di ricambio e l'assistenza si possono trovare facilmente dovunque e dappertutto. Contattateci se non conoscete un rivenditore locale e noi vi supporteremo e vi guideremo verso il distributore Tecna più vicino.

Un po' di numeri:

Quasi 6.000.000 di **BILANCIATORI TECNA** prodotti. TECNA vende in media più di 160.000 BILANCIATORI all'anno, con più di 300 modelli diversi e possibilità di ulteriori personalizzazioni. Una delle gamme di prodotti più complete disponibili sul mercato, con portata fino a 180kg e corsa della FUNE fino a 4,5m.

Più di 2.000 ore di R&S all'anno sono dedicate allo sviluppo del prodotto per i bilanciatori. 4 brevetti registrati. 3 nuovi brevetti in corso.

Siete in buone mani.

E in TECNA c'è molto di più di una grande struttura e di grandi numeri. C'è competenza, c'è professionalità, c'è pensiero, c'è flessibilità.

Ci sono le PERSONE. Siamo qui per ascoltare e fornire soluzioni laddove possibile. Siamo veloci e flessibili. Possiamo gestire l'urgenza e possiamo gestire richieste speciali.

I **BILANCIATORI TECNA** sono SICURI.

Tutti i bilanciatori sono prodotti in conformità alla direttiva DIN 15112.

Tutti i prodotti TECNA sono sottoposti a test approfonditi per garantire la massima sicurezza e prestazioni nel tempo. Il carico di rottura è garantito minimo 5 volte il carico massimo dichiarato per tutte le parti sensibili.

Le funi sono a vista, per garantire un rapido controllo visivo. TECNA offre scelta di funi: acciaio inossidabile, Dyneema® o polipropilene.

I diversi materiali delle funi permettono di utilizzare i **BILANCIATORI TECNA** in molte situazioni diverse, per esempio dove un cavo in acciaio potrebbe graffiare oggetti delicati.

L'innovazione e il miglioramento sono costanti e continui.

I **BILANCIATORI TECNA** si comportano in modo eccellente e dimostrano la loro robusta solidità anche in condizioni di lavoro estreme, come applicazioni pesanti, industria della

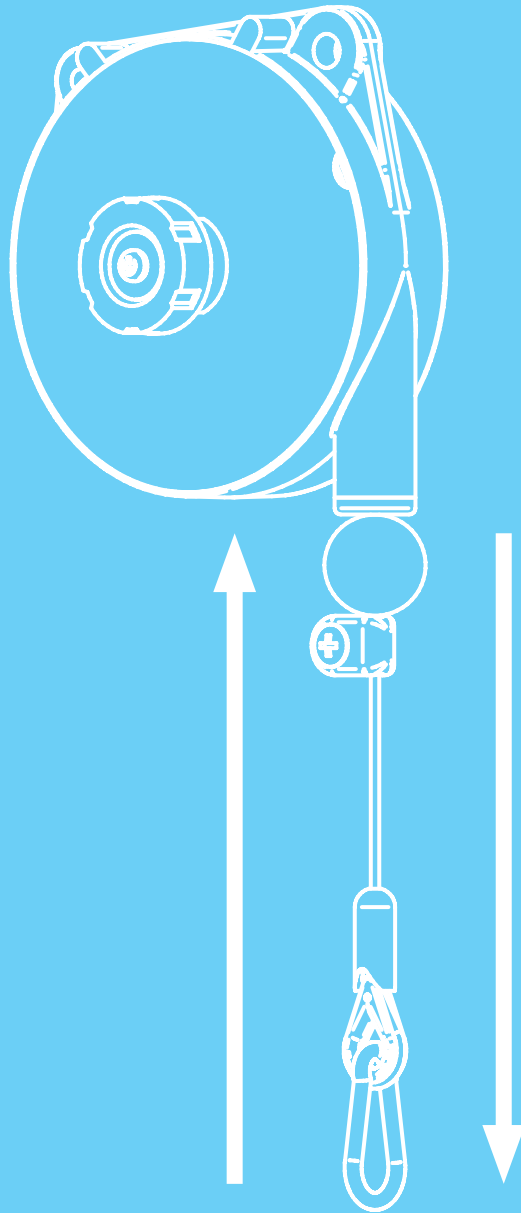
lavorazione della carne, condizioni all'aperto, così come usi estremamente ripetitivi ad alti ritmi su linee di assemblaggio, dove una lunga durata significa una maggiore produzione.

TECNA è stata la prima a sviluppare una linea dedicata con certificazione ATEX, adatta all'uso in aree con atmosfera potenzialmente esplosiva composta da gas infiammabili o materiali combustibili.

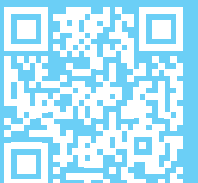
I **BILANCIATORI TECNA** sono buoni e resistenti e permettono di fare molto di più che sospendere carichi o utensili. Basta usarli e vedrete che l'unico limite è la vostra creatività.

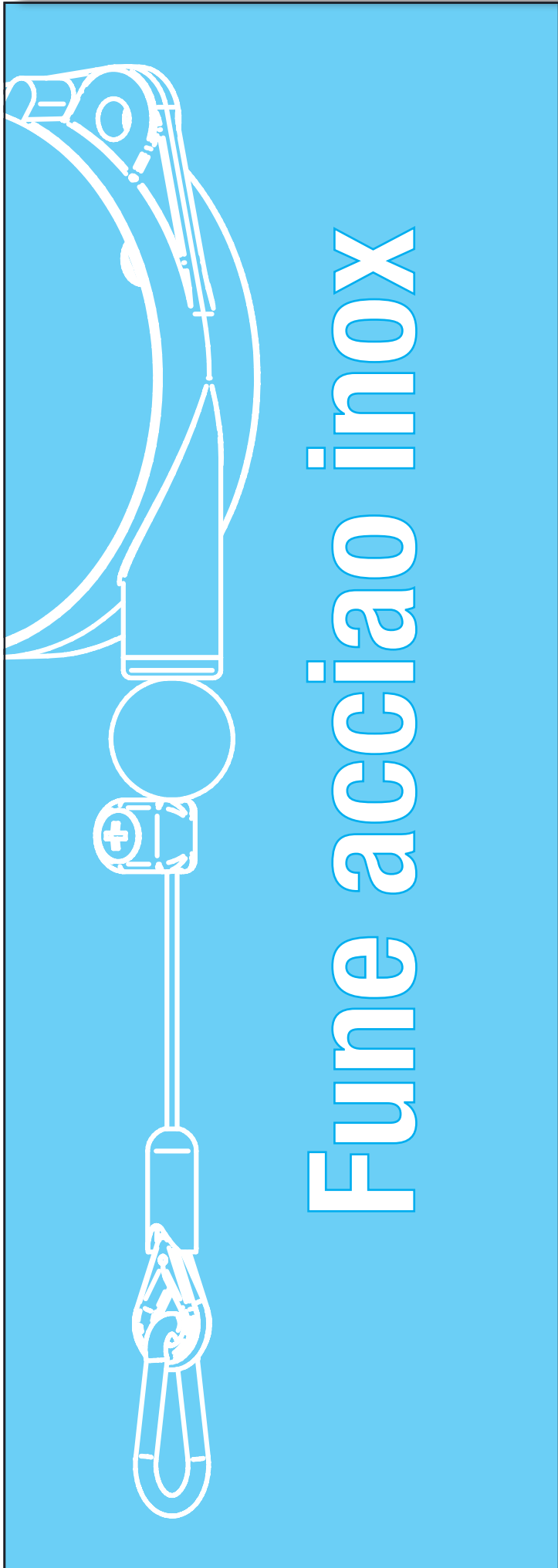
E quando non trovi una risposta, contattaci e ti ascolteremo. I **BILANCIATORI TECNA** sono così buoni che ci si può dimenticare di loro... ma non dimenticare di usarli!

RETRACTORS



Utilizza il tuo strumento con minimo sforzo
Al rilascio, il carico torna nel punto di equilibrio a riposo



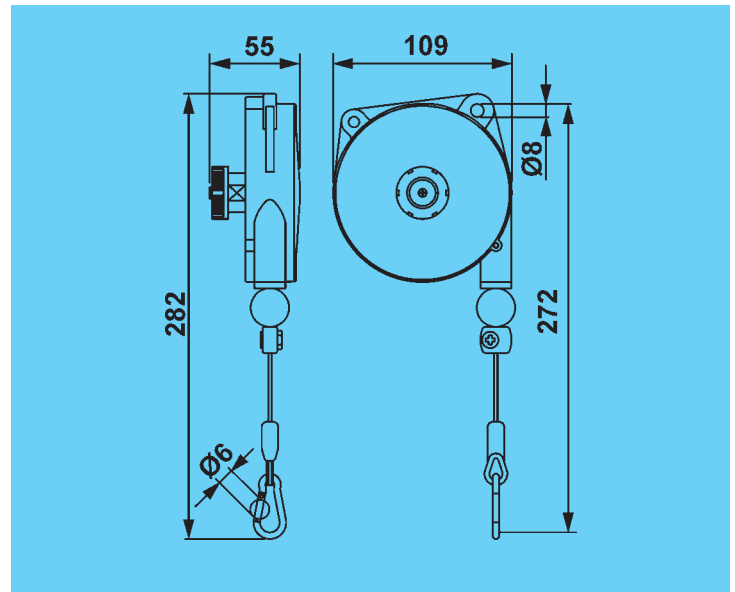


Fune acciaio inox

01



	Nylon
	1600 mm
	Acciaio Inox
	0,2÷3 kg



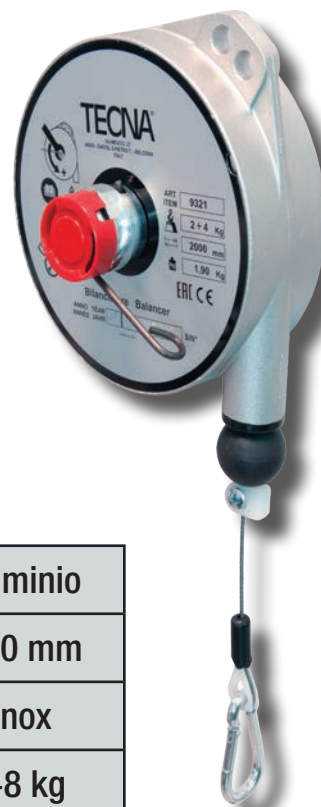
Art.	9300	9301	9302	9303
*	0,2÷0,5	0,4÷1	1÷2	2÷3
	0,43	0,46	0,49	0,64

02



	Alluminio
	1600 mm
	Acciaio Inox
	0,2÷3 kg

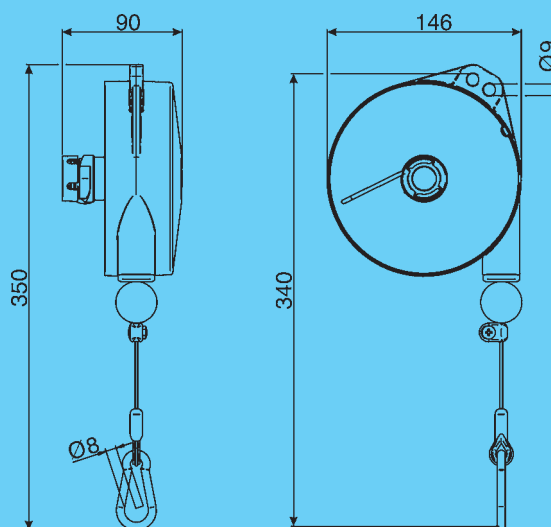
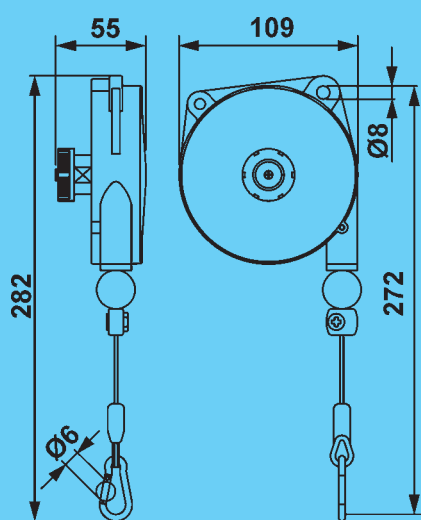
03



	Alluminio
	2000 mm
	Acciaio Inox
	1÷8 kg



Opz. 37827
Rivestimento in gomma per i bilanciatori
Art. 9320, 9321, 9322, 9323.



Art.	9310	9311	9312	9313
	0,2÷0,5	0,4÷1	1÷2	2÷3
	0,55	0,57	0,60	0,74

Art.	9320	9321	9322	9323
	1÷2,5	2÷4	4÷6	6÷8
	1,67	1,90	1,98	2,28

9336L÷9340

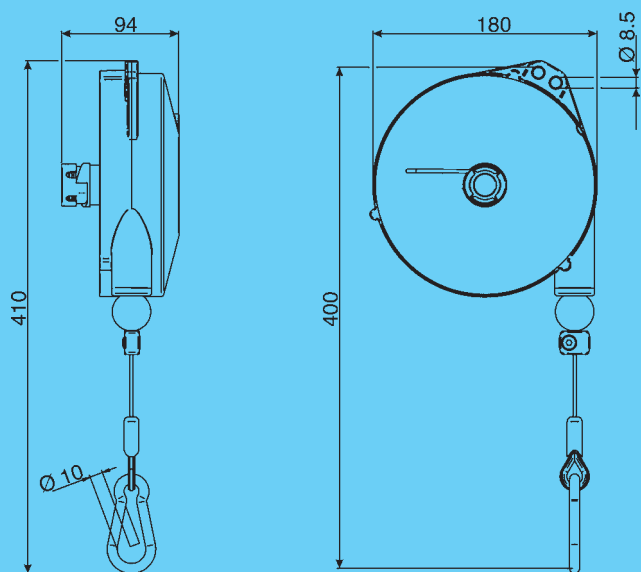
04



	Alluminio
	2500 mm
	Acciaio Inox
	0,5÷14 kg



Opz. 32952
Supporto per cavi flessibili (Portata max 25kg)



Art.	9336L	9336	9337	9338	9339	9340
	0,5÷2	2÷4	4÷6	6÷8	8÷10	10÷14
	3,14	3,14	3,30	3,36	3,43	3,58

9346L÷9350

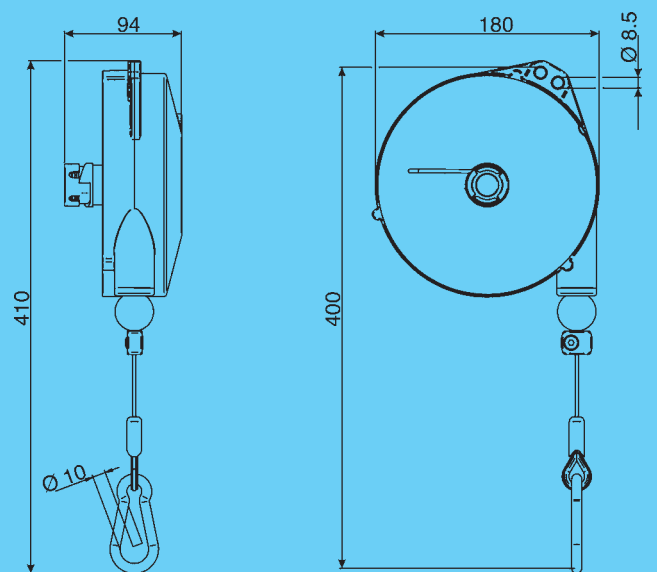
05

STOP



	Alluminio
	2500 mm
	Acciaio Inox
	0,5÷14 kg

Questi bilanciatori sono dotati di un dispositivo che consente di bloccare la corsa con una semplice manovra sul carico e di un dispositivo che lo inibisce.



Art.	9346L	9346	9347	9348	9349	9350
	0,5÷2	2÷4	4÷6	6÷8	8÷10	10÷14
	3,14	3,14	3,32	3,38	3,48	3,62

**GRUPPO TUBO SPIRALATO per
9310÷9313**

06



GRUPPO TUBO SPIRALATO per 9310÷9313

con Øi 8mm/ Øe10mm

ART. 7010000017

Pressione massima di esercizio 10 bar

**GRUPPO TUBO SPIRALATO per
9320÷9323**

08



GRUPPO TUBO SPIRALATO per 9320÷9323

con Øi 8mm/ Øe10mm

ART. 7010000015

Pressione massima di esercizio 10 bar

07



GRUPPO TUBO SPIRALATO per 9310÷9313

con Øi 11mm/ Øe16mm

ART. 7010000018

Pressione massima di esercizio 10 bar

09



GRUPPO TUBO SPIRALATO per 9320÷9323

con Øi 11mm/ Øe16mm

ART. 7010000016

Pressione massima di esercizio 10 bar

Art.	9310	9311	9312	9313
------	------	------	------	------



0,2÷0,5

0,4÷1

1÷2

2÷3

Art.	9320	9321	9322	9323
------	------	------	------	------

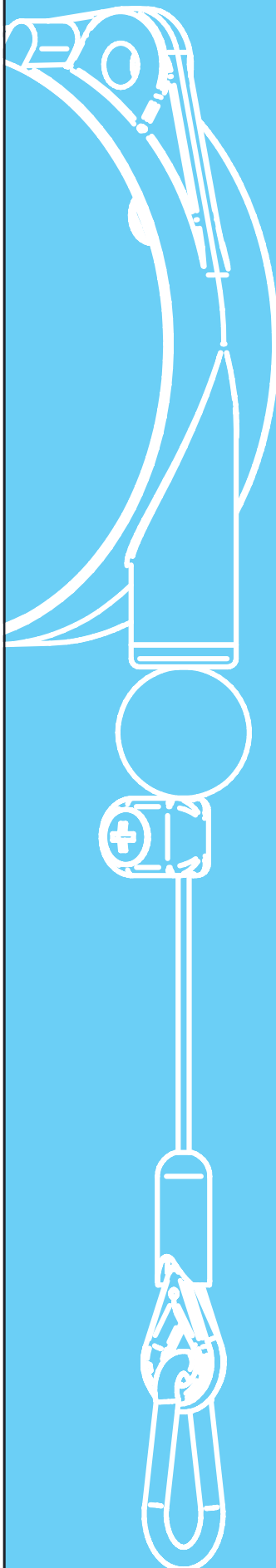


1÷2,5

2÷4

4÷6

6÷8



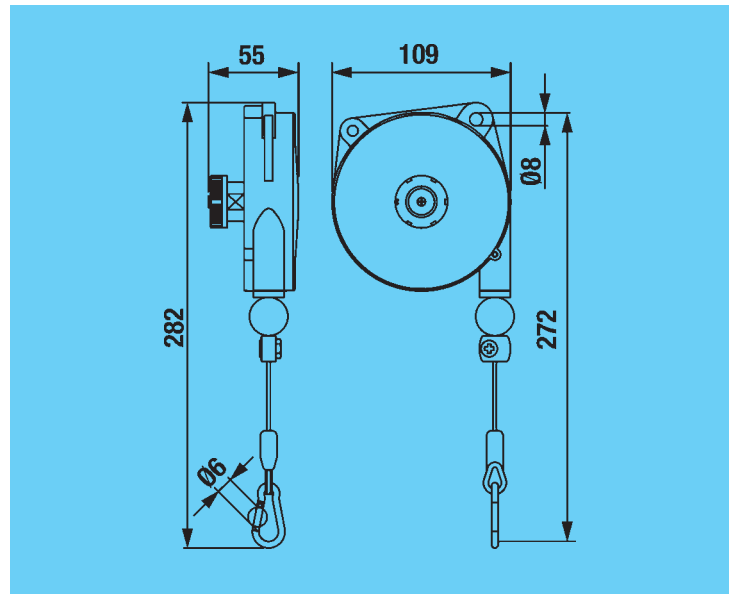
Fune & Dyneema® Polypropylene

10



HSM 21023

	Nylon
	1600 mm
	Polypropylene
	0,2÷3 kg



Art.	9300NY	9301NY	9302NY	9303NY
*	0,2÷0,5	0,4÷1	1÷2	2÷3
	0,43	0,46	0,49	0,64

9310NY÷9313NY

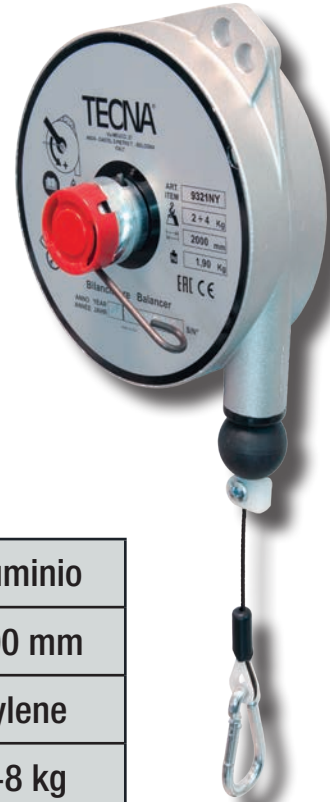
9320NY÷9323NY

11



	Alluminio
	1600 mm
	Polypropylene
	0,2÷3 kg

12

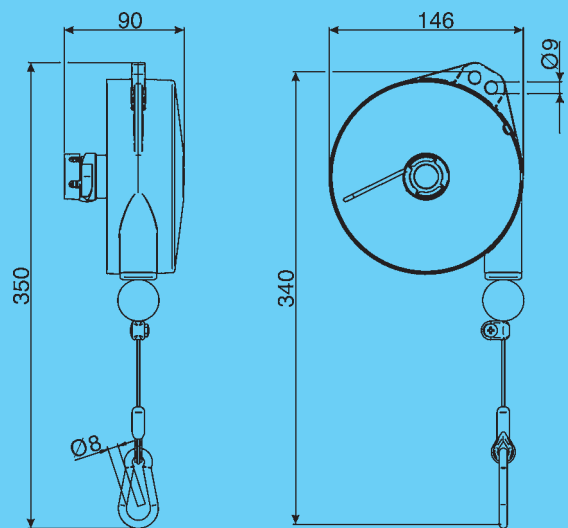
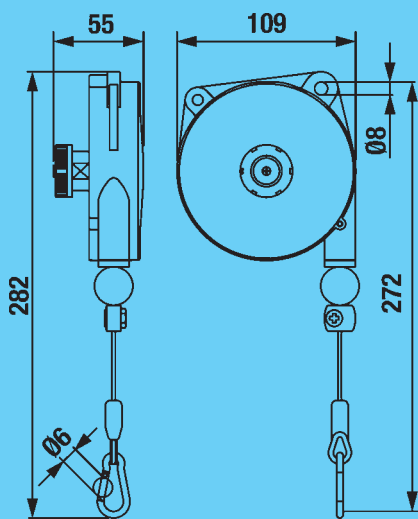


	Alluminio
	2000 mm
	Polypropylene
	1÷8 kg



Opz. 37827

Rivestimento in gomma per i bilanciatori
Art. 9320NY, 9321NY, 9322NY, 9323NY.



Art.	9310NY	9311NY	9312NY	9313NY
	0,2÷0,5	0,4÷1	1÷2	2÷3
	0,55	0,57	0,60	0,74

Art.	9320NY	9321NY	9322NY	9323NY
	1÷2,5	2÷4	4÷6	6÷8
	1,67	1,90	1,98	2,28

9336LNY ÷ 9340NY

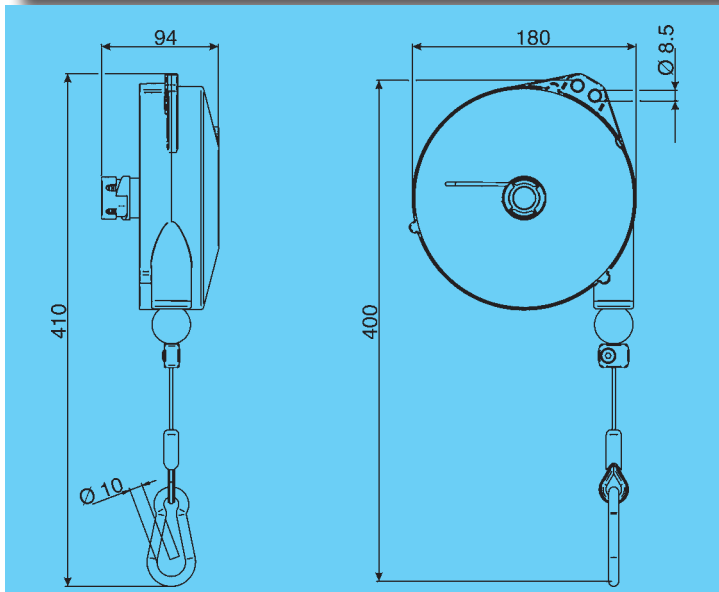
13



	Alluminio
	2500 mm
	Dyneema®
	0,5 ÷ 14 kg



Opz. 32952
Supporto per cavi flessibili (Portata max 25kg)



Art.	9336LNY	9336NY	9337NY	9338NY	9339NY	9340NY
	0,5 ÷ 2	2 ÷ 4	4 ÷ 6	6 ÷ 8	8 ÷ 10	10 ÷ 14
	3,14	3,14	3,30	3,36	3,43	3,58

9346LNY ÷ 9350NY

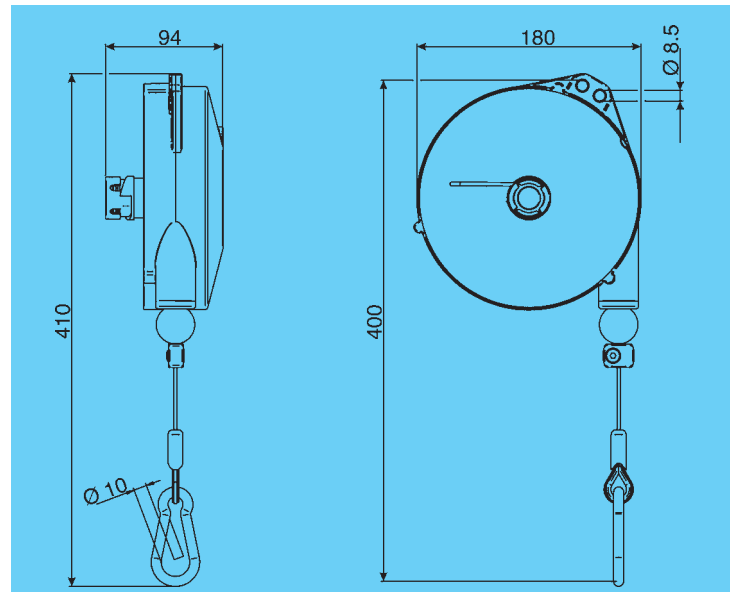
14

STOP



	Alluminio
	2500 mm
	Dyneema®
	0,5 ÷ 14 kg

Questi bilanciatori sono dotati di un dispositivo che consente di bloccare la corsa con una semplice manovra sul carico e di un dispositivo che lo inibisce.



Art.	9346LNY	9346NY	9347NY	9348NY	9349NY	9350NY
	0,5 ÷ 2	2 ÷ 4	4 ÷ 6	6 ÷ 8	8 ÷ 10	10 ÷ 14
	3,14	3,14	3,30	3,36	3,43	3,58

**GRUPPO TUBO SPIRALATO per
9310NY÷9313NY**

15



GRUPPO TUBO SPIRALATO per 9310NY÷9313NY

con Øi 8mm/ Øe10mm

ART. 7010000017

Pressione massima di esercizio 10 bar

**GRUPPO TUBO SPIRALATO per
9320NY÷9323NY**

17



GRUPPO TUBO SPIRALATO per 9320NY÷9323NY

con Øi 8mm/ Øe10mm

ART. 7010000015

Pressione massima di esercizio 10 bar

16



GRUPPO TUBO SPIRALATO per 9310NY÷9313NY

con Øi 11mm/ Øe16mm

ART. 7010000018

Pressione massima di esercizio 10 bar

18



GRUPPO TUBO SPIRALATO per 9320NY÷9323NY

con Øi 11mm/ Øe16mm

ART. 7010000016

Pressione massima di esercizio 10 bar

Art.	9310NY	9311NY	9312NY	9313NY
------	--------	--------	--------	--------



0,2÷0,5

0,4÷1

1÷2

2÷3

Art.	9320NY	9321NY	9322NY	9323NY
------	--------	--------	--------	--------



1÷2,5

2÷4

4÷6

6÷8

BLOWING IN THE WIND

NEW



TECNA propone una linea completa di **BILANCIATORI PER TUBI PNEUMATICI** e **ACCESSORI PER TUBI PNEUMATICI**, perfetti per bilanciare e lavorare in modo ergonomico con gli utensili pneumatici.

Le varie declinazioni dei modelli di **BILANCIATORI PER TUBI PNEUMATICI** e degli **ACCESSORI SPIRALI PER TUBI PNEUMATICI** permettono di trovare sempre la soluzione perfetta con qualsiasi utensile ad aria compressa, dall'avvitatore al trimmer o al cutter, dalla pistola ad aria compressa all'avvitatore ad impulsi.

Grazie alla loro leggerezza e alla perfetta capacità di bilanciamento, i **BILANCIATORI TECNA** si adattano perfettamente al vostro lavoro quotidiano. Solidità e affidabilità fanno dei **BILANCIATORI TECNA** un ottimo amico di qualsiasi banco di lavoro e posizione di lavoro, sia in piedi che seduti, sostenendo il peso, bilanciando i carichi e migliorando l'efficienza e il rendimento dell'intero processo.

I **BILANCIATORI TECNA** possono seguirvi ovunque tu vada, ovunque tu lavori. Basta usarli e vedrete che l'unico limite è la vostra creatività. E quando non trovate una risposta, contattateci e vi ascolteremo.

19

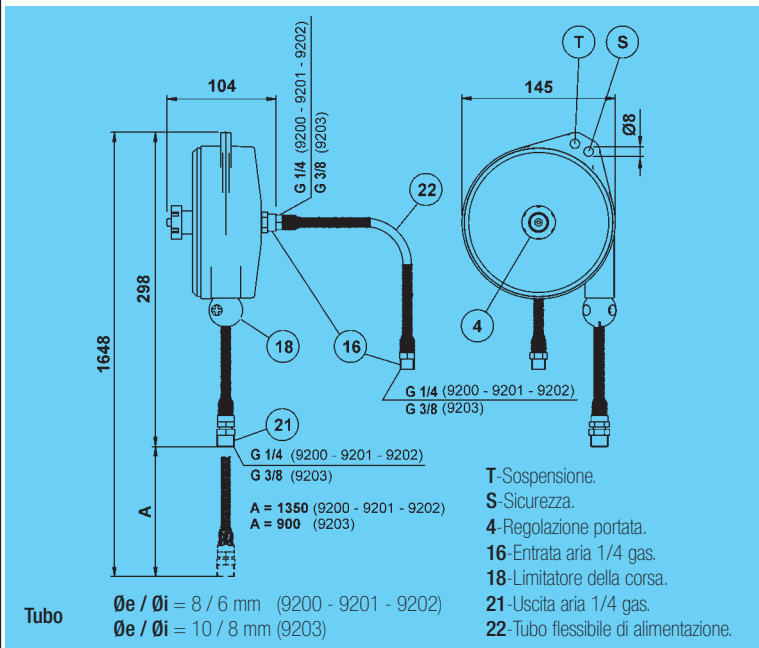
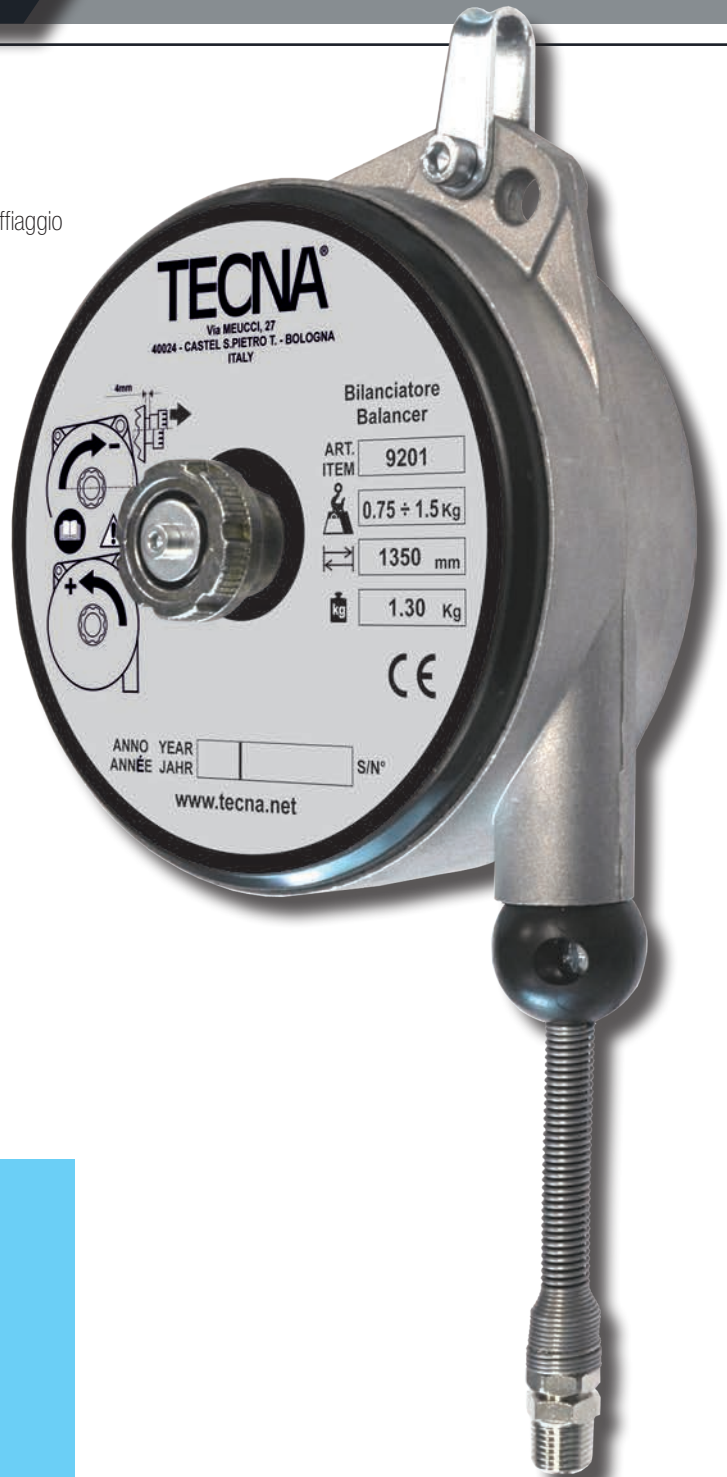
Per l'allestimento di posti di lavoro ergonomici.
 Impieghi: Avvitatori - Trapani - Cesoie - Utensili per elettronica - Pistole di soffiaggio

VANTAGGI

- Massima praticità d'impiego.
- Minimo ingombro poiché il tubo sostiene l'utensile.
- Tubo in poliuretano.
- Costruzione robusta in alluminio pressofuso.
- Portata registrabile.
- Molle dimensionate per una lunga durata e funzionamento dolce.
- Limitatore registrabile della corsa.
- Sospensione di sicurezza.



	Alluminio	
	1350 mm	9200÷9202
	900 mm	9203
	Poliuretano	
	0,4÷5 kg	



Pressione max di servizio:
8 bar
Temperatura max di servizio:
50°

Art.	9200	9201	9202	9203 (escluso GS)
	0,4÷0,8	0,75÷1,5	1,2÷2,5	3÷5
	1,25	1,30	1,35	1,35

CARATTERISTICHE TECNICHE BILANCIATORI

	9300÷9303 9300NY÷9303NY	9310÷9313 9310NY÷9313NY	9320÷9323 9320NY÷9323NY	9336L÷9340 9336LNY÷9340NY	9346L÷9350 9346LNY÷9350NY	
kg	0,2÷3	0,2÷3	1÷8	0,5÷14	0,5÷14	Portata
mm	1600	1600	2000	2500	2500	Corsa
●						Costruzione robusta in Nylon
		●	●	●	●	Costruzione robusta in lega di alluminio
● 1	● 2	● 3	● 4	● 5		Fune in Polypropylene / Dyneema per modelli «NY»
● 10	● 11	● 12	● 13	● 14		Fune acciaio inox
●	●	●	●	●		Portata registrabile
●	●	●	●	●		Sospensione ausiliaria di sicurezza
		●	●	●		Cinematismo di sicurezza che blocca la caduta del carico in caso di rottura della molla (portata >3kg)
●	●	●	●	●		Limitatore registrabile della corsa
●	●	●	●	●		Guida del cavo in materiale antifrizione
●	●	●	●	●		Pacco molla inerte
●	●	●	●	●		Radancia in poliammide

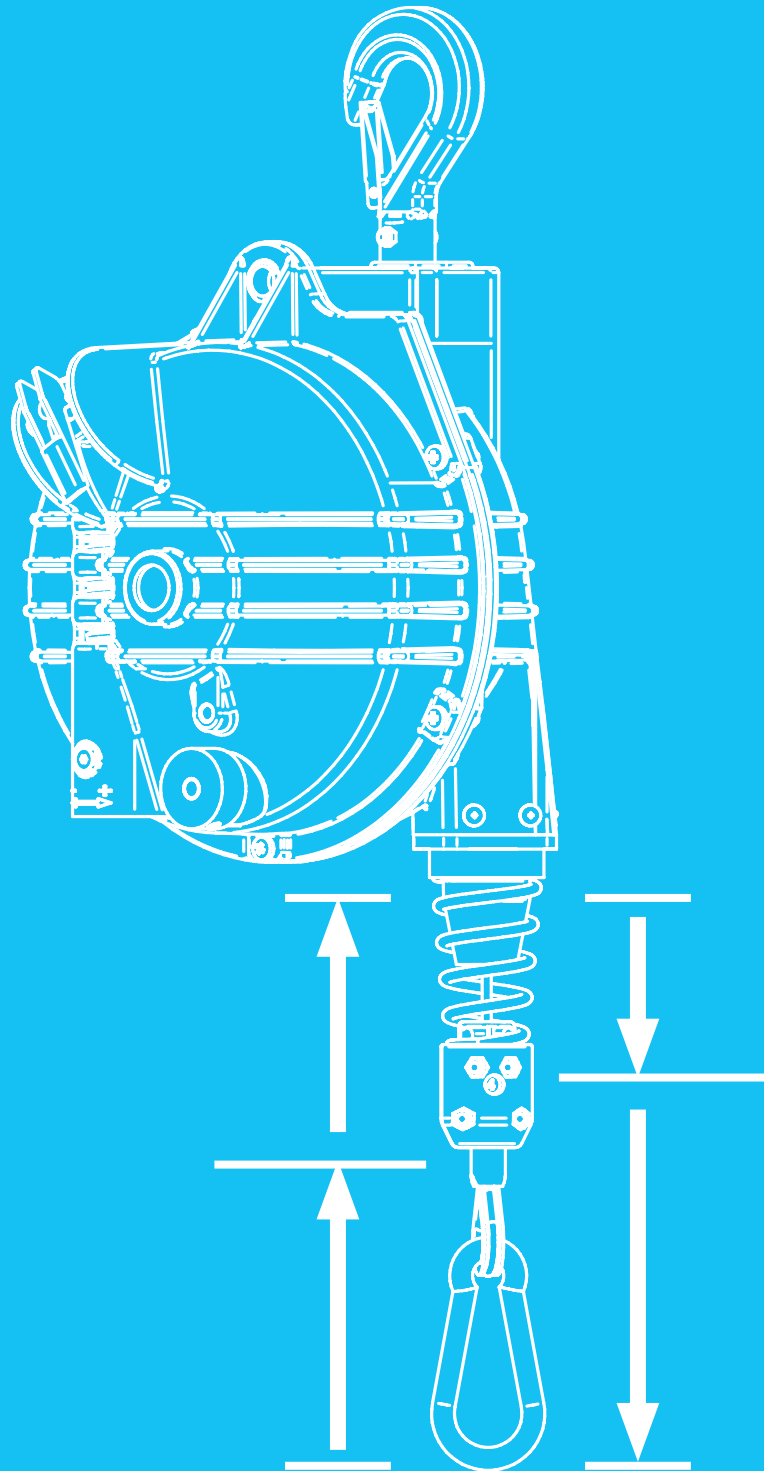
A RICHIESTA 32952

32952			●	●	●	Supporto per cavi flessibili (Portata max 25kg)
-------	--	--	---	---	---	-------------------------------------------------

CARATTERISTICHE IMBALLI BILANCIATORI

	9300 9300NY	9301 9301NY	9302 9302NY	9303 9303NY	9310 9310NY	9311 9311NY	9312 9312NY	9313 9313NY	9320 9320NY	9321 9321NY	9322 9322NY
kg	0,50	0,60	0,60	0,70	0,50	0,70	0,70	0,80	1,80	2,1	2,1
mm	204x112x62	204x112x62	204x112x62	204x112x62	204x112x62	204x112x62	204x112x62	204x112x62	254x149x96	254x149x96	254x149x96
●	1/10	1/10	1/10	1/10	2/11	2/11	2/11	2/11	3/12	3/12	3/12
	9323 9323NY	9336L 9336LNY	9336 9336NY	9337 9337NY	9338 9338NY	9339 9339NY	9340 9340NY	9346L 9346LNY	9346 9346NY	9347 9347NY	9348 9348NY
kg	2,5	3,40	3,40	3,60	3,70	3,70	3,80	3,40	3,40	3,60	3,70
mm	254x149x96	304x186x100	304x186x100	304x186x100	304x186x100	304x186x100	304x186x100	304x186x100	304x186x100	304x186x100	304x186x100
●	3/12	4/13	4/13	4/13	4/13	4/13	4/13	5/14	5/14	5/14	5/14
	9349 9349NY	9350 9350NY	9200	9201	9202	9203	7010000017	7010000018	7010000015	7010000016	
kg	3,80	3,90	1,40	1,40	1,60	1,60	0,45	0,65	0,48	0,68	
mm	304x186x100	304x186x100	225x160x110	225x160x110	225x160x110	225x160x110	304x186x100	304x186x100	304x186x100	304x186x100	
●	5/14	5/14	19	19	19	19	6/15	7/16	8/17	9/18	

ZERO GRAVITY BILANCIATORI



**Utilizza il tuo strumento senza sentirne il peso
Il carico mantiene la posizione dove viene lasciato**



20

Opzione F



	Alluminio
	2000 mm
	Acciaio Inox
	4÷25 kg

Opzione F Dispositivo Freno

Il bilanciatore è provvisto di una frizione/freno che comanda la velocità di rotazione del tamburo. Opzione da richiedere in fase di ordinazione, non è possibile il montaggio su bilanciatori già installati.

21

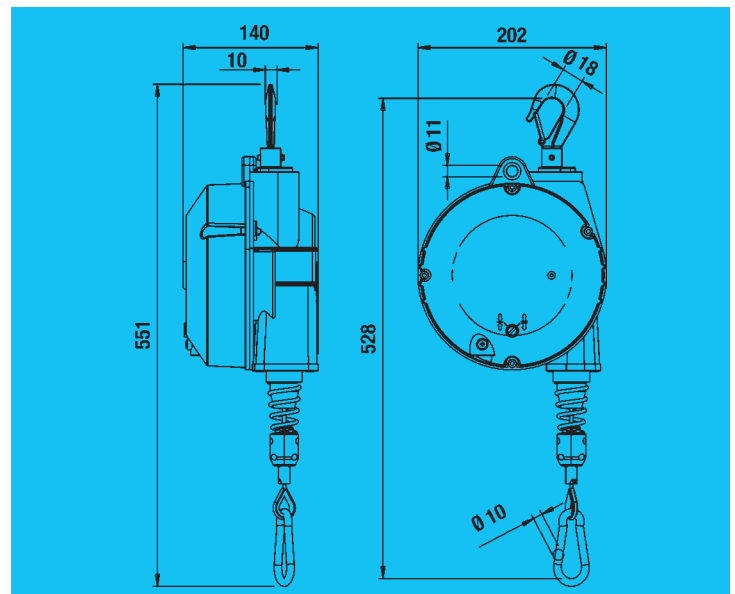
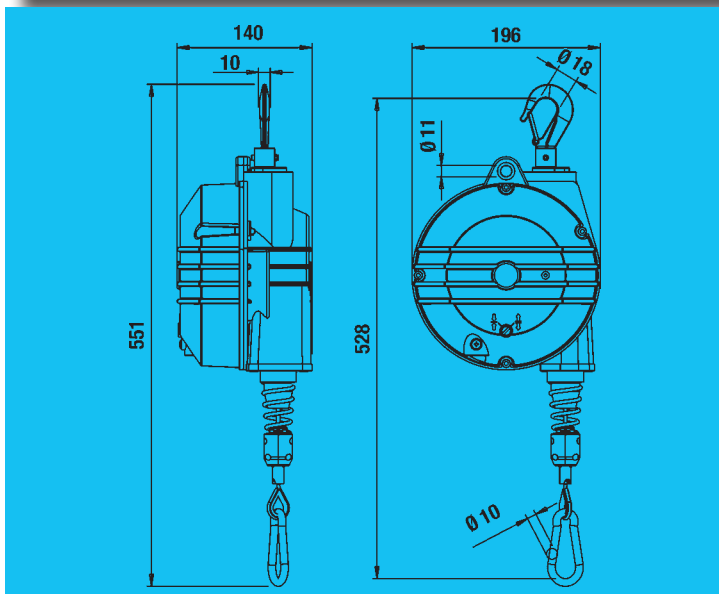
Opzione F



	Alluminio/Gomma
	2000 mm
	Acciaio Inox
	4÷25 kg

Opzione F Dispositivo Freno

Il bilanciatore è provvisto di una frizione/freno che comanda la velocità di rotazione del tamburo. Opzione da richiedere in fase di ordinazione, non è possibile il montaggio su bilanciatori già installati.



Art.	9354	9355	9356	9357	9358	9359
	4÷7	7÷10	10÷14	14÷18	18÷22	22÷25
	4,94	5,30	5,67	6,26	5,89	6,53

Art.	9354G	9355G	9356G	9357G	9358G	9359G
	4÷7	7÷10	10÷14	14÷18	18÷22	22÷25
	5,58	5,93	6,31	6,90	6,53	7,17

22

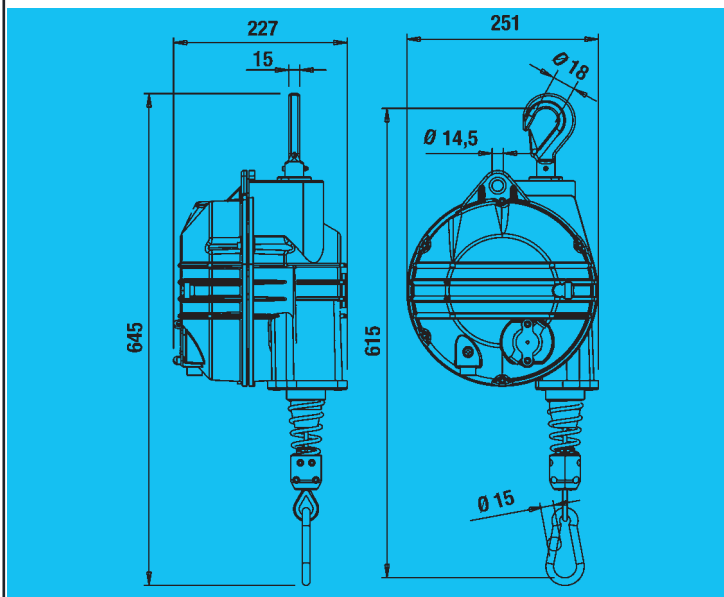
Opzione F



	Alluminio	
	2100 mm	9502÷9509
	2700 mm	9520÷9525
	Acciaio Inox	
	12÷100 kg	

Opzione F Dispositivo Freno

Il bilanciatore è provvisto di una frizione/freno che comanda la velocità di rotazione del tamburo. Opzione da richiedere in fase di ordinazione, non è possibile il montaggio su bilanciatori già installati.



Art.	9502	9503	9504	9505	9506	9507	9508	9509	9520	9521	9522	9523	9524	9525
	20÷30	30÷40	40÷50	50÷60	60÷70	70÷80	80÷90	90÷100	12÷20	20÷30	30÷40	40÷50	50÷60	60÷70
	12,60	15,20	15,50	16,70	15,50	17,70	16,20	16,80	12,80	12,60	15,80	15,40	16,60	15,70

9361÷9369

9370÷9371

23

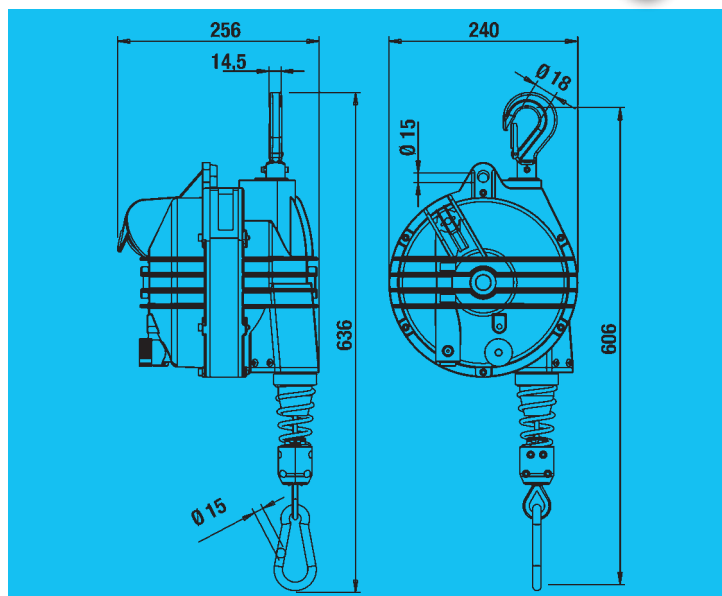
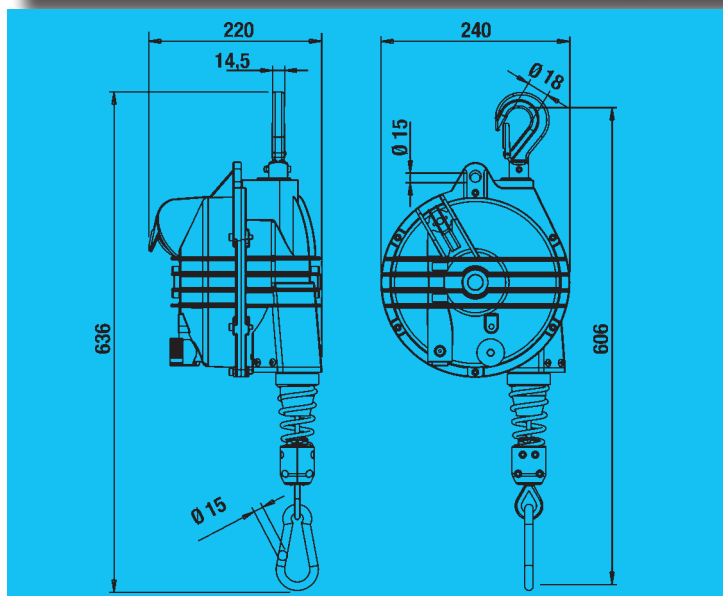


	Alluminio
	2000 mm
	Acciaio Inox
	10÷75 kg

24



	Alluminio
	2000 mm
	Acciaio Inox
	75÷105 kg



Art.	9361	9362	9363	9364	9365	9366	9367	9368	9369
	10÷15	15÷20	20÷25	25÷30	30÷35	35÷45	45÷55	55÷65	65÷75
	9,20	9,50	9,80	10,20	10,60	11,00	11,30	12,30	13,20

9370	9371	
	75÷90	90÷105
	16,10	17,20

9361G÷9369G

25



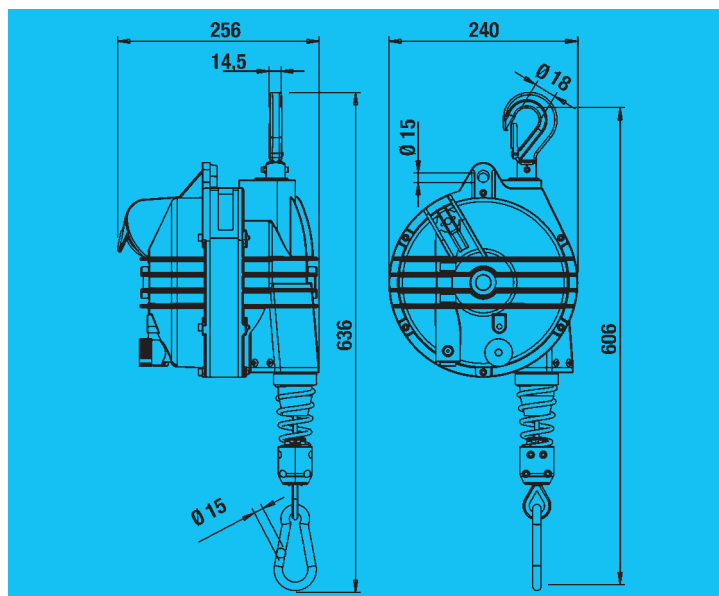
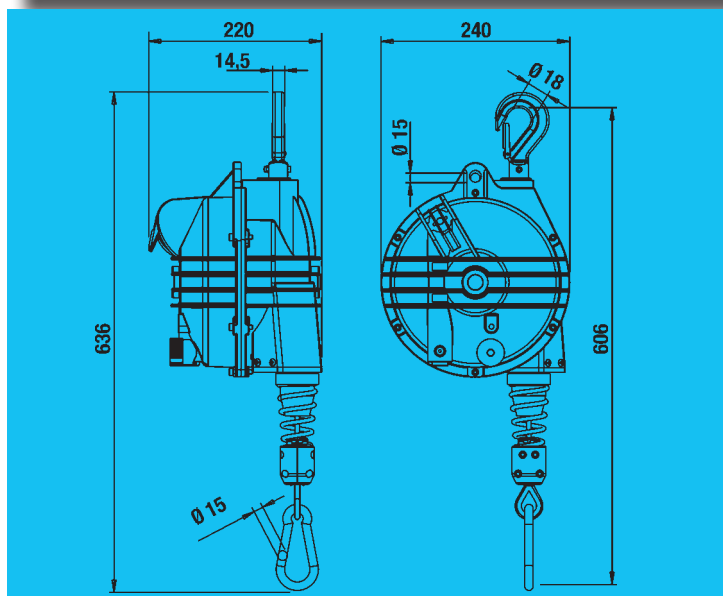
	Alluminio/Gomma
	2000 mm
	Acciaio Inox
	10÷75 kg

9370G÷9371G

26



	Alluminio/Gomma
	2000 mm
	Acciaio Inox
	75÷105 kg



Art.	9361G	9362G	9363G	9364G	9365G	9366G	9367G	9368G	9369G
	10÷15	15÷20	20÷25	25÷30	30÷35	35÷45	45÷55	55÷65	65÷75
	10,30	10,60	10,90	11,30	11,70	12,10	12,40	13,40	14,30

Art.	9370G	9371G
	75÷90	90÷105
	17,20	18,30

27



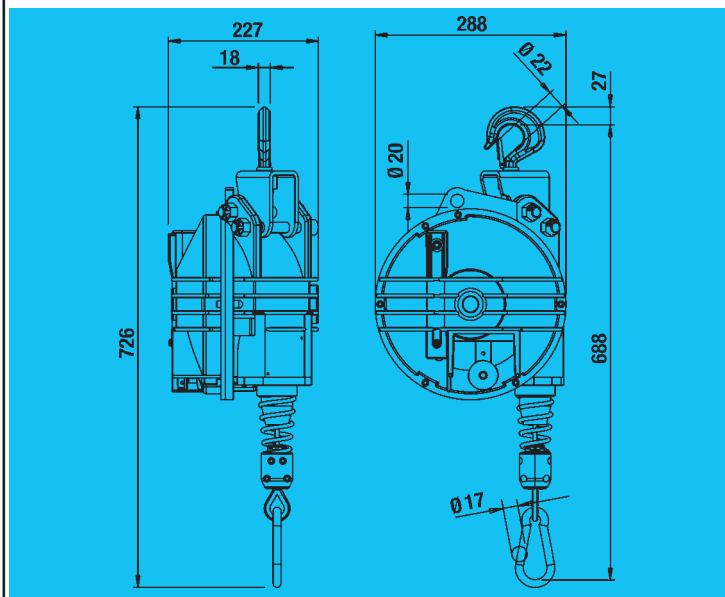
	Alluminio	
	2500 mm	9401 ÷ 9405
	3000 mm	9431 ÷ 9433
	Acciaio Inox	
	15 ÷ 60 kg	

Opzione RI (70477)

Dispositivo di sospensione con rotazione e isolamento.

Opzione B (70084)

Dispositivo di comando dal basso per bloccare e sbloccare il carico.



Opzione B (70084)

Opzione RI (70477)

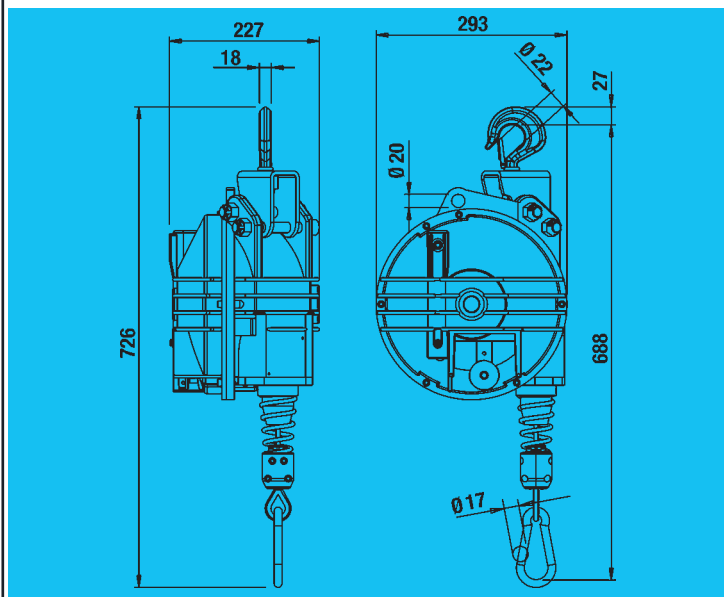
Art.	9401	9402	9403	9404	9405
	15 ÷ 20	20 ÷ 30	30 ÷ 40	40 ÷ 50	50 ÷ 60
	19,67	21,11	21,11	22,03	23,07

9431	9432	9433
15 ÷ 20	20 ÷ 25	25 ÷ 35
19,67	19,67	21,11

28



	Alluminio/Gomma	
	2500 mm	9401G÷9405G
	3000 mm	9431G÷9433G
	Acciaio Inox	
	15÷60 kg	



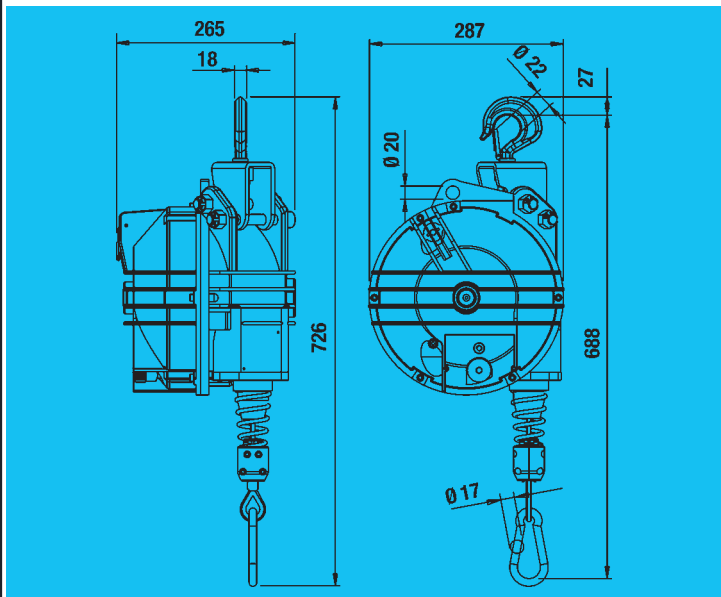
Art.	9401G	9402G	9403G	9404G	9405G
	15÷20	20÷30	30÷40	40÷50	50÷60
	20,75	22,19	22,19	23,12	24,15

9431G	9432G	9433G
15÷20	20÷25	25÷35
20,75	20,75	22,19

29



	Alluminio	
	2500 mm	9411÷9414
	3000 mm	9434÷9444
Acciaio Inox		
	35÷100 kg	



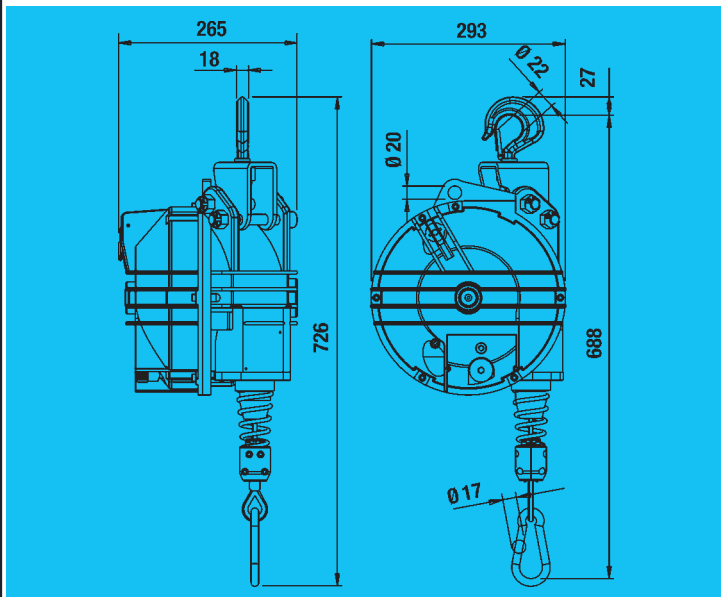
Art.	9411	9412	9413	9414
	60÷70	70÷80	80÷90	90÷100
	25,56	26,75	27,90	28,46

9434	9435	9436	9441	9442	9443	9444
35÷45	40÷50	50÷60	60÷70	70÷80	80÷90	80÷100
24,46	23,64	24,69	25,56	26,75	27,90	28,46

30



	Alluminio/Gomma	
	2500 mm	9411G÷9414G
	3000 mm	9434G÷9444G
Acciaio Inox		
	35÷100 kg	



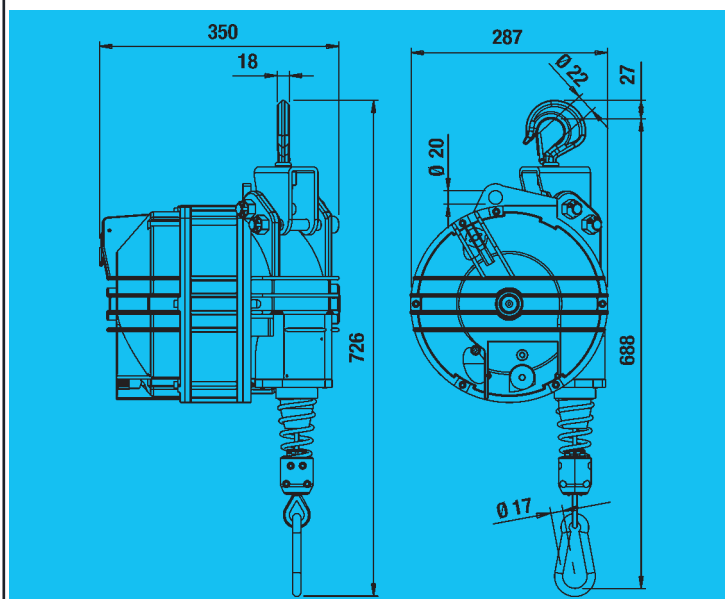
Art.	9411G	9412G	9413G	9414G
	60÷70	70÷80	80÷90	90÷100
	26,79	27,98	29,13	29,69

9434G	9435G	9436G	9441G	9442G	9443G	9444G
35÷45	40÷50	50÷60	60÷70	70÷80	80÷90	80÷100
25,69	24,88	25,91	26,79	27,98	29,13	29,69

31



	Alluminio	
	2500 mm	9422÷9426
	3000 mm	9451÷9456
	Acciaio Inox	
	100÷180 kg	



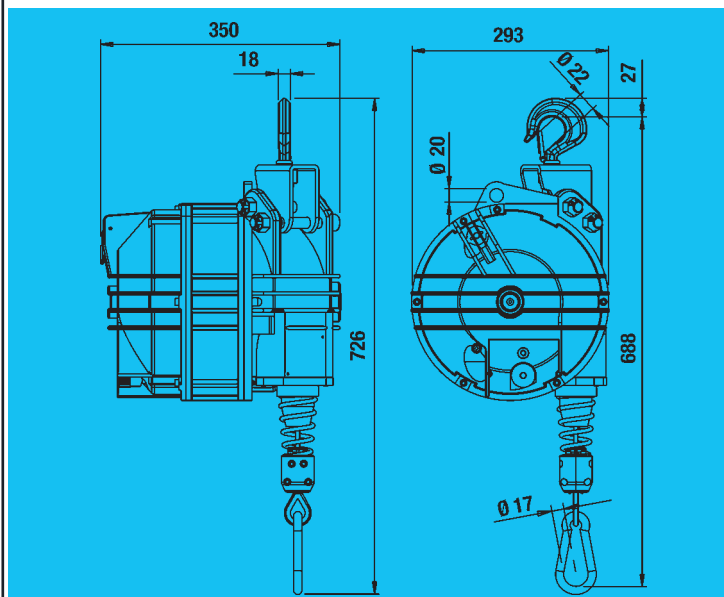
Art.	9422	9423	9424	9425	9426
	100÷120	120÷140	130÷150	140÷160	160÷180
	36,61	38,51	38,83	40,90	43,20

9451	9452	9453	9454	9455	9456
100÷115	115÷130	130÷140	140÷150	150÷160	160÷180
36,61	36,77	38,51	38,83	40,90	43,20

32



	Alluminio/Gomma	
	2500 mm	9422G÷9426G
	3000 mm	9451G÷9456G
Acciaio Inox		
	100÷180 kg	



Art.	9422G	9423G	9424G	9425G	9426G
	100÷120	120÷140	130÷150	140÷160	160÷180
	37,83	39,74	40,06	42,13	44,43

	9451G	9452G	9453G	9454G	9455G	9456G
	100÷115	115÷130	130÷140	140÷150	150÷160	160÷180
	37,83	37,99	39,74	40,06	42,13	44,43

CARATTERISTICHE TECNICHE BILANCIATORI

	9354÷9359 9354G÷9359G	9502÷9509	9520÷9525	9361÷9369 9361G÷9369G 9370/9371 93710/9371G	9401÷9405 9401G÷9405G 9411÷9414 9411G÷9414G 9422÷9426 9422G÷9426G	9431÷9433 9431G÷9433G 9434÷9444 9434G÷9444G 9451÷9456 9451G÷9456G	
kg	4÷25	20÷100	12÷70	10÷105	15÷180	15÷180	Portata
mm	2000	2100	2700	2000	2500	3000	Corsa
	●	●	●	●	●	●	Esecuzione monoblocco chiusa e nervata, lega di alluminio
	●	●	●	●	●	●	Fune acciaio inox
	●	●	●	●	●	●	Portata regolabile con vite senza fine
	●	●	●	●	●	●	Sospensione ausiliaria di sicurezza
	●	●	●	●	●	●	Cinematismo di sicurezza che blocca la caduta del carico in caso di rottura della molla (portata >3kg)
				●	●	●	Sicurezza centrifuga
	●	●	●	●	●	●	Sospensione superiore rotante con gancio di sicurezza
	●	●	●	●	●	●	Dispositivo per bloccare il carico a qualunque altezza
	●	●	●	●	●	●	Limitatore registrabile della corsa
	●	●	●	●	●	●	Tamburo conico rotante su cuscinetti a sfera
	●	●	●	●	●	●	Guida del cavo in materiale antifrizione
	●	●	●	●	●	●	Gancio rotante con cuscinetto a sfere
					●	●	Gancio allineabile
					●	●	Fune visibile per ispezione
	●	●	●	●	●	●	Pacco molla inerte
				●			Radancia in poliammide

A RICHIESTA OPZIONI B - B1 - RI - F - 32952

B		●	●	●	●	●	B: Dispositivo di comando dal basso per bloccare e sbloccare il carico
B1					●	●	B1: Dispositivo di comando dal basso per bloccare e sbloccare il carico
RI	●	●	●	●	●	●	RI: Dispositivo di rotazione e isolamento
F	●	●	●				F: Dispositivo freno
32952	●						Supporto per cavi flessibili (Portata max 25kg)

CARATTERISTICHE IMBALLI BILANCIATORI

	9354 (G)	9355 (G)	9356 (G)	9357 (G)	9358 (G)	9359 (G)	9361 (G)	9362 (G)	9363 (G)	9364 (G)	9365 (G)
kg	6,00	6,40	6,80	7,40	7,00	7,60	11,80	12,10	12,40	13,30	13,30
lb	13,23	14,11	14,99	16,31	15,43	16,76	26,01	26,68	27,34	29,32	31,09
mm	525x206x175	525x206x175	525x206x175	525x206x175	525x206x175	525x206x175	590x265x260	590x265x260	590x265x260	590x265x260	590x265x260
inch	16,5x8,1x6,5	16,5x8,1x6,5	16,5x8,1x6,5	16,5x8,1x6,5	16,5x8,1x6,5	16,5x8,1x6,5	17,9x10,6x11,0	17,9x10,6x11,0	17,9x10,6x11,0	17,9x10,6x11,0	17,9x10,6x11,0
●	11/12	11/12	11/12	11/12	11/12	11/12	13/15	13/15	13/15	13/15	13/15
	9366 (G)	9367 (G)	9368 (G)	9369 (G)	9370 (G)	9371 (G)	9401 (G)	9402 (G)	9403 (G)	9404 (G)	9405 (G)
kg	14,10	14,10	15,00	15,80	18,80	19,70	22,70	24,10	24,10	25,10	26,10
lb	31,09	31,09	33,07	34,83	41,45	39,46	50,04	53,13	53,13	55,34	57,54
mm	590x265x260	590x265x260	590x265x260	590x265x260	590x265x260	590x265x260	670x295x286	670x295x286	670x295x286	670x295x286	670x295x286
inch	17,9x10,6x11,0	17,9x10,6x11,0	17,9x10,6x11,0	17,9x10,6x11,0	17,9x10,6x11,0	17,9x10,6x11,0	23,6x12,6x13	23,6x12,6x13	23,6x12,6x13	23,6x12,6x13	23,6x12,6x13
●	13/15	13/15	13/15	13/15	14/16	14/16	17/18	17/18	17/18	17/18	17/18
	9411 (G)	9412 (G)	9413 (G)	9414 (G)	9422 (G)	9423 (G)	9424 (G)	9425 (G)	9426 (G)	9431 (G)	9432 (G)
kg	28,50	29,70	30,80	31,40	40,00	41,90	42,20	44,30	46,60	22,70	22,70
lb	62,83	65,48	67,90	69,23	88,18	92,37	93,04	97,66	102,74	50,04	50,04
mm	670x295x286	670x295x286	670x295x286	670x295x286	670x300x360	670x300x360	670x300x360	670x300x360	670x300x360	670x295x286	670x295x286
inch	23,6x12,6x13	23,6x12,6x13	23,6x12,6x13	23,6x12,6x13	23,6x12,6x16,5	23,6x12,6x16,5	23,6x12,6x16,5	23,6x12,6x16,5	23,6x12,6x16,5	23,6x12,6x13	23,6x12,6x13
●	19/20	19/20	19/20	19/20	21/22	21/22	21/22	21/22	21/22	17/18	17/18
	9433 (G)	9434 (G)	9435 (G)	9436 (G)	9441 (G)	9442 (G)	9443 (G)	9444 (G)	9451 (G)	9452 (G)	9453 (G)
kg	24,10	27,50	26,60	27,60	28,50	29,70	30,80	31,40	40,00	40,10	41,90
lb	53,13	60,63	58,64	60,85	62,83	65,48	67,90	69,23	88,18	88,41	92,37
mm	670x295x286	670x295x286	670x295x286	670x295x286	670x295x286	670x295x286	670x295x286	670x295x286	670x300x360	670x300x360	670x300x360
inch	23,6x12,6x13	23,6x12,6x13	23,6x12,6x13	23,6x12,6x13	23,6x12,6x13	23,6x12,6x13	23,6x12,6x13	23,6x12,6x13	23,6x12,6x16,5	23,6x12,6x16,5	23,6x12,6x16,5
●	17/18	19/20	19/20	19/20	19/20	19/20	19/20	19/20	21/22	21/22	21/22
	9454 (G)	9455 (G)	9456 (G)	9502	9503	9504	9505	9506	9507	9508	9509
kg	42,20	44,30	46,60	14,40	17,00	17,30	18,50	17,30	19,50	18,00	18,60
lb	93,04	97,66	102,74	31,75	37,48	31,14	40,79	38,14	43,00	39,68	41,01
mm	670x300x360	670x300x360	670x300x360	590x265x260	590x265x260	590x265x260	590x265x260	590x265x260	590x265x260	590x265x260	590x265x260
inch	23,6x12,6x16,5	23,6x12,6x16,5	23,6x12,6x16,5	17,9x10,6x11	17,9x10,6x11	17,9x10,6x11	17,9x10,6x11	17,9x10,6x11	17,9x10,6x11	17,9x10,6x11	17,9x10,6x11
●	21/22	21/22	21/22	23	23	23	23	23	23	23	23
	9520	9521	9522	9523	9524	9525	9200	9201	9202	9203	
kg	14,60	14,40	17,60	17,20	18,40	17,50	1,40	1,40	1,60	1,60	
lb	32,19	31,75	38,80	38,00	40,57	38,58	3,09	3,09	3,53	3,53	
mm	590x265x260	590x265x260	590x265x260	590x265x260	590x265x260	590x265x260	225x160x110	225x160x110	225x160x110	225x160x110	
inch	17,9x10,6x11	17,9x10,6x11	17,9x10,6x11	17,9x10,6x11	17,9x10,6x11	17,9x10,6x11	8,9x6,3x4,3	8,9x6,3x4,3	8,9x6,3x4,3	8,9x6,3x4,3	
●	23	23	23	23	23	23	24	24	24	24	

**9301÷03 / 9311÷13 (moschettone 40mm-1.57")
GRUPPO FUNE PROLUNGA Ø 2-0.08"**

(L) MM	CODICE	FUNE ACCIAIO	(A) - MOSCHETTONE	(L) inch
500	72965/0,5	45868/0,5	21223	19.68
1000	72965/1	45868/1	21223	39.37
2500	72965/2,5	45868/2,5	21223	98.42
3000	72965/3	45868/3	21223	118.11
5000	72965/5	45868/5	21223	196.85

**9320÷23 (moschettone 60mm-2.36")
GRUPPO FUNE PROLUNGA Ø 2-0.08"**

(L) MM	CODICE	FUNE ACCIAIO	(A) - MOSCHETTONE	(L) inch
500	72965/0,5/60	45868/0,5	20116	19.68
1000	72965/1/60	45868/1	20116	39.37
2500	72965/2,5/60	45868/2,5	20116	98.42
3000	72965/3/60	45868/3	20116	118.11
5000	72965/5/60	45868/5	20116	196.85

**9336L÷50 (moschettone 80mm-3.14")
GRUPPO FUNE PROLUNGA Ø 2,5-0.10"**

(L) MM	CODICE	FUNE ACCIAIO	(A) - MOSCHETTONE	(L) inch
500	72966/0,5	45869/0,5	20115	19.68
1000	72966/1	45869/1	20115	39.37
2500	72966/2,5	45869/2,5	20115	98.42
3000	72966/3	45869/3	20115	118.11
5000	72966/5	45869/5	20115	196.85

**9354÷59 (moschettone 80mm-3.14")
GRUPPO FUNE PROLUNGA Ø 3-0.12"**

(L) MM	CODICE	FUNE ACCIAIO	(A) - MOSCHETTONE	(L) inch
500	72967/0,5	45870/0,5	20115	19.68
1000	72967/1	45870/1	20115	39.37
2500	72967/2,5	45870/2,5	20115	98.42
3000	72967/3	45870/3	20115	118.11
5000	72967/5	45870/5	20115	196.85

**9361÷71 / 9520÷25 (moschettone 100mm-3.94")
GRUPPO FUNE PROLUNGA Ø 4-0.16"**

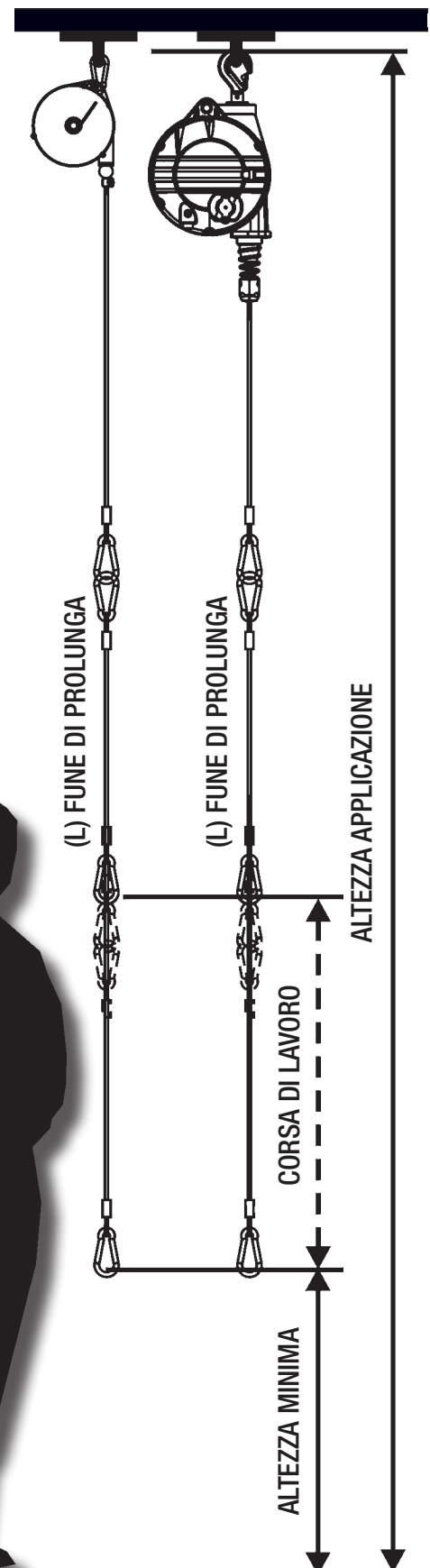
(L) MM	CODICE	FUNE ACCIAIO	(A) - MOSCHETTONE	(L) inch
500	72968/0,5	45871/0,5	20132	19.68
1000	72968/1	45871/1	20132	39.37
2500	72968/2,5	45871/2,5	20132	98.42
3000	72968/3	45871/3	20132	118.11
5000	72968/5	45871/5	20132	196.85

**9502÷09 (moschettone 100mm-3.94")
GRUPPO FUNE PROLUNGA Ø 5-0.20"**

(L) MM	CODICE	FUNE ACCIAIO	(A) - MOSCHETTONE	(L) inch
500	72969/0,5	45872/0,5	20132	19.68
1000	72969/1	45872/1	20132	39.37
2500	72969/2,5	45872/2,5	20132	98.42
3000	72969/3	45872/3	20132	118.11
5000	72969/5	45872/5	20132	196.85

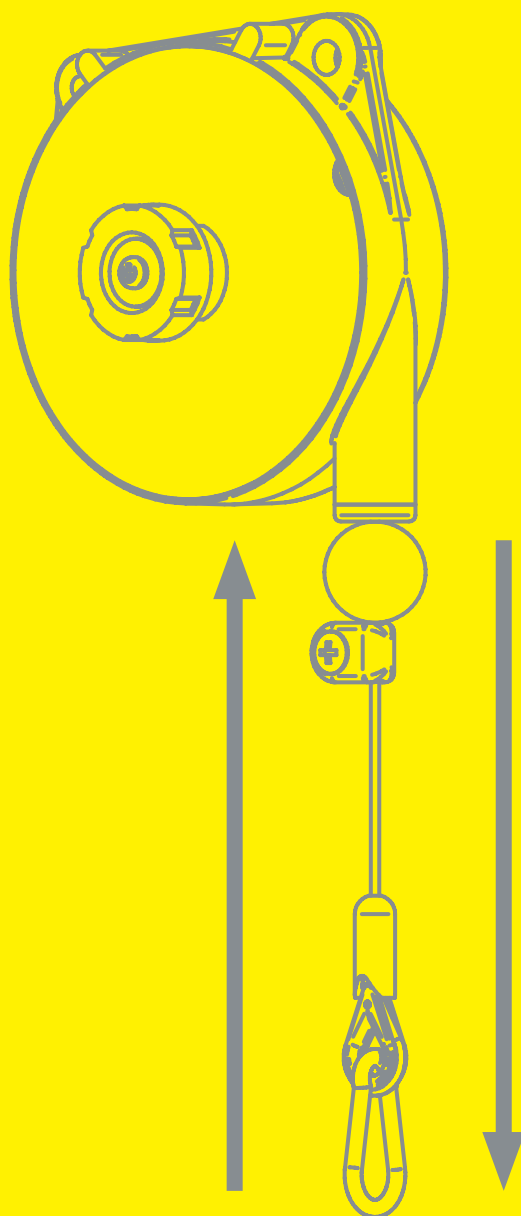
**94XX (moschettone 120mm-4.72")
GRUPPO FUNE PROLUNGA Ø 5-0.20"**

(L) MM	CODICE	FUNE ACCIAIO	(A) - MOSCHETTONE	(L) inch
500	72969/0,5/120	45872/0,5	20589	19.68
1000	72969/1/120	45872/1	20589	39.37
2500	72969/2,5/120	45872/2,5	20589	98.42
3000	72969/3/120	45872/3	20589	118.11
5000	72969/5/120	45872/5	20589	196.85



NON PER BILANCIATORI ATEX

ATEX RETRACTORS



Utilizza il tuo strumento con minimo sforzo
Al rilascio, il carico torna nel punto di equilibrio a riposo



9310AX÷9313AX

33

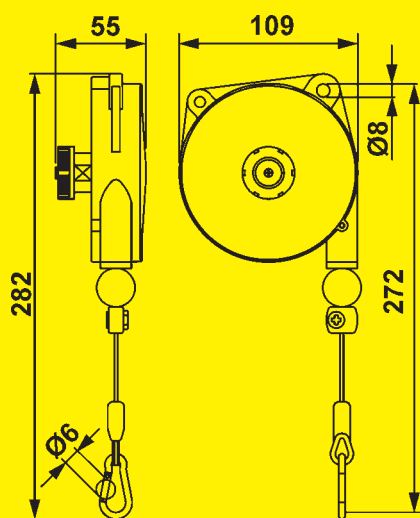


	Alluminio
	1600 mm
	Acciaio Inox
	0,2÷3 kg

ATEX COMPLIANT

ATmosphères EXplosibles

II 2G Ex h IIC T6 Gb



Art.	9310AX	9311AX	9312AX	9313AX
	0,2÷0,5	0,4÷1	1÷2	2÷3
	0,55	0,57	0,60	0,74

9320AX÷9323AX

34



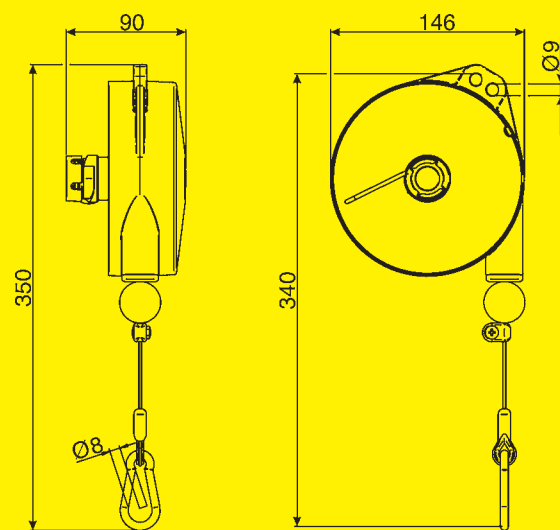
	Alluminio
	2000 mm
	Acciaio Inox
	1÷8 kg

ATEX COMPLIANT

ATmosphères EXplosibles

II 2G Ex h IIC T6 Gb

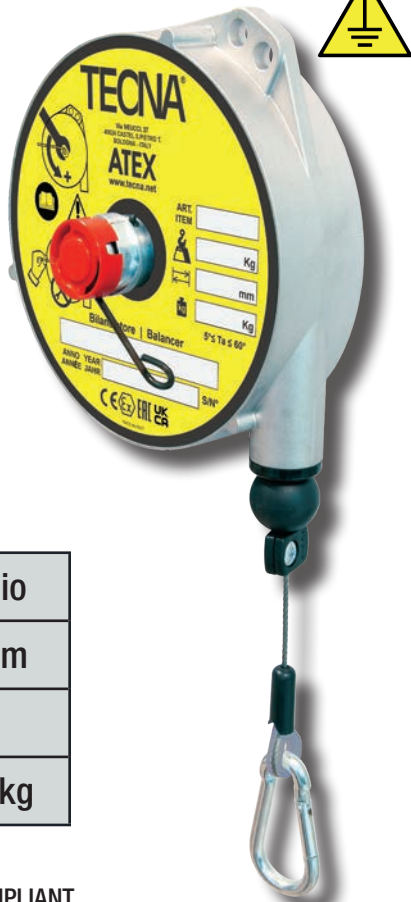
II 2G Ex h IIB T6 Gb (9323AX)



Art.	9320AX	9321AX	9322AX	9323AX
	1÷2,5	2÷4	4÷6	6÷8
	1,67	1,90	1,98	2,28

9336LAX÷9340AX

35

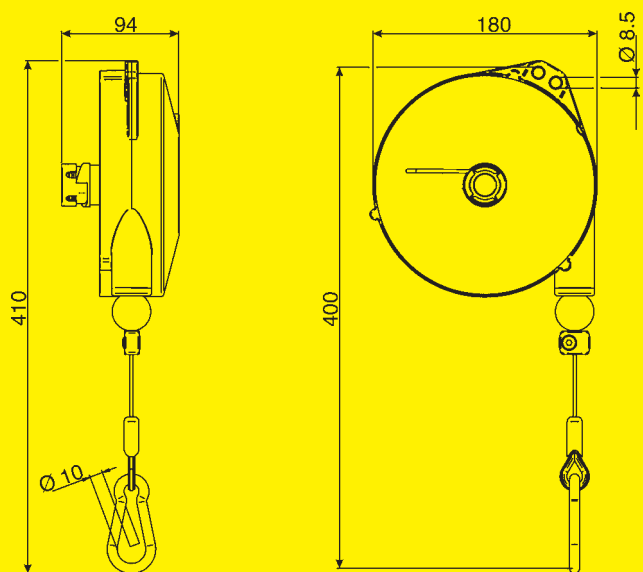


	Alluminio
	2500 mm
	Acciaio Inox
	0,5÷14 kg

ATEX **Ex** COMPLIANT

ATmosphères EXplosibles

- II 2G Ex h IIC T6 Gb (9336LAX/9336AX)
- II 2G Ex h IIB T6 Gb (9337AX÷9339AX)
- II 2G Ex h IIA T6 Gb (9340AX)



Art.	9336LAX	9336AX	9337AX	9338AX	9339AX	9340AX
	0,5÷2	2÷4	4÷6	6÷8	8÷10	10÷14
kg	3,14	3,14	3,30	3,36	3,43	3,58

9346LAX÷9350AX

36

STOP

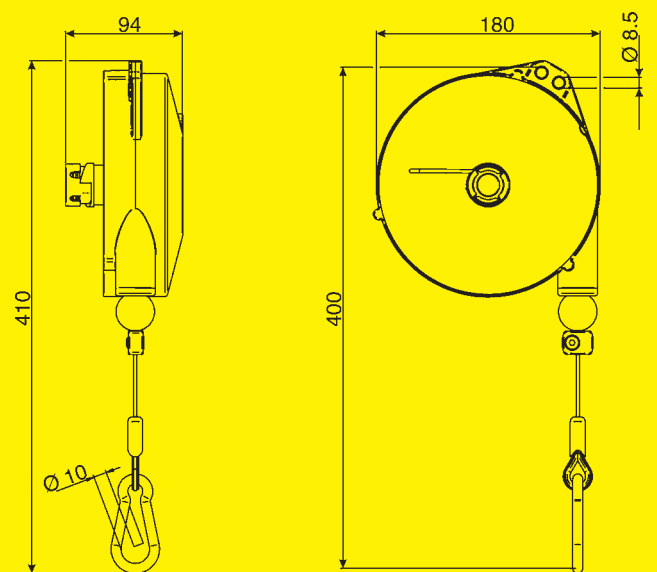


	Alluminio
	2500 mm
	Acciaio Inox
	0,5÷14 kg

ATEX **Ex** COMPLIANT

ATmosphères EXplosibles

- II 2G Ex h IIC T6 Gb (9346LAX/9346AX)
- II 2G Ex h IIB T6 Gb (9347AX÷9349AX)
- II 2G Ex h IIA T6 Gb (9350AX)



Art.	9346LAX	9346AX	9347AX	9348AX	9349AX	9350AX
	0,5÷2	2÷4	4÷6	6÷8	8÷10	10÷14
kg	3,14	3,14	3,32	3,38	3,48	3,62

CARATTERISTICHE TECNICHE BILANCIATORI

ATEX  **COMPLIANT**
ATmosphères EXplosibles

	9310AX÷9313AX	9320AX÷9323AX	9336LAX÷9340AX	9346LAX÷9350AX	
kg	0,2÷3	1÷8	0,5÷14	0,5÷14	Portata
mm	1600	2000	2500	2500	Corsa
	●	●	●	●	Costruzione robusta in lega di alluminio
	●	●	●	●	Fune acciaio inox
	●	●	●	●	Portata registrabile
	●	●	●	●	Sospensione ausiliaria di sicurezza
		●	●	●	Cinematismo di sicurezza che blocca la caduta del carico in caso di rottura della molla (portata >3kg)
	●	●	●	●	Limitatore registrabile della corsa
	●	●	●	●	Guida del cavo in materiale antifrizione
	●	●	●	●	Pacco molla inerte
	●	●	●	●	Radancia in poliammide

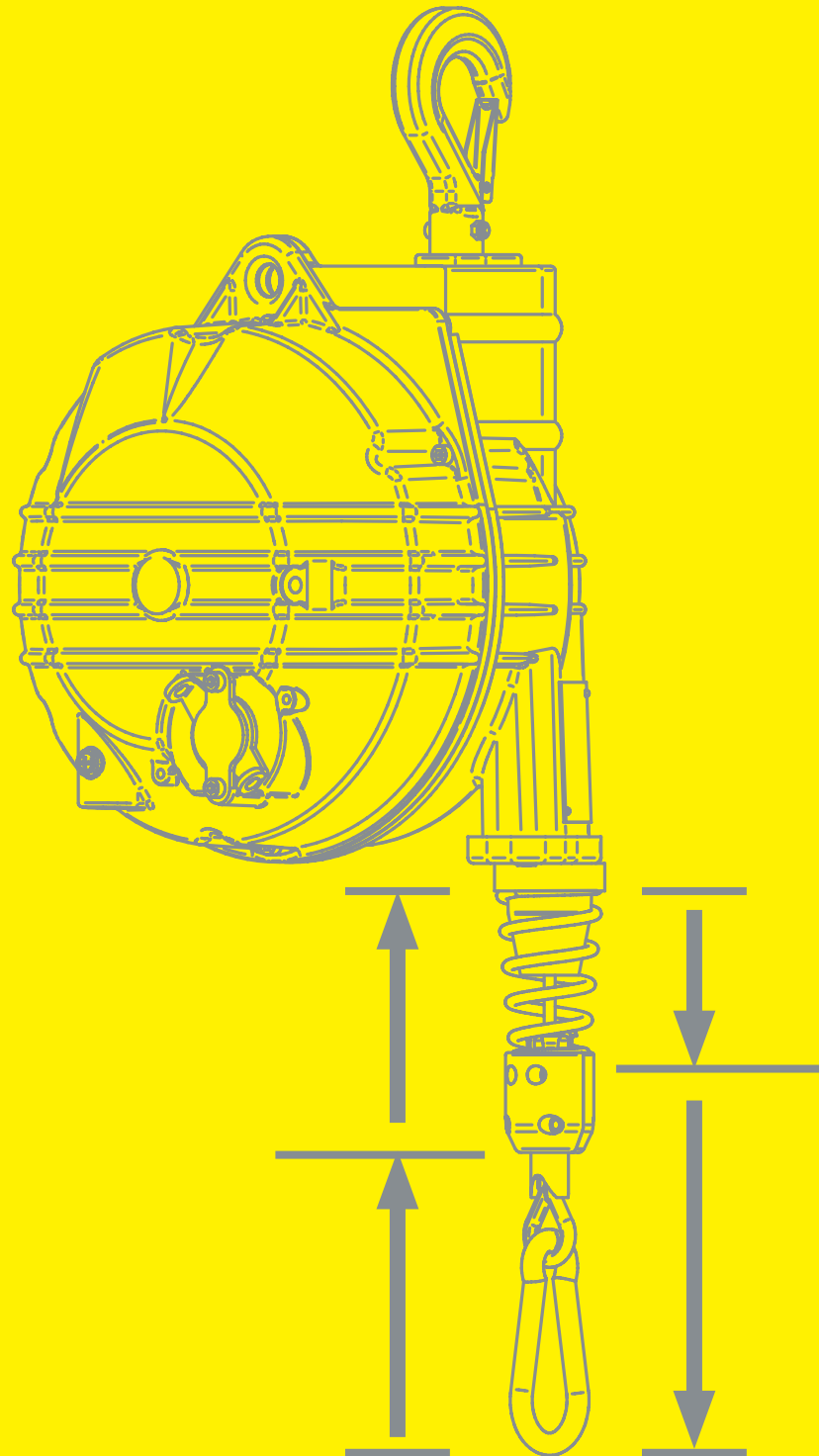
CODIFICA ATEX	9310AX	9311AX	9312AX	9313AX	9320AX	9321AX	9322AX	9323AX	9336LAX	9336AX	9337AX	9338AX	9339AX	9340AX	9346LAX	9346AX	9347AX	9348AX	9349AX	9350AX	
II 2G Ex h IIA T6 Gb														●							●
II 2G Ex h IIB T6 Gb								●			●	●	●				●	●	●		
II 2G Ex h IIC T6 Gb	●	●	●	●	●	●	●		●	●					●	●					

CARATTERISTICHE IMBALLI BILANCIATORI

ATEX  **COMPLIANT**
ATmosphères EXplosibles

	9310AX	9311AX	9312AX	9313AX	9320AX	9321AX	9322AX	9323AX	9336LAX	9336AX	9337AX
kg	0,70	0,70	0,70	0,80	1,80	2,1	2,1	2,5	3,40	3,40	3,60
mm	204x112x62	204x112x62	204x112x62	204x112x62	254x149x96	254x149x96	254x149x96	254x149x96	304x186x100	304x186x100	304x186x100
●	33	33	33	33	34	34	34	34	35	35	35
	9338AX	9339AX	9340AX	9346LAX	9346AX	9347AX	9348AX	9349AX	9350AX		
kg	3,70	3,70	3,80	3,40	3,40	3,60	3,70	3,80	3,90		
mm	304x186x100	304x186x100	304x186x100	304x186x100	304x186x100	304x186x100	304x186x100	304x186x100	304x186x100		
●	35	35	35	36	36	36	36	36	36		


ATEX ZERO GRAVITY BILANCIATORI



**Utilizza il tuo strumento senza sentirne il peso
Il carico mantiene la posizione dove viene lasciato**

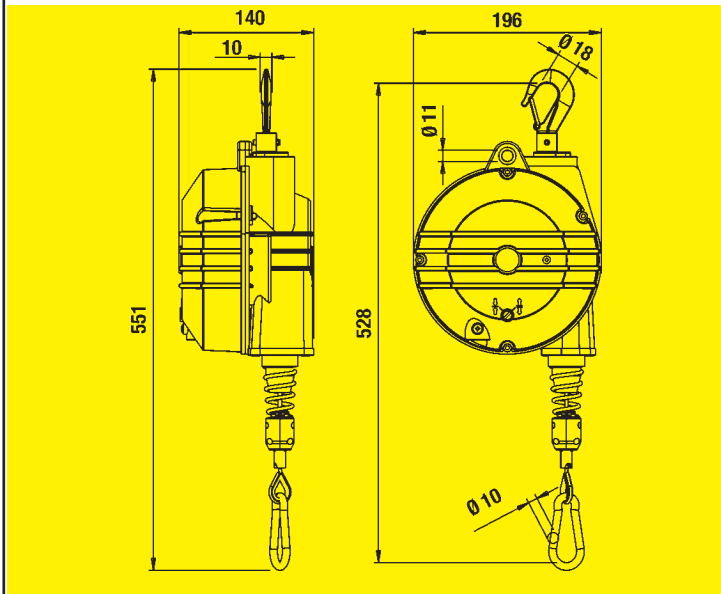


37

	Alluminio
	2000 mm
	Acciaio Inox
	4÷25 kg

Opzione F Dispositivo Freno

Il bilanciatore è provvisto di una frizione/freno che comanda la velocità di rotazione del tamburo. Opzione da richiedere in fase di ordinazione, non è possibile il montaggio su bilanciatori già installati.



Opzione F





ATEX  COMPLIANT

ATmosphères EXplosibles

II 2G Ex h IIB T6 Gb (9354AX/9355AX)

II 2G Ex h IIA T6 Gb (9356AX÷9359AX)

II 2D Ex h IIIC T85°C Db

Art.	9354AX	9355AX	9356AX	9357AX	9358AX	9359AX
 *	4÷7	7÷10	10÷14	14÷18	18÷22	22÷25
	4,94	5,30	5,67	6,26	5,89	6,53

38



Opzione RC (7270000004)
Dispositivo di sospensione con rotazione.

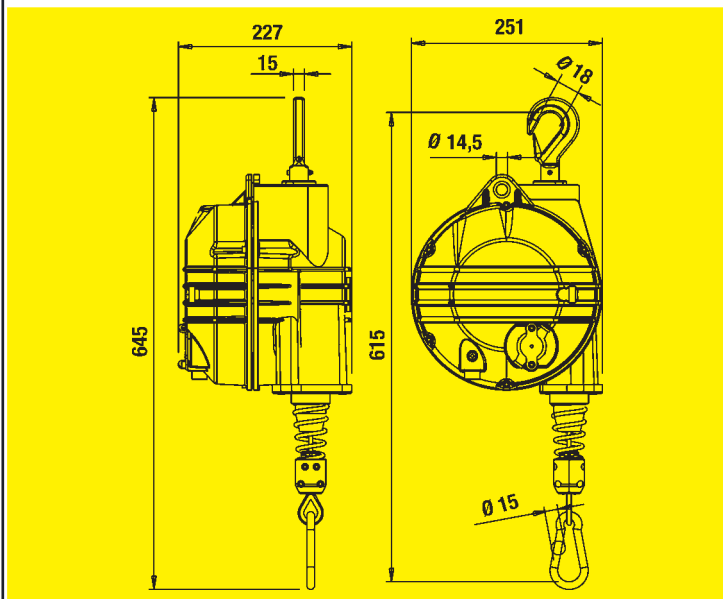


BC Comando dal basso (7190000004)
Dispositivo di comando dal basso per bloccare e sbloccare il carico.

	Alluminio	
	2100 mm	9502AX ÷ 9509AX
	2700 mm	9520AX ÷ 9525AX
	Acciaio Inox	
	12÷100 kg	

Opzione F Dispositivo Freno

Il bilanciatore è provvisto di una frizione/freno che comanda la velocità di rotazione del tamburo. Opzione da richiedere in fase di ordinazione, non è possibile il montaggio su bilanciatori già installati.



ATEX **COMPLIANT**
ATmosphères EXplosibles
II 2G Ex h IIA T6 Gb
II 2D Ex h IIIC T85°C Db

Art.	9502AX	9503AX	9504AX	9505AX	9506AX	9507AX	9508AX	9509AX	9520AX	9521AX	9522AX	9523AX	9524AX	9525AX
	20÷30	30÷40	40÷50	50÷60	60÷70	70÷80	80÷90	90÷100	12÷20	20÷30	30÷40	40÷50	50÷60	60÷70
	12,60	15,20	15,50	16,70	15,50	17,70	16,20	16,80	12,80	12,60	15,80	15,40	16,60	15,70

CARATTERISTICHE TECNICHE BILANCIATORI

ATEX  **COMPLIANT**
ATmosphères EXplosibles

	9354AX÷9359AX	9502AX÷9509AX	9520AX÷9525AX	
kg	4÷25	20÷100	12÷70	Portata
mm	2000	2100	2700	Corsa
	●	●	●	Esecuzione monoblocco chiusa e nervata, lega di alluminio
	●	●	●	Fune acciaio inox
	●	●	●	Portata regolabile con vite senza fine
	●	●	●	Sospensione ausiliaria di sicurezza
	●	●	●	Cinematismo di sicurezza che blocca la caduta del carico in caso di rottura della molla (portata >3kg)
	●	●	●	Sospensione superiore rotante con gancio di sicurezza
	●	●	●	Dispositivo per bloccare il carico a qualunque altezza
	●	●	●	Limitatore registrabile della corsa
	●	●	●	Tamburo conico rotante su cuscinetti a sfera
	●	●	●	Guida del cavo in materiale antifrizione
	●	●	●	Gancio rotante con cuscinetto a sfere
	●	●	●	Pacco molla inerte

A RICHIESTA OPZIONE F & ACCESSORI BC - RC

BC		●	●	7190000004: Dispositivo di comando dal basso per bloccare e sbloccare il carico
RC	●	●	●	RC: Dispositivo di rotazione
F	●			F: Dispositivo freno

CODIFICA ATEX	9354AX	9355AX	9356AX	9357AX	9358AX	9359AX	9502AX	9503AX	9504AX	9505AX	9506AX	9507AX	9508AX	9509AX	9520AX	9521AX	9522AX	9523AX	9524AX	9525AX	
II 2G Ex h IIA T6 Gb			●	●	●	●	●	●	●	●	●	●	●	●	●	●	●	●	●	●	●
II 2G Ex h IIB T6 Gb	●	●																			
II 2D Ex h IIIC T85°C Db	●	●	●	●	●	●	●	●	●	●	●	●	●	●	●	●	●	●	●	●	●

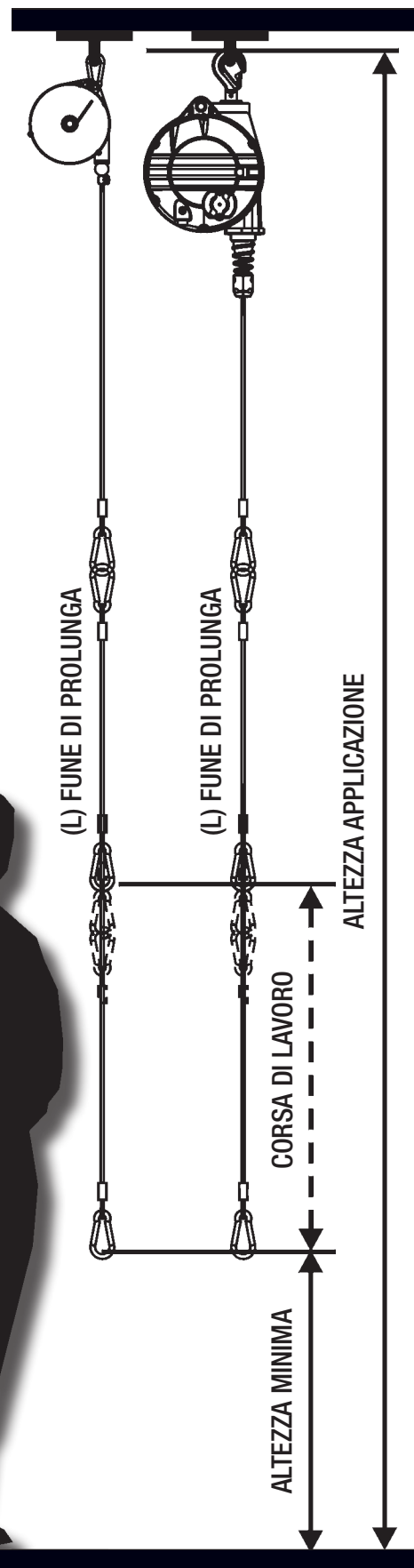
CARATTERISTICHE IMBALLI BILANCIATORI

ATEX  **COMPLIANT**
ATmosphères EXplosibles




	9354AX	9355AX	9356AX	9357AX	9358AX	9359AX	9502AX	9503AX	9504AX	9505AX	9506AX
kg	6,00	6,40	6,80	7,40	7,00	7,60	14,40	17,00	17,30	18,50	17,30
lb	13,23	14,11	14,99	16,31	15,43	16,76	31,75	37,48	31,14	40,79	38,14
mm	525x206x175	525x206x175	525x206x175	525x206x175	525x206x175	525x206x175	590x265x260	590x265x260	590x265x260	590x265x260	590x265x260
inch	16,5x8,1x6,5	16,5x8,1x6,5	16,5x8,1x6,5	16,5x8,1x6,5	16,5x8,1x6,5	16,5x8,1x6,5	17,9x10,6x11	17,9x10,6x11	17,9x10,6x11	17,9x10,6x11	17,9x10,6x11
●	37	37	37	37	37	37	38	38	38	38	38
	9507AX	9508AX	9509AX	9520AX	9521AX	9522AX	9523AX	9524AX	9525AX		
kg	19,50	18,00	18,60	14,60	14,40	17,60	17,20	18,40	17,50		
lb	43,00	39,68	41,01	32,19	31,75	38,80	38,00	40,57	38,58		
mm	590x265x260	590x265x260	590x265x260	590x265x260	590x265x260	590x265x260	590x265x260	590x265x260	590x265x260		
inch	17,9x10,6x11	17,9x10,6x11	17,9x10,6x11	17,9x10,6x11	17,9x10,6x11	17,9x10,6x11	17,9x10,6x11	17,9x10,6x11	17,9x10,6x11		
●	38	38	38	38	38	38	38	38	38		




TECNA S.p.A. può variare, senza preavviso alcuno, i propri prodotti

9301÷03 / 9311÷13 (moschettone 40mm-1.57") GRUPPO FUNE PROLUNGA Ø 2-0.08"				
(L) MM	CODICE	FUNE ACCIAIO	(A) - MOSCHETTONE	(L) inch
500	7260000149	7260000144	21223	19.68
1000	7260000150	7260000145	21223	39.37
2500	7260000151	7260000146	21223	98.42
3000	7260000152	7260000147	21223	118.11
5000	7260000153	7260000148	21223	196.85
9320÷23 (moschettone 60mm-2.36") GRUPPO FUNE PROLUNGA Ø 2-0.08"				
(L) MM	CODICE	FUNE ACCIAIO	(A) - MOSCHETTONE	(L) inch
500	7260000164	7260000144	20116	19.68
1000	7260000165	7260000145	20116	39.37
2500	7260000166	7260000146	20116	98.42
3000	7260000167	7260000147	20116	118.11
5000	7260000168	7260000148	20116	196.85
9336L÷50 (moschettone 80mm-3.14") GRUPPO FUNE PROLUNGA Ø 2,5-0.10"				
(L) MM	CODICE	FUNE ACCIAIO	(A) - MOSCHETTONE	(L) inch
500	7260000159	7260000154	20115	19.68
1000	7260000160	7260000155	20115	39.37
2500	7260000161	7260000156	20115	98.42
3000	7260000162	7260000157	20115	118.11
5000	7260000163	7260000158	20115	196.85
9354÷59 (moschettone 80mm-3.14") GRUPPO FUNE PROLUNGA Ø 3-0.12"				
(L) MM	CODICE	FUNE ACCIAIO	(A) - MOSCHETTONE	(L) inch
500	72967/0,5	45870/0,5	20115	19.68
1000	72967/1	45870/1	20115	39.37
2500	72967/2,5	45870/2,5	20115	98.42
3000	72967/3	45870/3	20115	118.11
5000	72967/5	45870/5	20115	196.85
9361÷71 / 9520÷25 (moschettone 100mm-3.94") GRUPPO FUNE PROLUNGA Ø 4-0.16"				
(L) MM	CODICE	FUNE ACCIAIO	(A) - MOSCHETTONE	(L) inch
500	72968/0,5	45871/0,5	20132	19.68
1000	72968/1	45871/1	20132	39.37
2500	72968/2,5	45871/2,5	20132	98.42
3000	72968/3	45871/3	20132	118.11
5000	72968/5	45871/5	20132	196.85
9502÷09 (moschettone 100mm-3.94") GRUPPO FUNE PROLUNGA Ø 5-0.20"				
(L) MM	CODICE	FUNE ACCIAIO	(A) - MOSCHETTONE	(L) inch
500	72969/0,5	45872/0,5	20132	19.68
1000	72969/1	45872/1	20132	39.37
2500	72969/2,5	45872/2,5	20132	98.42
3000	72969/3	45872/3	20132	118.11
5000	72969/5	45872/5	20132	196.85
94XX (moschettone 120mm-4.72") GRUPPO FUNE PROLUNGA Ø 5-0.20"				
(L) MM	CODICE	FUNE ACCIAIO	(A) - MOSCHETTONE	(L) inch
500	72969/0,5/120	45872/0,5	20589	19.68
1000	72969/1/120	45872/1	20589	39.37
2500	72969/2,5/120	45872/2,5	20589	98.42
3000	72969/3/120	45872/3	20589	118.11
5000	72969/5/120	45872/5	20589	196.85



PER BILANCIATORI ATEX

ART.	G	NY	AX						
				Kg	lb	mm	inch	Kg	lb
9300		NY		0,2÷0,5	0,44÷1,1	1600	62,99	0,43	0,95
9301		NY		0,4÷1	0,88÷2,20	1600	62,99	0,46	1,01
9302		NY		1÷2	2,20÷4,41	1600	62,99	0,49	1,08
9303		NY		2÷3	4,41÷6,61	1600	62,99	0,64	1,41
9310		NY		0,2÷0,5	0,44÷1,1	1600	62,99	0,55	1,21
9311		NY	AX	0,4÷1	0,88÷2,20	1600	62,99	0,57	1,26
9312		NY	AX	1÷2	2,20÷4,41	1600	62,99	0,60	1,32
9313		NY	AX	2÷3	4,41÷6,61	1600	62,99	0,74	1,63
9320		NY	AX	1÷2,5	2,20÷5,51	2000	78,74	1,67	3,68
9321		NY	AX	2÷4	4,41÷8,82	2000	78,74	1,90	4,19
9322		NY	AX	4÷6	8,82÷13,23	2000	78,74	1,98	4,37
9323		NY	AX	6÷8	13,23÷17,63	2000	78,74	2,28	5,03
9336L		NY	AX	0,5÷2	1,1÷4,41	2500	98,43	3,14	6,92
9336		NY	AX	2÷4	4,41÷8,82	2500	98,43	3,14	6,92
9337		NY	AX	4÷6	8,82÷13,23	2500	98,43	3,30	7,28
9338		NY	AX	6÷8	13,23÷17,63	2500	98,43	3,36	7,41
9339		NY	AX	8÷10	17,63÷22,05	2500	98,43	3,43	7,56
9340		NY	AX	10÷14	22,05÷30,86	2500	98,43	3,58	7,89
9346L		NY	AX	0,5÷2	1,1÷4,41	2500	98,43	3,14	6,92
9346		NY	AX	2÷4	4,41÷8,82	2500	98,43	3,14	6,92
9347		NY	AX	4÷6	8,82÷13,23	2500	98,43	3,32	7,32
9348		NY	AX	6÷8	13,23÷17,63	2500	98,43	3,38	7,45
9349		NY	AX	8÷10	17,63÷22,05	2500	98,43	3,48	7,67
9350		NY	AX	10÷14	22,05÷30,86	2500	98,43	3,62	7,98
9354	G		AX	4÷7	8,82÷15,43	2000	78,74	4,94	10,89
9355	G		AX	7÷10	15,43÷22,05	2000	78,74	5,30	11,68
9356	G		AX	10÷14	22,05÷30,86	2000	78,74	5,67	12,5
9357	G		AX	14÷18	30,86÷39,68	2000	78,74	6,26	13,8
9358	G		AX	18÷22	39,68÷48,50	2000	78,74	5,89	12,99
9359	G		AX	22÷25	48,50÷55,12	2000	78,74	6,53	14,4
9361	G			10÷15	22,05÷33,07	2000	78,74	9,91	21,85
9362	G			15÷20	33,07÷44,10	2000	78,74	10,20	22,49
9363	G			20÷25	44,10÷55,12	2000	78,74	10,48	23,1
9364	G			25÷30	55,12÷66,14	2000	78,74	11,32	24,96
9365	G			30÷35	66,14÷77,16	2000	78,74	11,32	24,96
9366	G			35÷45	77,16÷99,21	2000	78,74	12,21	26,92
9367	G			45÷55	99,21÷121,25	2000	78,74	12,21	26,92
9368	G			55÷65	121,25÷143,3	2000	78,74	13,06	28,79
9369	G			65÷75	143,3÷165,35	2000	78,74	13,86	30,56
9370	G			75÷90	165,35÷198,42	2000	78,74	16,84	37,13
9371	G			90÷105	198,42÷231,49	2000	78,74	17,77	39,18
9401	G			15÷20	33,07÷44,10	2500	98,43	19,67	43,36
9402	G			20÷30	44,10÷66,14	2500	98,43	21,11	46,54
9403	G			30÷40	66,14÷88,18	2500	98,43	21,11	46,54
9404	G			40÷50	88,18÷110,23	2500	98,43	22,03	48,57
9405	G			50÷60	110,23÷132,28	2500	98,43	23,07	50,86

ART.	G	NY	AX						
				Kg	lb	mm	inch	Kg	lb
9431	G			15÷20	33,07÷44,10	3000	118,11	19,67	43,36
9432	G			20÷25	44,10÷55,12	3000	118,11	19,67	43,36
9433	G			25÷35	55,12÷77,16	3000	118,11	21,11	46,54
9411	G			60÷70	132,28÷132,28	2500	98,43	25,56	56,35
9412	G			70÷80	132,28÷176,37	2500	98,43	26,75	58,97
9413	G			80÷90	176,37÷198,42	2500	98,43	27,90	61,51
9414	G			90÷100	198,42÷220,46	2500	98,43	28,46	62,74
9434	G			35÷45	77,16÷99,21	3000	118,11	24,46	53,93
9435	G			40÷50	88,18÷110,23	3000	118,11	23,65	52,14
9436	G			50÷60	110,23÷132,28	3000	118,11	24,69	54,43
9441	G			60÷70	132,28÷132,28	3000	118,11	25,56	56,35
9442	G			70÷80	132,28÷176,37	3000	118,11	26,75	58,97
9443	G			80÷90	176,37÷198,42	3000	118,11	27,90	61,51
9444	G			80÷100	176,37÷220,46	3000	118,11	28,46	62,74
9422	G			100÷120	220,46÷264,56	2500	98,43	36,61	80,73
9423	G			120÷140	264,56÷308,65	2500	98,43	38,51	84,9
9424	G			130÷150	308,65÷330,69	2500	98,43	38,83	85,61
9425	G			140÷160	330,69÷352,74	2500	98,43	40,90	90,17
9426	G			160÷180	352,74÷396,83	2500	98,43	43,20	95,24
9451	G			100÷115	220,46÷253,53	3000	118,11	36,61	80,71
9452	G			115÷130	253,53÷308,65	3000	118,11	36,77	81,06
9453	G			130÷140	308,65÷330,69	3000	118,11	38,51	84,9
9454	G			140÷150	330,69÷330,69	3000	118,11	38,83	85,61
9455	G			150÷160	330,69÷352,74	3000	118,11	40,90	90,17
9456	G			160÷180	352,74÷396,83	3000	118,11	43,20	95,24
9502			AX	20÷30	44,10÷66,14	2100	82,68	12,60	27,78
9503			AX	30÷40	66,14÷88,18	2100	82,68	15,20	33,51
9504			AX	40÷50	88,18÷110,23	2100	82,68	15,50	34,17
9505			AX	50÷60	110,23÷132,28	2100	82,68	16,70	36,82
9506			AX	60÷70	132,28÷132,28	2100	82,68	15,50	34,17
9507			AX	70÷80	132,28÷176,37	2100	82,68	17,70	39,02
9508			AX	80÷90	176,37÷198,42	2100	82,68	16,20	35,71
9509			AX	80÷100	176,37÷220,46	2100	82,68	16,80	37,04
9520			AX	12÷20	26,46÷44,10	2700	106,3	12,80	28,22
9521			AX	20÷30	44,10÷66,14	2700	106,3	12,60	27,78
9522			AX	30÷40	66,14÷88,18	2700	106,3	15,80	34,83
9523			AX	40÷50	88,18÷110,23	2700	106,3	15,40	33,95
9524			AX	50÷60	110,23÷132,28	2700	106,3	16,60	36,6
9525			AX	60÷70	132,28÷132,28	2700	106,3	15,70	34,61
9200				0,4÷0,8	0,88÷1,76	1350	53,15	1,10	2,43
9201				0,75÷1,5	1,65÷3,31	1350	53,15	1,10	2,43
9202				1,2÷2,5	2,65÷5,51	1350	53,15	1,30	2,87
9203				3÷5	6,61÷11,02	900	35,43	1,30	2,87

ELENCO APPLICAZIONI

PNEUMATICI

CUCITRICI (Tessuti)

AVVITATORI

TRAPANI

MARTELLI

SMERIGLI

LEVIGATRICI

GRAFFATRICI

CHIODATRICI

MARCATRICI

RAGGIATRICI

IMBALLAGGIO Fine Linea

IMBALLAGGIO LEGNO

TRASFORMATORE INCORPORATO

LEGNO - FERRO

ELETTRICI

PINZE SALDATRURA

AVVITATORI

RIVETTATRICI

GRAFFATRICI

RAGGIATRICI

SEGATRICI

TRAPANI

SMERIGLI

LEVIGATRICI

CUCITRICI

1. UTENSILI ELETTRICI
2. UTENSILI AD ARIA COMPRESSA
3. PULITRICI AD ALTA PRESSIONE / APPARATI DI PULIZIA
4. GRAFFETTATRICI
5. PISTOLE PER VERNICIATURA A SPRUZZO
6. AVVITATORI MULTIPLI
7. TAGLIATRICI
8. CHIODATRICI
9. PINZE PER LEGARE CAVI
10. SALDATOI PER BRASATURA
11. MARCATORI
12. RIVETTATRICI
13. MACCHINE PER CANTINE
14. IMBOTTIGLIATRICI
15. MACCHINE PER LA SALDATURA DI LAMIERE
16. PULSANTIERE PER GRU
17. IMPIANTI DI ASPIRAZIONE
18. TUBI DI ASPIRAZIONE GAS DI COMBUSTIONE
19. BRACCI ORIENTABILI
20. CAVI DI ALIMENTAZIONE DEI ROBOT
21. ATTREZZI PER RADIOGRAFIE

IDRAULICI



RIVETTATRICI

CLINCIATRICI

CHIAVI IDRAULICHE

TRASFORMATORE SEPARATO

IMBALLAGGIO CARTONI

MACELLAZIONE

APPLICAZIONI SPECIALI

FERRI DA STIRO

ASPIRATORI

ATREZZI SPORTIVI

CHIUDI PORTA

GUIDA CAVI

POMPE CARBURANTE

GIARDINAGGIO

LAVORAZIONE PELLAME

STAZIONI DI CARICAMENTO EV

LAVORAZIONI DI ALIMENTI E
CARNE

ROBOTICA & AUTOMAZIONE

LOGISTICA

LAVAGGIO CISTERNE

22. ROBOT PER CONTROLLO DIMENSIONALE
23. UTENSILI PER LA MACELLAZIONE
24. UTENSILI PER LA LAVORAZIONE DELLE ROCCE
25. NASTRI TRASPORTATORI E ROTAIE
26. SBARRE DI ALIMENTAZIONE ELETTRICA
27. UTENSILI PER LA LAVORAZIONE DEL LEGNO
28. POMPE SOMMERSE ED AGITATORI
29. MACCHINE PER CUCIRE INDUSTRIALI
30. UTENSILI PER IMBALLAGGIO
31. PINZE PER SALDATURA
32. MASCHERAGGI PER SALDATURA
33. CALIBRI PER FORI E MICROMETRI
34. PORTA CAVI NELLE CABINE ELETTRICHE
35. SOSPENSIONE DI MONITOR
36. TUBI PER POMPE DI BENZINA
37. TUBI PER GAS DI SCARICO
38. RIEMPITRICI PER SETTORE ALIMENTARE
39. SOSPENSIONE ATTREZZATURE LAVORAZIONE PELLE (EROGATORI COLLA)
40. CUCITRICI ELETTRICHE E PNEUMATICHE
41. AEROGRAFI E PISTOLE PER VERNICIATURA
42. CHIODATRICI
43. REGGIATRICI
44. STUDI FOTOGRAFICI/CINEMA/TEATRI
45. ATTREZZATURA PER LA RIABILITAZIONE

... for all kind
of tools



Balancing your creativity

TECNA[®]

Resistance Welding Systems & Balancers

GPS N44° 24' 24" - E11° 35' 13"

Via Meucci, 27
40024 - Castel San Pietro Terme (BO)
Italy

Tel. +39 051 695 4411
Fax +39 051 654 4490

www.tecna.net
vendite@tecna.net
sales@tecna.net