

TARAUDEUSE ÉLECTRIQUE  
À BRAS ARTICULÉ  
M2-M14 (M16)



VITESSE DE TARAUDAGE  
à partir de 40 à 450 ours/min

SNIPER



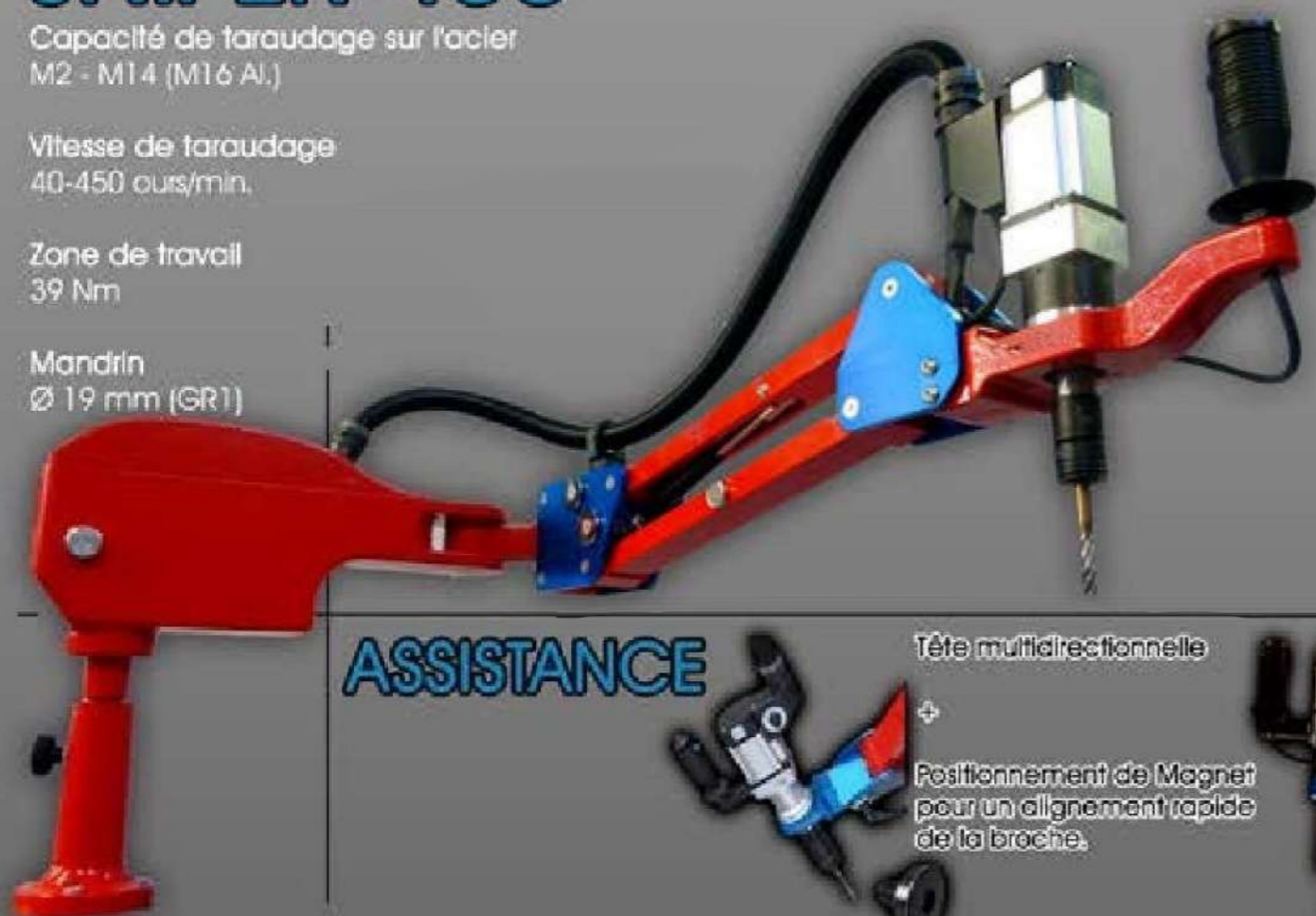
# SNIPER 400

Capacité de taraudage sur l'acier  
M2 - M14 (M16 Al.)

Vitesse de taraudage  
40-450 tours/min.

Zone de travail  
39 Nm

Mandrin  
Ø 19 mm (GR1)



## ASSISTANCE



Tête multidirectionnelle

Positionnement de Magnat  
pour un alignement rapide  
de la broche.

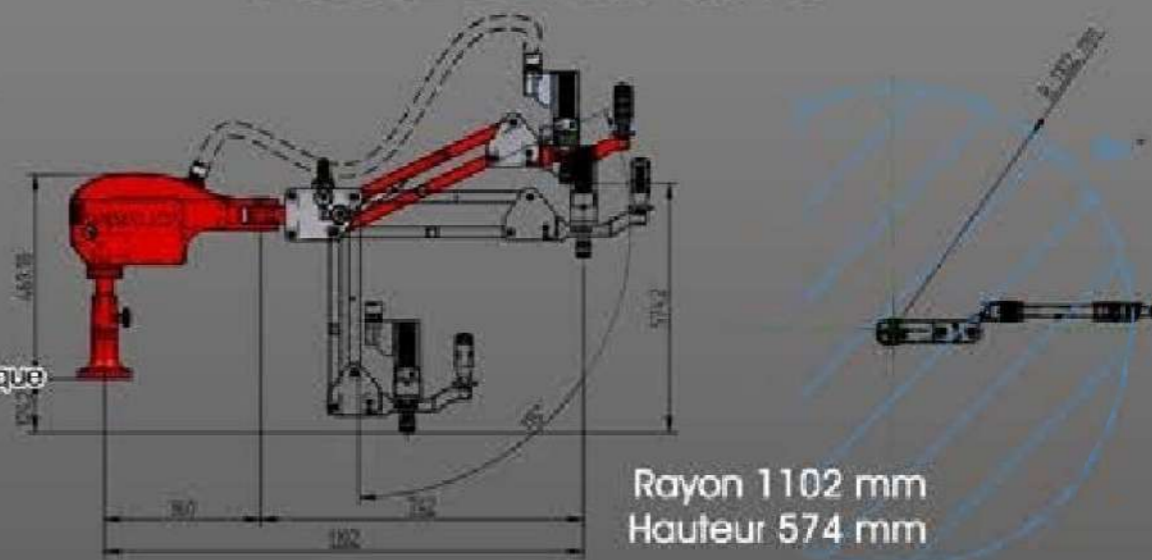


capteur de profondeur  
avec inversion automatique

## PRINCIPALES CARACTÉRISTIQUES

- Système à bras articulé équilibré, entièrement en aluminium spécial, qui assure un alignement sur les trous, rapide et précis
- Moteur Brushless de 400 W (220 V) entièrement intégré dans le bras avec des performances élevées, à faible bruit et faible consommation d'énergie
  - Large réglage de la vitesse de taraudage sans l'aide de modules
  - Vitesse maximale dans le sens antihoraire pour une sortie rapide de l'outil.
  - Bras articulé avec équilibrage réglable
- Possibilité de fileter des trous aveugles et passants grâce aux frictions réglables

## ZONE DE TRAVAIL



## ACCESSOIRES



Porte-outils pour taraudeuse  
avec ou sans frictions  
réglables M 2-M16 GR1

Porte-filières pour le  
taraudage externe



Plan 800 mm x 600 mm H = 830  
mm avec des rainures en T pour  
le montage du Plan de travail  
d'une épaisseur de 30 mm et  
d'un Poids 150 kg



Mandrin porte-foret et forets à  
fraisier de (1 à 13 mm) pour percer,  
fraisier et visser



Chariot porte-taraudeuses  
avec toutes les tablettes et  
des porte-boussoles

Dimensions : 850x750x870h

Poids : 65 kg



A.T.S. S.r.l.

Via del Mangano N°4/A

40023 Castel Guelfo di Bologna (BO)

Tel: +39 0542 670427

E-mail: info@atslamberti.com

Website: www.atslamberti.com