

# JOYTAP



ALTA PRODUTTIVITÀ  
BASSI CONSUMI  
MINIMA RUMOROSITÀ



## VASTC

CONTROLLO ASSISTITO  
AVVITATURA-MASCHIATURA  
VOLUME

SCHERMO  
TOUCHSCREEN

# JOYTAP

## CARATTERISTICHE PRINCIPALI

- ▶ SISTEMA A DOPPIO E TRIPLO BRACCIO ARTICOLATO BILANCIATO INTERAMENTE IN ALLUMINIO SPECIALE CHE GARANTISCE UN ALLINEAMENTO SUI FORI VELOCE E PRECISO.
- ▶ MOTORE ELETTRICO CON TECNOLOGIA BRUSHLESS DA 220V.
- ▶ AMPIA REGOLAZIONE DELLA VELOCITÀ DI LAVORAZIONE IN BASE ALL'UTENSILE ED AL TIPO DI MATERIALE.
- ▶ DOPPIA VELOCITÀ DI ESTRAZIONE (ANTIORARIA) IMPOSTABILE AL 100 % O 50 % DELLA  $V_{MAX}$ .
- ▶ JOYSTICK CON PULSANTI DI COMANDO CHE FACILITA L'ALLINEAMENTO DELL'UTENSILE E VELOCIZZA L'ESECUZIONE DELLE LAVORAZIONI.
- ▶ MINIMA RUMOROSITÀ E CONSUMI RIDOTTI DI ENERGIA ELETTRICA.
- ▶ TESTATA MULTIDIREZIONALE DI SERIE SU TUTTE LE MACCHINE CHE PERMETTE DI FILETTARE IN QUALSIASI POSIZIONE.
- ▶ CALAMITA DI POSIZIONAMENTO PER UN RAPIDO ALLINEAMENTO DEL MANDRINO.
- ▶ BILANCIAMENTO E FLUIDITÀ NEI MOVIMENTI GARANTITA DA MOLLE A GAS REGISTRABILI E ARTICOLAZIONI MONTATE SU CUSCINETTI A SFERE.
- ▶ POSSIBILITÀ DI FILETTARE FORI CECHI E PASSANTI GRAZIE ALLE FRIZIONI REGISTRABILI.

## TESTATA MULTIDIREZIONALE

DI SERIE SU TUTTE LE MACCHINE CHE PERMETTE DI FILETTARE IN QUALSIASI POSIZIONE.



CALAMITA DI POSIZIONAMENTO PER UN RAPIDO ALLINEAMENTO DEL MANDRINO.

## TESTATA GRADUATA

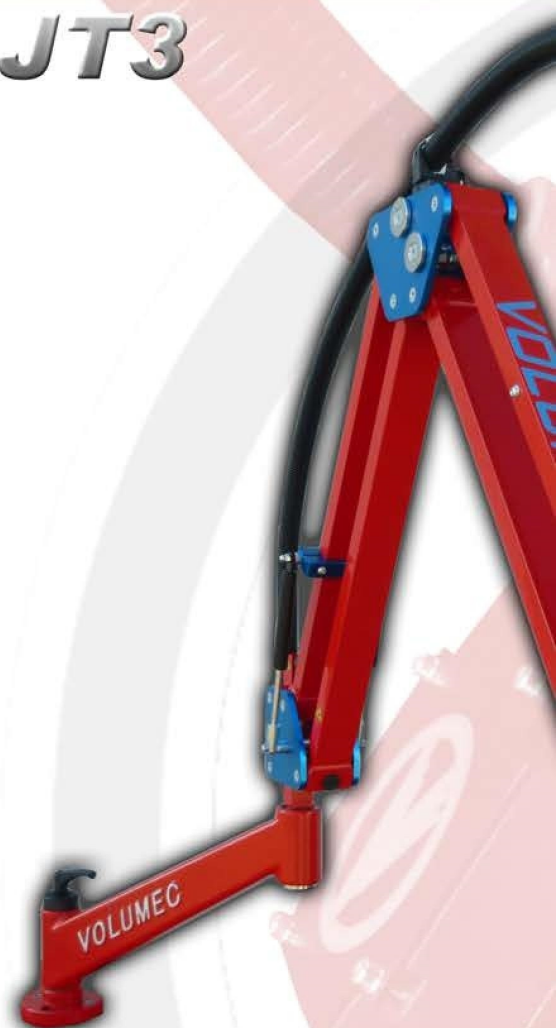


## REGOLATORE DI VELOCITÀ'

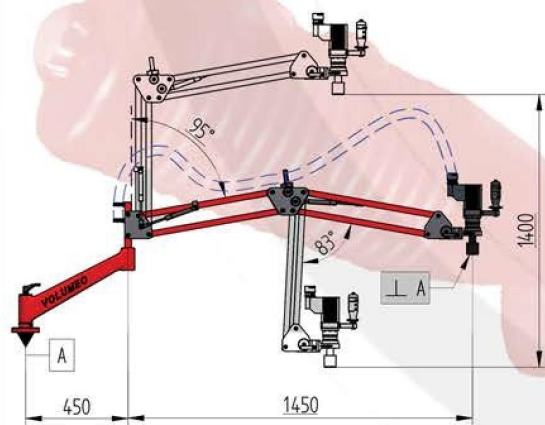
RAPIDA IMPOSTAZIONE DELLA VELOCITÀ IN BASE AL DIAMETRO DI MASCHIATURA



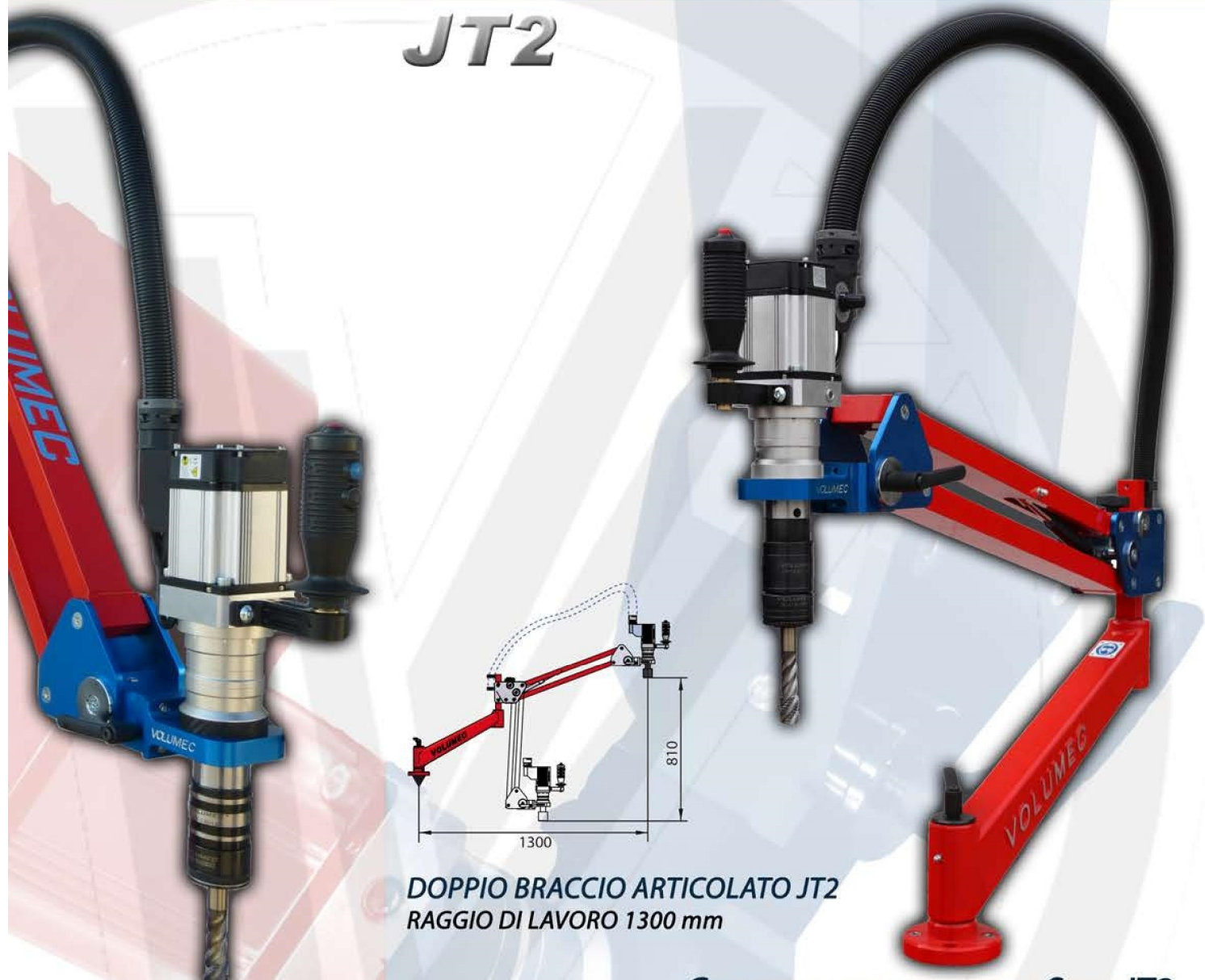
# JT3



TRIPLO BRACCIO ARTICOLATO JT3  
RAGGIO DI LAVORO 1900 mm



# JT2



**DOPPIO BRACCIO ARTICOLATO JT2**  
RAGGIO DI LAVORO 1300 mm

### CARATTERISTICHE PRINCIPALI: SERIE JT2

Modello	Capacità di maschiatura acciaio		Velocità di Maschiatura (giri/min)	Raggio di Lavoro (mm)	Peso (kg)	Mandrino
	Metrica	Pollici				
JT 2000	M3 - M12	1/8" - 1/2"	100 - 1000	1300	15	GR 2
JT 2150	M3 - M16	1/8" - 5/8"	50 - 500	1300	15	GR 2
JT 2500	M5 - M24	5/32" - 7/8"	20 - 200	1300	16	GR 2

### CARATTERISTICHE PRINCIPALI: SERIE JT3

Modello	Capacità di maschiatura acciaio		Velocità di Maschiatura (giri/min)	Raggio di Lavoro (mm)	Peso (kg)	Mandrino
	Metrica	Pollici				
JT 3000	M2 - M12	0 - 1/2"	100 - 1000	1900	19	GR 2
JT 3150	M3 - M16	1/8" - 5/8"	50 - 500	1900	19	GR 2
JT 3500	M5 - M24	5/32" - 7/8"	20 - 200	1900	20	GR 2
JT 3750(M)	M8 - M36	5/16" - 1 3/8"	20 - 145	1900	25	GR 3

# VASTC

## CONTROLLO ASSISTITO AVVITATURA-MASCHIATURA VOLUMEK.

TUTTI I MODELLI DELLA SERIE JOYTAP POSSONO ESSERE EQUIPAGGIATI CON IL SISTEMA TOUCHSCREEN, DOTATO DELLE SEGUENTI CARATTERISTICHE



### MASCHIATURA

- MASCHIATURA AUTOMATICA (imposta passo - profondità - velocità - coppia Nm per preservare gli utensili)
- MASCHIATURA MANUALE (imposta velocità - coppia (Nm) per preservare gli utensili)
- CONTEGGIO FILETTATURE eseguite
- PROGRAMMI SALVABILI, protetti da password
- Facilmente PROGRAMMABILE mediante l'INTERFACCIA INTEGRATA
- Conservazione dei dati per un successivo riutilizzo
- VELOCITA' E COPPIA COSTANTE durante la maschiatura grazie all' encoder di controllo.

### AVVITATURA

- AVVITATURA con STOP AUTOMATICO al raggiungimento della COPPIA PREIMPOSTATA (imposta velocità - coppia in Nm)
- Luce verde al termine dell'avvitatura
- SISTEMA DI CENTRATURA prima dell'avvitatura
- CONTEGGIO AVVITATURE eseguite
- PROGRAMMI SALVABILI, protetti da password
- Facilmente PROGRAMMABILE mediante l'INTERFACCIA INTEGRATA
- Conservazione dei dati per un successivo riutilizzo
- VELOCITA' E COPPIA COSTANTE durante l'avvitatura grazie all' encoder di controllo.

CON IL SISTEMA DI CONTROLLO TOUCHSCREEN STUDIATO DA VOLUMEK,  
È POSSIBILE UTILIZZARE L'UNITA JOYTAP PER SVARIATE OPERAZIONI, TRA CUI:

#### MASCHIATURA FORI



#### MASCHIATURA PERNI



#### AVVITATURA



#### INSERTI



#### HELICOIL



# OPTIONAL

**EDS01**  
**SENSORE DI PROFONDITÀ**  
CON RITORNO AUTOMATICO  
DELL'UTENSILE DOPO AVER RAGGIUNTO  
LA PROFONDITÀ DI FILETTATURA STABILITA



**LST01**  
**SISTEMA DI LUBRIFICAZIONE**  
**AUTOMATICA**  
SI AVVIA AUTOMATICAMENTE AD  
OGNI MASCHIATURA LUBRIFICANDO  
L'UTENSILE NELLA QUANTITÀ DESIDERATA



# ACCESSORI

**MCA001**  
**CARRELLO PORTA MASCHIATRICE**  
**850x750 MM (PESO TOT. 65 KG)**  
**H= 870 MM**  
PIANO SUPERIORE RINFORZATO  
RIPIANO INTERNO CON PORTABUSSOLE  
**4 RUOTE GIREVOLI , 2 CON FRENO**



**BML001**  
**BANCO DA LAVORO**  
**800x600 MM (PESO TOT. 150 KG )**  
**H=830 MM (REGOL.)**  
BASAMENTO DA **30 MM**  
IN ACCIAIO FRESATO E CAVE A T  
RIPIANO INTERNO PORTABUSSOLE



**CCM001**  
**CARRELLO CON COLONNA**  
**DI SOLLEVAMENTO**  
CARRELLO CON BASAMENTO **800x800 MM**  
**H=2000 MM**  
**4 RUOTE GIREVOLI, 2 CON FRENO**  
MANIGLIONE DI SPINTA.  
PESO **220 KG.**



**BML002A**  
**PIASTRA LATERALE A 90°**  
**600 MM X 300 MM**  
IN ACCIAIO FRESATO DA  
**30 MM CON CAVE A T**



**CCF001**  
**COLONNA DI SOLLEVAMENTO**  
**H=1850MM,**  
MOVIMENTAZIONE SU GUIDA  
LINEARE E BARRA TRAPEZOIDALE,  
PILOTABILE CON AVVITATORE  
ELETTRICO O PNEUMATICO  
PESO **60 KG**



**CCF100**  
**CARRELLO 800X800 MM**  
CON BASAMENTO DA **30 MM,**  
COLONNA CENTRALE DI SOSTEGNO  
BRACCIO **H=1000 MM**  
**4 RUOTE GIREVOLI, 2 CON FRENO**  
PESO **150 KG**



# BUSSOLE E MANDRINI

## BUSSOLE PORTA MASCHIO

BUSSOLE PER MASCHIATURA  
CON O SENZA FRIZIONE IN  
GR1, GR2 E GR3.  
CAPICITÀ DI MASCHIATURA  
DA M2 A M36.



## BUSSOLA PER AVVITATURA

BA 1/4: PORTA INSERTI 1/4  
BA 3/8: PORTA INSERTI/BUSSOLE 3/8  
BA 1/2: PORTA INSERTI/BUSSOLE 1/2



## BUSSOLE PORTA FILIERE

PER MASCHIATURA DI PERNI



## BUSSOLA PER POSA INSERTI

DA M4 A M16



## MANDRINO PORTA UTENSILI

PER FORARE E SVASARE  
MPS10GR2 (0,5-10 MM.)  
MPS13GR2 (1-13 MM.)



## MAGNETE DI POSIZIONE

CONSENTE DI ORIENTARE LA TESTATA PER  
FILETTARE IN TUTTE LE DIREZIONI  
(INCLUSO IN TUTTE LE JT2 E JT3)



**A.T.S. S.r.l.**

Via del Mangano N° 4/A  
40023 Castel Guelfo (Bologna)  
Tel: +39 0542 670427  
Fax: +39 0542 670437  
Email: [info@atslamberti.com](mailto:info@atslamberti.com)  
[www.atslamberti.com](http://www.atslamberti.com)