

EASYARM



MAKE EASY YOUR WORK



SOLUZIONI BRACCI ERGONOMICI

PREVENIRE IL PROBLEMA CON

TIPO DI INFORTUNIO PIÙ COMUNE



TAGLI E FERITE



ELIMINARE LE CAUSE PIÙ COMUNI DI INFORTUNIO DEI LAVORATORI



DISTORSIONI E STIRAMENTI



IL LAVORATORE PUÒ ESSERE PIÙ PRODUTTIVO CON MENO FATICA



FRATTURE



IL CARICO DEL PESO VIENE TOLTO AL LAVORATORE

CAUSA DI INFORTUNIO PIÙ COMUNE

SICUREZZA DEL LAVORATORE



SOVRAPPESO



MANTENERE LE DISTANZE DI SICUREZZA PER I LAVORATORI



AZIONI RIPETITIVE



TRASPORTARE L'UTENSILE IN SPAZI RISTRETTI MANTENENDO LA SICUREZZA DEI LAVORATORI



URTO, TAGLIO O IMPIGLIAMENTO CON L'ATTREZZATURA



RIDUCE GLI INGENTI COSTI DEGLI INFORTUNI DEI LAVORATORI

EASYARM SOLUZIONE PER LE VOSTRE APPLICAZIONI

Sviluppa costantemente nuove soluzioni a braccio articolato per migliorare l'ergonomia, ridurre gli sforzi e migliorare le prestazioni lavorative aumentando la sicurezza.

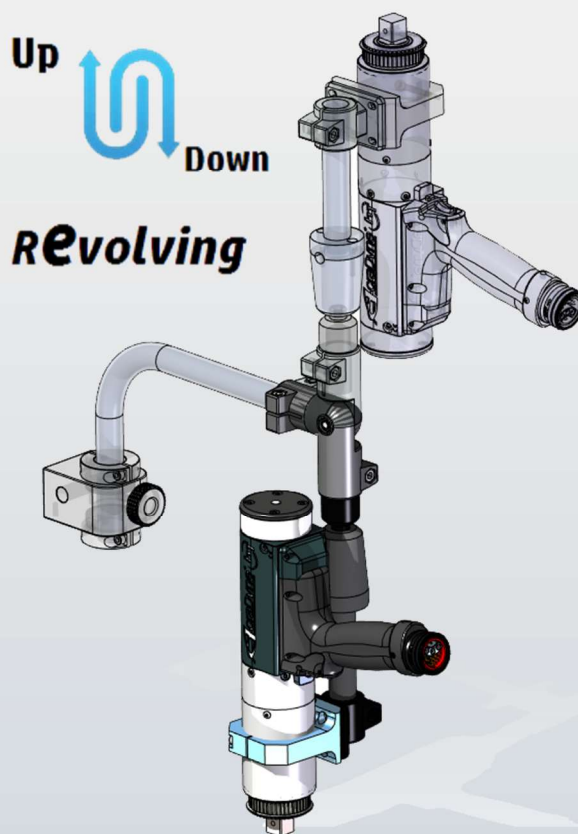
La nuova linea di prodotti **Easyarm Evo2** è caratterizzata da uno speciale profilo in alluminio progettato per conferire a ciascun braccio articolato la massima fluidità di movimento, creando un effetto di **zero gravity** ma garantendo la rigidità quando necessario.

Gli snodi sono tutti integrati nel braccio articolato, ogni singolo elemento che lo compone è studiato nel dettaglio e realizzato con macchine a controllo numerico con elevati standard qualitativi.



Easyarm offre una linea completa di teste per il fissaggio di utensili o dispositivi che possono essere selezionati in base al tipo di lavorazione da eseguire.

La nuova linea di attacchi orbitali **revolving** offre la massima versatilità di scelta con il vantaggio di poter posizionare l'utensile sia verso l'alto che verso il basso in base all'area di lavoro da raggiungere.







LA VOSTRA RICHIESTA? FORNIRE I DATI:

TIPO UTENSILE:
MODELLO :
APPLICAZIONI :
DIREZIONE LAVORAZIONE:
PESO UTENSILE:
DISEGNO 3D STEP DELL'UTENSILE

SERIE EA1/EAB1

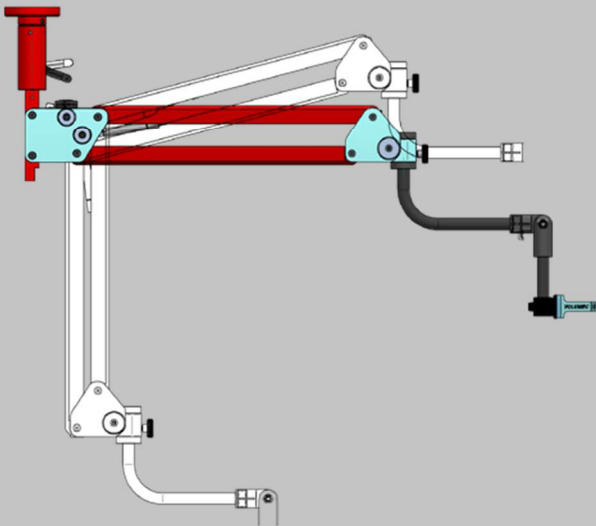
RANGE PESO 1-19 KG
2-42 LBS

Un singolo braccio bilanciato per le applicazioni più semplici e ripetitive, che può essere fissato al banco e al soffitto.

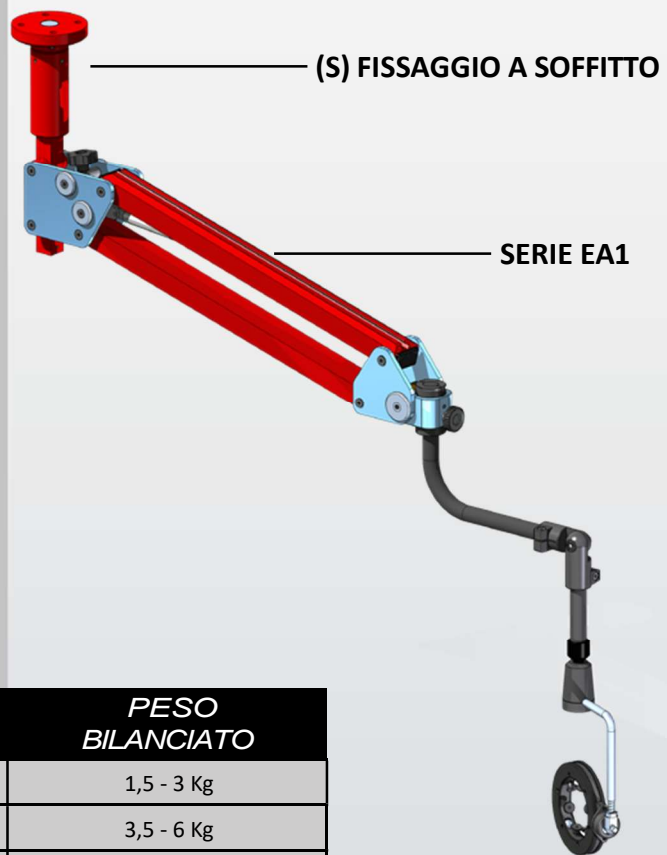
RAGGIO DI LAVORO	CORSA VERTICALE	ROTAZIONE	PESO BRACCIO
			
810 mm	755 mm	360 °	11-13 Kg
32 in	30 in		24-28 lbs

TESTATE COMPATIBILI

TUTTE



FISSAGGIO BANCO (standard)	FISSAGGIO A SOFFITTO Versione (S)
	



BRACCIO ARTICOLATO EA1

MODELLO	COPPIA MASSIMA	PESO BILANCIATO
EA085003	150 Nm	1,5 - 3 Kg
EA085006	150 Nm	3,5 - 6 Kg
EA085010	150 Nm	6,5 - 10 Kg
EA086015	200 Nm	11 - 14 Kg
EA086019	200 Nm	15 - 19 Kg

BRACCIO ARTICOLATO CON SISTEMA DI BLOCCAGGIO EAB1

La serie EAB può essere utilizzata come braccio bilanciato standard con la possibilità di bloccare l'utensile all'altezza desiderata e di mantenerlo sull'intera area di lavoro.

MODELLO	COPPIA MASSIMA	PESO BILANCIATO
EAB086003	200 Nm	1,5 - 3 Kg
EAB086006	200 Nm	3,5 - 6 Kg
EAB086010	200 Nm	6,5 - 10 Kg
EAB086015	200 Nm	11 - 14 Kg
EAB086020	200 Nm	15 - 19 Kg

ATTACCO ORB. D2

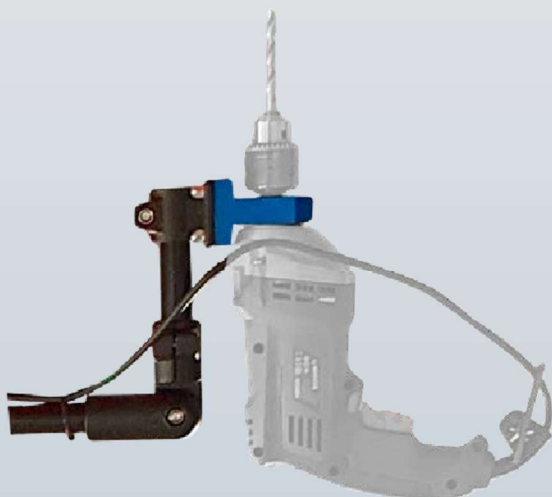
ATTACCO ORBITALE B2



ATTACCO ORBITALE A4







ATTACCO ORBITALE A3-T60



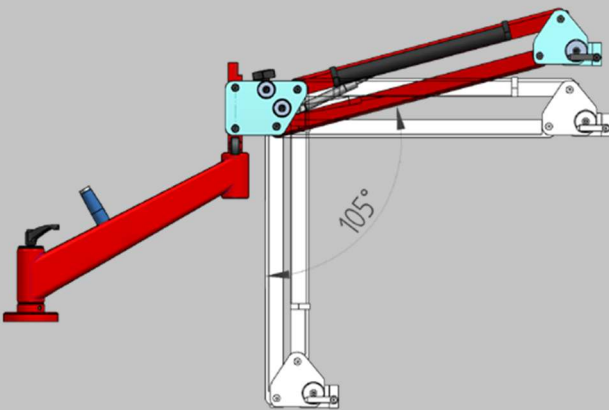
SERIE EA2/EAB2


RANGE PESO 1-25 KG
2-55 LBS

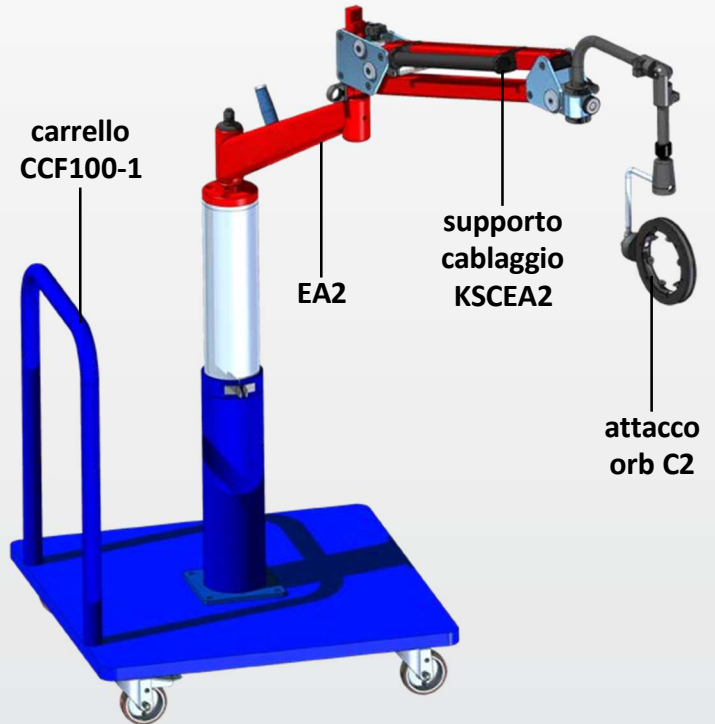
Il braccio articolato EA2 bilancia il peso dell'utensile o dell'attrezzatura in tutta l'area di lavoro, garantendo movimenti rapidi e precisi senza sforzo. GRAVITÀ ZERO

RAGGIO DI LAVORO	CORSA VERTICALE	ROTAZIONE	PESO BRACCIO
			
1270 mm	755 mm	360 °	15-25 Kg
71 in	57 in		33-55 lbs

TESTATE COMPATIBILI
TUTTE
* EAT (solo testata fissa)



FISSAGGIO BANCO (standard)	FISSAGGIO A SOFFITTO (Versione S)
	



DOPPIO BRACCIO ARTICOLATO STANDARD EA2

MODELLO	COPPIA MASSIMA	PESO BILANCIATO
EA135003	150 Nm	1,5 - 3 kg
EA135006	150 Nm	3,5 - 6 kg
EA136010	200 Nm	6,5 - 10 kg
EA136015	200 Nm	11 - 14 kg
EA136019	200 Nm	15 - 19 kg
EAT138030*	300 Nm	20 - 25 kg

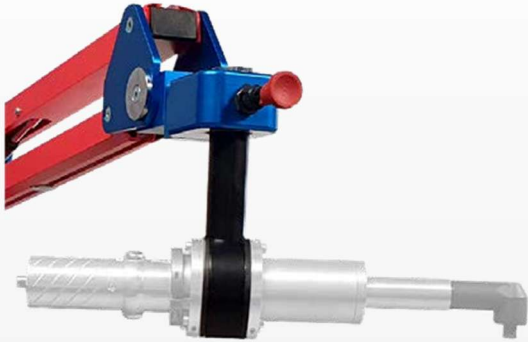
DOPPIO BRACCIO ARTICOLATO CON SISTEMA DI BLOCCAGGIO EAB2

La serie EAB2 presenta gli stessi vantaggi della serie EA2 con la possibilità di bloccare la corsa verticale all'altezza desiderata e di mantenerla sull'intera area di lavoro.

MODELLO	COPPIA MASSIMA	PESO BILANCIATO
EAB136003	200 Nm	1,5 - 3 kg
EAB136006	200 Nm	3,5 - 6 kg
EAB136010	200 Nm	6,5 - 10 kg
EAB136015	200 Nm	11 - 14 kg
EAB136020	200 Nm	15 - 18 kg

EA2 - ATT.ORB.C2 CARRELLO CCF100-1

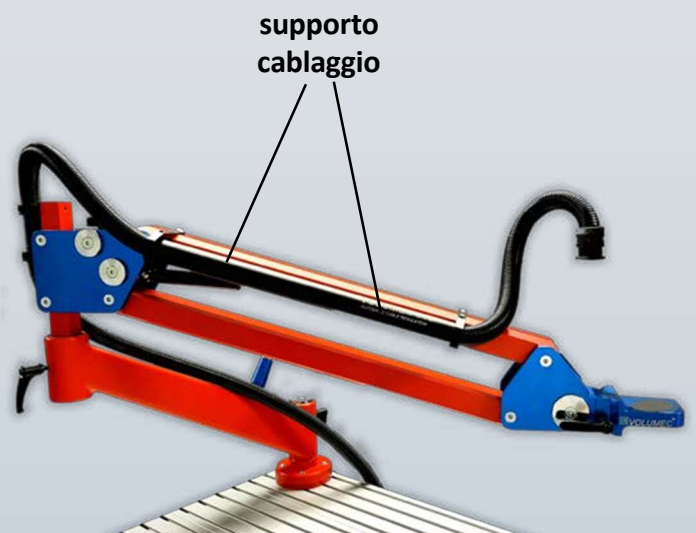
ATTACCO ORBITALE E



M+T60+A60



ATTACCO ORBITALE B3







SERIE EA3/EAB3

RANGE PESO 1-25 KG
2-55 LBS

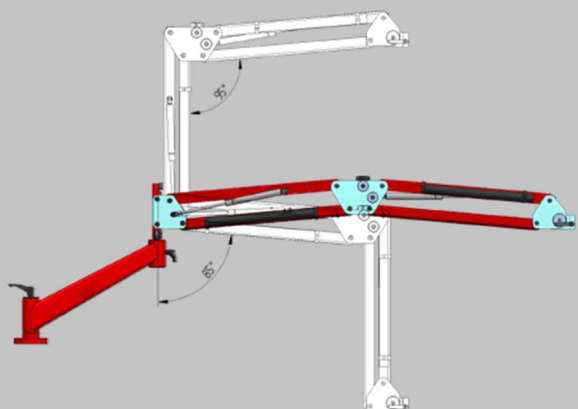
La serie EA3 è un triplo braccio articolato con doppio sistema di bilanciamento indipendente, la cui struttura a pantografo è resistente agli sforzi con la massima fluidità e precisione nei movimenti.

Grazie all'ampia area di lavoro e alla corsa verticale, è il più diffuso della serie Easyarm.

RAGGIO DI LAVORO	CORSA VERTICALE	ROTAZIONE	PESO BRACCIO
			
1950 mm	1305 mm	360 °	19-22 Kg
77 in	51 in		42-48 lbs

TESTATE COMPATIBILI

TUTTE



TRIPLO BRACCIO ARTICOLATO STANDARD EA3

MODELLO	COPPIA MASSIMA	PESO BILANCIATO
EA195002	150 Nm	1,5 - 2,5 Kg
EA195004	150 Nm	2,5 - 5 Kg
EA195010	180 Nm	5,5 - 8 Kg
EA196010	250 Nm	8,5 - 11 Kg
EA196015	250 Nm	11,5 - 15 Kg
EA196020	250 Nm	16 - 20 kg
EA196025	250 Nm	21 - 25 kg

TRIPLO BRACCIO ARTICOLATO CON SISTEMA DI BLOCCAGGIO EAB3

La serie EAB3 presenta gli stessi vantaggi della EA3 con la possibilità di bloccare la corsa verticale all'altezza desiderata

MODELLO	COPPIA MASSIMA	PESO BILANCIATO
EAB196002	150 Nm	1,5 - 2 Kg
EAB196004	150 Nm	2,5 - 5 Kg
EAB196008	250 Nm	5,5 - 8 Kg
EAB196010	250 Nm	8,5 - 11 Kg
EAB196015	250 Nm	11,5 - 15 Kg

FISSAGGIO BANCO (standard)	FISSAGGIO A SOFFITTO Versione (S)
	no

EA3

FRH0-90

supporto
cablaggio KSCEA3

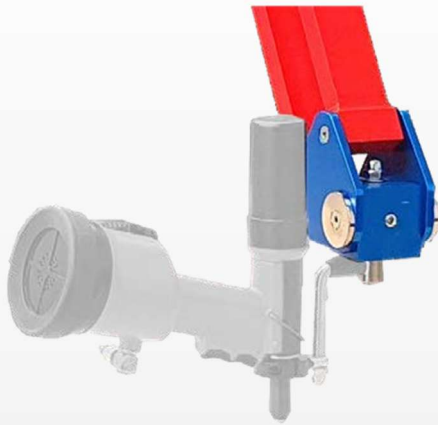
A60

T60

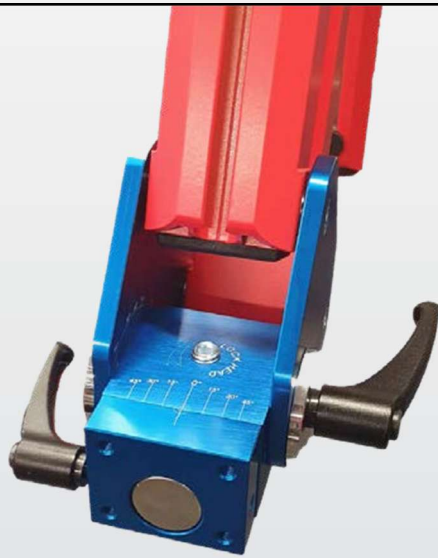
utensile
(non incluso)

EA3 - ATT.ORB. C2 CARRELLO CCF100-1

ATTACCO ORBITALE CUSTOM



TESTATA MULTIDIREZIONALE







ATTACCO ORBITALE F1



SERIE EA4/EAB4

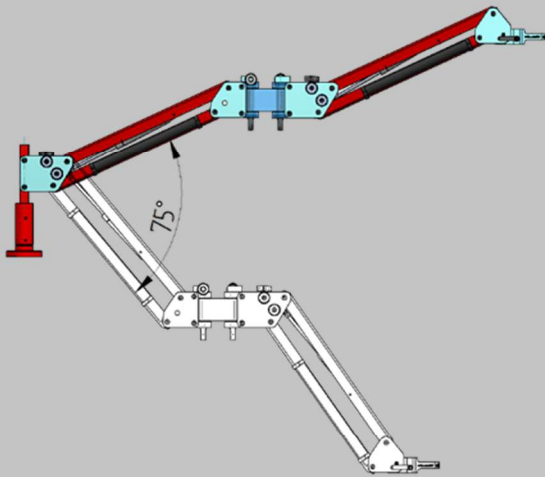
RANGE PESO 1-10 KG
2-22 LBS



La serie EA4 ha la massima libertà di movimento che la rende ideale anche per le applicazioni più difficili da raggiungere, la sua conformazione le permette di operare sia verso l'alto che verso il basso con la massima fluidità in tutte le direzioni.

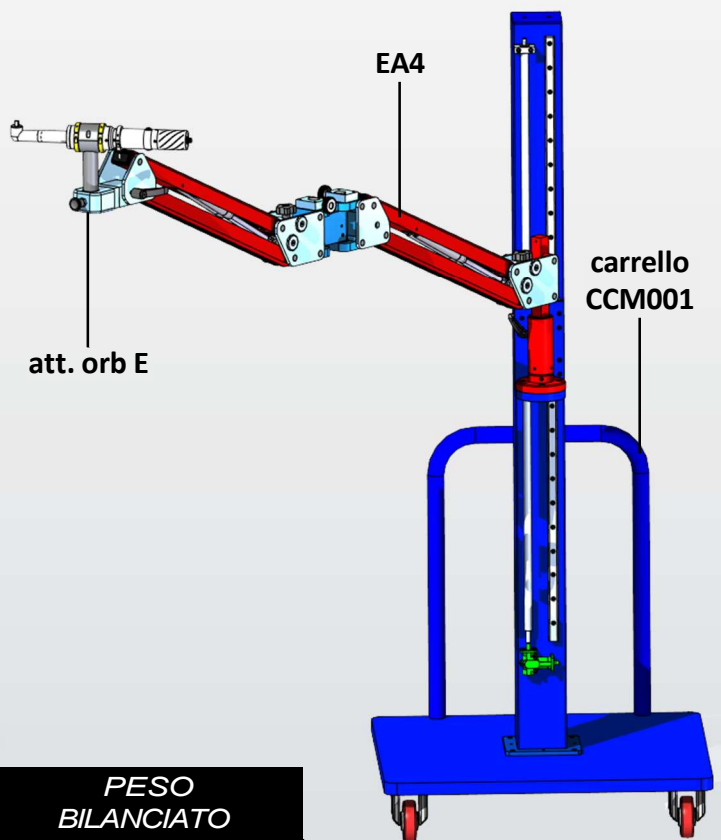
RAGGIO DI LAVORO	CORSA VERTICALE	ROTAZIONE	PESO BRACCIO
			
1800 mm	1450 mm	360°	20-22 Kg
72 in	57 in		42-48 lbs

TESTATE COMPATIBILI

TUTTE



FISSAGGIO BANCO (standard)	FISSAGGIO A SOFFITTO Versione (S)
	



BRACCIO MULTI-ARTICOLATO EA4

MODELLO	COPPIA MASSIMA	PESO BILANCIATO
EA186002	200 Nm	1,5 - 2 kg
EA186004	200 Nm	2,5 - 5 kg
EA186008	200 Nm	5,5 - 8 kg
EA186010	200 Nm	8,5 - 10 kg

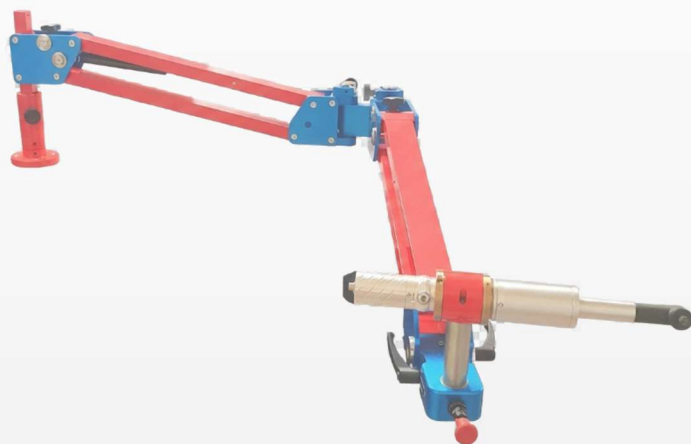
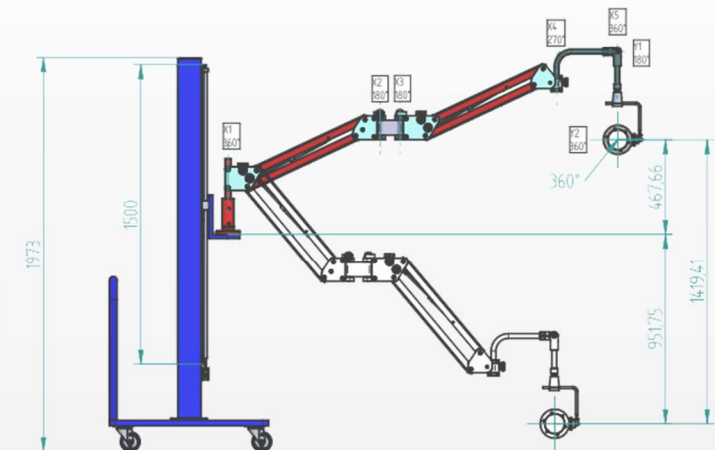
BRACCIO MULTI-ARTICOLATO CON SISTEMA DI BLOCCAGGIO EAB4

La serie EAB4 presenta gli stessi vantaggi della serie EA4 con la possibilità di bloccare la corsa verticale all'altezza desiderata e di mantenerla sull'intera area di lavoro.

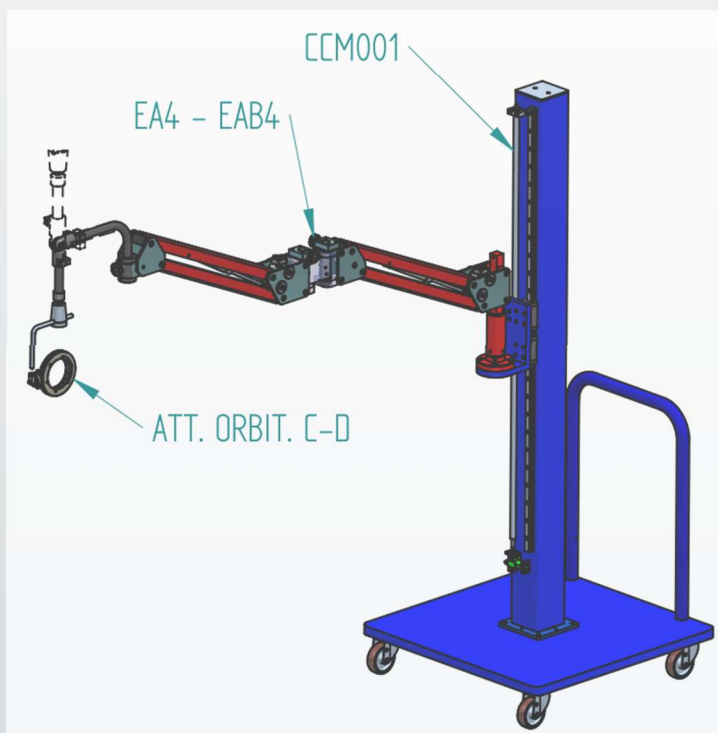
MODELLO	COPPIA MASSIMA	PESO BILANCIATO
EAB186002	200 Nm	1,5 - 2 kg
EAB186004	200 Nm	2,5 - 5 kg
EAB186008	200 Nm	5,5 - 8 kg
EAB186010	200 Nm	8,5 - 10 kg

EA4-ATT.ORB. D2

EA4-ATT.ORB. E



EA4-ATT.ORB. D2
CARRELLO CCM001







EAT3



SERIE EAT3

RANGE PESO 8-40 KG
18-88 LBS

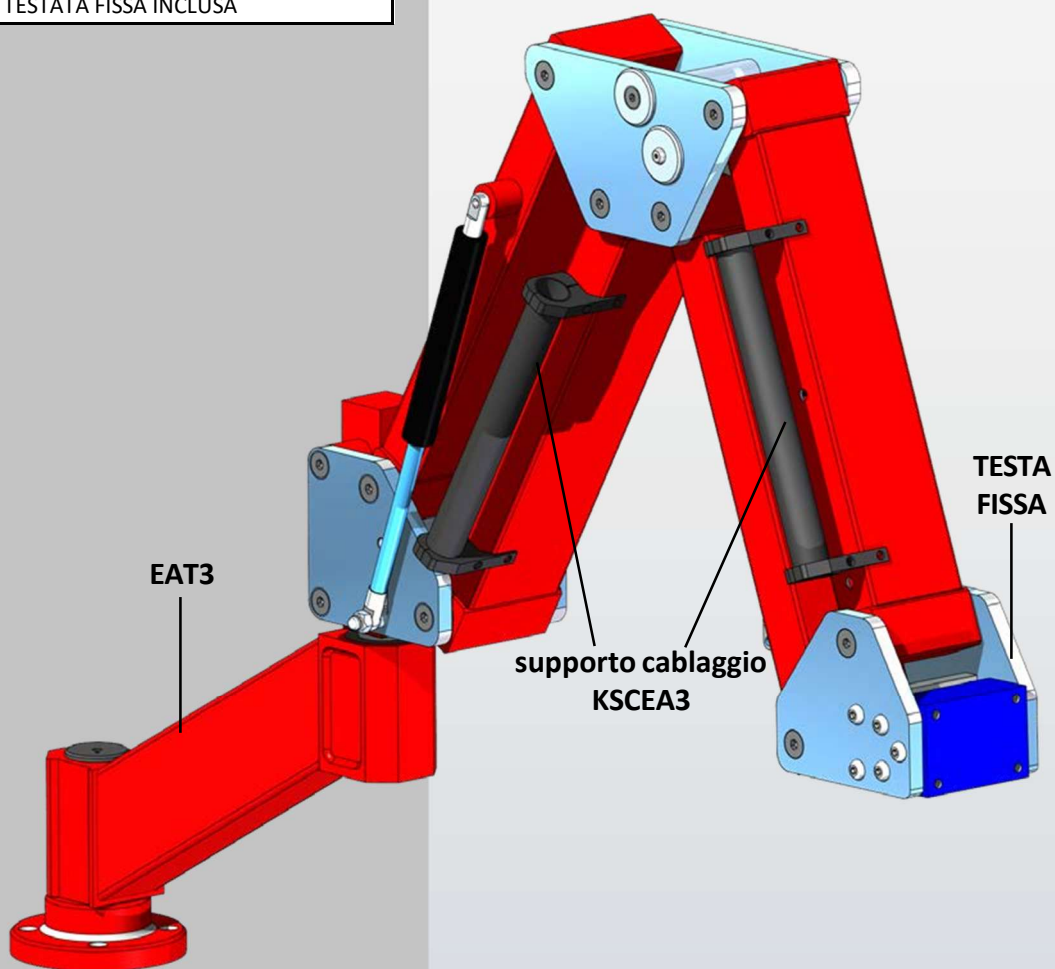
Il triplo braccio articolato EAT3 consente di bilanciare utensili pesanti e di bloccare coppie di lavoro elevate.

RAGGIO DI LAVORO	CORSA VERTICALE	ROTAZIONE	PESO BRACCIO
			
1650 mm	900 mm	360 °	62 Kg
65 in	35 in		137 lbs

TESTATE COMPATIBILI

TUTTE LE SERIE EAT VENGONO FORNITE
CON TESTATA FISSA INCLUSA

FISSAGGIO BANCO (standard)	FISSAGGIO A SOFFITTO Versione (S)
	no



TRIPLO BRACCIO ARTICOLATO EAT3

MODELLO	COPPIA MASSIMA	PESO BILANCIATO
EAT1610014	500 Nm	8 - 14 kg
EAT1610019	500 Nm	15 - 19 kg
EAT1610025	500 Nm	20 - 25 kg
EAT1610030	500 Nm	26 - 30 kg
EAT1610035	500 Nm	31 - 35 kg
EAT1610040	500 Nm	36 - 40 kg

TESTATE UTENSILI

M - Testa multidirezionale regolabile e bloccabile in diverse angolazioni:

COMPATIBILE CON: EA2/EAB2
Max 8 Kg EA3/EAB3
EA4/EAB4



M1 - Testa multidirezionale rinforzata regolabile e bloccabile in diverse angolazioni

COMPATIBILE CON: EA2/EAB2
Max 14 Kg EA3/EAB3
EA4/EAB4

FRH0-90 Testata a posizionamento rapido 0°-90°
ESCLUSO MORSETTO PER FISSAGGIO UTENSILE (T)

COMPATIBILE CON: EA2/EAB2
Max 8 Kg EA3/EAB3
EA4/EAB4



T40 - T60 - T80 Morsetto per fissaggio utensile
diametro 40 - 60 - 80 mm

COMPATIBILE CON: M
FRH0-90
A2-A3



A40 - A60 - A80 Adattatore per diametri
inferiori a 40-60-80 mm



ATTACCHI ORBITALI

A1 ATTACCO ORBITALE



COMPATIBILE CON: EA1/EAB1
EA2/EAB2
EA3/EAB3
EA4/EAB4

A2 ATTACCO ORBITALE ESCLUSO
MORSETTO PER
FISSAGGIO UTENSILE (T)



COMPATIBILE CON: EA1/EAB1
EA2/EAB2
EA3/EAB3
EA4/EAB4

A3 ATTACCO ORBITALE
ESCLUSO MORSETTO PER
FISSAGGIO UTENSILE (T)



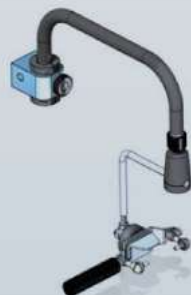
COMPATIBILE CON: EA1/EAB1
EA2/EAB2
EA3/EAB3
EA4/EAB4

A4 ATTACCO ORBITALE



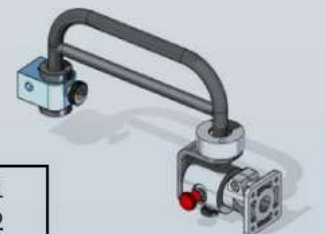
COMPATIBILE CON: EA1/EAB1
EA2/EAB2
EA3/EAB3
EA4/EAB4

B1 ATTACCO ORBITALE



COMPATIBILE CON: EA1/EAB1
EA2/EAB2
EA3/EAB3
EA4/EAB4

B2 ATTACCO ORBITALE



COMPATIBILE CON: EA1/EAB1
EA2/EAB2
EA3/EAB3

B3 ATTACCO ORBITALE ESCLUSO MORSETTO PER FISSAGGIO UTENSILE (T)



COMPATIBILE CON:	EA1/EAB1 EA2/EAB2 EA3/EAB3
------------------	----------------------------------

C1 ATTACCO ORBITALE MASSIMO DIAMETRO UTENSILE 125 mm



COMPATIBILE CON:	EA1/EAB1 EA2/EAB2 EA3/EAB3 EA4/EAB4
------------------	--

C2 ATTACCO ORBITALE MASSIMO DIAMETRO UTENSILE 125 mm



COMPATIBILE CON:	EA1/EAB1 EA2/EAB2 EA3/EAB3 EA4/EAB4
------------------	--

D1 ATTACCO ORBITALE MASSIMO DIAMETRO UTENSILE 85mm



COMPATIBILE CON:	EA1/EAB1 EA2/EAB2 EA3/EAB3 EA4/EAB4
------------------	--

D2 ATTACCO ORBITALE MASSIMO DIAMETRO UTENSILE 85 mm



COMPATIBILE CON:	EA1/EAB1 EA2/EAB2 EA3/EAB3 EA4/EAB4
------------------	--

E ATTACCO ORBITALE CON UTENSILE ADATTATORE COPPIA MASSIMO DIAMETRO UTENSILE 70 mm



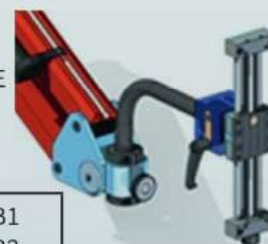
COMPATIBILE CON:	EA1/EAB1 EA2/EAB2 EA3/EAB3
------------------	----------------------------------

F1 TESTATA MULTIDIREZIONALE PER TRAPANO MAGNETICO



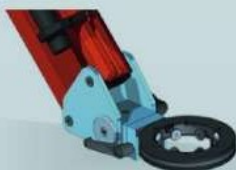
COMPATIBILE CON:	EA1/EAB1 Max 14 kg EA2/EAB2
------------------	-----------------------------------

F2 ATTACCO ORBITALE CON GUIDA VERTICALE PER REGOLAZIONE DI PRECISIONE PER MACCHINA MARCHIATRICE LASER



COMPATIBILE CON:	EA1/EAB1 EA2/EAB2 EA3/EAB3
------------------	----------------------------------

G1 ATTACCO ORBITALE MASSIMO DIAMETRO UTENSILE 85mm



COMPATIBILE CON:	EA1/EAB1 EA2/EAB2 EA3/EAB3
------------------	----------------------------------

G2 ATTACCO ORBITALE MASSIMO DIAMETRO UTENSILE 125 mm



COMPATIBILE CON:	EA1/EAB1 EA2/EAB2 EA3/EAB3
------------------	----------------------------------

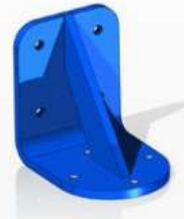
ALTRI ACCESSORI

(KSCEA2) KIT SUPPORTO CABLAGGIO EA1-EAB1-EA2-EAB2
 ø MAX 29 mm

(KSCEA3) KIT SUPPORTO CABLAGGIO EA3-EAB3-EA4-EAB4
 ø MAX 29 mm



(SFP120) STAFFA SUPPORTO
 PARETE
 Peso Max 20 Kg



(MCA001) CARRELLO 850X750 H=870 mm

In acciaio verniciato, con ripiano inferiore portaoggetti 4 ruote girevoli, 2 con freno.
 Peso 65 kg



(CPA001) CARRELLO CON PIANO IN ALLUMINIO STRUTTURALE

Con cave per stoccaggio pezzi 800x640 h=870 mm
 Ripiano inferiore portaoggetti in acciaio,
 4 ruote girevoli, 2 con freno. Peso: 55 Kg



(CCF100) CARRELLO 800X800 mm

Con base di 30 mm
 Colonna centrale per il supporto
 del braccio h=1000 mm
 4 ruote girevoli, 2 con freni
 Peso 165 kg



(CCF100-1) CARRELLO 800X800 mm

con base di 30 mm, colonna centrale
 supporto braccio con altezza regolabile
 da 650 mm a 50 mm,
 4 ruote girevoli, 2 con freni.
 Peso 165 Kg



(CCF100-EAM) CARRELLO 800X800 mm
 con base da 30 mm, colonna centrale supporto braccio con
 altezza regolabile da 650 mm a 1050 mm,
 4 ruote girevoli, 2 con freni
 Peso 185 kg (ruote basse)



(CCM001) CARRELLO CON BASE 800X800X30 mm

Completo di colonna sollevamento
 braccio h=2000 mm
 Movimentazione su guida lineare
 e barra trapezoidale pilotabile
 con avvitatore elettrico o pneumatico.
 4 ruote girevoli, 2 con freno
 Maniglione di spinta.
 Peso 220 Kg



(CCM001-EAM) CARRELLO 800X800X30 mm

Completo di colonna sollevamento braccio
 h=1920 mm
 Movimentazione su guida lineare
 e barra trapezoidale pilotabile
 con avvitatore elettrico o pneumatico.
 4 ruote girevoli, 2 con freno
 Maniglione di spinta.
 Peso 240 Kg (ruote basse)



(CF001) COLONNA DI SOLLEVAMENTO BRACCIO H=1850 mm

Movimentazione su guida lineare
 e barra trapezoidale pilotabile
 con avvitatore elettrico o pneumatico.
 Peso 60 Kg



(CS001) CARRELLO CON BASE 800X800X30 mm
 Movimentazione su 2 ruote girevoli con freno, 2 fisse.
 Maniglione di spinta.
 Peso 155 Kg.



(TDS2000) GUIDA DI SCORRIMENTO LINEARE
 Lunghezza totale 2200 mm Corsa 2000 mm con struttura auto-
 portante e 4 stabilizzatori regolabili.
 Peso: Kg.120





A.T.S. S.r.l.

Via del Mangano N°4/A
40023 Castel Guelfo di Bologna (BO)
Tel: +39 0542 670427
E-mail: info@atslamberti.com
Website: www.aslamberti.com