

# TECNA®

Resistance Welding Systems & Balancers

**4640N÷4649N**

PUNTATRICI A COLONNA A BRACCIO OSCILLANTE, A PEDALE E PNEUMATICHE 16÷25 KVA

ROCKER ARM SPOT WELDERS, FOOT AND AIR OPERATED 16÷25 KVA

SOUDEUSES PAR POINTS A BRAS OSCILLANT A PEDALE ET PNEUMATIQUES 16÷25 KVA

SCHWEISSMASCHINEN IN SCHWINGHEBELAUSFÜHRUNG FUSSBETÄTIGT UND PNEUMATISCH 16÷25 KVA

MAQUINAS DE SOLDADURA A BRAZO OSCILANTE, A PEDAL Y NEUMATICAS 16÷25 KVA



[www.tecna.net](http://www.tecna.net)

UNITA' DI CONTROLLO TE101  
TE101 CONTROL UNIT  
UNITE DE CONTROLE TE101  
MICROPROZESSOR-SCHWEISSSTEUERUNG TE101  
UNIDAD DE CONTROL TE101

## PUNTATRICI A COLONNA A BRACCIO OSCILLANTE A PEDALE E PNEUMATICHE 16-25kVA

Le puntatrici TECNA sono progettate per soddisfare ogni tipo di esigenza di saldatura a punti.

La nuova struttura ergonomica a colonna, studiata da TECNA, contribuisce ad agevolare il lavoro dell'operatore.

L'unità di controllo è stata posizionata frontalmente per consentire all'operatore di visualizzare i dati di saldatura anche durante il ciclo di lavoro. I comandi della pneumatica ed il manometro dell'aria compressa sono stati posizionati in alto per agevolare le operazioni di regolazione e di lettura.

### PRINCIPALI CARATTERISTICHE TECNICHE

- I bracci sono regolabili in lunghezza per una maggiore flessibilità al lavoro.
- Portaelettrodi in rame-cromo adatti al servizio pesante e di lunga durata, predisposti per il montaggio diritto e inclinato.
- La corsa degli elettrodi è regolabile.
- Trasformatore incapsulato in resina epossidica.
- Raffreddamento ad acqua del trasformatore, dei bracci e degli elettrodi.
- Unità di controllo a microprocessore TECNA TE101, il TE101 misura la corrente di saldatura e la controlla tramite i limiti impostati.

### SALDATRICI CON AZIONAMENTO A PEDALE

La forza degli elettrodi è regolabile, un microinterruttore comanda il ciclo di saldatura al raggiungimento del valore impostato.

Il pedale è regolabile in lunghezza.

### SALDATRICI CON AZIONAMENTO PNEUMATICO

- Il cilindro pneumatico lavora senza lubrificazione senza emettere nebbia di olio.
- La forza agli elettrodi è regolabile con il gruppo filtro-riduttore e con il manometro.
- Scarico della condensa manuale.
- Regolatori della velocità agli elettrodi in apertura e chiusura, ammortizzatore di fine corsa del cilindro e silenziatori di scarico.
- Il pedale elettrico a due stadi consente l'uso normale a ciclo singolo ed automatico e di serrare e saldare i pezzi correttamente posizionati.
- Predisposizione al secondo pedale elettrico a due stadi art. 72977.
- Con l'aggiunta del secondo pedale è possibile richiamare due diverse regolazioni di tempo-corrente. Questa funzione è particolarmente utile per eseguire saldature diverse sullo stesso pezzo.

## ROCKER ARM SPOT WELDERS, FOOT AND AIR OPERATED 16-25kVA

TECNA spot welders are designed to meet every need of spot welding.

The new stationary ergonomic frame designed by TECNA helps to facilitate the operator's work.

The control unit has been positioned frontally to allow the operator to view the welding data even during the working cycle.

The pneumatic commands and the compressed air pressure gauge have been placed at the top for easier adjustment and reading.

### MAIN TECHNICAL FEATURES

- Arms adjustable in length allowing a better working flexibility.
- Chrome-copper electrode-holders for long life and heavy duty service, designed for straight and angled fitting.
- Adjustable electrode stroke.
- Epoxy resin coated transformer.
- Water-cooled transformer, arms and electrodes.
- Microprocessor control unit TECNA TE101, the TE101 measures the welding current and controls it through set limits.

### FOOT OPERATED WELDERS

Adjustable electrode force; a microswitch starts the welding cycle when the desired pre-set value is reached.

The foot pedal is adjustable in length.

### AIR OPERATED WELDERS

- The air operated lubrication free cylinder eliminates oil mist.
- Electrode force adjustment through air filter reducer and gauge.
- Manual drainage system.
- Electrode speed control valves, shock absorber for cylinder's end of stroke and air discharge silencers.
- Two-stage electric foot pedal, that besides its normal use in automatic and single spot mode, allows the operator to bring the pieces together and to weld them only when correctly positioned.
- Pre-arrangement for the connection of a second electric two-stage foot pedal item 72977.
- The addition of the second foot pedal allows to recall two different adjustments of time- current. This function is helpful when different kinds of welding are to be performed on the same piece.

Art. / Item 4640N-4641N-4642N-4643N-4644N



## SOUDEUSES A BRAS OSCILLANTS A PEDALE MANUELLE ET PNEUMATIQUE 16-25 KVA

Les soudeuses TECNA sont fabriquées pour satisfaire toutes exigences de soudage par points.

Le nouveau bâti ergonomique à colonne développé par TECNA contribue à faciliter le travail de l'opérateur.

L'unité de contrôle a été placée à l'avant pour permettre à l'opérateur de visualiser les données de soudage, même pendant le cycle de travail.

Les contrôles pneumatiques et le manomètre de l'air comprimé ont été placés dans la partie supérieure pour faciliter les opérations de réglage et de lecture.

### PRINCIPALES CARACTERISTIQUES TECHNIQUES

- Bras réglables en longueur pour les adapter au travail à accomplir.
- Porte-électrodes en cuivre-chrome, très résistant avec une longévité importante, de faible encombrement, avec possibilité de montage droit ou incliné.
- Course des électrodes réglable.
- Transformateur capsulé en résine époxy.
- Transformateur, bras et porte-électrodes refroidis par eau.
- Contrôle de soudage par microprocesseur incorporé, TECNA TE101, le TE101 mesure le courant de soudage et le contrôle au moyen des limites établies.

### SOUDEUSES ACTIONNEES PAR PEDALE MANUELLE

La pression aux électrodes est réglable; un micro-interrupteur commande le cycle de soudage quand on atteint la position de serrage fixée.

Pédale réglable en longueur.

### SOUDEUSES A FONCTIONNEMENT PNEUMATIQUE

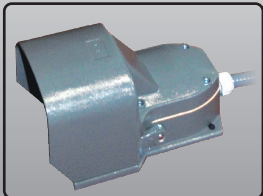
- Le Vérin pneumatique sans lubrification pour éviter le brouillard d'huile.
- Pression aux électrodes réglable par le groupe filtre-réducteur et par le manomètre.
- Évacuation de la buée par un système manuel.
- Régulateurs de la vitesse de fermeture de d'ouverture des électrodes. Amortisseur de fin de course du cylindre. Silencieux d'échappement.
- Pédale électrique à deux positions qui permet le fonctionnement normal de la soudeuse en cycle automatique ou simple, permet de bloquer les pièces et commencer le soudage lorsque celles-ci sont correctement positionnées.
- Predisposition pour la deuxième pédale électrique à deux positions art. 72977.
- Avec cette deuxième pédale on peut appeler deux différents réglages de temps-courant, utile quand on doit faire des soudages différents sur la même pièce.



Art. / Item 4645N-4646N-4647N-4648N-4649N



Art. / Item 72977



## STATIONÄRE SCHWINGHEBEL-SCHWEISSMASCHINEN, FUSSBETÄTIGT UND PNEUMATISCH 16-25kVA

Die TECNA-Punktschweissmaschinen sind für jede Art von Punktschweißungen geeignet.

Das von TECNA neu entwickelte ergonomische stationäre Gehäuse erleichtert dem Bediener die Schweißarbeit.

Die Schweiß-Steuerung befindet sich auf der Frontseite der Maschine, dadurch wird dem Bediener die Ablesung der Schweißdaten auch während des Arbeitszyklus erleichtert.

Zur Erleichterung der Einstellung und Ablesung sind die Steuerung der Pneumatik und das Druckluftmanometer auf der oberen Seite montiert.

### TECHNISCHE EIGENSCHAFTEN

- Länge der Arme einstellbar zur besseren Arbeitsflexibilität.
- Elektrodenhalter aus Chrom-Kupfer für Langzeitproduktion, gerade und schräg einsetzbar.
- Elektrodenhub einstellbar.
- Epoxidharzvergossener Transformator
- Transformator, Arme und Elektroden wassergekühlt.
- Microprozessor-Steuerung TECNA TE101, Die TE101 misst den Schweißstrom und kontrolliert diesen mittels der eingestellten Grenzen.

### FUSSBETÄTIGTE SCHWEISSMASCHINEN

Elektrodenkraft einstellbar, ein Microschalter steuert den Schweißzyklus bei Erreichen des eingestellten Wertes.

Der Fusschalter ist in der Länge einstellbar.

### PNEUMATISCHE SCHWEISSMASCHINEN

- Pneumatischer Zylinder arbeitet ohne Schmierung und ohne Ölnebel.
- Elektrodenkraft einstellbar mit Luftwartungseinheit und Manometer
- Wasserabscheider mit manuelle Ablass.
- Reguliertventile für Schliess- u. Öffnungsgeschwindigkeit der Elektroden, Zylinder mit Endlagendämpfung, Schalldämpfer für Luftaustritt.
- 2-stufiger Fusschalter für Einzelpunkt und Automatik und zum Aufsetzen/Schweißen Die Aufsetzstellung dient zur korrekten Werkstückpositionierung.
- Steckanschluss für zweiten 2-stufigen Fusschalter Art. 72977.
- Mit diesem zusätzlichen Fusschalter ist der Abruf von zwei verschiedenen Zeit/Strom-Einstellungen möglich. Diese Funktion ist bei verschiedenen Schweißungen auf demselben Werkstück nützlich.

## MAQUINAS DE SOLDADURA A BRAZO OSCILANTE, A PEDAL Y NEUMATICAS 16-25kVA

Las máquinas de soldadura TECNA han sido proyectadas para satisfacer cualquier tipo de requisito de soldadura por puntos.

Tecna ha dedicado en este proyecto una atención especial, logrando una nueva estructura ergonómica de columna que ofrece al operador una mejor posición de trabajo. La unidad de control está ubicada en la parte frontal de manera que el operador puede visualizar los datos de soldadura durante el ciclo de trabajo. Los mandos del sistema neumático y el manómetro del aire comprimido están ubicados en la parte alta para facilitar las operaciones de regulación y de lectura.

### PRINCIPALES CARACTERISTICAS TECNICAS

- Brazos registrables en longitud para una mayor flexibilidad de trabajo.
- Porta electrodos en cobre-cromo para servicio pesado y de larga duración, preajustados para el montaje recto e inclinado.
- Carrera a los electrodos registrable.
- Transformador encapsulado en resina epoxi.
- Transformador, brazos y electrodos refrigerados por agua.
- Control de soldadura a microprocesador Tecna TE101, el TE101 mide la corriente de soldadura y la controla según los límites marcados.

### MAQUINAS A PEDAL

Fuerza a los electrodos registrable; un microinterruptor manda el ciclo de soldadura cuando se llega al valor ajustado.

Pedal registrable en longitud.

### MAQUINAS NEUMATICAS

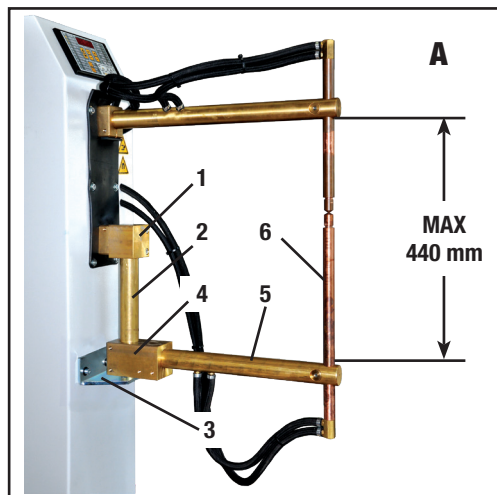
- Cilindro neumático sin lubricación y sin emisión de niebla de aceite.
- Fuerza a los electrodos registrable con el grupo fitroreductor y con el manómetro.
- Descarga manual de la condensación.
- Reguladores de la velocidad de electrodos en abertura y cierre, amortiguador de final de carrera del cilindro y silenciadores de descarga.
- Pedal eléctrico a dos estadios, permite, además al empleo normal en ciclo único y automático, cerrar las piezas y soldarlas solo si están en posición correcta.
- Predisposición para conectar otro pedal eléctrico a dos estadios art. 72977.
- Añadiendo el segundo pedal se pueden reclamar dos diferentes regulaciones de tiempo-corriente, muy útil cuando sea necesario soldar puntos diferentes sobre la misma pieza.



Opzione / Option 4618

ART.		4640N	4641N	4642N	4643N	4644N	4645N	4646N	4647N	4648N	4649N
Puntatrice a pedale		•	•	•	•	•					
Puntatrice pneumatica							•	•	•	•	•
Profondità bracci regolabile		•	•	•	•	•	•	•	•	•	•
Potenza nominale 50%	kVA	16	20	20	25	25	16	20	20	25	25
Potenza max. di saldatura	kVA	35	48	39	68	55	35	48	39	68	55
Tensione secondaria a vuoto	V	3.4	4	4	4.6	4.6	3.4	4	4	4.6	4.6
Corrente max di corto circuito	kA	12.5	14.5	12	18	14.5	12.5	14.5	12	18	14.5
Max. corrente di saldatura su leghe leggere	kA	-	-	-	16.3	-	-	-	-	16.3	-
Max. corrente di saldatura su acciaio	kA	10	11.6	9.6	14.4	11.6	10	11.6	9.6	14.4	11.6
Corrente termica al 100%	kA	3,3	3,5	3,5	3,8	3,8	3,3	3,5	3,5	3,8	3,8
Alimentazione	*V	400	400	400	400	400	400	400	400	400	400
	*Hz	50	50	50	50	50	50	50	50	50	50
Fusibili ritardati	220-230- 240 V	A	50	63	63	80	80	50	63	63	80
	380-400-415 V	A	32	40	40	50	50	32	40	40	50
Sezione cavi di linea per	L=10m	mm <sup>2</sup>	6	10	10	16	16	6	10	10	16
	L=30m	mm <sup>2</sup>	10	10	10	16	16	10	10	10	16
Isolamento classe	F	F	F	F	F	F	F	F	F	F	F
Aria compressa	**bar	-	-	-	-	-	6.5-10	6.5-10	6.5-10	6.5-10	6.5-10
Consumo per 1000 punti	N/m <sup>3</sup>	-	-	-	-	-	4.3	4.3	4.3	4.3	4.3
Profondità minima	mm	230	230	380	230	380	230	230	380	230	380
Forza massima agli elettrodi (6bar)	daN	240	240	150	240	150	240	240	165	240	165
Corsa agli elettrodi	mm	8-44	8-44	10-60	8-44	10-60	8-44	8-44	10-60	8-44	10-60
Profondità massima	mm	550	550	700	550	700	550	550	700	550	700
Forza massima agli elettrodi (6bar)	daN	95	95	80	95	80	115	115	90	115	90
Corsa agli elettrodi	mm	15-85	15-85	15-105	15-85	15-105	15-85	15-85	15-105	15-85	15-105
Corrente di corto circuito con L max.	kA	8.4	10	8.8	13	10.5	8.4	10	8.8	13	10.5
Raffreddamento	l/min	2.5	3	3	3.7	3.7	2.5	3	3	3.7	3.7
Pressione minima acqua	**bar	2.5	2.5	2.5	2.5	2.5	2.5	2.5	2.5	2.5	2.5
Rumore aereo prodotto	dB(A)	<70	<70	<70	<70	<70	<70	<70	<70	<70	<70
Condizione di misura	corsa di lavoro (mm)	20	20	20	20	20	20	20	20	20	20
	tempo di saldatura (cicli)	21	17	26	14	20	21	17	26	14	20
	corrente di saldatura (kA)	9.4	11	9	13.5	11	9.4	11	9	13.5	11
	ritmo di lavoro (sald/min)	N/min	10	10	10	10	10	10	10	10	10
Peso netto	kg	135	143	146	145	148	133	141	144	143	146
Ø bracci	mm	36	40	40	40	40	36	40	40	40	40
Ø portaelettrodi	mm	19	22	22	22	22	19	22	22	22	22
Ø cono elettrodo	mm	12.7	14.8	14.8	14.8	14.8	12.7	14.8	14.8	14.8	14.8

\* Altre tensioni e frequenze a richiesta / \* Different voltages and frequencies on demand / \* Voltages et tensions différentes sur demande/



A=Scartamento massimo  
B=Scartamento medio  
C=Scartamento minimo

A=Max. gap  
B=Intermediate gap  
C=Min. gap

A=Ecartement max  
B=Ecartement moyen  
C=Ecartement min.

A=Abstand max  
B=Zwischenabstand  
C=Abstand min

A=Separación max  
B=Separación intermedia  
C=Separación min

**Art. 4618** - Gruppo braccio grande apertura regolabile per art. 4641N, 4642N, 4643N, 4644N, 4646N, 4647N, 4648N, 4649N (particolari 1-2-3-4-5-6)  
Maggiore è lo scartamento minore è la corrente di saldatura.

**Item 4618** - Adjustable arms large gap assembly for items 4641N, 4642N, 4643N, 4644N, 4646N, 4647N, 4648N, 4649N (parts 1-2-3-4-5-6)  
The more the arms gap, the less the welding current.

**Art. 4618** - Groupe bras grande ouverture réglables pour art. 4641N, 4642N, 4643N, 4644N, 4646N, 4647N, 4648N, 4649N (parties 1-2-3-4-5-6)  
Plus grand est l'écartement, plus petit est le courant de soudage.

ITEM	ART.	ART.	ART.
Pedal spot welder	Machine à pédale	Máquinas a pedal	Fussbetätigte Punktschweissmaschine
Pneumatic welder	Machine pneumatique	Máquinas neumaticas	Pneumatische Punktschweissmaschine
Adjustable arms depth	Profondeur bras réglables	Profundidad brazos registrable	Armlänge einstellbar
Nominal power 50%	Puissance nominale 50%	Potencia nominal al 50%	Nennleistung bei 50% ED
Maximum welding power	Puissance maximum de soudage	Potencia máxima de soldadura	Max Schweisstrom
No load secondary voltage	Tension secondaire à vide	Tensión secundaria en vacío	Leerlauf-Sekundärspannung
Maximum short circuit current	Courant maximum de court circuit	Máxima corriente de corto circuito	Kurzschlussstrom max.
Maximum welding current on light alloys	Courant maximum de soudage sur alliages d'aluminium	Máxima corriente de soldadura sobre aleaciones ligeras	Max. Schweisstrom auf leichten Legierungen
Maximum welding current on steel	Courant max. de soudage sur acier	Máxima corriente de soldadura en acero	Max. Schweisstrom auf Stahl
Thermal current 100%	Courant thermique à 100%	Corriente térmica 100%	Wärmestrom bei 100% ED
Supply	Alimentation	Alimentación	Netzanschluss
Delayed fuses 220-230-240 V 380-400-415 V	Fusibles à grande inertie 220-230-240 V 380-400-415 V	Fusibles retardados 220-230-240 V 380-400-415 V	Träge Sicherungen 220-230-240 V 380-400-415 V
Mains cables section for L=10 m L=30 m	Section des câbles pour L=10m L=30m	Sección cables de línea L=10m L=30m	Querschnitt Netzkabel L=10m L=30m
Insulation class	Isolement classe	Aislamiento clase	Isolationklasse
Compressed air	Air comprimé	Aire comprimido	Druckluft
Consumption for 1000 spots	Consommation pour 1000 points	Consumo en 1000 puntos	Verbrauch für 1000 Punkte
Min. throat depth	Profondeur minimum	Profundidad min.	Ausladung min.
Max. electrode force (6bar)	Force maximum aux électrodes (6bar)	Máxima fuerza a los electrodos (6bar)	Max. Elektrodendruck (6bar)
Electrode stroke	Course aux électrodes	Carrera a los electrodos	Elektrodenhub
Max. Throat depth	Profondeur maximum	Profundidad max.	Ausladung max.
Max electrode force (6bar)	Force max. aux électrodes (6bar)	Máxima fuerza a los electrodos (6bar)	Max. Elektrodendruck (6bar)
Electrode stroke	Course aux électrodes	Carrera a los electrodos	Elektrodenhub
Short circuit current with L max.	Courant de court circuit avec L max.	Corriente de corto circuito con L max.	Kurzschlussstrom max. bei L
Water cooling	Refroidissement	Refrigeración	Kühlung
Min. water pressure	Pression minimum de l'eau	Presion mínima agua	Wasserdruck min.
Aerial noise produced	Bruit aérien produit	Nivel de ruido aereo	Lärmpegel
Measure condition working stroke (mm) welding time (cycles) welding current (kA) working rating (weld/min.)	Condition de mesure course de travail (mm) temps de soudage (cycles) courant de soudage (kA) cadence de travail (soud/min.)	Condiciones de medida Carrera de trabajo (mm) Tiempo de soldadura (periodos) Corriente de soldadura (kA) cadencia de trabajo (sold./min.)	Messbedingung Arbeitshub (mm) Schweiszeit (per) Schweisstrom (kA) Arbeitstakt (Schw./min.)
Net weight	Poids net	Peso neto	Netto-Gewicht
∅ arms	∅ bras	∅ brazos	∅ Arme
∅ electrode-holders	∅ porte-électrodes	∅ portaelectrodos	∅ Elektrodenhalter
∅ electrode-cone	∅ cône électrode	∅ cono electrodo	∅ Konus Elektrode

\* Andere Spannungen und Frequenzen auf Anfrage / \* Otras tensiones y frecuencias bajo demanda.

\*\* kPa = bar x 100

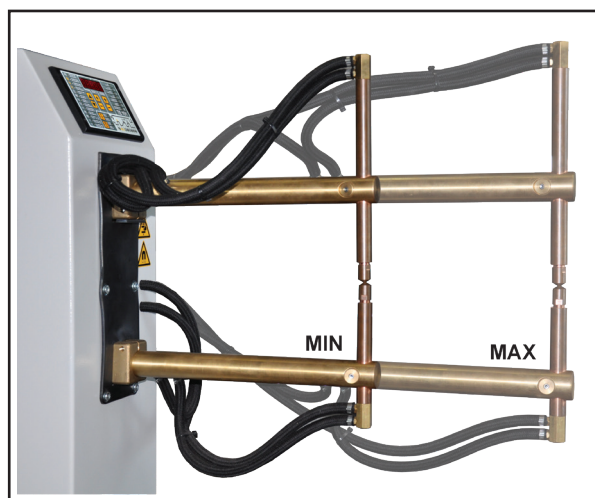
Profondità bracci regolabile 320 mm, consente di adeguare la saldatrice alle esigenze di lavoro.

Adjustable arms depth 320 mm according to the working requirements.

Profondeur des bras réglable 320 mm par rapport aux exigences du travail à exécuter.

Armlänge je nach Bedarf einstellbar 320 mm.

Profundidad de los brazos registrable 320 mm para adecuar la máquina a las exigencias de trabajo.



**Art. 4618** - Gruppo Arm grosse Öffnung einstellbar für Art. 4641N, 4642N, 4643N, 4644N, 4646N, 4647N, 4648N, 4649N (Parte 1-2-3-4-5-6)  
Je grösser der Abstand, desto geringer der Schweisstrom.

**Art. 4618** - Grupo brazo de grande abertura regulable para. 4641N, 4642N, 4643N, 4644N, 4646N, 4647N, 4648N, 4649N (particulares 1-2-3-4-5-6)  
Mayor es la separación de los brazos, menor será la corriente de soldadura.



OPZIONI/ACCESSORI - OPTIONS/ACCESSORIES - OPTIONS/ACCESSOIRES  
OPCIONALES/ACCESORIOS - OPTIONEN/ZUBEHÖR

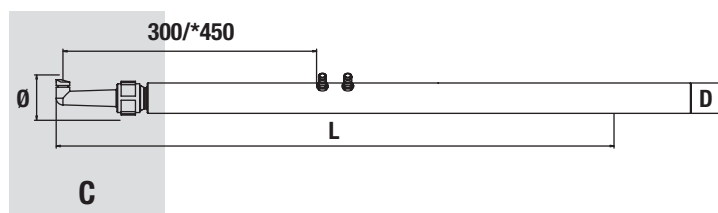
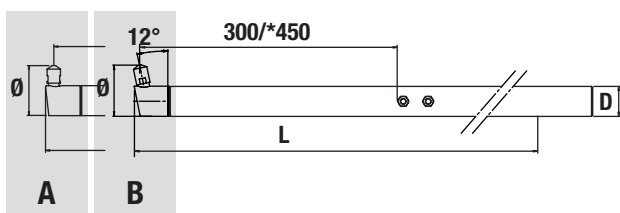
ELETTRODI RAFFREDDATI - ELECTRODES REFRROIDIES - WATER COOLED ELECTRODES - WASSERGEKÜHLTE ELEKTRODEN - ELECTRODOS REFRIGERADOS



	4726	4727	4729			
∅						
	Diritto Straight Centrée Zentrisch Derecho	Fuori centro Offset Excentrée Exzentrisch Fuera de centro	Inclinato Angled Inclinée Schräg Inclinado	Piegato Bent Déportée S.Form Curvo	Piano Blank Plate Plan Plano	A rotula Swivel A rotule Kugelkopf A punta redonda
12.7	3720	3721	3722	3723	3724	3725
14.8	3620	3621	3622	3623	3624	3625

Art. / Item 73070

- Pedale supplementare per il programma n. 2
- Additional foot pedal for program no. 2
- Pédale supplémentaire pour le programme nr. 2
- Fusspedal für Schweissprogramm Nr. 2
- Pedal suplementario para el programa N 2



art./item **Art. / Item 4506 (L=380-700 mm - D=36 mm - Ø=60 mm)**  
**4640N-4645N** Braccio in ottone ad ingombro ridotto con testina.  
Reduced-size brass arm with tip.  
Bras à encombrement réduit en laiton avec tête.  
Hohlkörperarm aus Messing mit Kopf.  
Brazo de latón de dimension reducida con cabezal.

A

Art. / Item 4509 (L= 380 - 700 mm - D = 36 mm - Ø=45 mm)  
\*Art. / Item 4560 (L= 500 - 700 mm - D = 36 mm - Ø=45 mm)  
Braccio in ottone ad ingombro ridotto con ghiera ed elettrodo frontale.  
Reduced-size brass arm with ring nut and frontal electrode.  
Bras à encombrement réduit avec embout en laiton avec électrode frontale.  
Hohlkörperarm aus Messing mit Ring und vorderer Elektrode.  
Brazo de latón de dimension reducida con abrazadera y electrodo frontal.

C

art./item **Art. / Item 4566 (L = 380-700 mm - D = 40 mm - Ø=68 mm)**  
**4643N-4644N** Braccio in ottone ad ingombro ridotto con testina.  
Reduced-size brass arm with tip.  
Bras à encombrement réduit en laiton avec tête.  
Hohlkörperarm aus Messing mit Kopf.  
Brazo de latón de dimension reducida con cabezal.

A

Art. / Item 4569 (L = 380 - 700 mm - D = 40 mm - Ø=50 mm)  
\*Art. / Item 4562 (L = 500 - 700 mm - D = 40 mm - Ø=50 mm)  
Braccio in ottone ad ingombro ridotto con ghiera ed elettrodo frontale.  
Reduced-size brass arm with ring nut and frontal electrode.  
Bras à encombrement réduit avec embout en laiton avec électrode frontale.  
Hohlkörperarm aus Messing mit Ring und vorderer Elektrode.  
Brazo de latón de dimension reducida con abrazadera y electrodo frontal.

C

**Art. / Item 4885 (L = 380-700 mm - D = 40 mm - Ø=68 mm)**  
Braccio in ottone ad ingombro ridotto con testina elettrodo inclinato.  
Reduced-size brass arm with angled tip.  
Bras à encombrement réduit en laiton avec tête inclinée.  
Hohlkörperarm aus Messing mit schrägem Kopf.  
Brazo de latón de dimension reducida con cabezal inclinado.

B

art./item **Art. / Item 4567 (L= 380-700 mm - D = 40 mm - Ø=68 mm)**  
**4641N-4642N** Braccio in rame ad ingombro ridotto con testina.  
Reduced-size copper arm with tip  
Bras à encombrement réduit en cuivre avec tête.  
Hohlkörperarm aus Kupfer mit Kopf.  
Brazo de cobre de dimension reducida con cabezal.

A

Art. / Item 4568 (L= 380 -700 mm - D = 40 mm - Ø=50 mm)  
\*Art. / Item 4563 (L = 500 - 700 mm - D = 40 mm - Ø=50 mm)  
Braccio in rame ad ingombro ridotto con ghiera ed elettrodo frontale.  
Reduced-size copper arm with ring nut and frontal electrode.  
Bras à encombrement réduit avec embout en cuivre avec électrode frontale.  
Hohlkörperarm aus Kupfer mit Ring und vorderer Elektrode.  
Brazo de cobre de dimension reducida con abrazadera y electrodo frontal.

C

**Art. / Item 4886 (L= 380-700 mm - D = 40 mm - Ø=68 mm)**  
Braccio in rame ad ingombro ridotto con testina elettrodo inclinato.  
Reduced-size copper arm with angled tip  
Bras à encombrement réduit en cuivre avec tête inclinée.  
Hohlkörperarm aus Kupfer mit schrägem Kopf.  
Brazo de cobre de dimension reducida con cabezal inclinado.

B

art./item **Art./Item 4564 (L= 500 mm - D = 40 mm - Ø=68 mm)**  
**4618** Braccio in ottone ad ingombro ridotto con testina.  
Reduced-size brass arm with tip.  
Bras à encombrement réduit en laiton avec tête.  
Hohlkörperarm aus Messing mit Kopf.  
Brazo de latón de dimension reducida con cabezal.

A

Art. / Item 4565 (L= 500 mm - D = 40 mm - Ø=50 mm)  
Braccio in ottone ad ingombro ridotto con ghiera ed elettrodo frontale.  
Reduced-size brass arm with ring nut and frontal electrode.  
Bras à encombrement réduit avec embout en laiton avec électrode frontale.  
Hohlkörperarm aus Messing mit Ring und vorderer Elektrode.  
Brazo de latón de dimension reducida con abrazadera y electrodo frontal.

C

**PRESTAZIONI - PERFORMANCES - PERFORMANCE - LEISTUNGEN - PRESTACIONES**

Art.	L	*Spessore	
		Thickness	mm
Item	mm	mm	Ø mm
4640N	230-550	3+3	10+10
4641N	230-550	4+4	12+12
4642N	380-700	3+3	10+10
4643N	230-550	5+5	14+14
4644N	380-700	4+4	12+12
4645N	230-550	3+3	10+10
4646N	230-550	4+4	12+12
4647N	380-700	3+3	10+10
4648N	230-550	5+5	14+14
4649N	380-700	4+4	12+12

*Spessore Thickness Epaisseur Materialstärke Espesor	Lunghezza bracci Arms length Longueur bras Armlänge Longitud brazos	Ø Electrodo Ø Electrode Ø Electrode Ø Elektrodenspitze Ø Electrodo	Tempo di saldatura Welding time Temps de soudage Schweiszeit Tiempo de soldadura	Punti / h cicli/cycles/per Spots / h Points / h Punkte / h
mm	mm	mm	Puntos / h	
<b>kVA 16</b>				
0.8 + 0.8	230	5	6	4000
1.5 + 1.5	230	5.5	14	2800
2.5 + 2.5	230	7.5	60	600
2 + 2	550	7	55	1000
1.5 + 1.5	700	6	50	1000
Ø 10 + Ø 10	230	Ø 16	45	700
<b>kVA 20</b>				
0.8 + 0.8	230	4.5	5	4000
1.5 + 1.5	230	5.5	12	3400
3 + 3	230	8	55	400
1 + 1	550	5	5	4000
2 + 2	550	7	40	1200
2 + 2	700	7	50	1100
<b>kVA 25</b>				
0.8 + 0.8	230	4.5	5	4000
1.5 + 1.5	230	5.5	12	3400
3 + 3	230	8	55	400
1 + 1	550	5	5	4000
2 + 2	550	7	40	1200
2 + 2	700	7	50	1100
4 + 4	230	11	80	220
Ø 6 + Ø 6	550	Ø 16	15	4000
Ø 8 + Ø 8	230	Ø 16	20	1600
Ø 12 + Ø 12	230	Ø 16	40	500

\*Spessore massimo di acciaio dolce decapato mm. - Max. thickness on pickled mild steel mm. - Epaisseur maxi sur acier doux décapé mm. - Max. Materialstärke bei sauberem Material mm. - Spesoros max. en acero dulce decapado mm.

**CONTROLLO DI SALDATURA TE101 - CONTROL UNIT TE101 - CONTROLE DE SOUDAGE TE101  
SCHWEISSTEUERUNG TE101 - CONTROL DE SOLDADURA TE101.**

Il TE101 è un controllo di saldatura a microprocessore per saldatrici a resistenza monofasi in corrente alternata. La funzione del controllo di saldatura è quello di gestire gli organi della saldatrice, in particolar modo i diodi controllati che effettuano la regolazione della corrente di saldatura. Il ciclo di lavoro che il TE101 esegue è descritto nei programmi di saldatura da 13 parametri di programmazione. Si possono memorizzare 99 diversi programmi di saldatura, 31 dei quali richiamabili direttamente dall'esterno. Il TE101 misura la corrente di saldatura e la controlla tramite i limiti impostati. Il TE101 è adatto sia alle saldatrici con azionamento manuale che pneumatico.

The TE101 is a microprocessor-based weld control unit for single-phase alternating current resistance welders. The task of this weld control unit is to manage the welder's components, especially the controlled diodes that adjust the welding current. The TE101 work cycle is described in the weld programs by 13 programming parameters. As many as 99 different weld programs can be stored, 31 of which can be brought up directly from the outside. The TE101 measures the welding current and controls it through set limits. The TE101 is suitable both for manual and pneumatic operated welders.

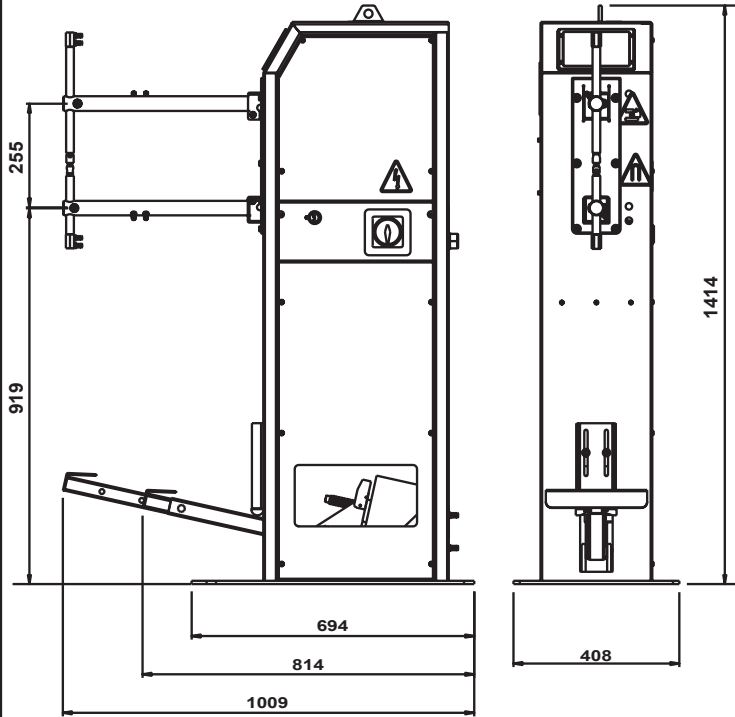
Le TE101 est un contrôle de soudage à microprocesseur pour soudeuses par résistance monophasées en courant alternatif. Il a pour fonction de gérer les organes de la soudeuse, en particulier les diodes contrôlées qui assurent le réglage du courant de soudage. Le cycle de travail réalisé par le TE101 est décrit dans les programmes de soudage par 13 paramètres de programmation. Il est possible de mémoriser 99 programmes de soudage, dont 31 peuvent être rappelés directement de l'extérieur. Le TE101 mesure le courant de soudage et le contrôle au moyen des limites établies. Le TE101 est adapté aussi bien aux soudeuses à commande manuelle que pneumatique.



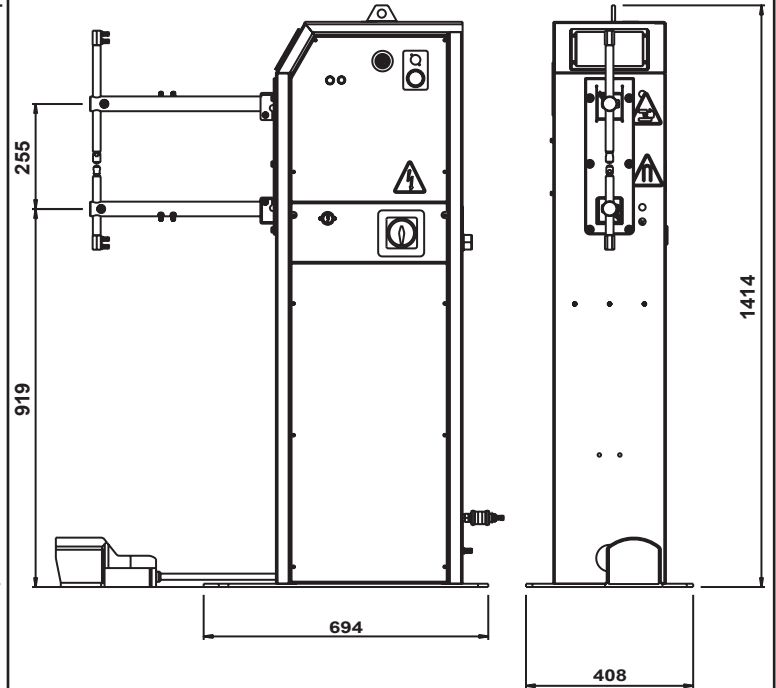
Die TE101 ist eine Mikroprozessor-Schweis-Steuerung für Einphasen-Wechselstrom-Widerstandsschweismaschinen. Funktion der Schweis-Steuerung ist die Verwaltung der Schweismaschinenorgane, insbesondere der kontrollierten Dioden, die den Schweisstrom regeln. Der Arbeitszyklus der TE101 wird in den Schweisprogrammen durch 13 Programmierparameter bestimmt. Es können 99 verschiedene Schweisprogramme, davon 31 direkt extern abrufbar, gespeichert werden. Die TE101 misst den Schweisstrom und kontrolliert diesen mittels der eingestellten Grenzen. Die TE101 eignet sich sowohl für manuell als pneumatisch gesteuerte Schweismaschinen.

El TE101 es un control de soldadura con microprocesador para soldadoras por resistencia monofásicas de corriente alterna. La función del dispositivo consiste en controlar los componentes de la soldadora, especialmente los diodos que regulan la corriente de soldadura. El ciclo de trabajo que realiza el TE101 se describe mediante 13 parámetros de programación. Se pueden memorizar 99 programas diferentes de soldadura, 31 de los cuales pueden ser activados directamente desde el exterior. El TE101 mide la corriente de soldadura y la controla según los límites marcados. El TE101 es apto para soldadoras con accionamiento manual o neumático.

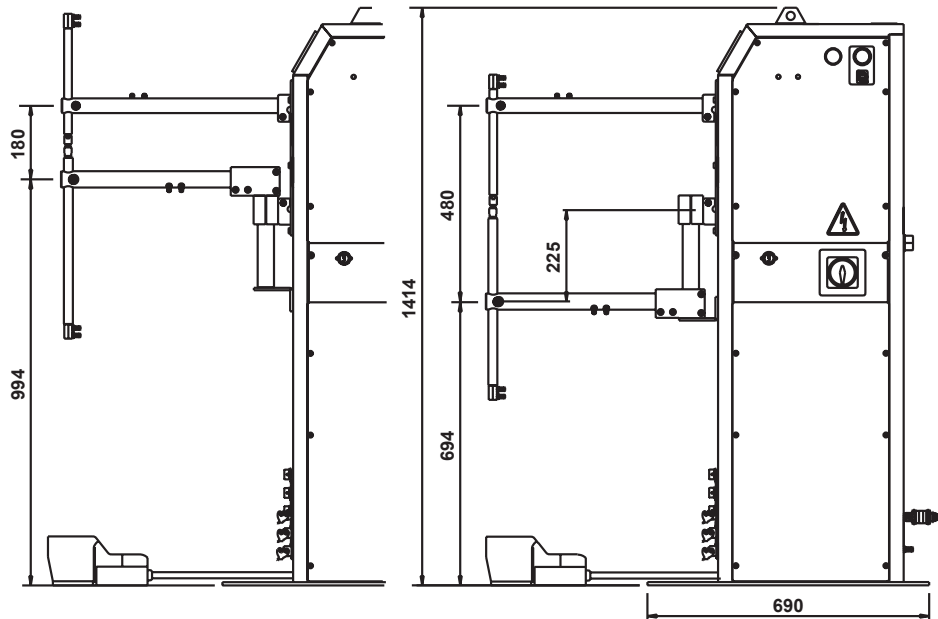
**PUNTATRICI A PEDALE - FOOT OPERATED SPOT WELDERS -  
SOUDEUSES PAR POINTS A PEDALE  
FUSSBETÄTIGTE MASCHINEN - MAQUINAS DE SOLDADURA A  
PEDAL**



**PUNTATRICI PNEUMATICHE - AIR OPERATED SPOT WELDERS -  
SOUDEUSES PAR POINTS PNEUMATIQUES  
PNEUMATISCHE MASCHINEN - MAQUINAS DE SOLDADURA  
NEUMATICAS**



**GRUPPO BRACCIO GRANDE APERTURA REGISTRABILE - ADJUSTABLE ARMS LARGE GAP ASSEMBLY - GROUPE BRAS GRANDE  
OUVERTURE RÉGLABLE - GRUPPE ARM GROSSE ÖFFNUNG EINSTELLBAR - GRUPO BRAZO DE GRANDE ABERTURA REGULABLE**



**OPZIONE / OPTION 4618**

La TECNA può variare senza preavviso alcuno i suoi prodotti - TECNA Specifications subject to change without notice. - TECNA peut changer sans aucun préavis ses produits - TECNA behält sich das Recht vor, jederzeit Änderungen ohne Ankündigungen vorzunehmen. - TECNA se reserva el derecho de efectuar cambios sin preaviso.