

# TECNA®

Resistance Welding Systems & Balancers

4660N÷4668N

PUNTATRICI A COLONNA A BRACCIO OSCILLANTE E RETTILINEE 35÷50 kVA  
ROCKER ARM AND LINEAR ACTION SPOT WELDERS 35÷50 kVA  
SOUDEUSES A BRAS OSCILLANTS ET A DESCENTE RECTILIGNE 35÷50 kVA  
PUNKTSCHWEISSMASCHINEN IN SCHWINGHEBEL-LINEARAUSFÜHRUNG 35÷50 kVA  
MAQUINAS DE SOLDADURA A BRAZO OSCILANTE Y DE DESCENSO RECTILINEO 35÷50 kVA



[www.tecna.net](http://www.tecna.net)

## PUNTATRICI A COLONNA A BRACCIO OSCILLANTE E RETTILINEE 35÷50 kVA

Le puntatrici TECNA sono progettate per soddisfare ogni tipo di esigenza di saldatura a punti.

La nuova struttura ergonomica a colonna studiata da TECNA contribuisce ad agevolare il lavoro dell'operatore.

L'unità di controllo è stata posizionata frontalmente per consentire all'operatore di visualizzare i dati di saldatura anche durante il ciclo di lavoro.

I comandi della pneumatica ed il manometro dell'aria compressa sono stati posizionati in alto per agevolare le operazioni di regolazione e di lettura.

### PRINCIPALI CARATTERISTICHE TECNICHE

- Porta elettrodi in rame-cromo adatti al servizio pesante e di lunga durata, predisposti per il montaggio dritto e inclinato.
- Trasformatore in resina epossidica raffreddato ad acqua.
- Bracci, elettrodi e porta elettrodi sono raffreddati ad acqua.
- Unità di controllo a microprocessore TECNA TE101.
- Porta USB per la memorizzazione dei dati. (solo con TE550)
- Il cilindro pneumatico lavora senza lubrificazione e senza emettere nebbia di olio.
- Il gruppo filtro-riduttore con manometro si trova in posizione protetta.
- Funzionamento a pedale elettrico a due stadi che consente di serrare i pezzi e saldarli solo se sono nella corretta posizione
- Predisposizione al pedale elettrico aggiuntivo per effettuare il richiamo diretto del 2° programma di saldatura. Questa funzione è particolarmente utile per eseguire saldature diverse sullo stesso pezzo.

### ART. 4660N-4661N-4662N-4663N A BRACCIO OSCILLANTE

- Bracci, scartamento 280 mm, regolazione in profondità 320 mm.
- Corsa degli elettrodi regolabile per elevate cadenze di lavoro.

### ART. 4665N-4666N A MOVIMENTO RETTILINEO

- Bracci scartamento 280 mm, profondità 400 mm.
- Cilindro e stelo in acciaio cromato per servizio pesante e lunga durata.
- Cilindro con doppia corsa con comando manuale.

### ART. 4667N-4668N A MOVIMENTO RETTILINEO

- Bracci scartamento 280 mm, profondità 500 mm
- Cilindro e stelo in acciaio cromato per servizio pesante e lunga durata.
- Cilindro con doppia corsa con comando manuale.

## ROCKER ARM AND LINEAR ACTION SPOT WELDERS 35÷50 kVA

TECNA spot welders are designed to meet every need of spot welding.

The new stationary ergonomic frame designed by TECNA helps to facilitate the operator's work.

The control unit has been positioned frontally to allow the operator to view the welding data even during the working cycle.

The pneumatic commands and the compressed air pressure gauge have been placed at the top for easier adjustment and reading.

### MAIN TECHNICAL FEATURES

- Chrome-copper electrode-holders for heavy duty and long life, designed for both straight and angled fitting.
- Water-cooled epoxy resin coated transformer.
- Water-cooled arms, electrodes and electrode-holders.
- Microprocessor control unit TECNA TE101.
- USB Port for data storage. (only with TE550)
- The air operated lubrication free cylinder eliminates oil mist.
- Protected filter assembly with gauge.
- Two-stage electric foot-pedal for clamping and welding pieces only if correctly positioned.
- Pre-connected for additional electric foot-pedal for the direct recalling of welding program No.2. This function is helpful when different kinds of welding are to be performed on the same piece.

### ITEMS 4660N-4661N-4662N-4663N (ROCKER ARM)

- Arms: gap 280 mm, adjustable depth 320 mm.
- Adjustable electrodes stroke for max. working rate.

### ITEMS 4665N-4666N (LINEAR ACTION)

- Arms: gap 280 mm, depth 400 mm.
- Cylinder with chrome-plated stem for heavy duty and long life.
- Cylinder with double stroke with hand control.

### ITEMS 4667N-4668N (LINEAR ACTION)

- Arms: gap 280 mm, depth 500 mm.
- Cylinder with chrome-plated stem for heavy duty and long life.
- Cylinder with double stroke with hand control.

## Art. / Item 4660N - 4661N - 4662N - 4663N



## Art. / Item 72977

## SOUDEUSES A BRAS OSCILLANTS ET RECTILIGNES 35÷50 kVA

Les soudeuses TECNA sont fabriquées pour satisfaire toutes exigences de soudage par points.

Le nouveau bâti ergonomique à colonne développé par TECNA contribue à faciliter le travail de l'opérateur.

L'unité de contrôle a été placée à l'avant pour permettre à l'opérateur de visualiser les données de soudage, même pendant le cycle de travail.

Les contrôles pneumatiques et le manomètre de l'air comprimé ont été placés dans la partie supérieure pour faciliter les opérations de réglage et de lecture.

### PRINCIPALES CARACTERISTIQUES TECHNIQUES

- Porte-électrodes en cuivre-chrome, pour des utilisations de longue durée et sujettes à fortes sollicitations, avec montage droit ou incliné.
- Transformateur capsulé en résine époxy, refroidi par eau.
- Bras, porte-électrodes et électrodes refroidis par eau.
- Contrôle de soudage par microprocesseur incorporé, TECNA TE101.
- Porte USB pour la mémorisation des données. (seulement avec TE550)
- Le vérin pneumatique n'a pas besoin de lubrification pour éviter le brouillard d'huile.
- Groupe filtre-réducteur avec manomètre, placé en position protégée.
- Fonctionnement à pédale électrique à deux positions qui permet de serrer les pièces et de les souder uniquement si correctement positionnées.
- Predisposition à la connexion avec pédale électrique supplémentaire pour le rappel direct du programme de soudure n. 2, utile quand on doit faire des soudages différents sur la même pièce.

### ART. 4660N-4661N-4662N-4663N (A BRAS OSCILLANT)

- Bras: écartement 280 mm, réglage profondeur 320 mm.
- Course des électrodes réglable pour cadences de soudage élevées.

### ART. 4665N-4666N (A DESCENTE RECTILIGNE)

- Bras: écartement 280 mm, profondeur 400 mm.
- Vérin et tige en acier chromé pour des utilisations de longue durée et sujets à fortes sollicitations.
- Vérin double course avec commande manuelle.

### ART. 4667N-4668N (A DESCENTE RECTILIGNE)

- Bras: écartement 280 mm, profondeur 500 mm.
- Vérin et tige en acier chromé pour des utilisations de longue durée et sujettes à fortes sollicitations.
- Vérin double course avec commande manuelle.

## PUNKTSCHWEISSMASCHINEN IN SCHWINGHEBEL LINEARAU-SFÜHRUNG 35÷50 kVA

Die TECNA-Punktschweissmaschinen sind für jede Art von Punktschweißungen geeignet.

Das von TECNA neu entwickelte ergonomische stationäre Gehäuse erleichtert dem Bediener die Schweißarbeit.

Die Schweiß-Steuerung befindet sich auf der Frontseite der Maschine, dadurch wird die Ablesung der Schweißdaten auch während des Arbeitszyklus erleichtert.

Zur Erleichterung der Einstellung und Ablesung sind die Steuerung der Pneumatik und das Druckluftmanometer auf der oberen Seite montiert.

### TECHNISCHE EIGENSCHAFTEN

- Elektrodenhalter aus Chrom-Kupfer für Langzeitproduktion, gerade und schräg einsetzbar.
- Epoxydharzvergossener, wassergekühlter Transformator.
- Wassergekühlte Arme, Elektroden und Elektrodenhalter.
- Mikroprozessor-Steuerung TECNA Te101.
- USB-Port zur Daten-Speicherung. (nur mit Te550)
- Pneumatischer Zylinder arbeitet ohne Schmierung und ohne Ölnebel.
- Druckregler mit Manometer in schlaggeschützter Lage eingebaut.
- Zweistufiger, elektrischer Fusschalter zum Aufsetzen/Schweißen. Die Aufsetzstellung dient zur korrekten Werkstückpositionierung.
- Vorrichtung für zweites, elektrisches Fusspedal zum direkten Abrufen des 2. Schweißprogramms (nützlich bei verschiedenen Schweißungen auf demselben Werkstück).

### ART. 4660N-4661N-4662N-4663N SCHWINGHEBELAUSFÜHRUNG

- Arme, Abstand 280 mm, Einstelllänge 320 mm.
- Einstellbarer Elektrodenhub für schnellen Arbeitstakt.

### ART. 4665N-4666N LINEARE AUSFÜHRUNG

- Arme Abstand 280 mm, Länge 400 mm.
- Zylinderwände und Kolben verchromt für grosse Belastung und Langzeitproduktion.
- Zylinder mit Doppelhub mit manueller Steuerung.

### ART. 4667N-4668N LINEARE AUSFÜHRUNG

- Arme Abstand 280 mm, Länge 500 mm.
- Zylinderwände und Kolben verchromt für grosse Belastung und Langzeitproduktion.
- Zylinder mit Doppelhub mit manueller Steuerung.

## MAQUINAS DE SOLDADURA A BRAZO OSCILANTE Y DE DESCENSO RECTILINEO 35÷50 kVA

Las máquinas de soldadura TECNA han sido proyectadas para satisfacer cualquier tipo de requisito de soldadura por puntos.

La nueva estructura ergonómica de columna desarrollada por Tecna permite al operador una mejor posición de trabajo.

La unidad de control está ubicada en la parte frontal de manera que el operador pueda visualizar los datos de soldadura durante el ciclo de trabajo.

Los mandos del sistema neumático y el manómetro del aire comprimido están ubicados en la parte alta para facilitar las operaciones de regulación y de lectura.

### PRINCIPALES CARACTERISTICAS TECNICAS

- Portaelectrodos en cobre-cromo para servicio pesado y de larga duración, para el montaje recto e inclinado.
- Transformador refrigerado por agua, encapsulado en resina epoxi.
- Brazos, portaelectrodos y electrodos refrigerados por agua.
- Unidad de control con microprocesador TECNA Te101.
- Puerto USB para la memorización de los datos. (solo con Te550)
- Cilindro neumático sin lubricación y sin emisión de niebla de aceite.
- Grupo filtro-reductor con manómetro en posición protegida.
- Funcionamiento con pedal eléctrico a dos estadios que permite el bloqueo de las piezas solo si están en la posición correcta.
- Predisposición para conectar otro pedal eléctrico con reclamo directo del programa de soldadura n° 2. (esta función es muy útil cuando se necesita hacer soldaduras diferentes sobre la misma pieza).

### ART. 4660N-4661N-4662N-4663N CON BRAZO OSCILANTE

- Brazos: separación 280 mm, ajuste en profundidad 320 mm.
- Carrera de los electrodos registrable para elevado ritmo de trabajo.

### ART. 4665N-4666N CON DESCENSO RECTILINEO

- Brazos: separación 280 mm, profundidad 400 mm.
- Cilindro y eje en acero cromado duro para servicio pesado y de la larga duración.
- Cilindro a doble carrera con mando manual.

### ART. 4667N-4668N CON DESCENSO RECTILINEO

- Brazos: separación 280 mm, profundidad 500 mm.
- Cilindro y eje en acero cromado duro para servicio pesado y de la larga duración.
- Cilindro a doble carrera con mando manual.

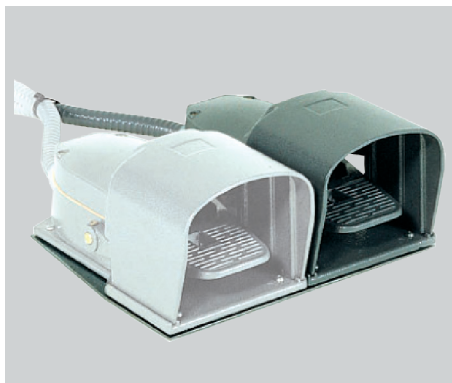


ART.		4660N	4661N	4662N	4663N	4665N	4666N	4667N	4668N
Puntatrice a braccio oscillante		•	•	•	•				
Puntatrice rettilinea						•	•	•	•
Profondità bracci regolabile		•	•	•	•	-	-	-	-
Potenza nominale 50%	kVA	35	35	50	50	35	50	35	50
Potenza max. di saldatura	kVA	75	62	104	82	67	84	64	82
Tensione secondaria a vuoto	V	5.4-4	5.4-4	6.1	6.1	5.4-4	6.1	5.4-4	6.1
Corrente max di corto circuito	kA	17.5	14	21	16.5	15.5	17	14.5	16.5
Corrente termica al 100%	kA	4.5	4.5	5.7	5.7	4.5	5.7	4.5	5.7
Alimentazione	*V	400	400	400	400	400	400	400	400
	*Hz	50	50	50	50	50	50	50	50
Fusibili ritardati	A	63	63	100	100	63	100	63	100
Sezione cavi di linea per L=30m	mm <sup>2</sup>	16	16	35	35	16	35	16	35
Isolamento classe	F	F	F	F	F	F	F	F	F
Aria compressa	**bar	6.5	6.5	6.5	6.5	6.5	6.5	6.5	6.5
Consumo per 1000 punti	N/m <sup>3</sup>	6.2÷4.8	6.2÷4.5	6.2÷4.8	6.2÷4.5	5.4÷1.7	5.4÷1.7	5.4÷1.7	5.4÷1.7
Profondità minima	mm	280	480	280	480	400	400	500	500
Forza massima agli elettrodi	daN	425	260	425	260	470	470	300	300
Corsa agli elettrodi	mm	5÷50	5÷75	5÷50	5÷75	5÷80	5÷80	5÷80	5÷80
Profondità massima	mm	600	800	600	800	-	-	-	-
Forza massima agli elettrodi	daN	210	160	210	160	-	-	-	-
Corsa agli elettrodi	mm	5÷95	5÷120	5÷95	5÷120	-	-	-	-
Corrente max corto circuito profondità max	kA	12.9	10.9	14.3	12.2	-	-	-	-
Corrente max corto circuito scartamento max (OPZIONE 4638)	kA	11	11	12.6	12.6	-	-	10	12.1
Scartamento MIN. (OPZIONE 4638)	mm	195	195	195	195	-	-	170	170
Scartamento MAX (OPZIONE 4638)	mm	500	500	500	500	-	-	500	500
Raffreddamento	l/min	4	4	4	4	4	4	4	4
Pressione minima acqua	**bar	2.5	2.5	2.5	2.5	2.5	2.5	2.5	2.5
Rumore aereo prodotto	dB(A)	<70	<70	<70	<70	<70	<70	<70	<70
Condizione di misura	corsa di lavoro (mm)	20	20	20	20	20	20	20	20
	tempo di saldatura (cicli)	14	21	15	24	17	23	20	24
	corrente di saldatura (kA)	13.1	10.5	16	12.4	11.6	12.7	10.9	12.4
	ritmo di lavoro (sald/min)	N/min	15	15	15	15	15	15	15
Peso netto	kg	218	223	228	233	220	225	220	225
Ø bracci	mm	50	50	50	50	50	50	50	50
Ø portaelettrodi	mm	25	25	25	25	25	25	25	25
Ø cono elettrodo	mm	14.8	14.8	14.8	14.8	14.8	14.8	14.8	14.8

\* Altre tensioni e frequenze a richiesta / \* Different voltages and frequencies on demand / \* Voltages et tensions différentes sur demande/

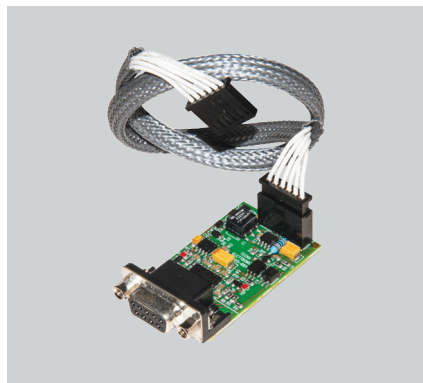
\* Andere Spannungen un Frequenzen auf Anfrage / \* Otras tensiones y frecuencias bajo demanda.

## ACCESSORI A RICHIESTA - ACCESSORIES ON DEMAND - ACCESSOIRES SUR DEMANDE - ZUBEHÖR AUF ANFRAGE - ACCESORIOS BAJO DEMANDA



Art. / Item 73070

- Pedale supplementare per il programma n. 2
- Additional foot-pedal for program no. 2
- Pédale supplémentaire pour le programme nr. 2
- Fussschalter für Schweissprogramm Nr. 2
- Pedal suplementario para el programa N 2



Art. / Item 50214

- Interfaccia seriale RS232 isolata, per il collegamento diretto con una stampante o PC.
- Insulated serial interface RS232, enabling the direct connection to a printer or PC.
- Interface sérielle RS232 isolée pour la connexion d'une imprimante sérielle ou d'un micro ordinateur.
- Isolierte serielle Schnittstelle RS232, zum Anschluss an einen Drucker oder PC.
- Interfaz serial Rs232 aislada, para la conexión directa a una impresora o a un PC.

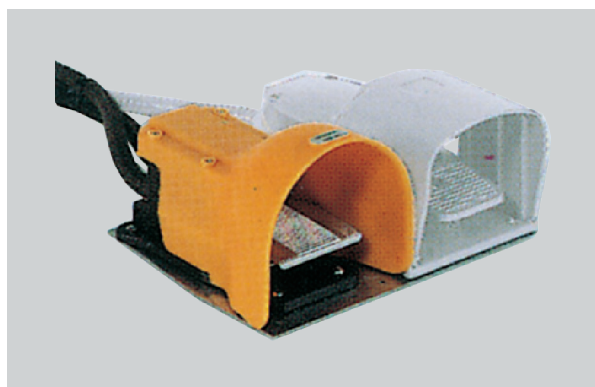


Art. - Item 4639

- Scheda di interfaccia USB. (solo con TE550)
- USB interface board. (only with TE550)
- Carte interface USB. (seulement avec TE550)
- Schnittstelle USB. (nur mit TE550)
- Tarjeta de interfaz USB. (solo con TE550)

ITEM	ART.	ART.	ART.
Rocker arm machine	Machines à bras oscillants	Máquinas a brazo oscilante	Schwinghebel-Maschine
Linear action machine	Machine à descente rectiligne	Máquinas de descenso rectilíneo	Lineare Maschine
Adjustable arms depth	Profondeur bras réglables	Profundidad brazos registrable	Armlänge einstellbar
Nominal power 50%	Puissance nominale 50%	Potencia nominal al 50%	Nennleistung bei 50% ED
Maximum welding power	Puissance maximum de soudage	Potencia máxima de soldadura	Max. Schweissleistung
No load secondary voltage	Tension secondaire à vide	Tensión secundaria en vacío	Leerlauf-Sekundärspannung
Maximum short circuit current	Courant maximum de court circuit	Máxima corriente de corto circuito	Kurzschlussstrom max.
Thermal current 100%	Courant thermique à 100%	Corriente térmica 100%	Wärmestrom bei 100% ED
Supply	Alimentation	Alimentación	Netzanschluss
Delayed fuses	Fusibles à grande inertie	Fusibles retardados	Träge Sicherungen
Mains cables section for L=30 m	Section des câbles pour L=30m	Sección cables de línea L=30m	Querschnitt Netzkabel L=30m
Insulation class	Isolement classe	Aislamiento clase	Isolationklasse
Compressed air	Air comprimé	Aire comprimido	Druckluft
Consumption for 1000 spots	Consommation pour 1000 points	Consumo en 1000 puntos	Verbrauch für 1000 Punkte
Min. throat depth	Profondeur minimum	Profundidad min.	Ausladung min.
Max. electrode force	Force maximum aux électrodes	Máxima fuerza a los electrodos	Max. Elektrodendruck
Electrode stroke	Course aux électrodes	Carrera a los electrodos	Elektrodenhub
Max. Throat depth	Profondeur maximum	Profundidad max.	Ausladung max.
Max electrode force	Force max. aux électrodes	Máxima fuerza a los electrodos	Max. Elektrodendruck
Electrode stroke	Course aux électrodes	Carrera a los electrodos	Elektrodenhub
Max short circuit current Max throat depth	Courant max de court circuit Profondeur max	Máxima corriente de corto circuito Profundidad max	Kurzschlussstrom max. Ausladung max
Max short circuit current max gap (OPTION 4638)	Courant max de court circuit ecartement max (OPTION 4638)	Máxima corriente de corto circuito separación max (OPCION 4638)	Kurzschlussstrom max. Abstand max (OPTION 4638)
Gap MIN. (OPTION 4638)	Ecartement MIN. (OPTION 4638)	Separación MIN. (OPCION 4638)	Abstand MIN. (OPTION 4638)
Gap MAX (OPTION 4638)	Ecartement MAX (OPTION 4638)	Separación MAX (OPCION 4638)	Abstand MIN. (OPTION 4638)
Water cooling	Refroidissement	Refrigeración	Kühlung
Min. water pressure	Pression minimum de l'eau	Presion mínima agua	Wasserdruck min.
Aerial noise produced	Bruit aérien produit	Nivel de ruido aereo	Lärmpegel
Measure condition working stroke (mm) welding time (cycles) welding current (kA) working rating (weld./min.)	Condition de mesure course de travail (mm) temps de soudage (cycles) courant de soudage (kA) cadence de travail (soud./min.)	Condiciones de medida Carrera de trabajo (mm) Tiempo de soldadura (periodos) Corriente de soldadura (kA) Cadencia de trabajo (sold./min.)	Messbedingung Arbeitshub (mm) Schweiszeit (per) Schweisstrom (kA) Arbeitstakt (Schw./min.)
Net weight	Poids net	Peso neto	Netto-Gewicht
Ø arms	Ø bras	Ø brazos	Ø Arme
Ø electrode-holders	Ø porte-électrodes	Ø portaelectrodos	Ø Elektrodenhalter
Ø electrode-cone	Ø cône électrode	Ø cono electrodo	Ø Konus Elektrode

\*\* kPa = bar x 100



Art. / Item 4635 (4660N-61N-62N-63N)

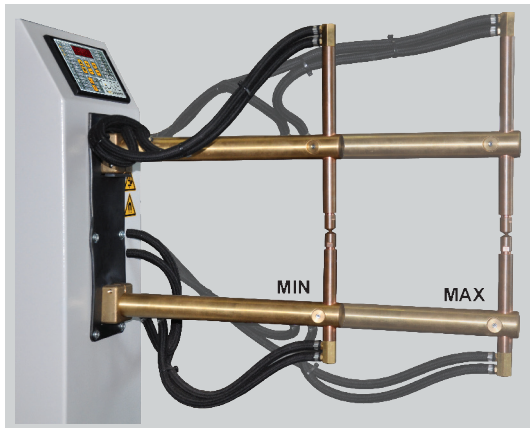
Art. / Item 4636 (4665N-66N-67N-68N)

- Opzione pedale per doppia corsa (solo con TE550).
- Option foot-pedal for double-stroke (only with TE550)
- Option pédale pour double course (seulement avec TE550)
- Option Fussschalter für Doppelhub (nur mit TE550)
- Opción pedal para doble carrera (solo con TE550)



Art. / Item 72628

- Bicomando su piedistallo regolabile in altezza. Consigliato per la sicurezza dell'operatore in rapporto alle esigenze di lavoro. Utilizzabile solo sulle saldatrici dotate delle unità di controllo opzionali TE550.
- Two-hand safety control on pedestal, adjustable height. Recommended for the operator safety according to the working requirements. It can be used only on welders equipped with optional control units TE550.
- Bicommande sur socle, réglable en hauteur. Recommandé pour la sécurité de l'opérateur par rapport aux exigences du travail à exécuter. A utiliser seulement sur les soudeuses dotées des unités de contrôle optionnelles TE550.
- Zweihand-Auslösung auf höhenverstellbarem Ständer, zur Sicherheit des Bediener. Nur auf Maschinen mit Steuerungs-Optionen TE550 lieferbar.
- Mando bimanual sobre pedestal regulable en altura. Se aconseja para la seguridad del operador según las exigencias de trabajo. Puede ser epleado solo en las máquinas dotadas de las unidades de control opcionales TE550.



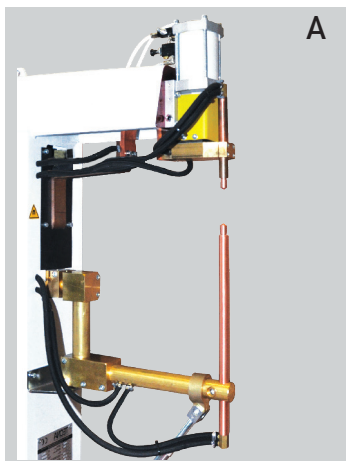
Profondità bracci regolabile 320 mm, consente di adeguare la saldatrice alle esigenze di lavoro.

Adjustable arms depth 320 mm according to the working requirements.

Profondeur des bras réglable 320 mm par rapport aux exigences du travail à exécuter.

Armlänge je nach Bedarf einstellbar 320 mm.

Profundidad de los brazos registrable 320 mm para adecuar la máquina a las exigencias de trabajo.



A = Scartamento massimo  
B = Scartamento medio  
C = Scartamento minimo



A = Max. gap  
B = Intermediate gap  
C = Min. gap



A = Ecartement max  
B = Ecartement moyen  
C = Ecartement min.



A = Separación max  
B = Separación intermedia  
C = Separación min

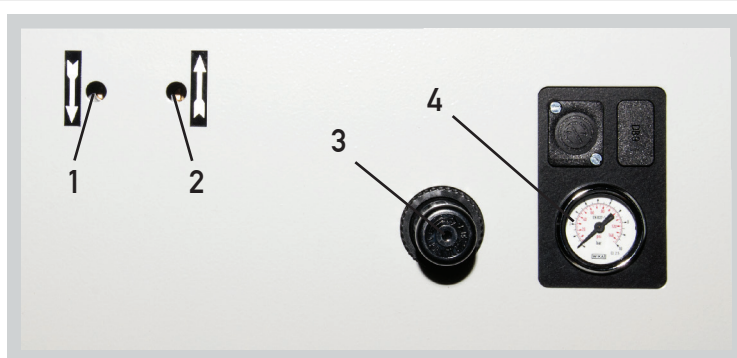
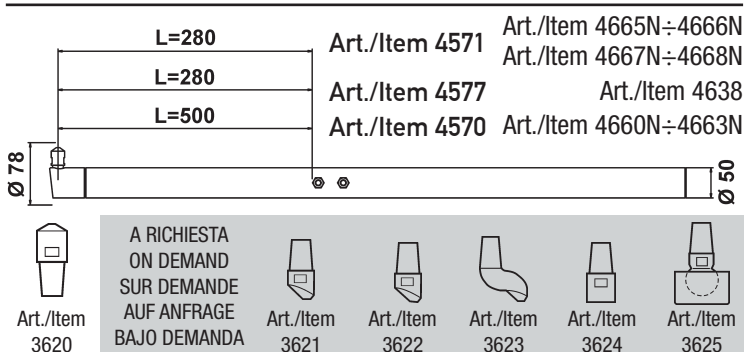
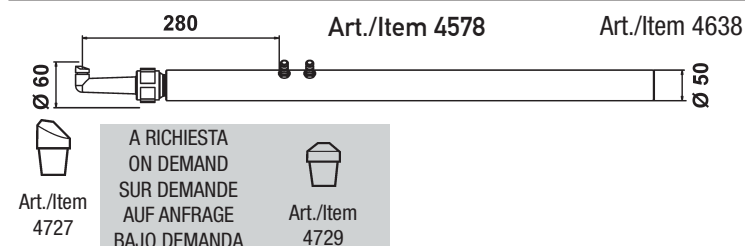
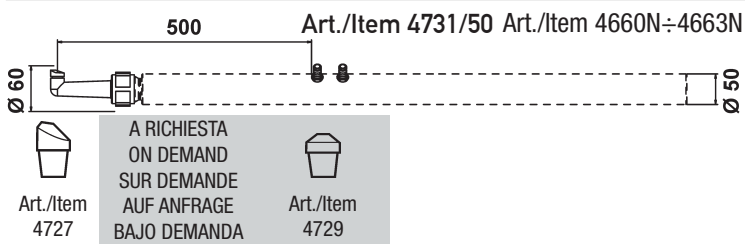
**Opzione Art. 4638** Gruppo braccio grande apertura regolabile per art. 4660N, 4661N, 4662N, 4663N, 4667N, 4668N  
Maggiore è lo scartamento minore è la corrente di saldatura.

**Option Item 4638** Adjustable arms large gap assembly for items 4660N, 4661N, 4662N, 4663N, 4667N, 4668N  
The more the arms gap, the less the welding current.

**Option Art. 4638** Groupe bras grande ouverture réglable pour art. 4660N, 4661N, 4662N, 4663N, 4667N, 4668N  
Plus grand est l'écartement, plus petit est le courant de soudage.

**De Option Art. 4638** Gruppe Arm grosse Öffnung einstellbar für Art. 4660N, 4661N, 4662N, 4663N, 4667N, 4668N  
Je grösser der Abstand, desto geringer der Schweisstrom.

**Opción Art. 4638** Grupo brazo de grande abertura regulable para art. 4660N, 4661N, 4662N, 4663N, 4667N, 4668N  
Mayor es la separación de los brazos, menor será la corriente de soldadura.



**Gruppo filtro riduttore**

- 1 Regolazione velocità discesa
- 2 Regolazione velocità salita
- 3 Regolazione forza elettrodi
- 4 Manometro aria compressa

**Wartungseinheit**

- 1 Einstellung Schliessgeschwindigkeit
- 2 Einstellung Öffnungsgeschwindigkeit
- 3 Einstellung Elektrodendruck
- 4 Manometer Druckluft

**Reducer filter assembly**

- 1 Follow down adjustment
- 2 Follow up adjustment
- 3 Electrodes force adjustment
- 4 Compressed air pressure gauge

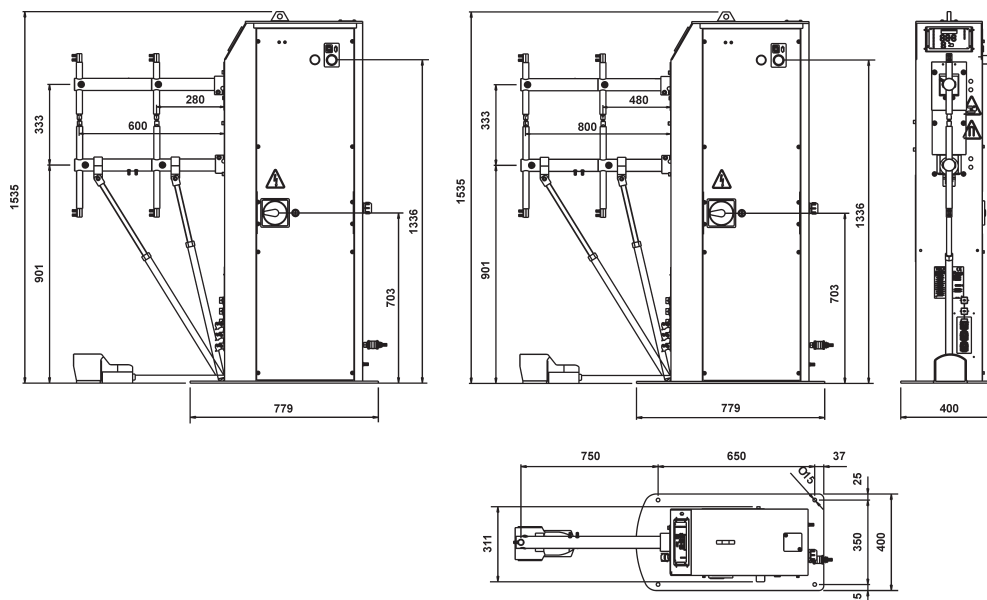
**Grupo filtro reductor**

- 1 Reglaje de la velocidad de descenso
- 2 Reglaje de la velocidad de ascenso
- 3 Reglaje fuerza a los electrodos
- 4 Manómetro aire comprimido

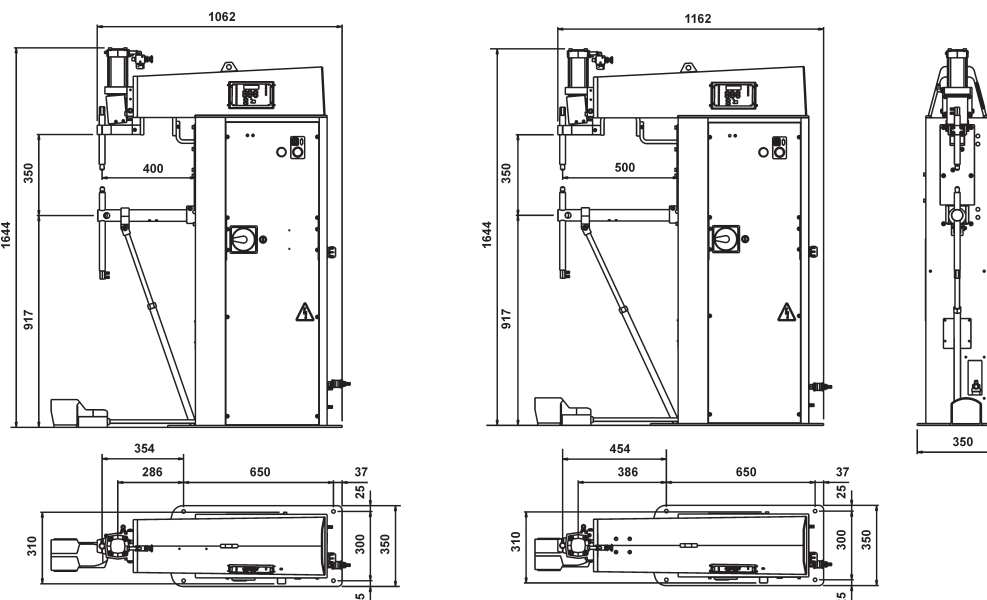
**Groupe filtre réducteur**

- 1 Réglage vitesse de descente
- 2 Réglage vitesse de montée
- 3 Réglage force aux électrodes
- 4 Manomètre air comprimé

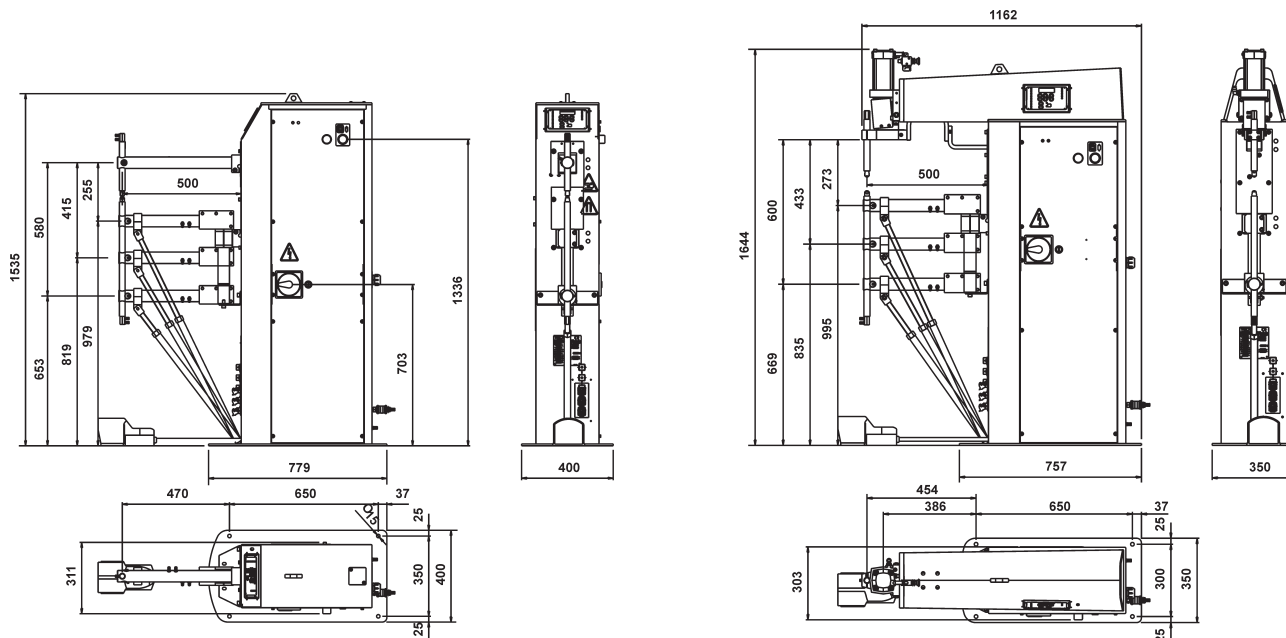
PUNTATRICI PNEUMATICHE BRACCIO OSCILLANTE - ROCKER ARM AIR OPERATED SPOT WELDERS  
 SOUDEUSES PAR POINTS PNEUMATIQUES A BRAS OSCILLANTS - PNEUMATISCHE SCHWINGHEBELMASCHINEN  
 MAQUINAS DE SOLDADURA NEUMATICAS A BRAZO OSCILANTE



PUNTATRICI PNEUMATICHE RETTILINEE - LINEAR ACTION AIR OPERATED SPOT WELDERS  
 SOUDEUSES PAR POINTS PNEUMATIQUES A DESCENTE RECTILIGNE - PNEUMATISCHE LINEARE PUNKTSCHWEISSMASCHINEN  
 MAQUINAS DE SOLDADURA NEUMATICAS A DESCENSO RECTILINEO



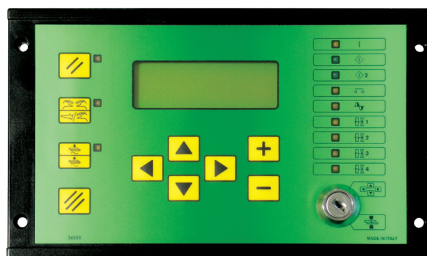
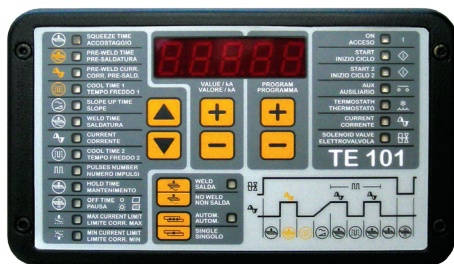
GRUPPO BRACCIO GRANDE APERTURA REGISTRABILE - ADJUSTABLE ARMS LARGE GAP ASSEMBLY - GROUPE BRAS GRANDE  
 OUVERTURE RÉGLABLE - GRUPPE ARM GROSSE ÖFFNUNG EINSTELLBAR - GRUPO BRAZO DE GRANDE ABERTURA REGULABLE



Opzione  
 Option  
 4638

**UNITA' DI CONTROLLO A MICROPROCESSORE PER SALDATRICI A RESISTENZA**  
**RESISTANCE WELDER MICROPROCESSOR CONTROL UNITS**  
**UNITE DE CONTROLE A MICROPROCESSEUR POUR SOUDEUSES PAR RESISTANCE**  
**MICROPROZESSOR-SCHWEISSTEUERUNG FÜR WIDERSTANDSSCHWEISSMASCHINEN**  
**UNIDAD DE CONTROL A MICROPROCESADOR PARA MAQUINAS DE SOLDADURA POR RESISTENCIA**

TE101



TE550  
(Opt. 4637D)

TE550+50200+50097  
(Opt. 4634D)

	TE101	TE550	TE550 50200 50097
Amperometro - Ammeter - Ampèremètre - Amperemeter - Amperimetro	●	●	●
N° Parametri - Parameters No. - N. Paramètres - Nr. Parameter - N° de parámetros	13	26	26
N° Programmi - Programs No. - N. Programmes - Nr. Programme - N° de programas	99	250	250
Programmi di saldatura richiamabili da pedale - Welding programs recallable from foot pedal - Programmes de soudage pouvant être rappelés par pédale - Schweissprogramme über Fusschalter abrufbar - Programas de soldadura con reclamo del pedal	2	2	2
Interfaccia RS232/USB - RS232/USB Interface - Interface RS232/USB - Serielle Schnittstelle RS232/USB - Interfaz RS232/USB	○/--	○/○	○/○
Corrente costante - Constant current - Courant constant - Konstantstrom - Corriente constante	--	●	●
Tempo di saldatura a semi periodo - Half-cycle welding time - Temps de soudage à demi-période - Schweisszeit in Halbwellen - Tiempo de soldadura en semi-periodos	●	●	●
Funzione incrementale - Stepper function - Fonction d'incrémentation - Stepperfunktion - Función incremental	--	●	●
Energia costante - Constant energy - Energie constante - Konstantenergie - Energia constante	--	--	●
Compensazione corrente secondaria minima - Minimum secondary current compensation - Compensation du courant secondaire min. - Kompensation min. Sekundärstrom - Compensación de la corriente secundaria mínima	●	--	--
Contatore delle saldature - Welds counter - Compteur des soudures - Zähler Schweissungen - Contador de soldaduras	--	●	●
Programmazione del numero massimo di saldature da eseguire - Adjustment of maximum welds to be carried out - Réglage du nombre maximum des soudures à exécuter - Programmierung max. Anzahl Schweissungen - Programación del número máximo de soldaduras a efectuar	--	●	●
Ingresso bicomando - Two-hands input - Entrée bicommande - Eingang Zweihandauslösung - Entrada mando bimanual	--	●	●
Uscita di fine ciclo/interblocco - End of cycle/interlock output - Sortie de fin de cycle/interblocage - Signal Zyklusende/Verriegelung - Salidas fin de ciclo/discriminador	●/--	●/●	●/●
Limiti superiore ed inferiore di corrente - Higher and lower current limits - Limites supérieures et inférieures de courant - Obere und untere Stromlimits - Limites superior e inferior de la corriente	●	●	●
Uscita di segnalazione di saldatura fuori limiti - Output signal for out-of-limits spots - Sortie de signalisation de point hors limites - Signalausgang Schweissungen ausser Limit. Salida de señalización de soldaduras fuera de limites	●	●	●

● Standard    ○ Opzionale - Optional - Option - Opcional    -- Non disponibile - Not available - Pas disponible - Nicht verfügbar - No disponible

La TECNA può variare senza preavviso alcuno i suoi prodotti - TECNA Specifications subject to change without notice. - TECNA peut changer sans aucun préavis ses produits - TECNA behält sich das Recht vor, jederzeit Änderungen ohne Ankündigungen vorzunehmen. - TECNA se reserva el derecho de efectuar cambios sin preaviso.

**TECNA**<sup>®</sup>

TECNA S.p.A. | Via Meucci, 27 | 40024 | Castel S. Pietro Terme | Bologna (Italy)  
 Ph.+39.051.6954400 | Fax +39.051.6954490  
 http://www.tecna.net | E-mail: sales@tecna.net | vendite@tecna.net