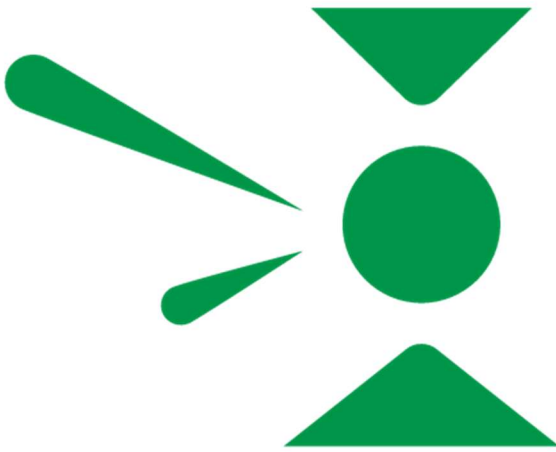


ELEMENTI A SALDARE



ATS
bet on us

Azienda Certificata Sistema Qualità UNI EN ISO 9001:2015Reg.3023-A



Indice

1. Perni a saldare per la saldatura a scarica di condensatori.....	6
1.1 Informazioni tecniche.....	6
Materiali.....	6
Dimensioni.....	6
Protezione della superficie.....	6
Filettature.....	6
Flangia del perno.....	6
Welding Pip.....	6
Accessori per pistole per la saldatura di prigionieri.....	6
1.2 Perno filettato (tipo PT secondo DIN EN ISO 13918).....	7
1.3 Perno filettato internamente (tipo IT secondo DIN EN ISO 13918).....	8
1.4 Perno liscio (tipo UT secondo DIN EN ISO 13918).....	9
1.5 Perno filettato a passo grosso.....	10
1.6 Perno filettato con scanalatura autopulente (automaschiante).....	11
1.7 Perno filettato senza flangia.....	12
1.8 Perno filettato con flangia ridotta.....	13
1.9 Spina per capocorda (Faston).....	14
1.10 Doppia spina per capocorda (Faston).....	14
1.11 Chiodo a spillo.....	15
1.12 Clip per chiodo a spillo (tipo R).....	16
1.13 Clip (tipo R, diametro esterno 11,5 mm).....	16
1.14 Clip plastificata per chiodo a spillo (tipo W).....	17
1.15 Chiodo a spillo con clip.....	18
1.16 Chiodo a spillo isolato con clip.....	19
1.17 Cappuccio di copertura in silicone.....	20
1.17.1 Cappucci di copertura in silicone per perni filettati e perni lisci.....	20
1.17.2 Cappucci di copertura in silicone per perni filettati internamente.....	20
1.17.3 Cappucci di copertura in silicone per spina per capocorda (Faston).....	20
1.17.4 Cappucci di copertura in silicone per doppia spina per capocorda (Faston).....	20
Allegato: Accessori e parti soggette a usura per pistole per saldatura perni.....	21
2. Accessori e parti soggette a usura delle pistole per la saldatura di prigionieri.....	21
2.1 Perno filettato (tipo PT), perno filettato internamente (tipo IT), perno liscio (tipo UT),perno filettato a passo grosso, perno con scanalatura automaschiante, perno filettato senza flangia, perno filettato con diametro ridotto della flangia.	21
2.2 Spina per capocorda, doppia spina per capocorda (Faston).....	21
2.3 Chiodo a spillo.....	21
2.4 Chiodo a spillo con clip, chiodo a spillo isolato con clip.....	22
3. Perni di saldatura per la saldatura ad arco con ferula ceramica.....	23

3.1	Informazioni tecniche.....	23
	Materiali.....	23
	Dimensioni.....	24
	Protezione della superficie.....	24
	Filettature.....	24
	Cordone di saldatura.....	24
	Accessori per pistole di saldatura per prigionieri.....	24
3.2	Piolo connettore (tipo SD1 e SD3 secondo DIN EN ISO 13918).....	25
3.3	Perno filettato a sezione ridotta (tipo RD secondo DIN EN ISO 13918).....	27
3.4	Perno filettato con filettatura praticamente completa (tipo MD secondo DIN EN ISO 13918, prima: tipo MPF).....	28
3.5	Perno parzialmente filettato (tipo PD secondo DIN EN ISO 13918).....	29
3.6	Perno filettato con filettatura intera (tipo FD secondo DIN EN ISO 13918).....	30
3.7	Perno filettato internamente (tipo ID secondo DIN EN ISO 13918).....	31
3.8	Perno non filettato (tipo UD secondo DIN EN ISO 13918).....	32
3.9	Perno filettato bimetallico con filettatura praticamente completa (tipo MD-DUO, prima: tipo MPF-DUO).....	33
3.10	Perno filettato bimetallico con filettatura parziale (tipo PD-DUO).....	33
3.11	Perno filettato bimetallico con corpo ridotto (tipo RD-DUO).....	34
3.12	Perno bimetallico filettato internamente (tipo ID-DUO).....	34
3.13	Chiodi a spillo e clip.....	35
3.13.1	Chiodo a spillo (tipo ISMS).....	35
3.13.2	Chiodo a spillo (tipo ISA).....	36
3.13.3	Chiodo a spillo (tipo ISB).....	37
3.13.4	Chiodo a spillo bimetallico (tipo VBS-MS).....	38
3.13.5	Chiodo a spillo bimetallico (tipo VBS).....	38
3.13.6	Chiodo a spillo (tipo ISH).....	39
3.13.7	Clip per il chiodo a spillo (tipo R).....	40
3.13.8	Clip plastificata per il chiodo a spillo (tipo W).....	41
3.14	Perno rettangolare (tipo A).....	42
3.15	Perno rettangolare (tipo B).....	43
3.16	Perno rettangolare (tipo C).....	44
3.17	Perno a collare filettato (tipo KRB).....	45
3.18	Perno a collare (tipo KRS).....	46
3.19	Perno filettato (tipo M).....	47
3.20	Threaded knock-off stud (tipo AB-MD, prima: AB-MPF).....	48
3.21	Knock-off stud.....	48
3.22	Perno curvo.....	48
3.23	Perno piegato a "J".....	49
3.24	Perno piegato.....	49

3.25	Perno rialzato	49
3.26	Perno di bloccaggio.....	50
3.27	Perno conico.....	50
3.28	Perno con estremità piatta.....	50
3.29	Anti-skid knock-off stud.....	51
3.30	Sfera.....	51
3.31	Anello imbottito per pioli connettore	52
3.32	Ferule ceramiche.....	53
3.32.1	Ferula ceramica per pioli connettori, prigionieri filettati internamente e prigionieri non filettati (tipo UF secondo DIN EN ISO 13918)	53
3.32.2	Ferula ceramica per prigionieri filettati con corpo ridotto (tipo RF secondo DIN EN ISO 13918)	54
3.32.3	Ferula in ceramica per prigionieri filettati con corpo ridotto, forma piatta (tipo RF (forma piatta) secondo DIN EN ISO 13918).....	54
3.32.4	Ferula ceramica per prigionieri filettati con corpo ridotto (tipo KSR-F)	55
3.32.5	Ferula ceramica per prigionieri filettati (tipo MF secondo DIN EN ISO 13918, prima: tipo KSP-F)	55
3.32.6	Ferula in ceramica per prigionieri filettati (tipo PF secondo DIN EN ISO 13918)	56
3.32.7	Ferula in ceramica per prigionieri filettati internamente e prigionieri non filettati (tipo KSN-F) ..	56
3.32.8	Ferula ceramica permanente per chiodi a spillo (tipo K)	57
3.32.9	Ferula ceramica per prigionieri rettangolari (tipo KF).....	57
3.32.10	Ferula ceramica speciale (saldatura attraverso il ponte metallico) per pioli connettori (tipo DF secondo DIN EN ISO 13918).....	58
3.32.11	Ferula speciale in ceramica (saldatura su superfici verticali) per pioli connettori (tipo HSG)	58
3.32.12	Ferula speciale in ceramica (saldatura negli angoli) per pioli connettori (tipo IWKR)	59
3.32.13	Ferula speciale in ceramica (saldatura su angolari) per pioli connettori (tipo AWKR)	59
3.32.14	Ferula speciale in ceramica (saldatura su superfici convesse) per pioli connettori (tipo ABKR) ..	60
3.33	Accessori di fissaggio.....	61
3.33.1	Piastra filettata	61
3.33.2	Dado a disco.....	61
3.34	Cappucci di copertura in silicone.....	62
3.34.1	Tappi di copertura in silicone per perni filettati e perni non filettati	62
3.34.2	Tappi di copertura in silicone per prigionieri filettati internamente	62
4.	Perni di saldatura per la saldatura ad arco corto	63
4.1	Informazioni tecniche	63
	Materiali.....	63
	Dimensioni.....	63
	Protezione della superficie	63
	Filettature	63
	Flangia del prigioniero.....	63
	Faccia di saldatura.....	63
	Accessori per pistole di saldatura per prigionieri	63

4.2	Perno filettato (tipo PS secondo DIN EN ISO 13918).....	64
4.3	Perno filettato internamente (tipo IS secondo DIN EN ISO 13918).....	65
4.4	Perno non filettato (tipo US secondo DIN EN ISO 13918).....	66
4.5	Perno con filetto a passo grosso.....	67
4.6	Perno filettato con scanalatura autopulente (automaschiante).....	68
4.7	Cappucci di copertura in silicone.....	69
4.7.1	Tappi di copertura in silicone per prigionieri filettati e prigionieri non filettati.....	69
4.7.2	Tappi di copertura in silicone per prigionieri filettati internamente	69

1. Perni a saldare per la saldatura a scarica di condensatori

1.1 Informazioni tecniche

Materiali

Forniamo i perni di saldatura con i seguenti materiali con un'eccellente saldabilità:

Gruppo di materiali/classe di resistenza	Norma
Acciaio4,8	ISO 898-1
A2-50, A2-70, A5-50, A5-70	ISO 3506-1
Gruppo 22.3	ISO/TR 15608
Gruppo 32	ISO/TR 15608

Le specifiche del materiale sono conformi alle norme DIN EN ISO 13918 e DIN EN ISO 14555. Per la saldatura di altri materiali, inviateci la vostra richiesta o contattateci.

Su richiesta, le proprietà del materiale possono essere verificate con un documento di ispezione (rapporto di prova, certificato di ispezione) secondo la norma DIN EN 10204.

Siamo lieti di informarvi sulla saldabilità dei diversi materiali di base e sui parametri di saldatura.

Dimensioni

Le dimensioni dei perni di saldatura sono riportate nelle tabelle di misura (tutte le dimensioni sono in mm). Tutti i perni di saldatura standardizzati sono conformi alla norma DIN EN ISO 13918. I perni di saldatura non standardizzati sono forniti in conformità alla norma DIN EN ISO 13918. Gli elementi di saldatura speciali, non descritti, vengono forniti su richiesta.

Le dimensioni non elencate nelle tabelle di misura sono fornite su richiesta.

Protezione della superficie

Di norma, i nostri perni di saldatura in acciaio 4.8 sono forniti con una ramatura elettrolitica di 4-8 μm (secondo la norma DIN EN ISO 4042) come protezione anticorrosione. Altri trattamenti superficiali sono possibili su richiesta.

Filettature

I filetti dei prigionieri sono laminati a freddo (limite di tolleranza 6g). Per i perni trattati in superficie è possibile raggiungere il limite di tolleranza 6h. Su richiesta, forniamo prigionieri con filettature speciali.

Flangia del perno

I perni di saldatura per la scarica dei condensatori hanno una flangia formata a freddo. Il diametro della flangia è sempre maggiore del diametro esterno dell'elemento di saldatura (vedere i disegni e le tabelle di misura seguenti). La flangia impedisce all'arco elettrico di scorrere sulla parte cilindrica dell'elemento di saldatura e aumenta l'area di saldatura. In questo modo si garantisce un'elevata resistenza del giunto saldato.

Su richiesta, è possibile fornire perni di saldatura con dimensioni della flangia diverse da quelle elencate e perni di saldatura senza flangia. Tuttavia, si raccomanda l'uso limitato di perni di saldatura senza flangia, a seconda dei requisiti del giunto saldato. Vi preghiamo di contattarci per questo.

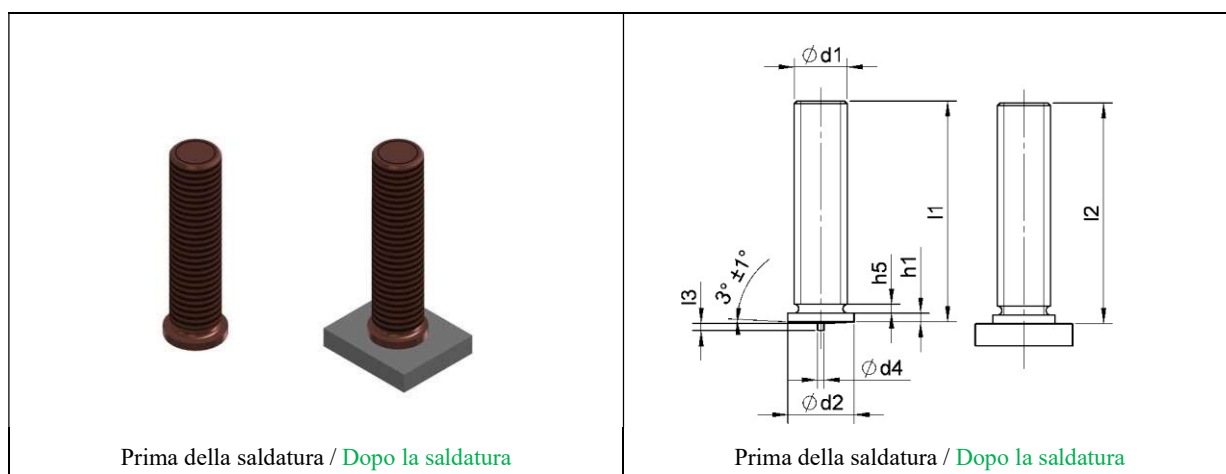
Welding Pip

I perni di saldatura per la saldatura a scarica di condensatori hanno un welding pip calibrato formato a freddo con tolleranze di lunghezza e diametro strettamente controllate. In corrispondenza del welding pip viene avviato il processo di saldatura e determina la durata del tempo di saldatura. Pertanto, le dimensioni esatte del welding pip sono decisive per ottenere risultati di saldatura corretti.

Accessori per pistole per la saldatura di prigionieri

Gli accessori per le pistole di saldatura devono essere adattati all'elemento di saldatura. Gli accessori da utilizzare per i singoli perni di saldatura sono riportati nel capitolo 2.1.

1.2 Perno filettato (tipo PT secondo DIN EN ISO 13918)



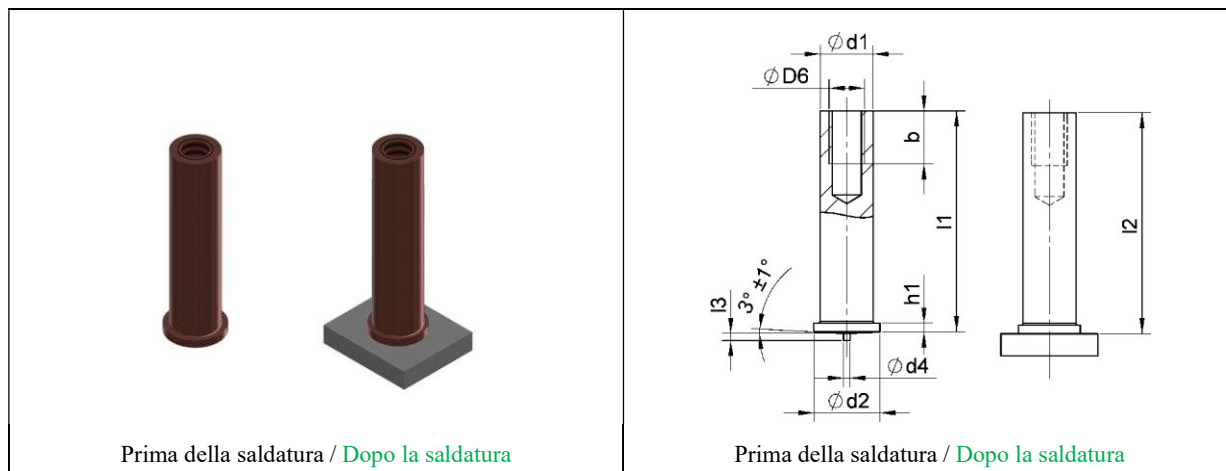
Dimensioni								Materiali (numero dell'articolo)				
d1	l1 +0,6	d2 ±0,2	d4 ±0,08	l3 ±0,05	h5 max.	h1	l2	Acciaio 4,8 Ramato	A2-50	A5-50	AlMg3	CuZn37
M3	6-30	4,5	0,6	0,55	0,6	0,7-1,4	≈ l1-0,3	ATS015 1103XXX	ATS015 1203XXX	Su richiesta	ATS140 03XXX	ATS130 03XXX
M4	6-40	5,5	0,65	0,55	0,6	0,7-1,4	≈ l1-0,3	ATS015 1104XXX	ATS015 1204XXX	Su richiesta	ATS140 04XXX	ATS130 04XXX
M5	6-45	6,5	0,75	0,8	1,0	0,7-1,4	≈ l1-0,3	ATS015 1105XXX	ATS015 1205XXX	Su richiesta	ATS140 05XXX	ATS130 05XXX
M6	8-60	7,5	0,75	0,8	1,0	0,7-1,4	≈ l1-0,3	ATS015 1106XXX	ATS015 1206XXX	Su richiesta	ATS140 06XXX	ATS130 06XXX
M8	10-60	9	0,75	0,85	1,5	0,8-1,4	≈ l1-0,3	ATS015 1108XXX	ATS015 1208XXX	Su richiesta	ATS140 08XXX	ATS130 08XXX
M10	12-60	10,7	0,75	0,75	3	1,2-1,6	≈ l1-0,3	ATS015 1110XXX	ATS015 12010XXX	Su richiesta	ATS140 10XXX	ATS130 10XXX

Il numero di articolo **XXX** deve essere sostituito dalla rispettiva lunghezza dell'elemento di saldatura l1 (es. 030 per 30 mm).

Le spiegazioni sui materiali utilizzati sono riportate nel capitolo 1.1.

Dimensioni e materiali non elencati sono disponibili su richiesta.

1.3 Perno filettato internamente (tipo IT secondo DIN EN ISO 13918)



Dimensioni									Materiali (numero dell'articolo)				
d1 ±0,1	l1 +0,6	D6	b min. +2P ¹	d2 ±0,2	d4 ±0,08	l3 ±0,05	h1	l2	Acciaio 4,8 Ramato	A2-50	A5-50	AlMg3	CuZn37
5	6-30	M3	5 (4 ²)	6,5	0,75	0,8	0,7-1,4	≈ 11-0,3	ATS01531 35XXX	ATS01532 35XXX	Su richiesta	ATS01534 35XXX	ATS01533 35XXX
6	8-40	M4	6	7,5	0,75	0,8	0,7-1,4	≈ 11-0,3	ATS01531 46XXX	ATS01532 46XXX	Su richiesta	ATS01534 46XXX	ATS01533 46XXX
7,1	10-40	M5	7,5	9	0,75	0,85	0,8-1,4	≈ 11-0,3	ATS01531 57XXX	ATS01532 57XXX	Su richiesta	ATS01534 57XXX	ATS01533 57XXX
8	10-40	M6	7,5	9	0,75	0,85	0,8-1,4	≈ 11-0,3	ATS01531 68XXX	ATS01532 68XXX	Su richiesta	ATS01534 68XXX	Su richiesta

¹P = passo della filettatura secondo DIN 13-1

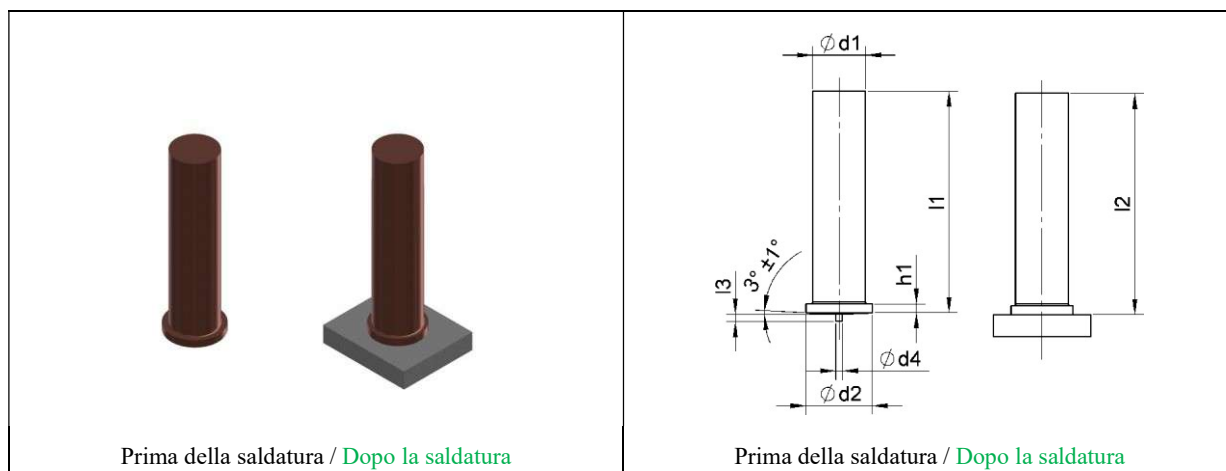
²per l2 < 8 mm

Il numero di articolo XXX deve essere sostituito dalla rispettiva lunghezza dell'elemento di saldatura l1 (es. 030 per 30 mm).

Le spiegazioni sui materiali utilizzati sono riportate nel capitolo 1.1.

Dimensioni e materiali non elencati sono disponibili su richiesta.

1.4 Perno liscio (tipo UT secondo DIN EN ISO 13918)



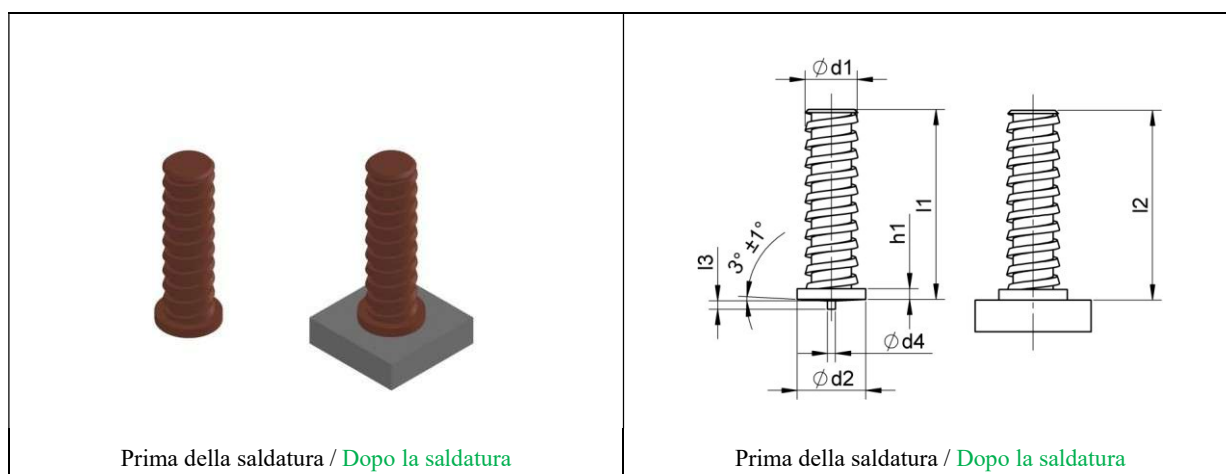
Dimensioni							Materiali (numero dell'articolo)				
d1 ±0,1	l1 +0,6	d2 ±0,2	d4 ±0,08	l3 ±0,05	h1	l2	Acciaio 4,8 Ramato	A2-50	A5-50	AlMg3	CuZn37
3	6-30	4,5	0,6	0,55	0,7-1,4	≈ l1-0,3	ATS01521 03XXX	ATS01522 03XXX	Su richiesta	ATS01524 03XXX	ATS01523 03XXX
4	6-40	5,5	0,65	0,55	0,7-1,4	≈ l1-0,3	ATS01521 04XXX	ATS01522 04XXX	Su richiesta	ATS01524 04XXX	ATS01523 04XXX
5	6-45	6,5	0,75	0,8	0,7-1,4	≈ l1-0,3	ATS01521 05XXX	ATS01522 05XXX	Su richiesta	ATS01524 05XXX	ATS01523 05XXX
6	8-60	7,5	0,75	0,8	0,7-1,4	≈ l1-0,3	ATS01521 06XXX	ATS01522 06XXX	Su richiesta	ATS01524 06XXX	ATS01523 06XXX
7,1	10-60	9	0,75	0,85	0,8-1,4	≈ l1-0,3	ATS01521 07XXX	ATS01522 07XXX	Su richiesta	ATS01524 07XXX	ATS01523 07XXX
8	10-40	9	0,75	0,85	0,8-1,4	≈ l1-0,3	ATS01521 08XXX	ATS01522 08XXX	Su richiesta	Su richiesta	Su richiesta

Il numero di articolo **XXX** deve essere sostituito dalla rispettiva lunghezza dell'elemento di saldatura l1 (es. 030 per 30 mm).

Le spiegazioni sui materiali utilizzati sono riportate nel capitolo 1.1.

Dimensioni e materiali non elencati sono disponibili su richiesta.

1.5 Perno filettato a passo grosso

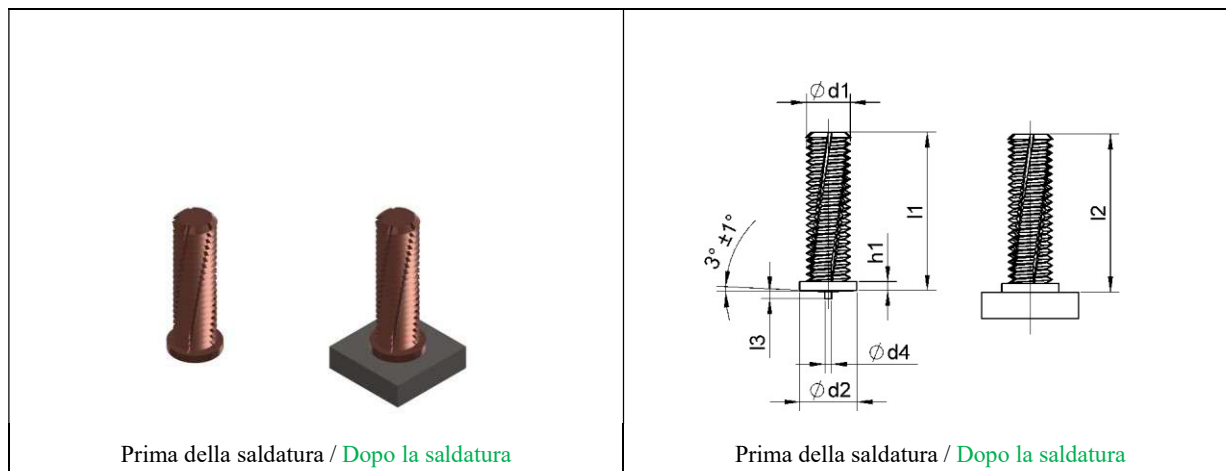


Dimensioni							Materiali (numero dell'articolo)		
d1	l1	d2	d4	l3	h1	l2	Acciaio 4,8 Ramato	A2-50	AlMg3
5	+0,6	±0,2	±0,08	±0,05	0,7-1,4	≈ l1-0,3	ATS1015009	Su richiesta	Su richiesta
5	9	6,5	0,75	0,8	0,7-1,4	≈ l1-0,3	ATS1015014	Su richiesta	Su richiesta
5	14,2	6,5	0,75	0,8	0,7-1,4	≈ l1-0,3	ATS1015018	Su richiesta	Su richiesta
5	18	6,5	0,75	0,8	0,7-1,4	≈ l1-0,3	ATS1015025	Su richiesta	Su richiesta

Le spiegazioni sui materiali utilizzati sono riportate nel capitolo 1.1.

Dimensioni e materiali non elencati sono disponibili su richiesta.

1.6 Perno filettato con scanalatura autopulente (automaschiante)



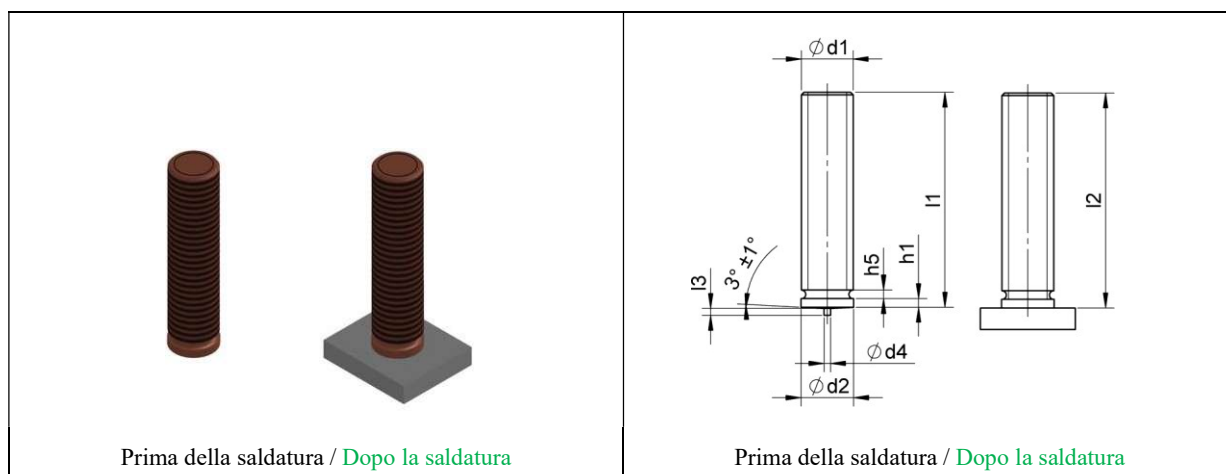
Dimensioni							Materiali (numero dell'articolo)			
d1	l1 +0,6	d2 ±0,2	d4 ±0,08	l3 ±0,05	h1	l2	Acciaio 4,8 Ramato	A2-50	AlMg3	CuZn37
M4	Su richiesta	5,5	0,65	0,55	0,7-1,4	≈ 11-0,3	ATS01511 04XXXAM	Su richiesta	Su richiesta	Su richiesta
M5	Su richiesta	6,5	0,75	0,8	0,7-1,4	≈ 11-0,3	ATS01511 05XXXAM	Su richiesta	Su richiesta	Su richiesta
M6	Su richiesta	7,5	0,75	0,8	0,7-1,4	≈ 11-0,3	ATS01511 06XXXAM	Su richiesta	Su richiesta	Su richiesta
M8	Su richiesta	9	0,75	0,85	0,8-1,4	≈ 11-0,3	ATS01511 08XXXAM	Su richiesta	Su richiesta	Su richiesta

Il numero di articolo **XXX** deve essere sostituito dalla rispettiva lunghezza dell'elemento di saldatura l1 (es. 030 per 30 mm).

Le spiegazioni sui materiali utilizzati sono riportate nel capitolo 1.1.

Dimensioni e materiali non elencati sono disponibili su richiesta.

1.7 Perno filettato senza flangia



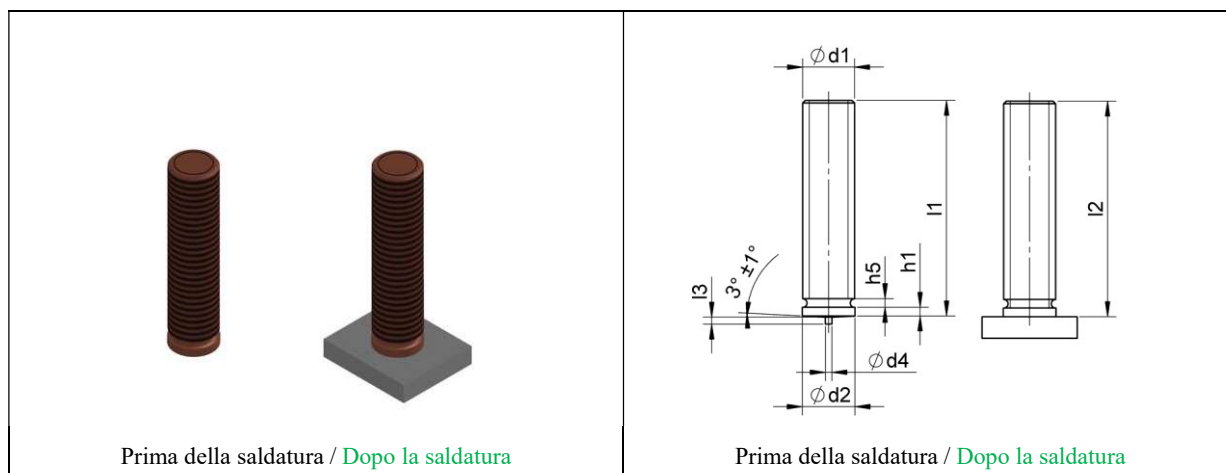
Dimensioni							Materiali (numero dell'articolo)			
d1	l1	d2	d4	l3	h5	h1	l2	Acciaio 4,8 Ramato	A2-50	A5-50
	+0,6	+0,1	±0,08	±0,05	max.					
M3	6-30	3	0,6	0,55	0,6	0,7-1,4	≈ l1-0,3	ATS01511 03XXXOFL	Su richiesta	Su richiesta
M4	6-40	4	0,65	0,55	0,6	0,7-1,4	≈ l1-0,3	Su richiesta	Su richiesta	Su richiesta
M5	6-45	5	0,75	0,8	1,0	0,7-1,4	≈ l1-0,3	Su richiesta	Su richiesta	Su richiesta
M6	8-60	6	0,75	0,8	1,0	0,7-1,4	≈ l1-0,3	Su richiesta	Su richiesta	Su richiesta
M8	10-60	8	0,75	0,85	1,5	0,8-1,4	≈ l1-0,3	Su richiesta	Su richiesta	Su richiesta
M10	12-60	10	0,75	0,75	3	1,2-1,6	≈ l1-0,3	Su richiesta	Su richiesta	Su richiesta

Il numero di articolo **XXX** deve essere sostituito dalla rispettiva lunghezza dell'elemento di saldatura l1 (es. 030 per 30 mm).

Le spiegazioni sui materiali utilizzati sono riportate nel capitolo 1.1.

Dimensioni e materiali non elencati sono disponibili su richiesta.

1.8 Perno filettato con flangia ridotta



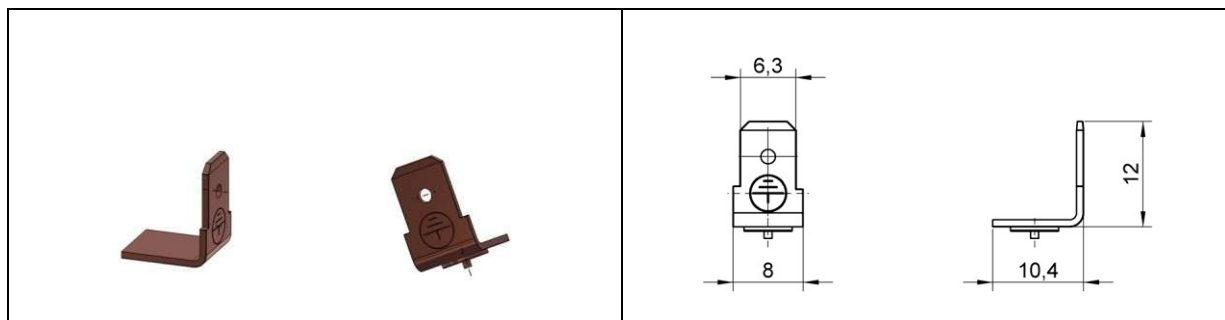
Dimensioni								Materiali (numero dell'articolo)		
d1	l1 +0,6	d2 +0,3	d4 $\pm 0,08$	l3 $\pm 0,05$	h5 max.	h1	l2	Acciaio 4,8 Ramato	A2-50	A5-50
M3	6-30	3,1	0,6	0,55	0,6	0,7-1,4	$\approx l1-0,3$	ATS01511 03XXXRFL	Su richiesta	Su richiesta
M4	6-40	4,1	0,65	0,55	0,6	0,7-1,4	$\approx l1-0,3$	Su richiesta	Su richiesta	Su richiesta
M5	6-45	5,1	0,75	0,8	1,0	0,7-1,4	$\approx l1-0,3$	Su richiesta	Su richiesta	Su richiesta
M6	8-60	6,1	0,75	0,8	1,0	0,7-1,4	$\approx l1-0,3$	Su richiesta	Su richiesta	Su richiesta
M8	10-60	8,1	0,75	0,85	1,5	0,8-1,4	$\approx l1-0,3$	Su richiesta	Su richiesta	Su richiesta
M10	12-60	10,1	0,75	0,75	3	1,2-1,6	$\approx l1-0,3$	Su richiesta	Su richiesta	Su richiesta

Il numero di articolo **XXX** deve essere sostituito dalla rispettiva lunghezza dell'elemento di saldatura l_1 (es. 030 per 30 mm).

Le spiegazioni sui materiali utilizzati sono riportate nel capitolo 1.1.

Dimensioni e materiali non elencati sono disponibili su richiesta.

1.9 Spina per capocorda (Faston)

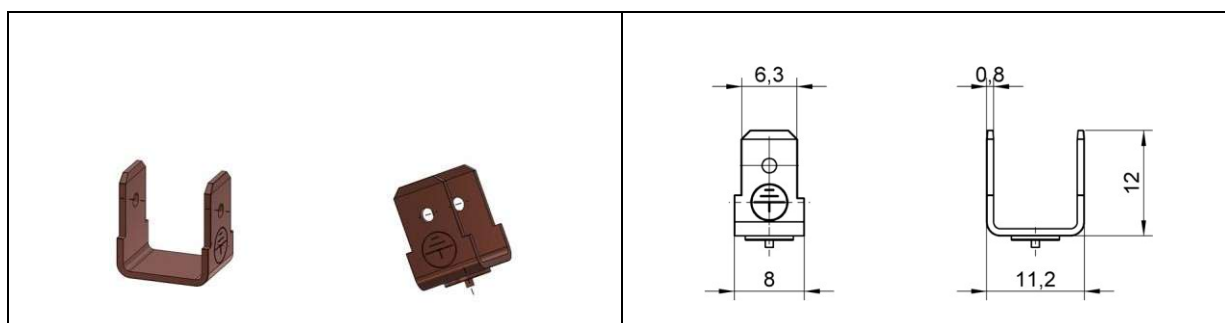


Materiali (numero dell'articolo)			
Acciaio Ramato	A2-50	AlMg3	CuZn37
ATSSFS6,3FE37	ATS3020063	ATS3040063	ATS3030063

Le spiegazioni sui materiali utilizzati sono riportate nel capitolo 1.1.

Dimensioni e materiali non elencati sono disponibili su richiesta.

1.10 Doppia spina per capocorda (Faston)

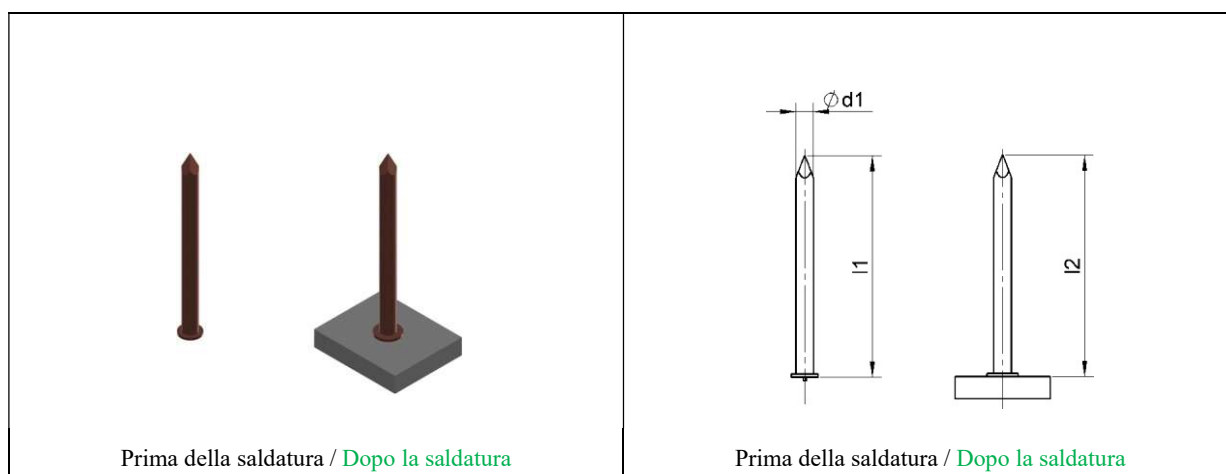


Materiali (numero dell'articolo)			
Acciaio Ramato	A2-50	AlMg3	CuZn37
ATSSFD6,3FE37	ATS3022063	ATS3044063	Su richiesta

Le spiegazioni sui materiali utilizzati sono riportate nel capitolo 1.1.

Dimensioni e materiali non elencati sono disponibili su richiesta.

1.11 Chiodo a spillo



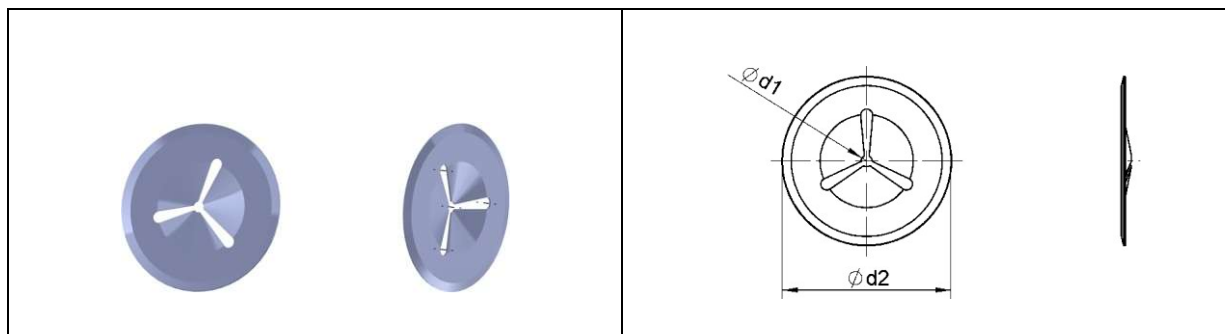
Dimensioni			Materiali (numero dell'articolo)		
d1	l1	l2	Acciaio 4,8 Ramato	A2-50	AlMg3
$\pm 0,06$	$\pm 2,00$				
2	20-150	$\approx l1-0,3$	ATS4102XXX	ATS4202XXX	ATS4402XXX
3	20-150	$\approx l1-0,3$	ATS4103XXX	ATS4203XXX	ATS4403XXX

Il numero di articolo **XXX** deve essere sostituito dalla rispettiva lunghezza dell'elemento di saldatura $l1$ (es. 030 per 30 mm).

Le spiegazioni sui materiali utilizzati sono riportate nel capitolo 1.1.

Dimensioni e materiali non elencati sono disponibili su richiesta.

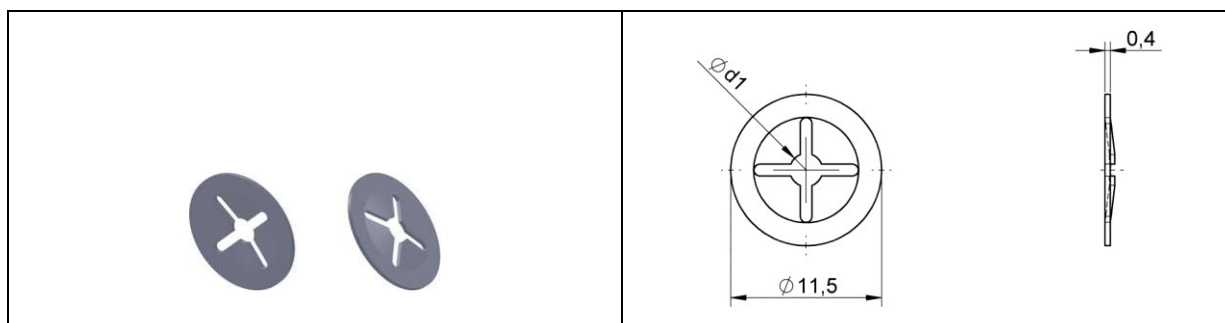
1.12 Clip per chiodo a spillo (tipo R)



Dimensioni		Materiali (numero dell'articolo)	
d ₁	d ₂	Acciaio zincato	1.4310
2	38	ATS4912002	ATS4922002
3	38	ATS4913003	ATS4923003
3	60	Su richiesta	Su richiesta

Dimensioni e materiali non elencati sono disponibili su richiesta.

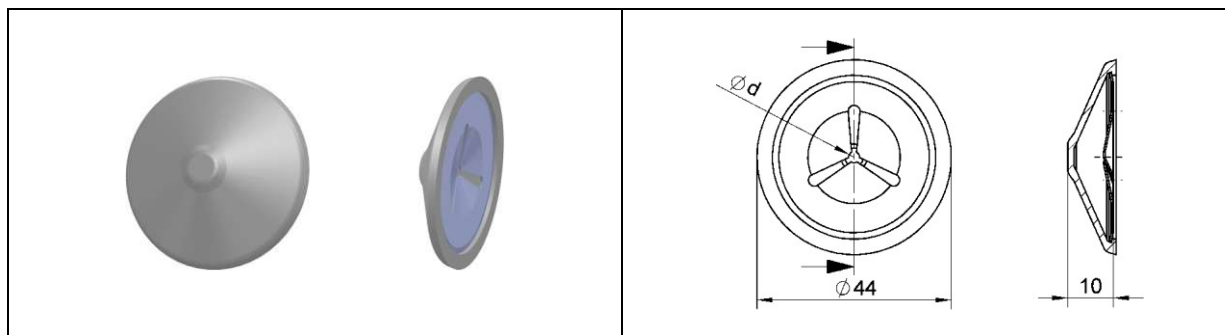
1.13 Clip (tipo R, diametro esterno 11,5 mm)



Dimensioni	Materiali (numero dell'articolo)
d ₁	Acciaio zincato
3	Su richiesta
4	Su richiesta
5	Su richiesta

Dimensioni e materiali non elencati sono disponibili su richiesta.

1.14 Clip plastificata per chiodo a spillo (tipo W)

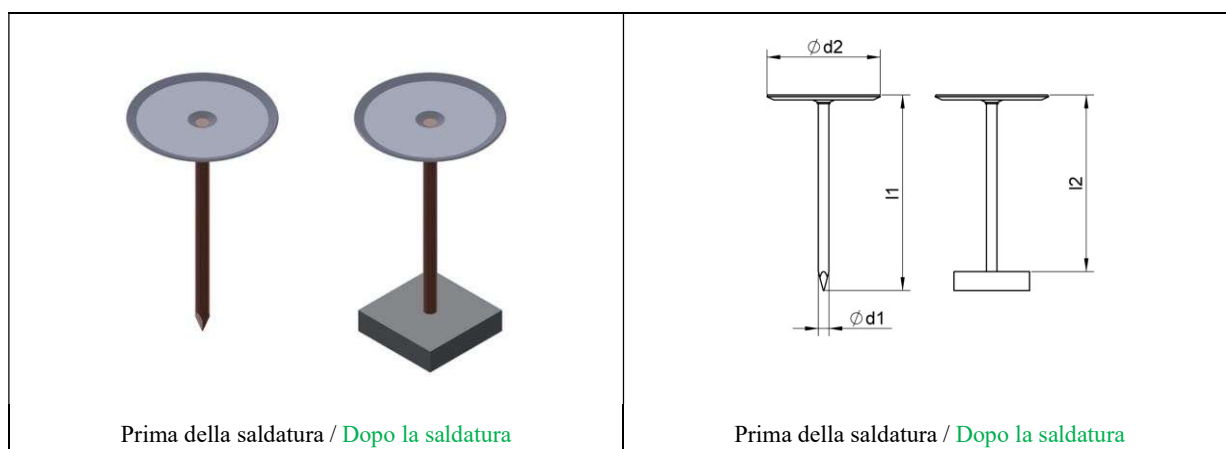


Dimensioni	Materiali (numero dell'articolo)			
	Acciaio zincato con cappuccio in plastica (bianco)	Acciaio zincato con cappuccio in plastica (nero)	1.4310 con tappo in plastica (bianco)	1.4310 con tappo in plastica (nero)
d	Su richiesta	Su richiesta	Su richiesta	Su richiesta
2	ATS4953003	ATS4953003N	Su richiesta	ATS4963003N
3	Su richiesta	Su richiesta	Su richiesta	Su richiesta

Cappuccio in plastica: privo di alogeni, autoestinguento

Dimensioni e materiali non elencati sono disponibili su richiesta.

1.15 Chiodo a spillo con clip

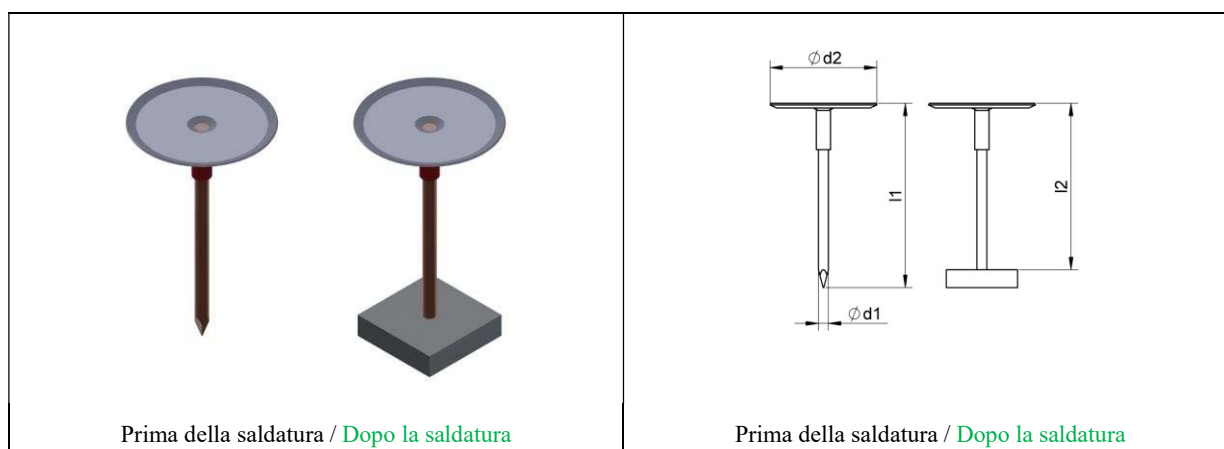


Dimensioni			Per l'isolamento (spessore in mm)	Materiali (numero dell'articolo)	
d1	l1	d2		Chiodo: acciaio 4,8 ramato Testa: acciaio zincato	Chiodo: 1.4301 Testa: acciaio zincato
2,7	14,5	30	15	Su richiesta	Su richiesta
2,7	19	30	20	Su richiesta	Su richiesta
2,7	22,2	30	20 (duro)	ATS4102,7022,2	Su richiesta
2,7	25,4	30	25	ATS4102,7025,4	Su richiesta
2,7	28,5	30	30	ATS4102,7028,5	Su richiesta
2,7	30,5	30	30	ATS4102,7030,5	Su richiesta
2,7	31,7	30	30 (duro)	Su richiesta	Su richiesta
2,7	35	30	35	ATS4102,7035	Su richiesta
2,7	38	30	40	Su richiesta	Su richiesta
2,7	41	30	40 (duro)	Su richiesta	Su richiesta
2,7	47,6	30	50	ATS4102,7047,6	Su richiesta
2,7	50	30	50 (duro)	ATS4102,7050	ATS42027050
2,7	54	30	60 (morbido)	Su richiesta	Su richiesta
2,7	58	30	60 (medio)	Su richiesta	Su richiesta
2,7	60,5	30	60 (medio)	Su richiesta	Su richiesta
2,7	62	30	60 (duro)	Su richiesta	Su richiesta
2,7	64	30	70 (morbido)	Su richiesta	Su richiesta
2,7	68	30	70 (medio)	Su richiesta	Su richiesta
2,7	72	30	70 (duro)	Su richiesta	Su richiesta
2,7	76	30	80	Su richiesta	Su richiesta
2,7	78	30	80	Su richiesta	Su richiesta
2,7	89	30	100	Su richiesta	Su richiesta
2,7	98,5	30	100	Su richiesta	Su richiesta
2,7	101,6	30	100 (medio)	Su richiesta	Su richiesta
2,7	105	30	100 (duro)	Su richiesta	Su richiesta
2,7	114,3	30	120	Su richiesta	Su richiesta
2,7	139,7	30	140	Su richiesta	Su richiesta
2,7	152,4	30	150	Su richiesta	Su richiesta

Le spiegazioni sui materiali utilizzati sono riportate nel capitolo 1.1.

Dimensioni e materiali non elencati sono disponibili su richiesta.

1.16 Chiodo a spillo isolato con clip



Il gambo del chiodo a spillo è isolato. I chiodi a spillo isolato con clip sono utilizzati per il fissaggio di materassini isolanti con laminazione di alluminio o garza metallica. L'isolamento impedisce che durante la saldatura si verifichi un cortocircuito con la lamina di alluminio o la garza metallica.

Dimensioni			Per l'isolamento (spessore in mm)	Materiali (numero dell'articolo)	
d ₁	l ₁	d ₂		Chiodo: acciaio 4,8 ramato Testa: acciaio zincato	Chiodo: 1.4301 Testa: acciaio zincato
2,7	14,5	30	15	Su richiesta	Su richiesta
2,7	19	30	20	ATS4102,7019S	ATS42027019IS
2,7	22,2	30	20 (duro)	ATS4102,7022,2S	Su richiesta
2,7	25,4	30	25	ATS4102,7025,4S	Su richiesta
2,7	28,5	30	30	Su richiesta	Su richiesta
2,7	30,5	30	30	Su richiesta	Su richiesta
2,7	31,7	30	30 (duro)	Su richiesta	Su richiesta
2,7	35	30	35	Su richiesta	Su richiesta
2,7	38	30	40	Su richiesta	Su richiesta
2,7	41	30	40 (duro)	Su richiesta	Su richiesta
2,7	47,6	30	50	Su richiesta	Su richiesta
2,7	50	30	50 (duro)	Su richiesta	Su richiesta
2,7	54	30	60 (morbido)	Su richiesta	Su richiesta
2,7	58	30	60 (medio)	Su richiesta	Su richiesta
2,7	60,5	30	60 (medio)	Su richiesta	Su richiesta
2,7	62	30	60 (duro)	Su richiesta	Su richiesta
2,7	64	30	70 (morbido)	Su richiesta	Su richiesta
2,7	68	30	70 (medio)	Su richiesta	Su richiesta
2,7	72	30	70 (duro)	Su richiesta	Su richiesta
2,7	76	30	80	Su richiesta	Su richiesta
2,7	78	30	80	Su richiesta	Su richiesta
2,7	89	30	100	Su richiesta	Su richiesta
2,7	98,5	30	100	Su richiesta	Su richiesta
2,7	101,6	30	100 (medio)	Su richiesta	Su richiesta
2,7	105	30	100 (duro)	Su richiesta	Su richiesta
2,7	114,3	30	120	Su richiesta	Su richiesta
2,7	139,7	30	140	Su richiesta	Su richiesta
2,7	152,4	30	150	Su richiesta	Su richiesta

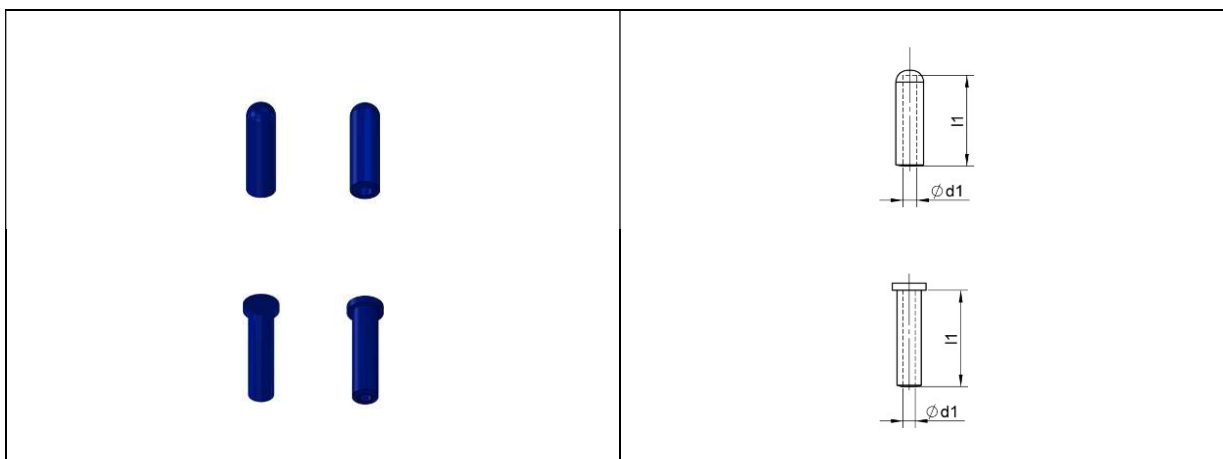
Le spiegazioni sui materiali utilizzati sono riportate nel capitolo 1.1.

Dimensioni e materiali non elencati sono disponibili su richiesta.

1.17 Cappuccio di copertura in silicone

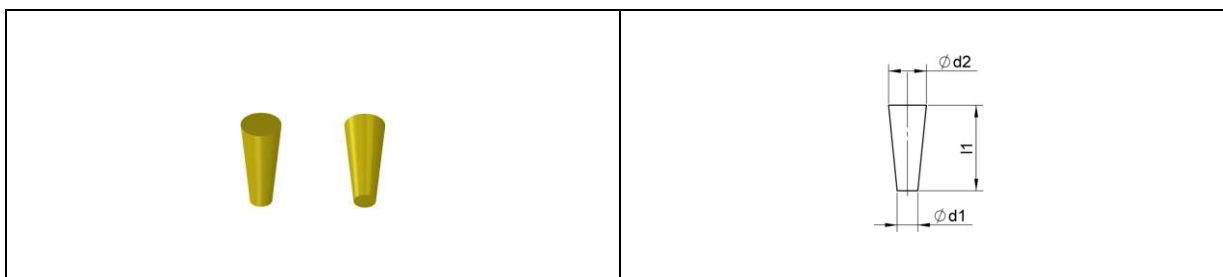
I cappucci di copertura in silicone proteggono le aree importanti dal punto di vista meccanico degli elementi di saldatura durante la verniciatura e la verniciatura a polvere, nonché durante il processo di combustione (temperatura permanente $\leq 210^{\circ}\text{C}$, temperatura breve $\leq 300^{\circ}\text{C}$).

1.17.1 Cappucci di copertura in silicone per perni filettati e perni lisci



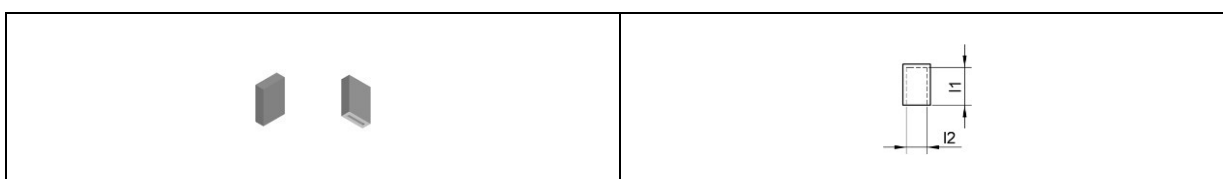
Dimensioni disponibili su richiesta.

1.17.2 Cappucci di copertura in silicone per perni filettati internamente

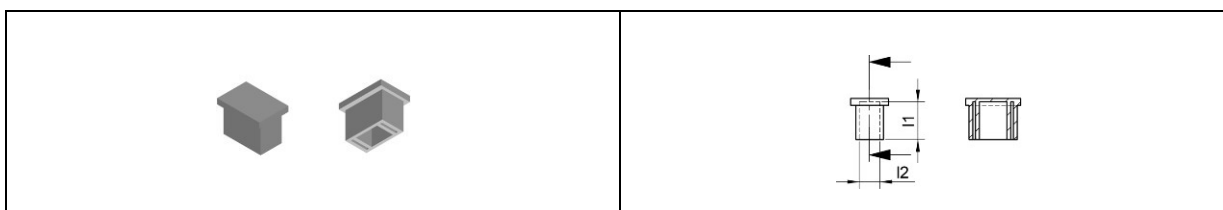


Dimensioni disponibili su richiesta.

1.17.3 Cappucci di copertura in silicone per spina per capocorda (Faston)



1.17.4 Cappucci di copertura in silicone per doppia spina per capocorda (Faston)



Allegato: Accessori e parti soggette a usura per pistole per saldatura perni

2. Accessori e parti soggette a usura delle pistole per la saldatura di prigionieri

2.1 Perno filettato (tipo PT), perno filettato internamente (tipo IT), perno liscio (tipo UT), perno filettato a passo grosso, perno con scanalatura automaschiante, perno filettato senza flangia, perno filettato con diametro ridotto della flangia.

Per pistole di saldatura PKM-1B, PHM-1A:

Dimensioni dei perni		Accessori per pistole	
d ₁	l ₂	Mandrino (numero articolo)	Anello intermedio (codice articolo)
M3 / 3	l ₂ ≤ 40	ATSPPPM3	-
	40 < l ₂ ≤ 55		ATS80401128
	55 < l ₂ ≤ 70		ATS80401128 (2 pezzi)
M4 / 4	l ₂ ≤ 40	ATSPPPM4	-
	40 < l ₂ ≤ 55		ATS80401128
	55 < l ₂ ≤ 70		ATS80401128 (2 pezzi)
M5 / 5	l ₂ ≤ 40	ATSPPPM5	-
	40 < l ₂ ≤ 55		ATS80401128
	55 < l ₂ ≤ 70		ATS80401128 (2 pezzi)
M6 / 6	l ₂ ≤ 40	ATSPPPM6	-
	40 < l ₂ ≤ 55		ATS80401128
	55 < l ₂ ≤ 70		ATS80401128 (2 pezzi)
7,1	l ₂ ≤ 40	ATSPPPM71	-
	40 < l ₂ ≤ 55		ATS80401128
	55 < l ₂ ≤ 70		ATS80401128 (2 pezzi)
M8 / 8	l ₂ ≤ 40	ATSPPPM8	-
	40 < l ₂ ≤ 55		ATS80401128
	55 < l ₂ ≤ 70		ATS80401128 (2 pezzi)
M10	l ₂ ≤ 25	ATSPPPM10	ATS80401128
	25 < l ₂ ≤ 40		ATS80401128 (2 pezzi)
	40 < l ₂ ≤ 55		ATS80401128 (3 pezzi)
	55 < l ₂ ≤ 70		ATS80401128 (4 pezzi)

2.2 Spina per capocorda, doppia spina per capocorda (Faston)

Per pistole di saldatura PKM-1B, PHM-1A:

Tipo	Accessori per pistole
	Mandrino (numero di articolo)
Spina per capocorda	ATS8250050
Doppia spina per capocorda	ATS8250050

2.3 Chiodo a spillo

Per pistole di saldatura PKM-1B, PHM-1A:

Dimensioni dei perni		Accessori per pistole
d ₁	l ₂	Mandrino (numero di articolo)
2	l ₂ ≤ 145	ATS8250020
3	l ₂ ≤ 145	ATS8250030

Per i chiodi a spillo di lunghezza fino a 200 mm offriamo la pistola per la saldatura dei chiodi PKM-1B ISO-200 (codice articolo ATS90102122).

2.4 Chiodo a spillo con clip, chiodo a spillo isolato con clip

Per la pistola di saldatura PIM-1B:

Dimensioni dei perni			Accessori per pistole
d ₁	d ₂	l ₁	Mandrino (numero di articolo)
2,7	30	l ₂ ≥ 9,5	ATS82500311

Per la pistola di saldatura PIM-1K:

Dimensioni dei perni			Accessori per pistole
d ₁	d ₂	l ₁	Mandrino (numero di articolo)
2,7	30	l ₂ ≥ 9,5	su richiesta

3. Perni di saldatura per la saldatura ad arco con ferula ceramica

3.1 Informazioni tecniche

Flusso (sfera di alluminio) e supporto del bagno di saldatura

Secondo la norma DIN EN ISO 13918 (Saldatura - Perni e ferule in ceramica per la saldatura ad arco) i perni di saldatura per la saldatura ad arco sono dotati di una sfera di alluminio pressata sulla punta di saldatura. Questa serve come flusso per migliorare l'accensione e la stabilizzazione dell'arco elettrico e per deossidare il bagno di saldatura.

(Eccezioni: Gli spinotti isolanti (tipo ISMS, ISA, ISB), gli spinotti isolanti bimetallici (tipo VBS-MS, VBS) così come le sfere non hanno una sfera in alluminio pressata. I prigionieri rettangolari (tipo A, B e C) non hanno di norma una sfera in alluminio pressata, ma possono essere prodotti con sfera in alluminio su richiesta).

Come supporto del bagno di saldatura si utilizzano di norma ferule in ceramica. Di conseguenza, in ogni spedizione di prigionieri sono incluse le ferule in ceramica adatte. Una ferula in ceramica può essere utilizzata una sola volta; viene rimossa dal prigioniero dopo la saldatura, colpendo la ferula stessa.

In alternativa alle ferule in ceramica, è possibile utilizzare il gas di protezione per il supporto del bagno di saldatura. In questo caso, secondo la norma DIN EN ISO 13918, si utilizzano perni di saldatura senza sfera di alluminio pressata sulla punta di saldatura.

Materiali

I perni di saldatura sono prodotti con i seguenti materiali con eccellente saldabilità:

Perni filettati, perni filettati internamente, perni non filettati ed elementi di saldatura simili:

Gruppo di materiali/classe di resistenza	Normativa
Acciaio 4.8	ISO 898-1
A2-50, A2-70A5-50, A5-70	ISO 3506-1

Piolo di saldatura:

Gruppo di materiali/classe di resistenza	Normativa
Acciaio caricato secondo il gruppo di materiali 1 entro i limiti previsti dalla norma DIN EN ISO 13918:2018: C ≤ 0,2%, CEV ≤ 0,38, Al ≤ 0,02% (es. S235J2+C470 secondo EN 10025:2019)	ISO/TR 15608
Acciaio Inox 1.4301	EN 10088:2014

Le specifiche dei materiali sono conformi alle norme DIN EN ISO 13918 e DIN EN ISO 14555. Per i perni di saldatura di altri materiali, inviateci la vostra richiesta o contattateci.

Su richiesta, le proprietà del materiale possono essere verificate con un documento di ispezione (rapporto di prova, certificato di ispezione) secondo la norma DIN EN 10204.

Siamo lieti di informarvi sulla saldabilità dei diversi materiali di base e sui parametri di saldatura.

Dimensioni

Le dimensioni dei perni di saldatura sono riportate nelle tabelle di misura (tutte le dimensioni sono in mm). Tutti i perni di saldatura standardizzati sono conformi alla norma DIN EN ISO 13918. I perni di saldatura non standardizzati sono forniti in conformità alla norma DIN EN ISO 13918. Gli elementi di saldatura speciali, non descritti, vengono forniti su richiesta.

Le dimensioni non elencate nelle tabelle di misura vengono fornite su richiesta.

La lunghezza nominale (l₂) corrisponde sempre alla lunghezza dopo la saldatura. A seconda del diametro, la lunghezza prima della saldatura (l₁) è maggiore di una certa tolleranza di saldatura che va da 1 a 5 mm.

Protezione della superficie

Di solito i perni di saldatura sono forniti in condizioni di lucentezza. Su richiesta, sono possibili i seguenti trattamenti superficiali (spessori di rivestimento secondo DIN EN ISO 4042):

1. Zincato galvanicamente
2. Zincato a caldo
3. Scaglie di zinco rivestite flZnnc-600h
4. Zincato a base di rame e nichelato galvanicamente
5. Zincato con rame

I trattamenti superficiali 1, 2 e 3 hanno un impatto negativo sulla qualità della saldatura e vengono quindi rimossi meccanicamente dalla punta di saldatura. In questo modo:

- la tolleranza per il diametro sulla punta di saldatura (d₂ risp. d₁) passa a -0,6/+0,1
- la tolleranza per la dimensione y passa a -1/+0,5 rispetto alle tabelle di misura di questo catalogo.

Filettature

Le filettature dei prigionieri sono laminate a freddo secondo la norma DIN 13-1 (limite di tolleranza 6g). Per i prigionieri trattati in superficie può essere raggiunto il limite di tolleranza 6h.

La filettatura dei prigionieri zincati a caldo non è fedele al calibro. Per le viti prigioniere zincate a caldo è necessario utilizzare dadi con tolleranza di interferenza.

Su richiesta, forniamo prigionieri con filettature speciali.

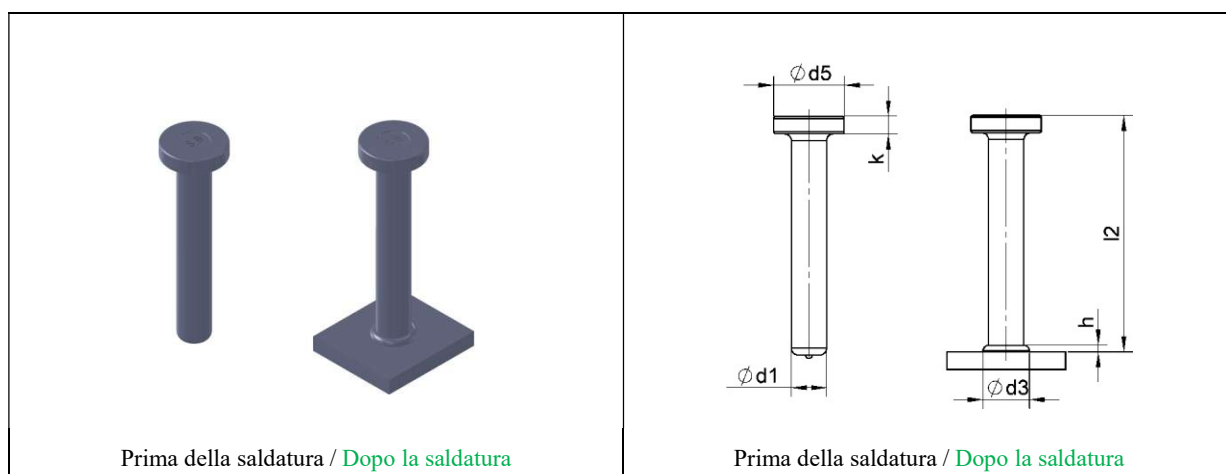
Cordone di saldatura

Durante la saldatura ad arco si forma un cordone di saldatura tra l'elemento di saldatura e il materiale di base. Le dimensioni del cordone di saldatura sono definite dalla ferula ceramica utilizzata e dai parametri di saldatura. Le dimensioni indicate nelle tabelle di misura sono valori approssimativi. Il diametro del cordone di saldatura è sempre maggiore del diametro nominale dell'elemento di saldatura.

Accessori per pistole di saldatura per prigionieri

Gli accessori per le pistole di saldatura (mandrino, impugnatura della ghiera, piedino, ecc.) devono essere adattati all'elemento di saldatura.

3.2 Piolo connettore (tipo SD1 e SD3 secondo DIN EN ISO 13918)



CE
2323

Conformi alla normativa CE. I pioli di saldatura soddisfano tutti i requisiti essenziali del regolamento (UE) n. 305/2011/UE (Regolamento sui prodotti da costruzione).

ETA
11/0120

Valutazione tecnica europea ETA-11/0120 dell'Organizzazione europea per le approvazioni tecniche (EOTA) rilasciata dall'Istituto tedesco di ingegneria civile (DIBt).

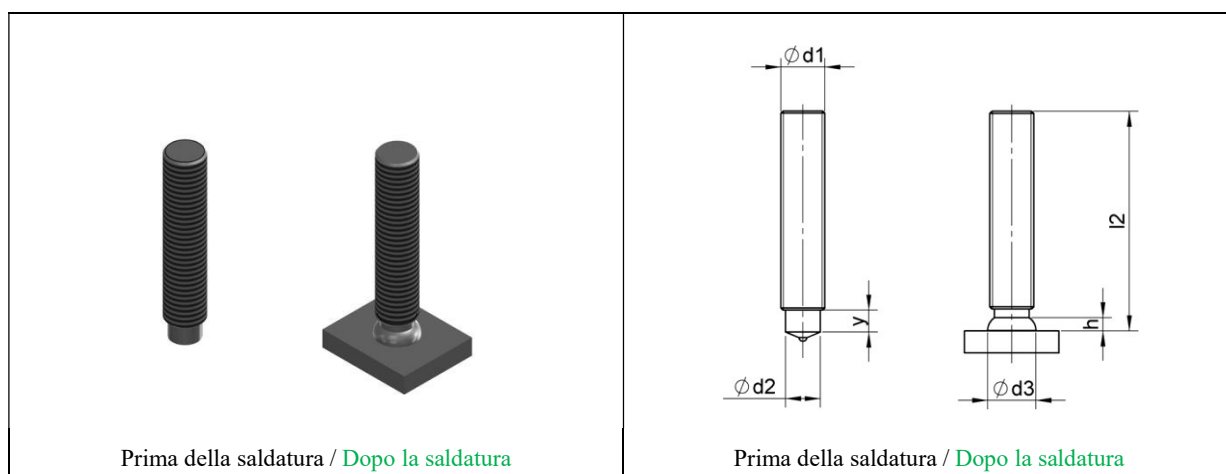
Dimensioni						Materiale (Codice articolo)		Ferula ceramica
d ₁ -0,4/0,4	l ₂	d ₅	k	d ₃ *	h*	S235J2+C470	1.4301	
10	50	19	7,1	13	2,5	ATS7510050	ATS75210050	UFN 10
10	75	19	7,1	13	2,5	ATS7510075	ATS75210075	UFN 10
10	100	19	7,1	13	2,5	ATS7510100	ATS75210100	UFN 10
10	125	19	7,1	13	2,5	ATS7510125	ATS75210125	UFN 10
10	150	19	7,1	13	2,5	ATS7510150	ATS75210150	UFN 10
10	175	19	7,1	13	2,5	ATS7510175	ATS75210175	UFN 10
10	200	19	7,1	13	2,5	ATS7510200	ATS75210200	UFN 10
10	225	19	7,1	13	2,5	ATS7510225	ATS75210225	UFN 10
10	250	19	7,1	13	2,5	ATS7510250	ATS75210250	UFN 10
13	50	25	8	17	3	ATS7513050	ATS75213050	UF 13
13	75	25	8	17	3	ATS7513075	ATS75213075	UF 13
13	100	25	8	17	3	ATS7513100	ATS75213100	UF 13
13	125	25	8	17	3	ATS7513125	ATS75213125	UF 13
13	150	25	8	17	3	ATS7513150	ATS75213150	UF 13
13	175	25	8	17	3	ATS7513175	ATS75213175	UF 13
13	200	25	8	17	3	ATS7513200	ATS75213200	UF 13
13	225	25	8	17	3	ATS7513225	ATS75213225	UF 13
13	250	25	8	17	3	ATS7513250	ATS75213250	UF 13
16	50	32	8	21	4,5	ATS7516050	ATS75216050	UF 16
16	75	32	8	21	4,5	ATS7516075	ATS75216075	UF 16
16	100	32	8	21	4,5	ATS7516100	ATS75216100	UF 16
16	125	32	8	21	4,5	ATS7516125	ATS75216125	UF 16

Dimensioni						Materiale (Codice articolo)		Ferula ceramica
d ₁ -0,4/0,4	l ₂	d _s	k	d ₃ *	h*	S235J2+C470	1.4301	
16	150	32	8	21	4,5	ATS7516150	ATS75216150	UF 16
16	175	32	8	21	4,5	ATS7516175	ATS75216175	UF 16
16	200	32	8	21	4,5	ATS7516200	ATS75216200	UF 16
16	225	32	8	21	4,5	ATS7516225	ATS75216225	UF 16
16	250	32	8	21	4,5	ATS7516250	ATS75216250	UF 16
16	275	32	8	21	4,5	ATS7516275	ATS75216275	UF 16
16	300	32	8	21	4,5	ATS7516300	ATS75216300	UF 16
19	50	32	10	23	6	ATS7519050	ATS75219050	UF 19
19	60	32	10	23	6	ATS7519060	ATS75219060	UF 19
19	75	32	10	23	6	ATS7519075	ATS75219075	UF 19
19	80	32	10	23	6	ATS7519080	ATS75219080	UF 19
19	90	32	10	23	6	ATS7519090	ATS75219090	UF 19
19	100	32	10	23	6	ATS7519100	ATS75219100	UF 19
19	125	32	10	23	6	ATS7519125	ATS75219125	UF 19
19	150	32	10	23	6	ATS7519150	ATS75219150	UF 19
19	175	32	10	23	6	ATS7519175	ATS75219175	UF 19
19	200	32	10	23	6	ATS7519200	ATS75219200	UF 19
19	225	32	10	23	6	ATS7519225	ATS75219225	UF 19
19	250	32	10	23	6	ATS7519250	ATS75219250	UF 19
19	275	32	10	23	6	ATS7519275	ATS75219275	UF 19
19	300	32	10	23	6	ATS7519300	ATS75219300	UF 19
22	75	35	10	29	6	ATS7522075	ATS75222075	UF 22
22	90	35	10	29	6	ATS7522090	ATS75222090	UF 22
22	100	35	10	29	6	ATS7522100	ATS75222100	UF 22
22	125	35	10	29	6	ATS7522125	ATS75222125	UF 22
22	150	35	10	29	6	ATS7522150	ATS75222150	UF 22
22	175	35	10	29	6	ATS7522175	ATS75222175	UF 22
22	200	35	10	29	6	ATS7522200	ATS75222200	UF 22
22	225	35	10	29	6	ATS7522225	ATS75222225	UF 22
22	250	35	10	29	6	ATS7522250	ATS75222250	UF 22
22	275	35	10	29	6	ATS7522275	ATS75222275	UF 22
22	300	35	10	29	6	ATS7522300	ATS75222300	UF 22
25	75	41	12	31	7	ATS7525075		UF 25
25	100	41	12	31	7	ATS7525100		UF 25
25	125	41	12	31	7	ATS7525125		UF 25
25	150	41	12	31	7	ATS7525150		UF 25
25	175	41	12	31	7	ATS7525175		UF 25
25	200	41	12	31	7	ATS7525200		UF 25
25	225	41	12	31	7	ATS7525225		UF 25
25	250	41	12	31	7	ATS7525250		UF 25
25	275	41	12	31	7	ATS7525275		UF 25
25	300	41	12	31	7	ATS7525300		UF 25

*d₃ e h sono valori approssimativi. Le spiegazioni sui materiali utilizzati si trovano nel capitolo 3.1. Le ferule in ceramica speciali per i pioli di saldatura sono riportate nel capitolo 3.32, gli anelli imbottiti nel capitolo 3.31.

Dimensioni e materiali non elencati sono disponibili su richiesta.

3.3 Perno filettato a sezione ridotta (tipo RD secondo DIN EN ISO 13918)



Il perno filettato tipo RD è filettato quasi fino alla punta di saldatura, che si riduce a circa il diametro interno del filetto. Pertanto, il diametro del filetto sarà solo leggermente (0,5-1 mm) più grande del diametro esterno del filetto. Va notato che la riduzione della punta di saldatura diminuisce la forza portante del perno di circa il 15% rispetto al tipo MD/PD/FD. Pertanto, se necessario, si dovrebbe scegliere il diametro immediatamente superiore.

Dimensioni						Materiale (Codice articolo)			Ferula ceramica
d ₁	l ₂	y ¹ -0,2P ²	d ₂ -0,1/0,1	d ₃ [*]	h [*]	Steel 4.8	A2-50	A5-50	
M6	15-100	4	4,7	7	2,5	ATS01551 06XXX	ATS01552 06XXX	Su richiesta	RF 6
M8	15-100	4	6,2	9	2,5	ATS01551 08XXX	ATS01552 08XXX	Su richiesta	RF 8 (KSR-F 8 ³)
M10	15-100	5	7,9	11,5	3	ATS01551 10XXX	ATS01552 10XXX	Su richiesta	RF 10 (KSR-F 10 ³)
M12	20-100	6	9,5	13,5	4	ATS01551 12XXX	ATS01552 12XXX	Su richiesta	RF 12
M16	25-100	7,5	13,2	16,8	5	ATS01551 16XXX	ATS01552 16XXX	Su richiesta	RF 16
M16	25-100	11	13,2	16,1	5	Su richiesta	Su richiesta	Su richiesta	RF 16 (forma piatta)
M20	30-100	13	16,5	20,5	6	Su richiesta	Su richiesta	Su richiesta	RF 20 (forma piatta)
M24	50-100	15	20	28	7	ATS01551 24XXX	Su richiesta	Su richiesta	UF 20

¹ Altre dimensioni y e disponibili su richiesta.

² P = passo della filettatura secondo DIN 13-1

³ per l₂ < 20 mm

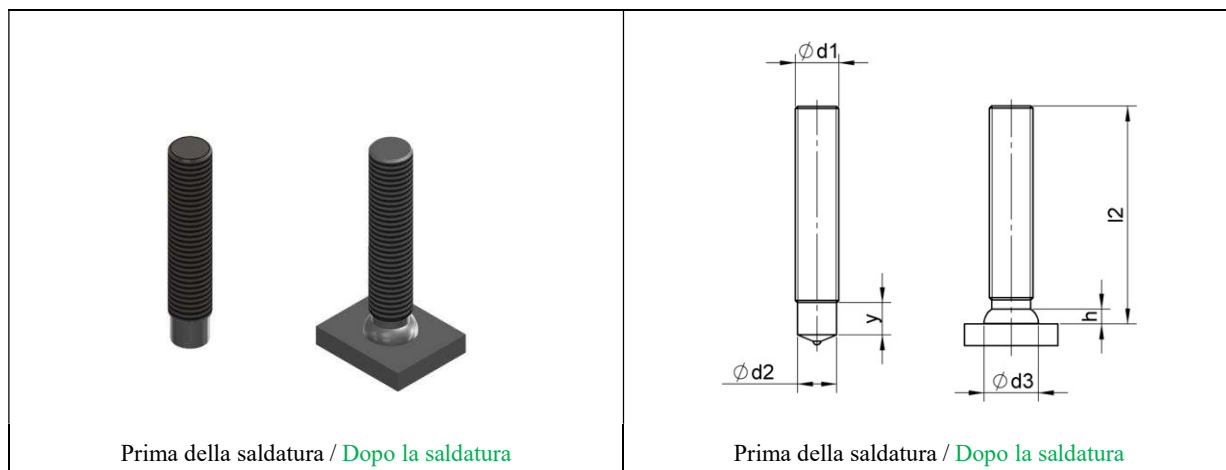
*d₃ e h sono valori approssimativi.

Il numero di articolo XXX deve essere sostituito dalla rispettiva lunghezza dell'elemento di saldatura l₂ (ad es. 030 per 30 mm). Le spiegazioni relative ai materiali utilizzati sono riportate nel capitolo 3.1.

I trattamenti superficiali disponibili sono riportati nel capitolo 3.1.

Dimensioni e materiali non elencati sono disponibili su richiesta.

3.4 Perno filettato con filettatura praticamente completa (tipo MD secondo DIN EN ISO 13918, prima: tipo MPF)



Con la revisione di aprile 2018, il tipo di perno MD è stato incluso per la prima volta nella norma DIN EN ISO 13918:2018. Il tipo di perno MD secondo la DIN EN ISO 13918:2018 è in gran parte identico al tipo MPF, non standardizzato, che abbiamo già fornito per molti anni. Ci sono solo delle differenze per quanto riguarda la dimensione y (parte non filettata) per M6 (prima: 3 mm), M10 (prima: 7 mm) e M12 (prima: 8 mm).

Il perno filettato tipo MD è filettato fino a circa la parte superiore della punta di saldatura. Il diametro della sezione del perno non filettato sulla punta di saldatura corrisponde al diametro del passo della filettatura. In questo modo, il diametro del filetto di saldatura è di circa 3-4 mm più grande del diametro esterno della filettatura.

Dimensioni						Materiale (Codice articolo)			Ferula ceramica
d_1	l_2	y -0/+0,5	d_2 -0,1/0,1	d_3^*	h^*	Steel 4.8	A2-50	A5-50	
M6	15-100	5,5	5,3	8,5	4	Su richiesta	Su richiesta	Su richiesta	UF 6
M8	15-100	6	7,1	10	3	Su richiesta	Su richiesta	Su richiesta	MF 8
M10	15-100	6,5	8,95	12,5	3,4	Su richiesta	Su richiesta	Su richiesta	MF 10
M12	20-100	7,5	10,8	14,5	4,2	Su richiesta	Su richiesta	Su richiesta	MF 12
M16	30-100	11	14,6	17,8	5,8	Su richiesta	Su richiesta	Su richiesta	MF 16
M20	35-100	13	18,3	22,5	6,6	Su richiesta	Su richiesta	Su richiesta	MF 20
M24	35-100	23,5	22	29	6	Su richiesta	Su richiesta	Su richiesta	UF 22

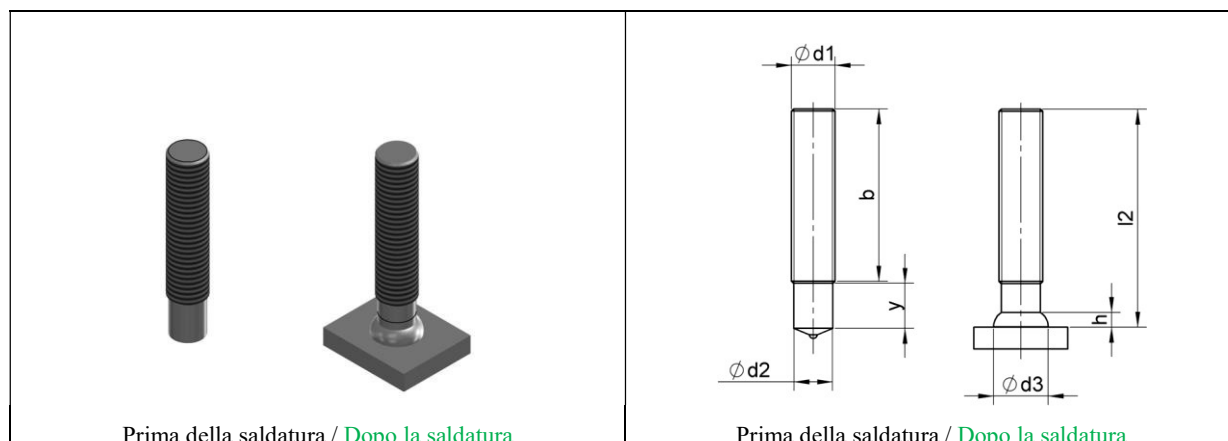
* d_3 e h sono valori approssimativi.

Nel numero di articolo **XXX** deve essere sostituito dalla rispettiva lunghezza dell'elemento di saldatura l_2 (ad es. 030 per 30 mm). Le spiegazioni sui materiali utilizzati sono riportate nel capitolo 3.1.

I trattamenti superficiali disponibili sono riportati nel capitolo 3.1.

Dimensioni e materiali non elencati sono disponibili su richiesta.

3.5 Perno parzialmente filettato (tipo PD secondo DIN EN ISO 13918)



Il perno filettato tipo PD ha una filettatura parziale. Il diametro della sezione del perno non filettato sulla punta di saldatura corrisponde al diametro del passo del filetto. In questo modo, il diametro del filetto di saldatura è di circa 3-4 mm più grande del diametro esterno della filettatura.

Dimensioni							Materiale (Codice articolo)			Ferula ceramica
d ₁	l ₂	y -0,2P ¹	b	d ₂ -0,1/0,1	d ₃ [*]	h [*]	Steel 4.8	A2-50	A5-50	
M6	15 ≤ l ₂ < 35	9	-	5,3	8,5	3,5	Su richiesta	Su richiesta	Su richiesta	PF 6
	35 ≤ l ₂ < 65	-	20							
	65 ≤ l ₂ < 160	-	40							
M8	20 ≤ l ₂ < 50	9	-	7,1	10	3,5	ATS0156108XXX	Su richiesta	Su richiesta	PF 8
	50 ≤ l ₂ < 160	-	40							
	l ₂ ≥ 160	-	40							
M10	20 ≤ l ₂ < 50	9,5	-	8,95	12,5	4	ATS01561010XXX	ATS01562010XXX	Su richiesta	PF 10
	50 ≤ l ₂ < 140	-	40							
	140 ≤ l ₂ ≤ 160	-	80							
M12	25 ≤ l ₂ < 50	11,5	-	10,8	15,5	4,5	ATS01561012XXX	ATS01562012XXX	Su richiesta	PF 12
	50 ≤ l ₂ < 140	-	40							
	140 ≤ l ₂ ≤ 160	-	80							
M16	30 ≤ l ₂ < 55	13,5	-	14,6	19,5	6	ATS01561016XXX	Su richiesta	Su richiesta	PF 16
	55 ≤ l ₂ < 70	-	40							
	70 ≤ l ₂ < 100	-	50							
	100 ≤ l ₂ ≤ 160	-	80							
M20	35 ≤ l ₂ < 50	15,5	-	18,3	22,5	7	Su richiesta	Su richiesta	Su richiesta	MF 20
	50 ≤ l ₂ < 55	-	35							
	55 ≤ l ₂ < 70	-	40							
	70 ≤ l ₂ < 100	-	50							
	100 ≤ l ₂ ≤ 160	-	70							
M24	50 ≤ l ₂ < 55	20	-	22	30	10	Su richiesta	Su richiesta	Su richiesta	UF 22
	55 ≤ l ₂ < 70	-	30							
	70 ≤ l ₂ < 100	-	50							
	100 ≤ l ₂ < 150	-	70							
	150 ≤ l ₂ ≤ 160	-	100							

¹P = passo della filettatura secondo DIN 13-1

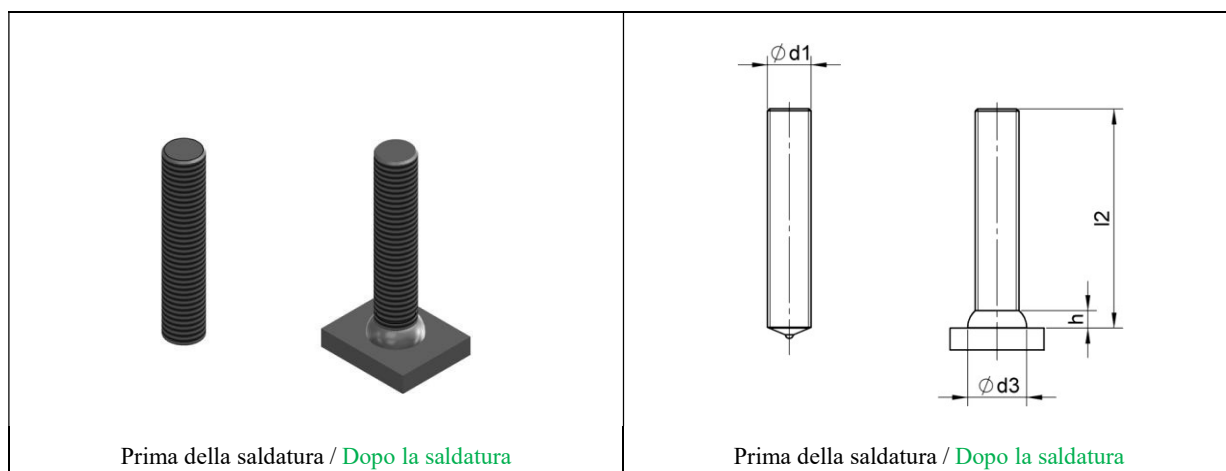
*d₃ e h sono valori approssimativi.

Nel numero di articolo **XXX** deve essere sostituito dalla rispettiva lunghezza dell'elemento di saldatura l₂ (ad es. 030 per 30 mm). Le spiegazioni sui materiali utilizzati sono riportate nel capitolo 3.1.

I trattamenti superficiali disponibili sono riportati nel capitolo 3.1.

Dimensioni e materiali non elencati disponibili su richiesta.

3.6 Perno filettato con filettatura intera (tipo FD secondo DIN EN ISO 13918)



Il perno filettato tipo FD è filettato sulla parte superiore della punta di saldatura. In questo modo, dopo la saldatura, il perno è filettato fino al cordone di saldatura. Il diametro del cordone di saldatura è di circa 3-4 mm superiore al diametro esterno della filettatura.

Dimensioni				Materiale (Codice articolo)			Ferula ceramica
d ₁	l ₂	d ₃ *	h*	Acciaio 4.8	A2-50	A5-50	
M6	15-100	8,5	4	Su richiesta	Su richiesta	Su richiesta	UF 6
M8	15-100	11	4	Su richiesta	Su richiesta	Su richiesta	UF 8
M10	15-100	13	4	Su richiesta	Su richiesta	Su richiesta	UF 10
M12	20-100	16	5	Su richiesta	Su richiesta	Su richiesta	UF 12
M16	25-100	21	7	Su richiesta	Su richiesta	Su richiesta	UF 16
M20	30-100	26	7	Su richiesta	Su richiesta	Su richiesta	UF 20

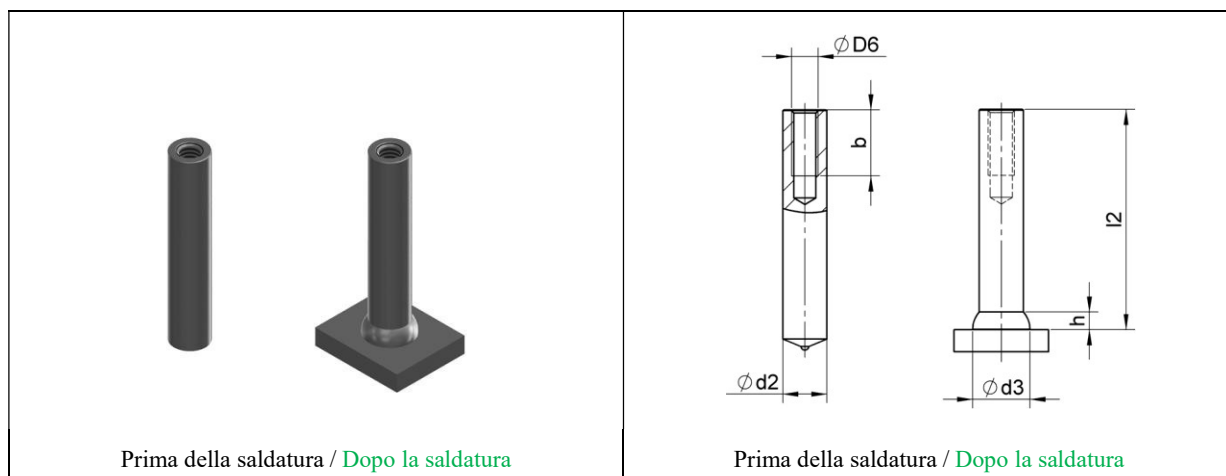
*d₃ e h sono valori approssimativi.

Nel numero di articolo **XXX** deve essere sostituito dalla rispettiva lunghezza dell'elemento di saldatura l₂ (ad esempio 030 per 30 mm). Le spiegazioni sui materiali utilizzati sono riportate nel capitolo 3.1.

I trattamenti superficiali disponibili sono riportati nel capitolo 3.1.

Dimensioni e materiali non elencati disponibili su richiesta.

3.7 Perno filettato internamente (tipo ID secondo DIN EN ISO 13918)



Dimensioni						Materiale (Codice articolo)			Ferula ceramica
D ₆	b +2P ¹	d ₂ -0,1/0,1	l ₂	d ₃ ²	h ³	Steel 4.8	A2-50	A5-50	
M5	7	10	15-100	13	4	Su richiesta	Su richiesta	Su richiesta	UF 10 (KSN-F 10 ²)
M6	9 (7 ²)	10	15-100	13	4	Su richiesta	Su richiesta	Su richiesta	UF 10 (KSN-F 10 ²)
M8	12 (8 ²)	12	15-100	16	5	Su richiesta	Su richiesta	Su richiesta	UF 12 (KSN-F 12 ²)
M8	12 (8 ²)	14,6	15-100	18,5	6	Su richiesta	Su richiesta	Su richiesta	MF 16
M10	15 (8 ³)	14,6	15-100	18,5	6	Su richiesta	Su richiesta	Su richiesta	MF 16
M10	15 (8 ³)	16	20-100	21	7	Su richiesta	Su richiesta	Su richiesta	UF 16
M12	18	18,3	25-100	23	7	Su richiesta	Su richiesta	Su richiesta	MF 20
M16	24	22	40-100	28	10	Su richiesta	Su richiesta	Su richiesta	UF 22

¹P = passo della filettatura secondo DIN 13-1

²per l₂ < 20 mm, ³per l₂ < 25 mm

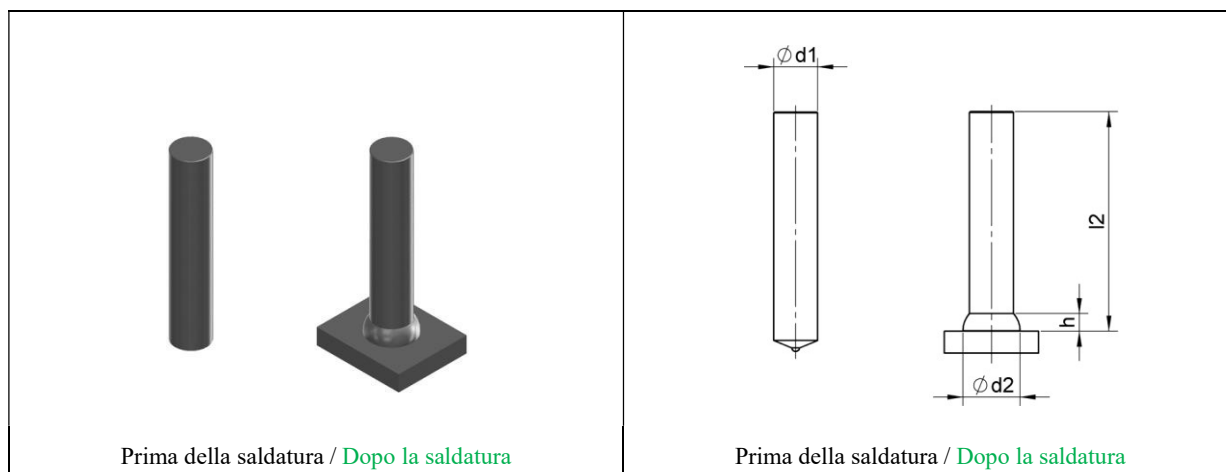
*d₃ e h sono valori approssimativi.

Nel numero di articolo XXX deve essere sostituito dalla rispettiva lunghezza dell'elemento di saldatura l₂ (ad es. 030 per 30 mm).

I trattamenti superficiali disponibili sono riportati nel capitolo 3.1.

Dimensioni e materiali non elencati disponibili su richiesta.

3.8 Perno non filettato (tipo UD secondo DIN EN ISO 13918)



Dimensioni				Materiale (Codice articolo)			Ferula ceramica
d ₁ -0,1/0,1	l ₂	d ₂ *	h*	Steel 4.8	A2-50	A5-50	
6	15-100	8,5	4	Su richiesta	Su richiesta	Su richiesta	UF 6
8	15-100	11	4	ATS5608XXX	Su richiesta	Su richiesta	UF 8
10	15-100	13	4	Su richiesta	Su richiesta	Su richiesta	UF 10 (KSN-F 10')
12	15-100	16	5	Su richiesta	Su richiesta	Su richiesta	UF 12 (KSN-F 12')
14,6	20-100	18,5	6	Su richiesta	Su richiesta	Su richiesta	MF 16
16	30-100	21	7	Su richiesta	Su richiesta	Su richiesta	UF 16
20	40-100	26	9	Su richiesta	Su richiesta	Su richiesta	UF 20
22	40-100	28	10	Su richiesta	Su richiesta	Su richiesta	UF 22

¹per l₂ < 20 mm

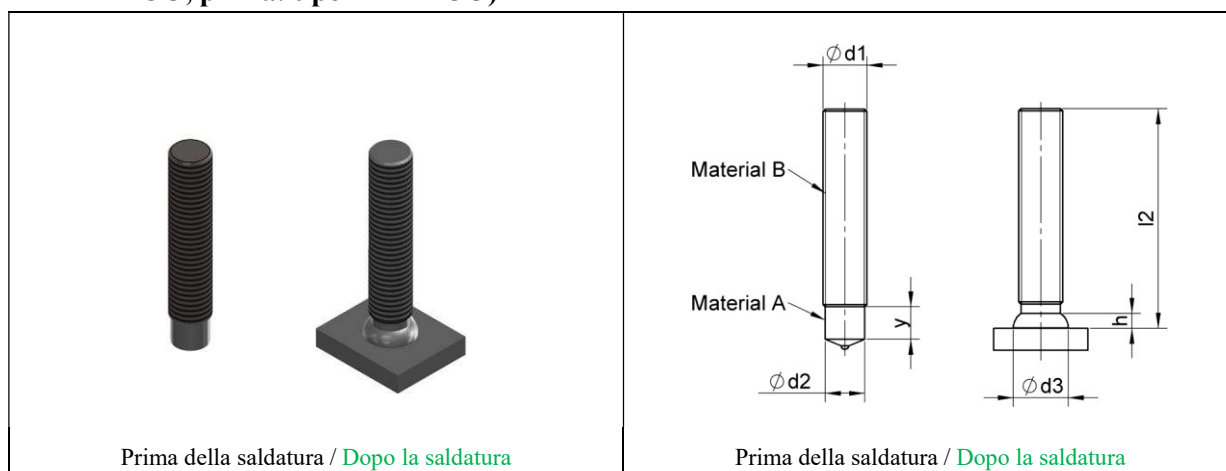
*d₂ e h sono valori approssimativi.

Nel numero di articolo **XXX** deve essere sostituito dalla rispettiva lunghezza dell'elemento di saldatura l₂ (ad es. 030 per 30 mm). Le spiegazioni sui materiali utilizzati sono riportate nel capitolo 3.1.

I trattamenti superficiali disponibili sono riportati nel capitolo 3.1.

Dimensioni e materiali non elencati disponibili su richiesta.

3.9 Perno filettato bimetallico con filettatura praticamente completa (tipo MD-DUO, prima: tipo MPF-DUO)



Il perno filettato tipo MD-DUO è composto da due materiali diversi. È filettato fino a circa la parte superiore della punta di saldatura. Il diametro della sezione del perno non filettato sulla punta di saldatura corrisponde al diametro del passo del filetto. In questo modo, il diametro del filetto di saldatura è di circa 3-4 mm più grande del diametro esterno della filettatura.

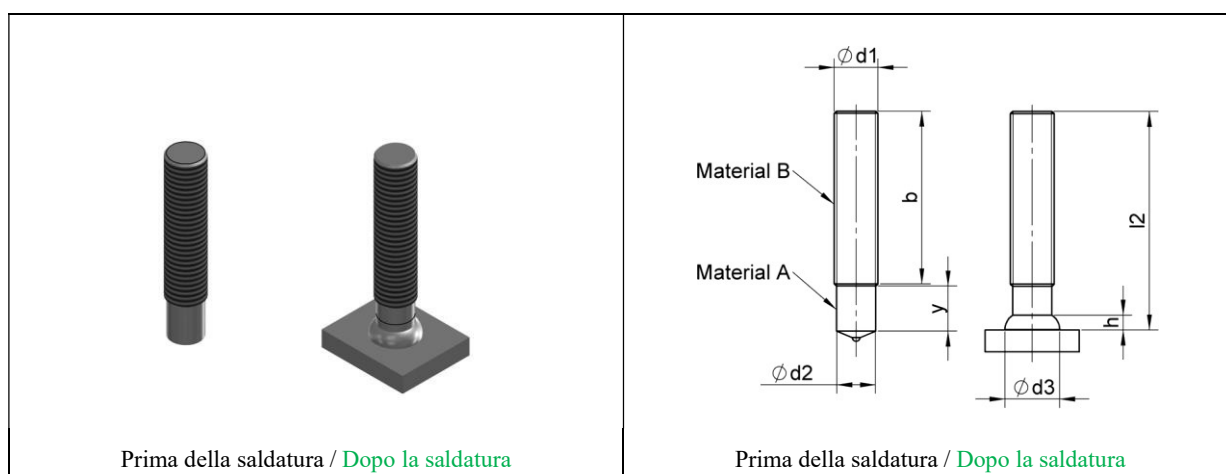
Dimensioni						Materiale (Codice articolo)		Ferula ceramica
d ₁	l ₂	y -0/+0,5	d ₂ -0,1/0,1	d ₃ *	h*	A: acciaio 4.8, B: A5-50	A: acciaio 4.8, B: A2-50	
M8	15-100	6	7,1	10	3	Su richiesta	Su richiesta	MF 8
M10	20-100	6,5	8,95	12,5	3,4	Su richiesta	Su richiesta	MF 10
M12	20-100	7,5	10,5	14,5	4,2	Su richiesta	Su richiesta	MF 12
M16	30-100	11	14,6	17,8	5,8	Su richiesta	Su richiesta	MF 16

*d₃ e h sono valori approssimativi.

Nel numero di articolo **XXX** deve essere sostituito dalla rispettiva lunghezza dell'elemento di saldatura l₂ (ad es. 030 per 30 mm). Le spiegazioni sui materiali utilizzati sono riportate nel capitolo 3.1.

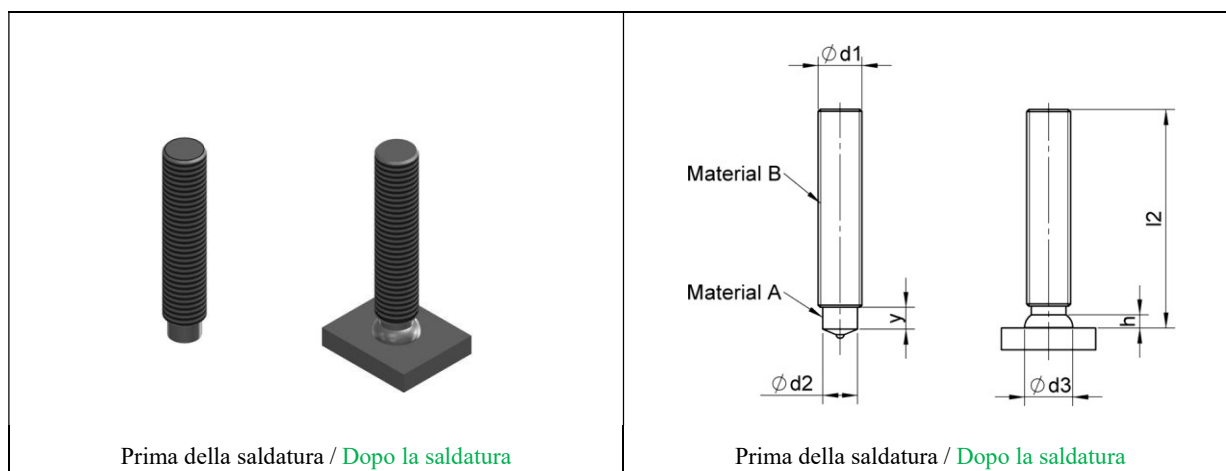
Dimensioni e materiali non elencati disponibili su richiesta.

3.10 Perno filettato bimetallico con filettatura parziale (tipo PD-DUO)



Il perno filettato tipo PD-DUO è composto da due materiali diversi. Ha una filettatura parziale. Il diametro della sezione del perno non filettato sulla punta di saldatura corrisponde al diametro del passo del filetto. Pertanto, il diametro del filetto di saldatura è di circa 3-4 mm più grande del diametro esterno del filetto. **Dimensioni e materiali disponibili su richiesta.**

3.11 Perno filettato bimetallico con corpo ridotto (tipo RD-DUO)



Il perno filettato tipo RD-DUO è composto da due materiali diversi. È filettato quasi fino alla sommità della punta di saldatura, che si riduce a circa il diametro del nucleo del filetto. Pertanto, il diametro del filetto sarà solo leggermente (0,5-1 mm) più grande del diametro esterno del filetto. Va notato che la riduzione della punta di saldatura diminuisce la forza portante del perno di circa il 15% rispetto al tipo MD/PD/FD. Pertanto, se necessario, si deve scegliere il diametro immediatamente superiore.

Dimensioni						Materiale (Codice articolo)		Ferula ceramica
d_1	l_2	y^1 -0,2P ²	d_2 -0,1/0,1	d_3^*	h^*	A: acciaio 4.8, B: A5-50	A: acciaio 4.8, B: A2-50	
M8	15-100	4	6,2	9	2,5	Su richiesta	Su richiesta	RF 8 (KSR-F 8 ³)
M10	20-100	5	7,9	11,5	3	Su richiesta	Su richiesta	RF 10
M12	20-100	6	9,5	13,5	4	Su richiesta	Su richiesta	RF 12
M16	25-100	7,5	13,2	16,8	5	Su richiesta	Su richiesta	RF 16
M16	25-100	11	13,2	16,1	5	Su richiesta	Su richiesta	RF 16 (flat form)

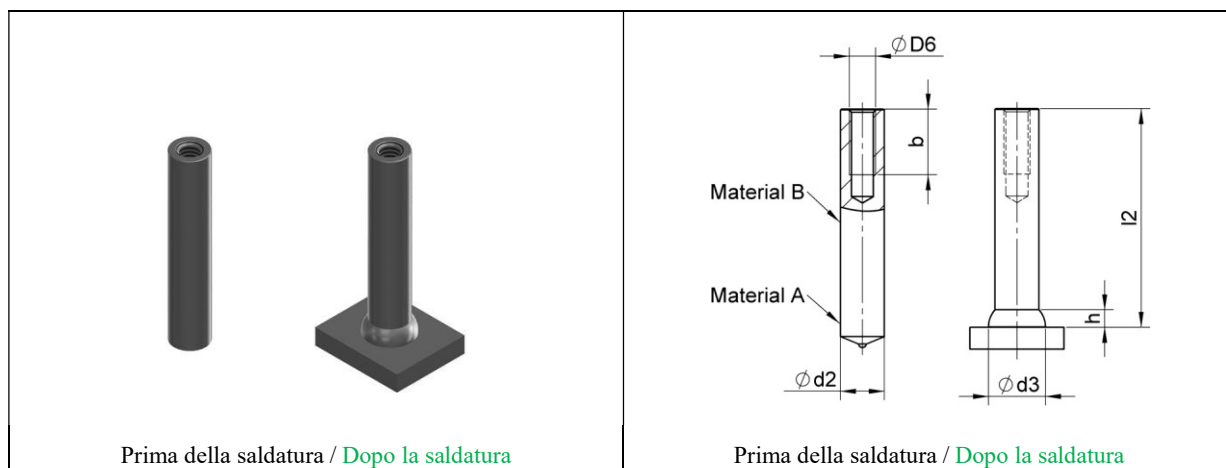
¹Altre dimensioni y disponibili su richiesta. ²P = passo della filettatura secondo DIN 13-1. 3per $l_2 < 20$ mm

* d_3 e h sono valori approssimativi.

Il numero di articolo **XXX** deve essere sostituito dalla rispettiva lunghezza dell'elemento di saldatura l_2 (ad es. 030 per 30 mm). Le spiegazioni sui materiali utilizzati sono riportate nel capitolo 3.1.

Dimensioni e materiali non elencati sono disponibili su richiesta.

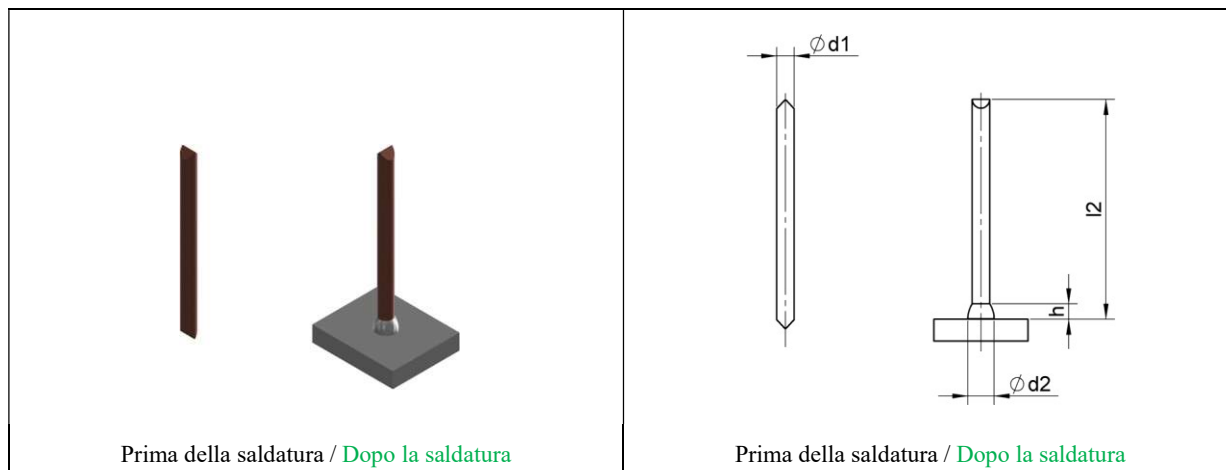
3.12 Perno bimetallico filettato internamente (tipo ID-DUO)



Dimensioni e materiali disponibili su richiesta.

3.13 Chiodi a spillo e clip

3.13.1 Chiodo a spillo (tipo ISMS)



Perno di isolamento - bifacciale con punta a scalpello

Dimensioni				Materiale (Codice articolo)					[Ferula ceramica ¹]
d ₁	l ₂	d ₂ *	h*	Acciaio 4,8 ramato	1.4301	1.4541	1.4571	1.5415 (16Mo3)	
3	20-450	6	3,5	Su richiesta	Su richiesta	Su richiesta	Su richiesta	Su richiesta	[UF 4' / K 5']
4	60-450	6	3,5	Su richiesta	-	-	-	-	[UF 4' / K 5']
5	60-120	8	3,5	Su richiesta	-	-	-	-	[UF 5' / K 5']

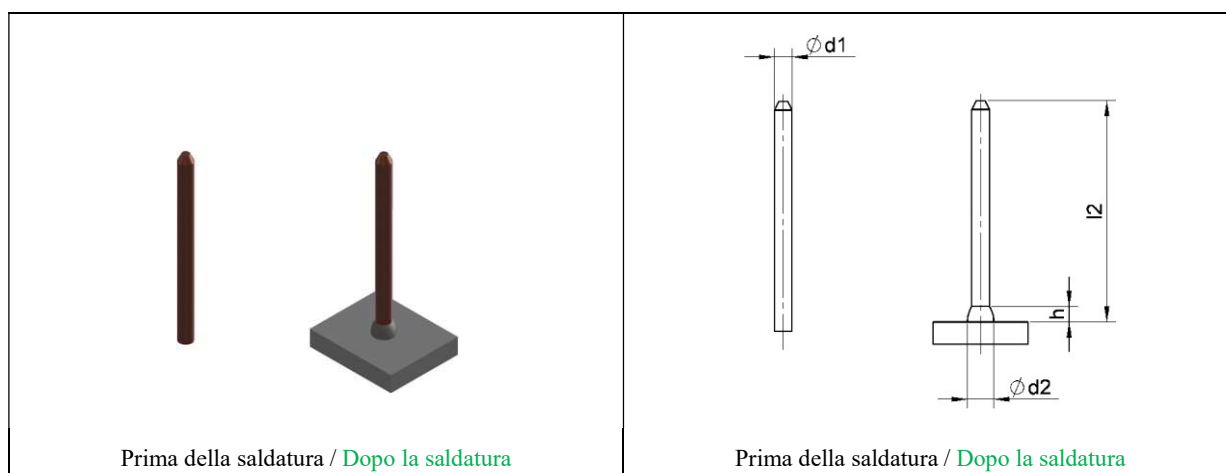
*d₂ e h sono valori approssimativi.

¹I chiodi a spillo sono generalmente saldati senza ferule in ceramica. Le ferule in ceramica sono utilizzate solo per applicazioni speciali. Se si utilizzano ferule in ceramica, è possibile scegliere tra il tipo UF e il tipo K.

Nel numero di articolo **XXX** deve essere sostituito dalla lunghezza l₂ del rispettivo elemento di saldatura (ad es. 030 per 30 mm). Le spiegazioni sui materiali utilizzati sono riportate nel capitolo 3.1.

Dimensioni e materiali non elencati sono disponibili su richiesta.

3.13.2 Chiodo a spillo (tipo ISA)



Perno di isolamento - unilaterale con punta rettificata

Dimensioni				Materiale (Codice articolo)					[Ferula ceramica ¹]
d ₁	l ₂	d ₂ *	h*	Acciaio 4,8 ramato	1.4301	1.4541	1.4571	1.5415 (16Mo3)	
3	35-450	6	3,5	Su richiesta	Su richiesta	Su richiesta	Su richiesta	Su richiesta	[UF 4 ¹ / K 5 ¹]
4	60-450	6	3,5	Su richiesta	Su richiesta	Su richiesta	Su richiesta	Su richiesta	[UF 4 ¹ / K 5 ¹]
5	60-450	8	3,5	Su richiesta	Su richiesta	Su richiesta	Su richiesta	Su richiesta	[UF 5 ¹ / K 5 ¹]
6	60-450	8,5	4	Su richiesta	Su richiesta	Su richiesta	Su richiesta	Su richiesta	[UF 6 ¹ / K 6 ¹]

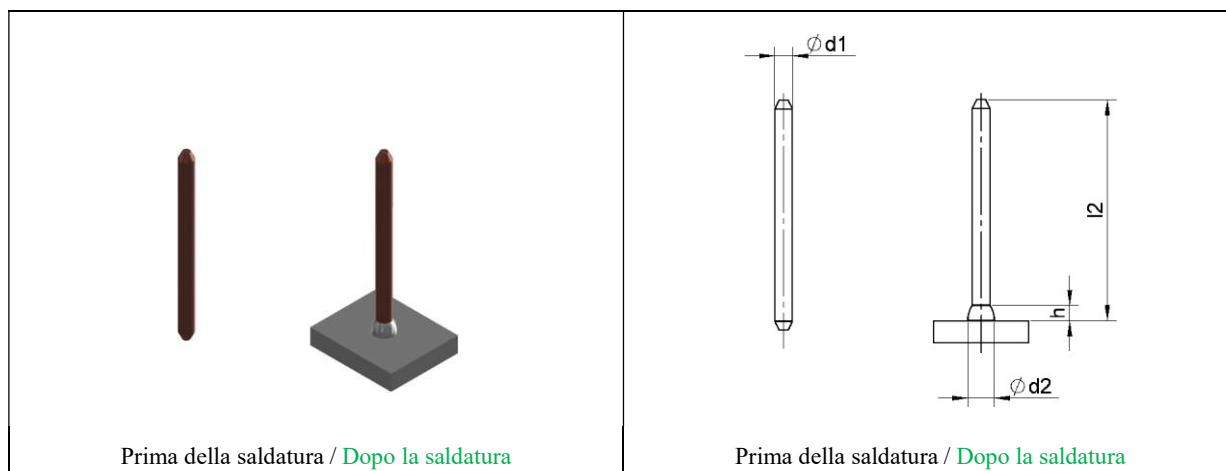
*d₂ e h sono valori approssimativi.

¹I chiodi a spillo sono generalmente saldati senza ferule in ceramica. Le ferule in ceramica sono utilizzate solo per applicazioni speciali. Se si utilizzano ferule in ceramica, è possibile scegliere tra il tipo UF e il tipo K.

Il numero di articolo **XXX** deve essere sostituito dalla lunghezza l₂ dell'elemento di saldatura (ad es. 030 per 30 mm). Le spiegazioni sui materiali utilizzati sono riportate nel capitolo 3.1.

Dimensioni e materiali non elencati sono disponibili su richiesta.

3.13.3 Chiodo a spillo (tipo ISB)



Perno di isolamento - bifacciale con punta rettificata

Dimensioni				Materiale (Codice articolo)					[Ferula ceramica ¹]
d ₁	l ₂	d ₂ [*]	h [*]	Acciaio 4,8 ramato	1.4301	1.4541	1.4571	1.5415 (16Mo3)	
3	50-450	6	3,5	Su richiesta	Su richiesta	Su richiesta	Su richiesta	Su richiesta	[UF 4 ¹ / K 5 ¹]
4	50-450	6	3,5	Su richiesta	Su richiesta	Su richiesta	Su richiesta	Su richiesta	[UF 4 ¹ / K 5 ¹]
5	50-450	8	3,5	Su richiesta	Su richiesta	Su richiesta	Su richiesta	Su richiesta	[UF 5 ¹ / K 5 ¹]
6	50-450	8,5	4	Su richiesta	Su richiesta	Su richiesta	Su richiesta	Su richiesta	[UF 6 ¹ / K 6 ¹]

*d₂ e h sono valori approssimativi.

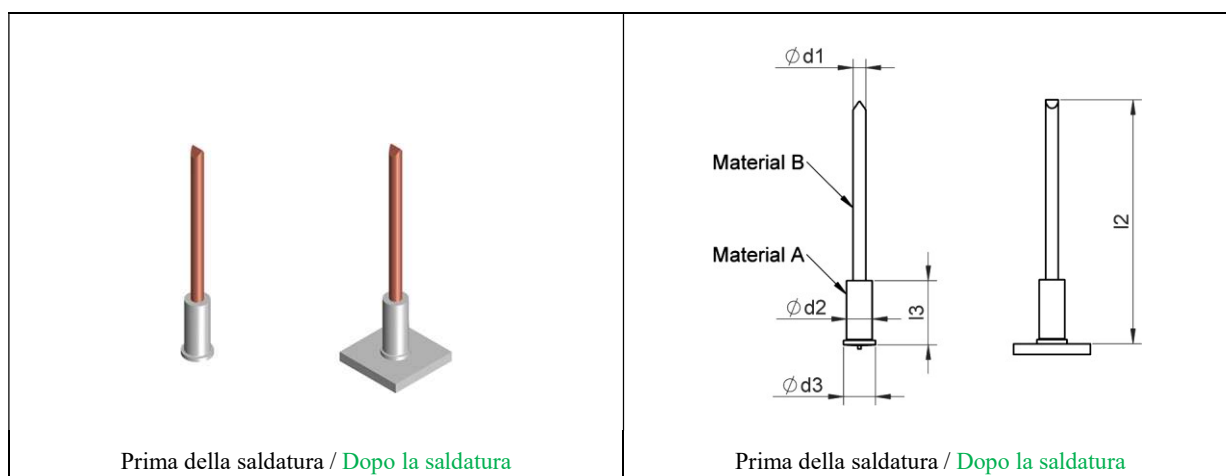
¹I chiodi a spillo sono generalmente saldati senza ferule in ceramica. Le ferule in ceramica sono utilizzate solo per applicazioni speciali. Se si utilizzano ferule in ceramica, si può scegliere tra il tipo UF e il tipo K.

Nel numero di articolo XXX deve essere sostituito dalla rispettiva lunghezza dell'elemento di saldatura l₂ (ad es. 030 per 30 mm).

Le spiegazioni sui materiali utilizzati sono riportate nel capitolo 3.1.

Dimensioni e materiali non elencati sono disponibili su richiesta.

3.13.4 Chiodo a spillo bimetallico (tipo VBS-MS)



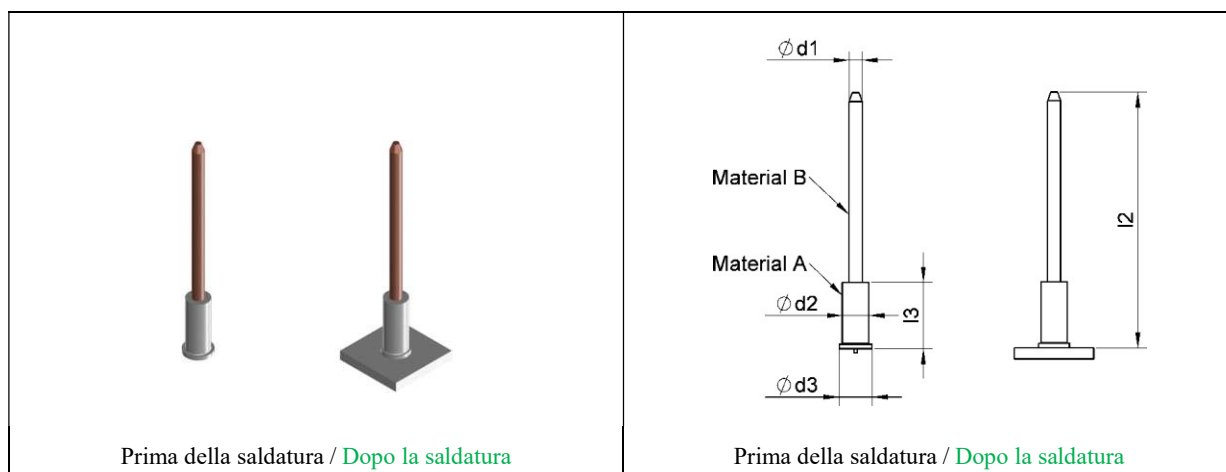
Il chiodo a spillo bimetallico VBS-MS è costituito da un perno a foro cieco filettato in alluminio con un chiodo a spillo stampato su un lato con punta a scalpello. Campo di applicazione: isolamento su materiale di base in alluminio.

Dimensioni					Materiale (Codice articolo)		
d ₁	l ₂	d ₂	l ₃	d ₃	A: AlMg3, B: Acciaio 4,8 ramato	A: AlMg3, B: 1.4301	A: AlMg3, B: 1.4571
3	30-200	6	15	7,5	Su richiesta	Su richiesta	Su richiesta

Nel numero di articolo **XXX** deve essere sostituito dalla rispettiva lunghezza dell'elemento di saldatura l₂ (ad es. 030 per 30 mm). Le spiegazioni dei materiali utilizzati sono riportate nel capitolo 3.1.

Dimensioni e materiali non elencati disponibili su richiesta.

3.13.5 Chiodo a spillo bimetallico (tipo VBS)



Il perno isolante bimetallico VBS è costituito da un perno a foro cieco filettato in alluminio con un perno isolante stampato su un lato con punta rettificata.

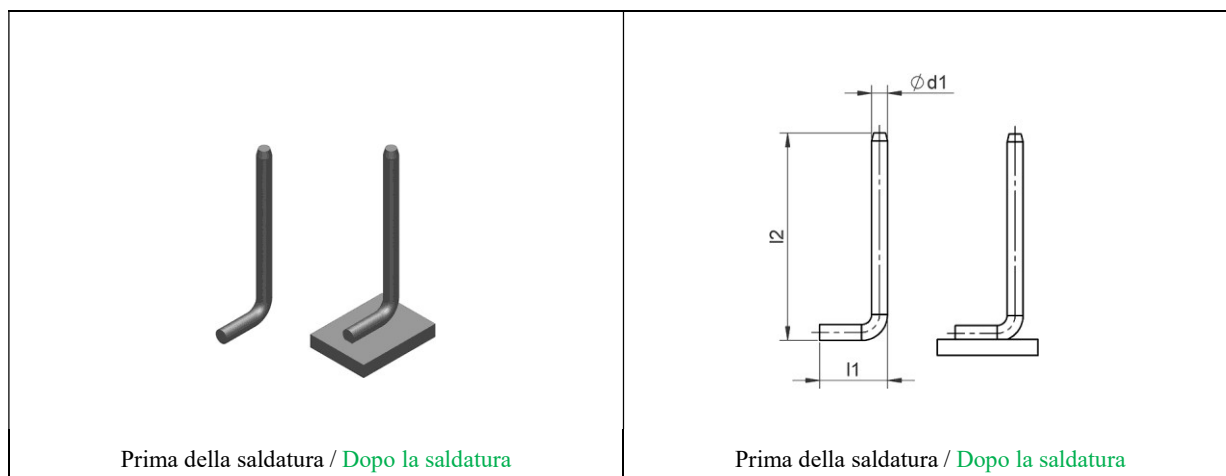
Campo di applicazione: isolamento su materiale di base in alluminio

Dimensioni					Materiale (Codice articolo)		
d ₁	l ₂	d ₂	l ₃	d ₃	A: AlMg3, B: Acciaio 4,8 ramato	A: AlMg3, B: 1.4301	A: AlMg3, B: 1.4571
3	30-200	6	15	7,5	Su richiesta	Su richiesta	Su richiesta

Nel numero di articolo **XXX** deve essere sostituito dalla rispettiva lunghezza dell'elemento di saldatura l₂ (ad es. 030 per 30 mm). Le spiegazioni sui materiali utilizzati sono riportate nel capitolo 3.1.

Dimensioni e materiali non elencati sono disponibili su richiesta.

3.13.6 Chiodo a spillo (tipo ISH)



Perno di isolamento - angolato (per saldatura manuale)

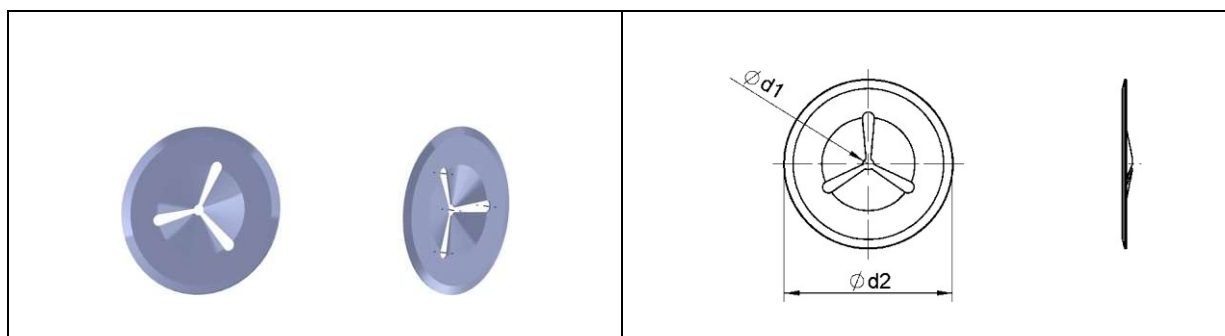
Dimensioni			Materiale (Codice articolo)				
d ₁	l ₂	l ₁	Acciaio 4,8 ramato	1.4301	1.4541	1.4571	1.5415 (16Mo3)
3	Su richiesta	Su richiesta	Su richiesta	Su richiesta	Su richiesta	Su richiesta	Su richiesta
4	Su richiesta	Su richiesta	Su richiesta	Su richiesta	Su richiesta	Su richiesta	Su richiesta
5	Su richiesta	Su richiesta	Su richiesta	Su richiesta	Su richiesta	Su richiesta	Su richiesta

Nel numero di articolo **XXX** deve essere sostituito dalla rispettiva lunghezza dell'elemento di saldatura l₂ (ad es. 030 per 30 mm) e **XX** dalla rispettiva lunghezza angolare l₁.

Le spiegazioni dei materiali utilizzati sono riportate nel capitolo 3.1.

Dimensioni e materiali non elencati disponibili su richiesta.

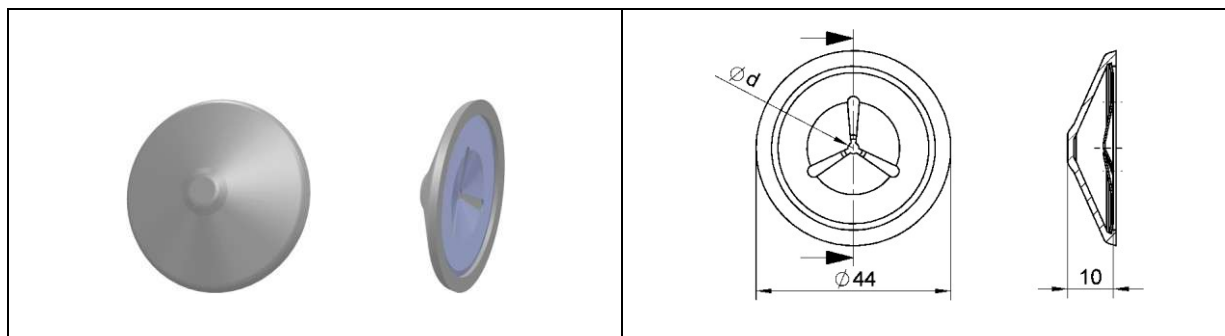
3.13.7 Clip per il chiodo a spillo (tipo R)



Dimensioni		Materiale (Codice articolo)	
d ₁	d ₂	Acciaio zincato	1.4310
2	38	ATS4912002	ATS4922002
3	38	ATS4913003	ATS4923003
4	38	ATS4914004	ATS4924004
5	38	ATS4915005	ATS4925005
6	38	ATS4916006	ATS4926006
8	38	ATS4918008	ATS4928008
9,5	38	ATS4919009,5	ATS4929009,5
12	38	ATS4912012	ATS4922012
3	60	ATS4913003ST2K70D60	ATS49230034310D60
4	60	ATS4914004ST2K70D60	ATS49240044310D60
5	60	ATS4915005ST2K70D60	ATS49250054310D60
6	60	ATS4916006ST2K70D60	ATS49260064310D60

Dimensioni e materiali non elencati disponibili su richiesta.

3.13.8 Clip plastificata per il chiodo a spillo (tipo W)

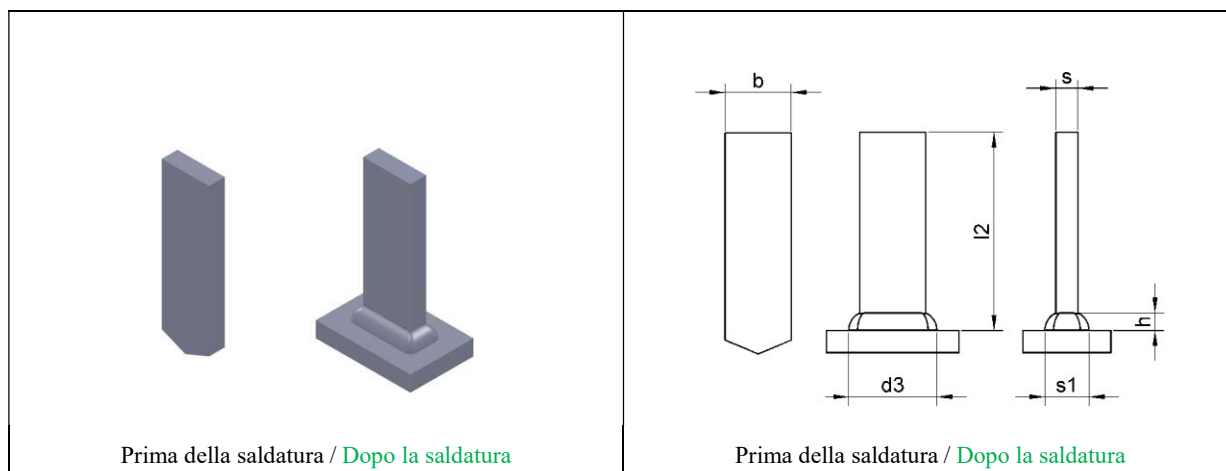


Dimensioni	Materiale (Codice articolo)			
	Acciaio zincato con cappuccio in plastica (bianco)	Acciaio zincato con cappuccio in plastica (nero)	1.4310 con cappuccio in plastica (bianco)	1.4310 con cappuccio in plastica (nero)
2	Su richiesta	Su richiesta	Su richiesta	Su richiesta
3	ATS4953003	ATS4953003N	Su richiesta	ATS4963003N
4	Su richiesta	Su richiesta	Su richiesta	Su richiesta
5	Su richiesta	Su richiesta	Su richiesta	Su richiesta

Cappuccio in plastica: privo di alogeni, autoestinguento

Dimensioni e materiali non elencati sono disponibili su richiesta.

3.14 Perno rettangolare (tipo A)



Dimensioni						Materiale (Codice articolo)		Ferula in ceramica
b	s	l_2	d_3^*	h^*	s_1^*	Acciaio 4.8	A2-50	
15	3	20-100	18	4	6	Su richiesta	Su richiesta	KF 15x3
15	5	20-100	20	4	10	Su richiesta	Su richiesta	KF 15x5
25	3	25-100	28	4	6	Su richiesta	Su richiesta	KF 25x3
25	5	25-100	28	4	10	Su richiesta	Su richiesta	KF 25x5

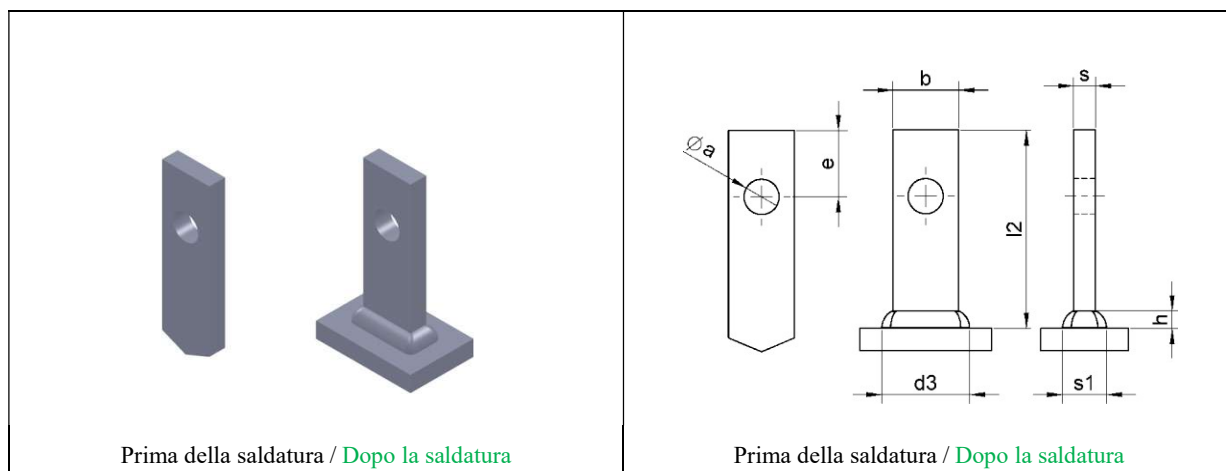
* d_3 , h e s_1 sono valori approssimativi.

I prigionieri rettangolari (tipo A) non hanno di norma una sfera in alluminio pressata, ma possono essere prodotti con sfera in alluminio su richiesta. Nel numero di articolo **XXX** deve essere sostituito dalla rispettiva lunghezza dell'elemento di saldatura l_2 (ad es. 030 per 30 mm). Le spiegazioni sui materiali utilizzati sono riportate nel capitolo 3.1.

I trattamenti superficiali disponibili sono riportati nel capitolo 3.1.

Dimensioni e materiali non elencati sono disponibili su richiesta.

3.15 Perno rettangolare (tipo B)



Dimensioni								Materiale (Codice articolo)		Ferula in ceramica
b	s	l_2	a	e	d_3^*	h^*	s_1^*	Acciaio 4.8	A2-50	
15	3	20-100	6	15 (10 ¹)	18	4	6	Su richiesta	Su richiesta	KF 15x3
15	5	20-100	8	15 (10 ¹)	20	4	10	Su richiesta	Su richiesta	KF 15x5
25	3	25-100	8	15	28	4	6	Su richiesta	Su richiesta	KF 25x3
25	5	25-100	8	15	28	4	10	Su richiesta	Su richiesta	KF 25x5

¹per $l_2 < 25$ mm

* d_3 , h e s_1 sono valori approssimativi.

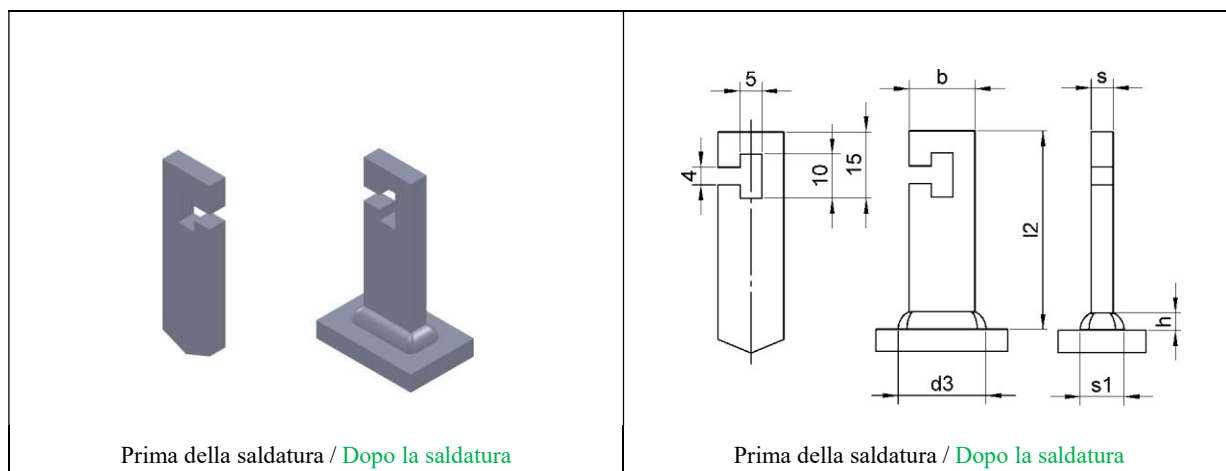
I prigionieri rettangolari (tipo B) non hanno di norma una sfera in alluminio pressata, ma possono essere prodotti con sfera in alluminio su richiesta.

Nel numero di articolo XXX deve essere sostituito dalla rispettiva lunghezza dell'elemento di saldatura l_2 (ad es. 030 per 30 mm). Le spiegazioni sui materiali utilizzati sono riportate nel capitolo 3.1.

I trattamenti superficiali disponibili sono riportati nel capitolo 3.1.

Dimensioni e materiali non elencati sono disponibili su richiesta.

3.16 Perno rettangolare (tipo C)



Dimensioni						Materiale (Codice articolo)		Ferula in ceramica
b	s	l ₂	d ₃ *	h*	s ₁ *	Acciaio 4.8	A2-50	
15	3	20-100	18	4	6	Su richiesta	Su richiesta	KF 15x3
15	5	20-100	20	4	10	Su richiesta	Su richiesta	KF 15x5
25	3	25-100	28	4	6	Su richiesta	Su richiesta	KF 25x3
25	5	25-100	28	4	10	Su richiesta	Su richiesta	KF 25x5

*d₃, h e s₁ sono valori approssimativi.

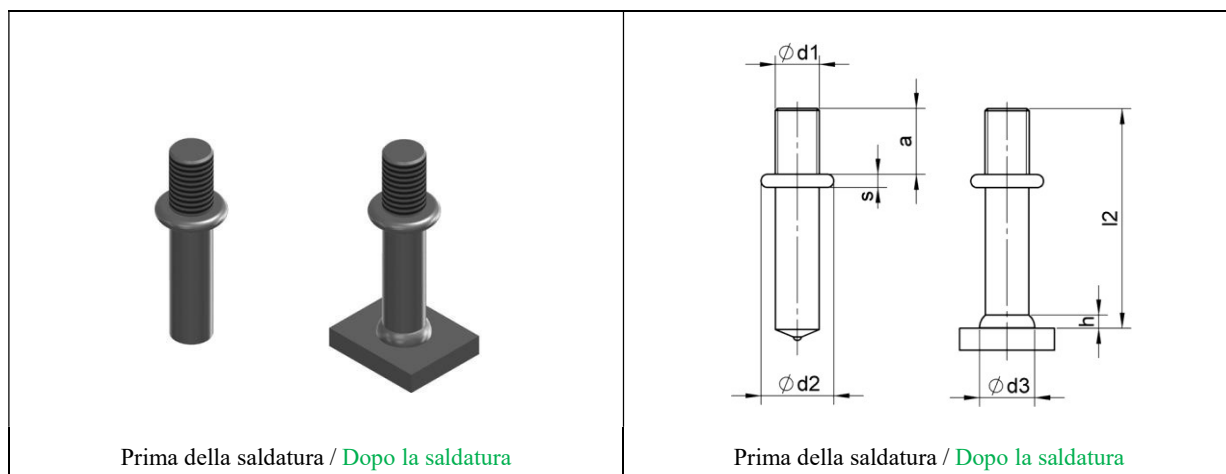
I prigionieri rettangolari (tipo C) non hanno di norma una sfera in alluminio pressata, ma possono essere prodotti con sfera in alluminio su richiesta.

Nel numero di articolo XXX deve essere sostituito dalla rispettiva lunghezza dell'elemento di saldatura l₂ (ad es. 030 per 30 mm). Le spiegazioni sui materiali utilizzati sono riportate nel capitolo 3.1.

I trattamenti superficiali disponibili sono riportati nel capitolo 3.1.

Dimensioni e materiali non elencati sono disponibili su richiesta.

3.17 Perno a collare filettato (tipo KRB)



Dimensioni							Materiale (Codice articolo)		Ferula in ceramica
d ₁	l ₂	a	d ₂	s	d ₃ *	h*	Acciaio 4.8	A2-50	
M8	40-100	15	su richiesta	su richiesta	10	3,5	Su richiesta	Su richiesta	PF 8
M10	40-100	15	su richiesta	su richiesta	12,5	4	Su richiesta	Su richiesta	PF 10
M12	40-100	15	su richiesta	su richiesta	15,5	4,5	Su richiesta	Su richiesta	PF 12

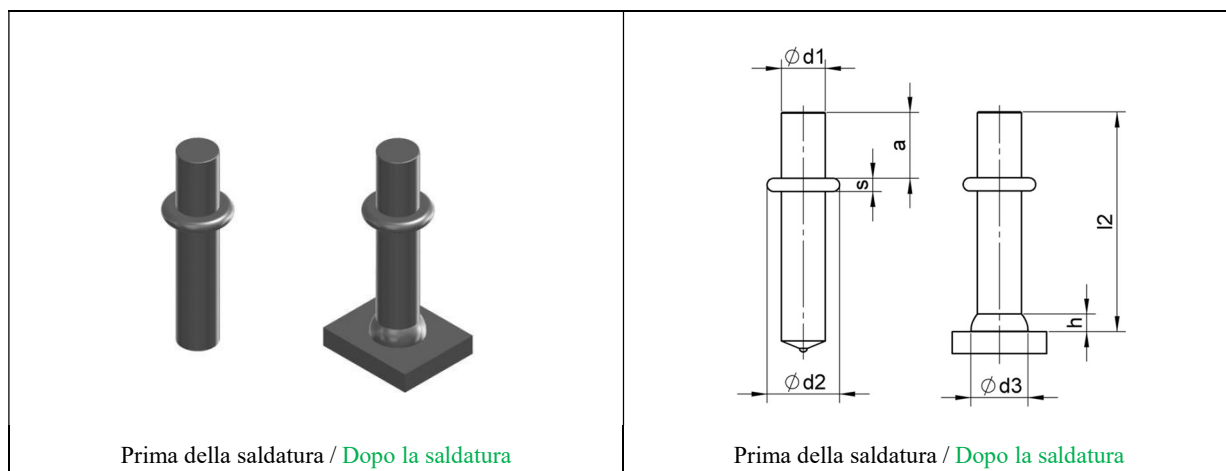
*d₃ e h sono valori approssimativi.

Nel numero di articolo **XXX** deve essere sostituito dalla rispettiva lunghezza dell'elemento di saldatura l₂ (ad es. 030 per 30 mm). Le spiegazioni sui materiali utilizzati sono riportate nel capitolo 3.1.

I trattamenti superficiali disponibili sono riportati nel capitolo 3.1.

Dimensioni e materiali non elencati disponibili su richiesta.

3.18 Perno a collare (tipo KRS)



Dimensioni							Materiale (Codice articolo)		Ferula ceramica
d ₁	l ₂	a	d ₂	s	d ₃ *	h*	Acciaio 4.8	A2-50	
8	30-60	15	Su richiesta	Su richiesta	11	4	Su richiesta	Su richiesta	UF 8
10	30-60	15	Su richiesta	Su richiesta	13	4	Su richiesta	Su richiesta	UF 10
12	30-60	15	Su richiesta	Su richiesta	16	5	Su richiesta	Su richiesta	UF 12

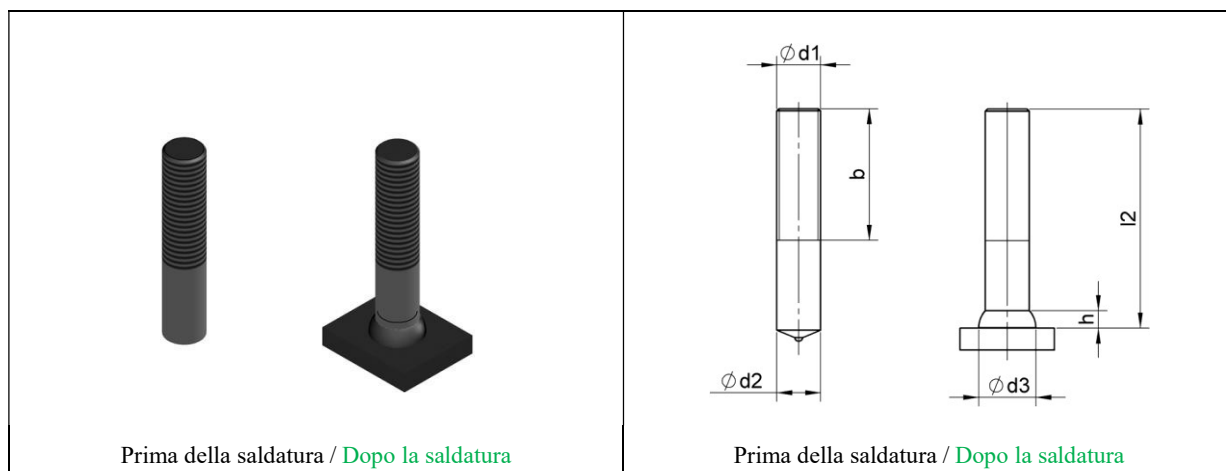
*d₃ e h sono valori approssimativi.

Nel numero di articolo **XXX** deve essere sostituito dalla rispettiva lunghezza dell'elemento di saldatura l₂ (ad es. 030 per 30 mm). Le spiegazioni sui materiali utilizzati sono riportate nel capitolo 3.1.

I trattamenti superficiali disponibili sono riportati nel capitolo 3.1.

Dimensioni e materiali non elencati disponibili su richiesta.

3.19 Perno filettato (tipo M)



Dimensioni						Materiale (Codice articolo)			Ferula in ceramica
d ₁	l ₂	d ₂ -0,1/0,1	b	d ₃ *	h*	Acciaio 4.8	A2-50	A5-50	
M8	Su richiesta	8	Su richiesta	11	4	Su richiesta	Su richiesta	Su richiesta	UF 8
M10	Su richiesta	10	Su richiesta	13	4	Su richiesta	Su richiesta	Su richiesta	UF 10
M12	Su richiesta	12	Su richiesta	16	5	Su richiesta	Su richiesta	Su richiesta	UF 12
M16	Su richiesta	16	Su richiesta	21	7	Su richiesta	Su richiesta	Su richiesta	UF 16
M20	Su richiesta	20	Su richiesta	26	9	Su richiesta	Su richiesta	Su richiesta	UF 20

*d₃ e h sono valori approssimativi.

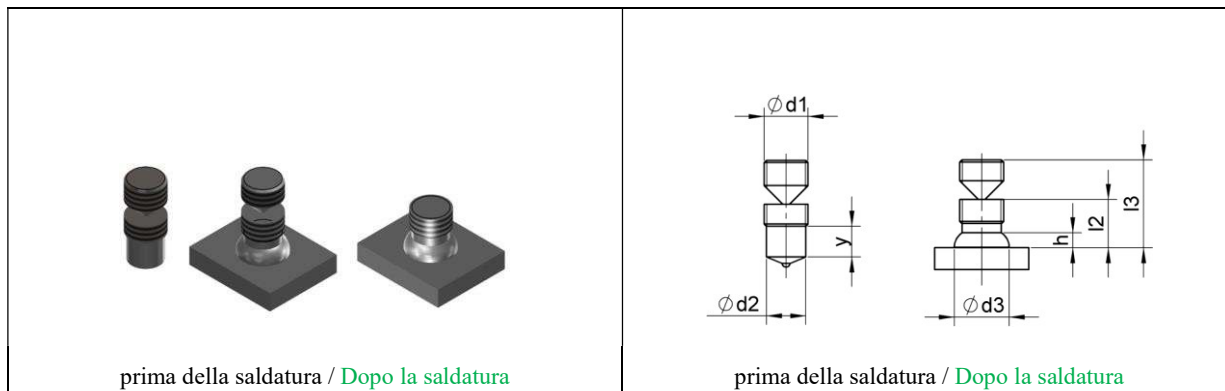
Nel numero di articolo **XXX** deve essere sostituito dalla rispettiva lunghezza dell'elemento di saldatura l₂ (ad es. 030 per 30 mm) e **XX** dalla rispettiva lunghezza del filetto b.

Le spiegazioni sui materiali utilizzati sono riportate nel capitolo 3.1.

I trattamenti superficiali disponibili sono riportati nel capitolo 3.1.

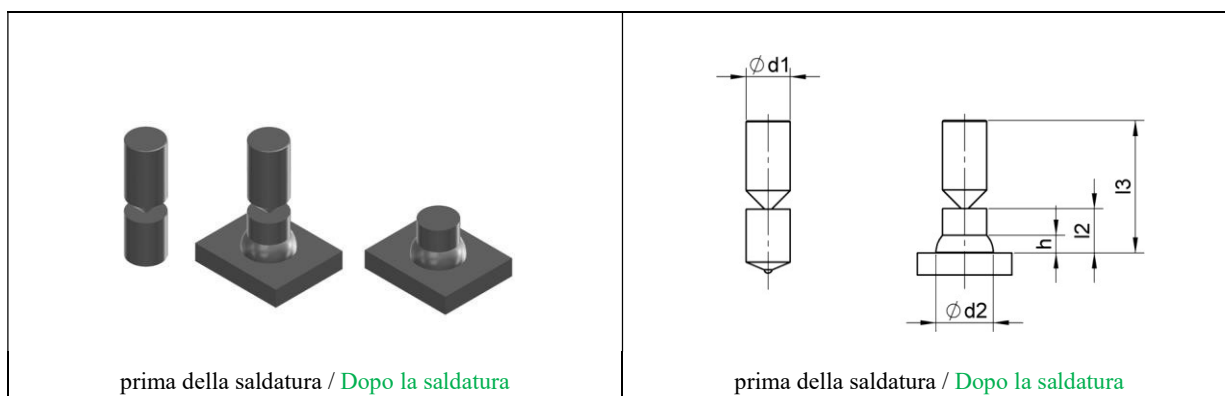
Dimensioni e materiali non elencati disponibili su richiesta.

3.20 Threaded knock-off stud (tipo AB-MD, prima: AB-MPF)



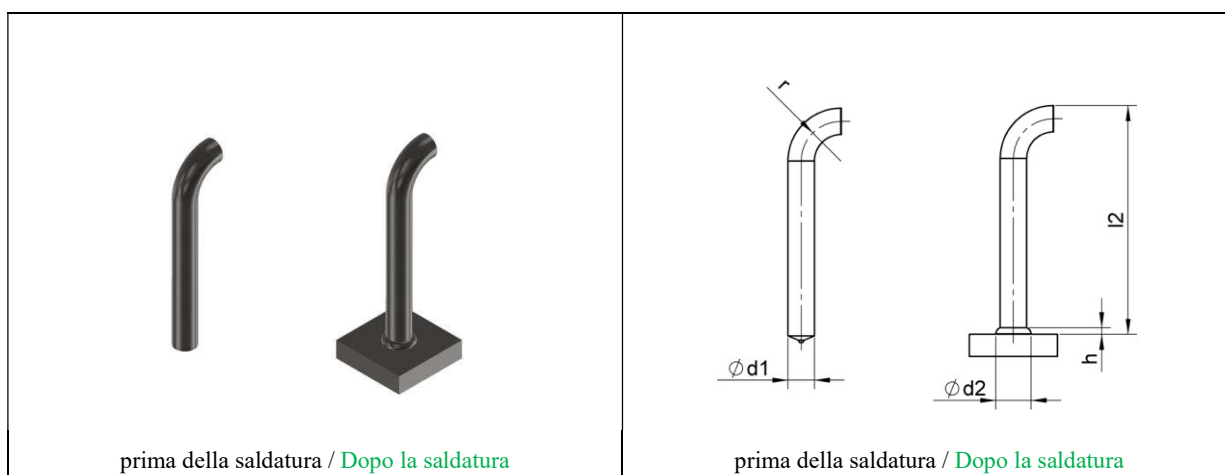
Dimensioni e materiali disponibili e altri tipi di perno (ad es. RD, FD) sono disponibili su richiesta.

3.21 Knock-off stud



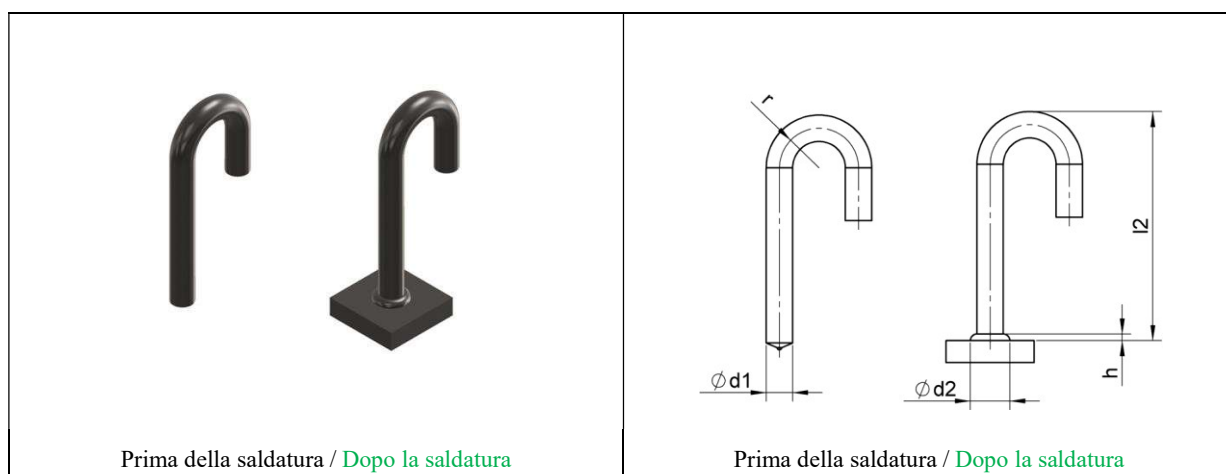
Dimensioni e materiali disponibili su richiesta.

3.22 Perno curvo



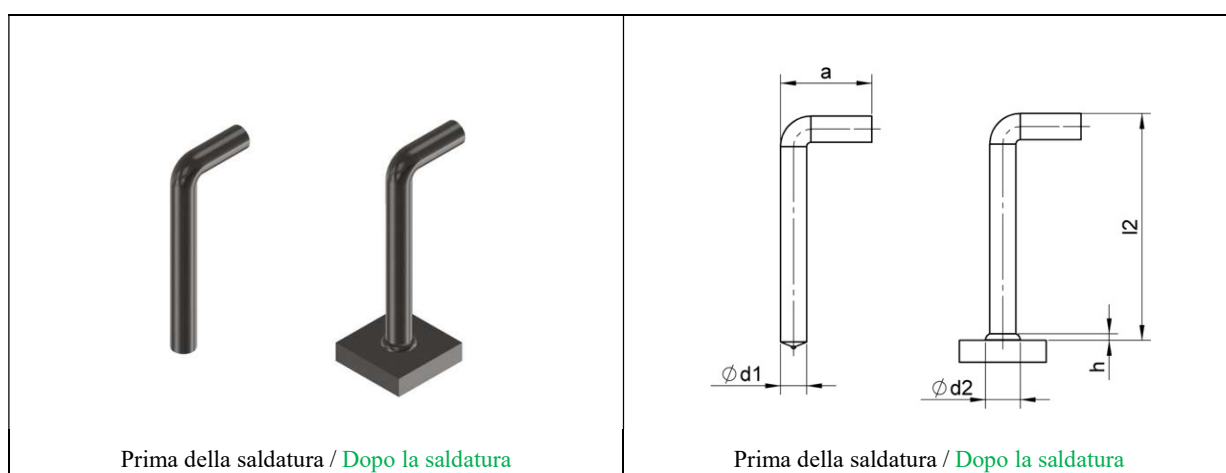
Dimensioni e materiali disponibili su richiesta.

3.23 Perno piegato a “J”



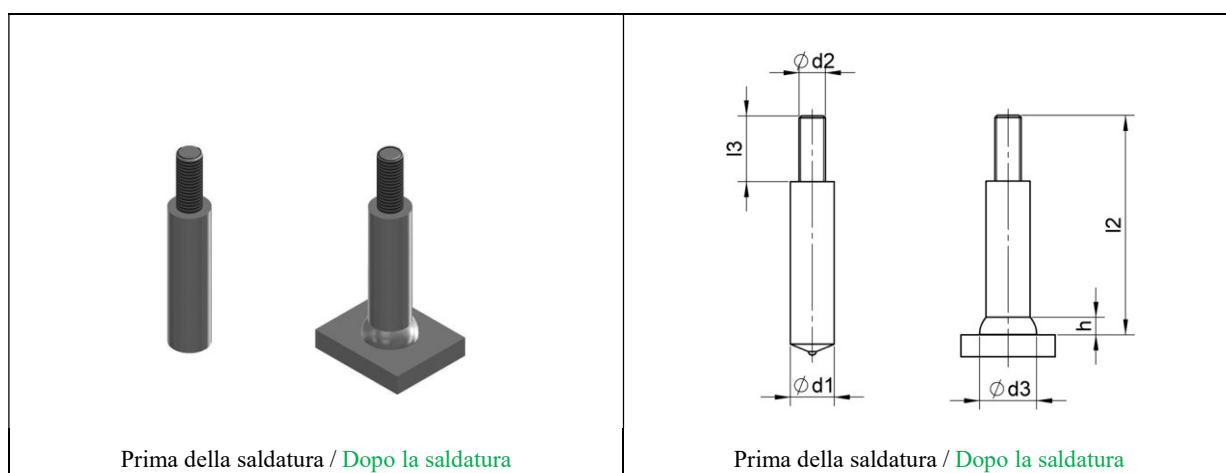
Dimensioni e materiali disponibili su richiesta.

3.24 Perno piegato



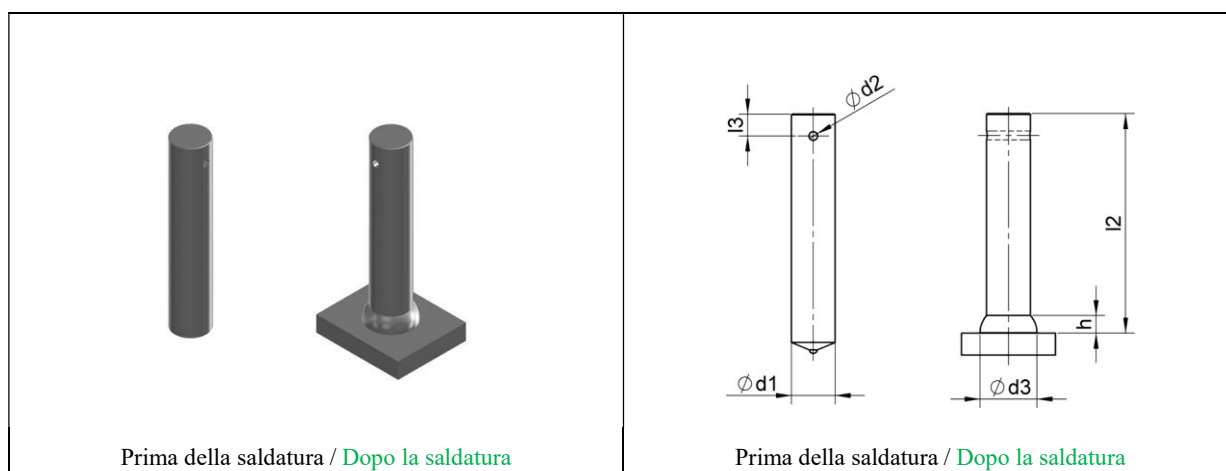
Dimensioni e materiali disponibili su richiesta.

3.25 Perno rialzato



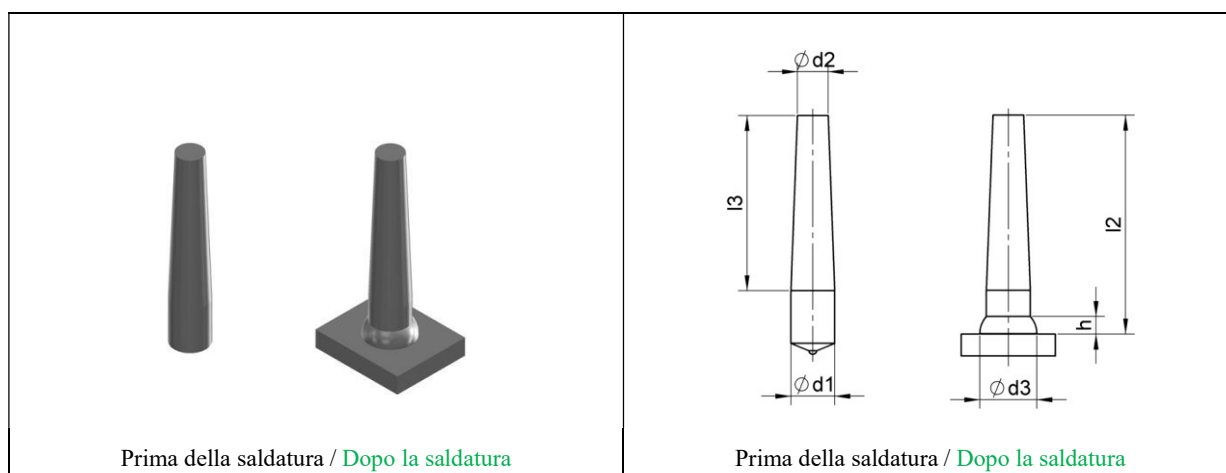
Dimensioni e materiali disponibili su richiesta.

3.26 Perno di bloccaggio



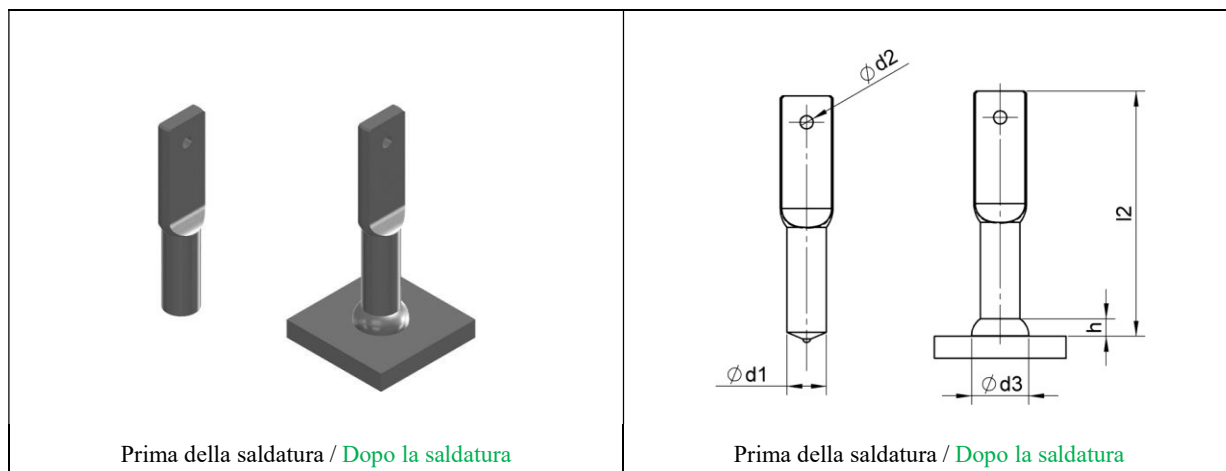
Dimensioni e materiali disponibili su richiesta.

3.27 Perno conico



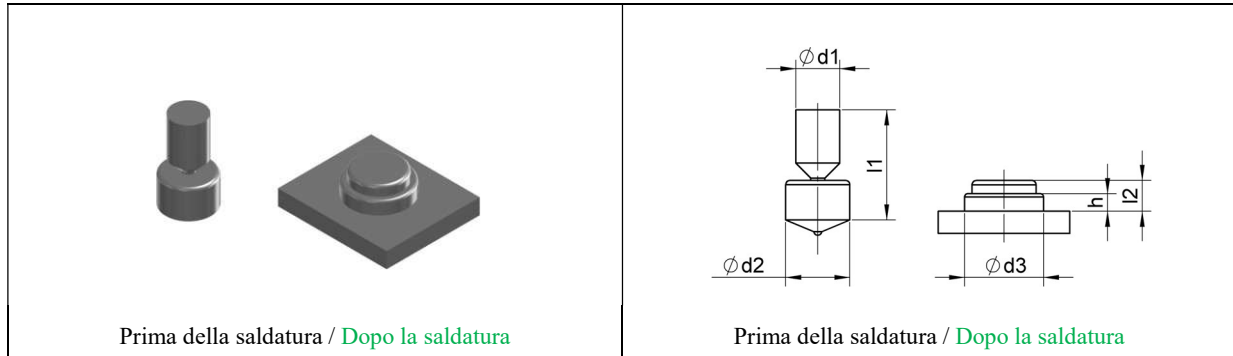
Dimensioni e materiali disponibili su richiesta.

3.28 Perno con estremità piatta



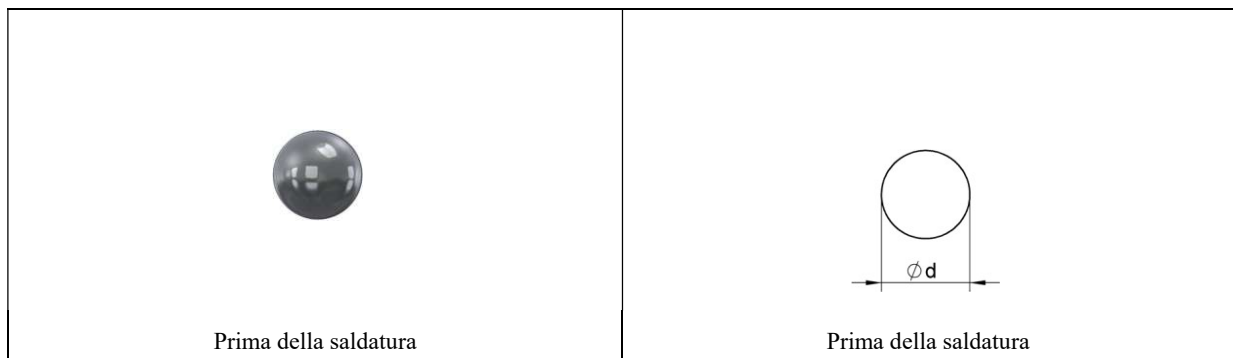
Dimensioni e materiali disponibili su richiesta

3.29 Anti-skid knock-off stud



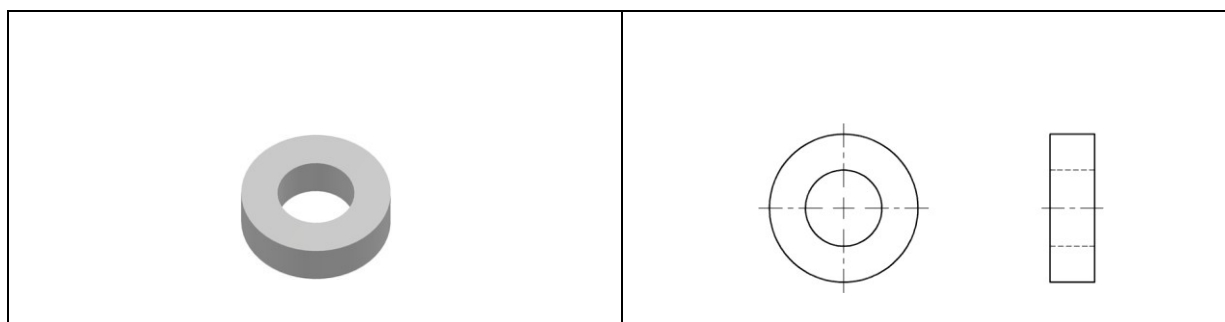
Dimensioni e materiali disponibili su richiesta.

3.30 Sfera



Dimensioni e materiali disponibili su richiesta.

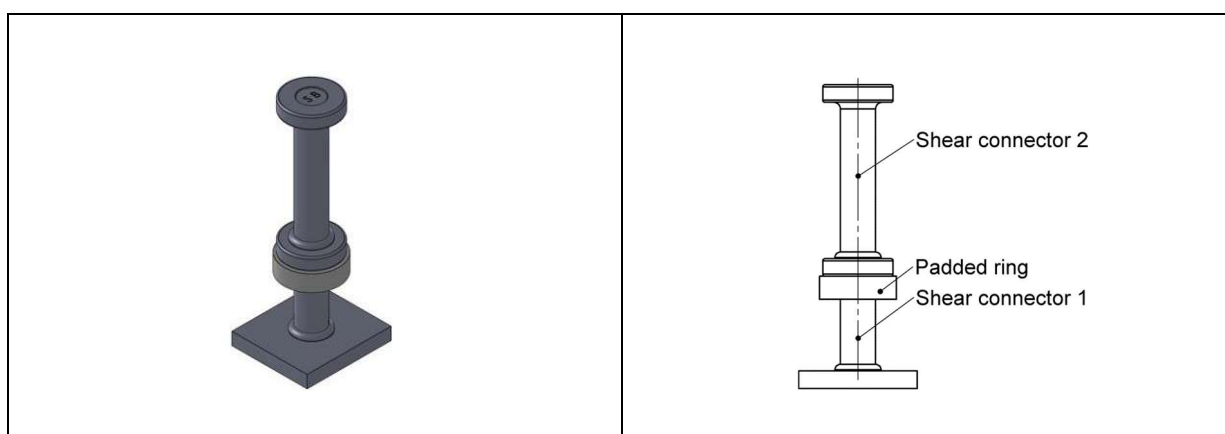
3.31 Anello imbottito per pioli connettore



Secondo la Valutazione Tecnica Europea ETA-11/0120 è consentito l'uso di due pioli connettori saldati uno sopra l'altro mediante saldatura ad arco. In questo caso, sotto la testa del primo connettore a taglio deve essere posizionato un anello imbottito.

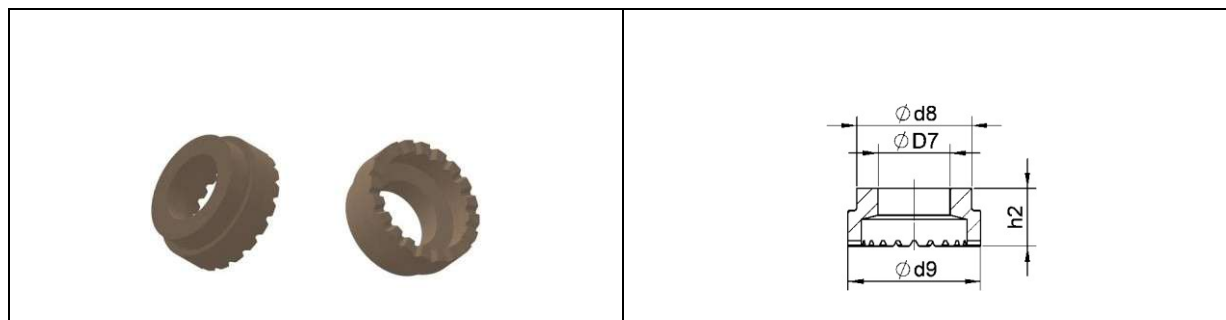
Diametro del piolo connettore (d1)
10
13
16
19
22
25

Posizionamento dell'anello imbottito:



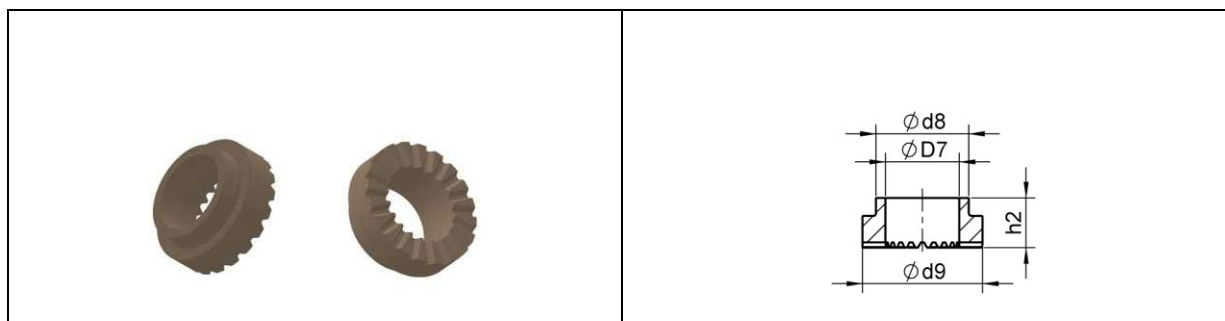
3.32 Ferule ceramiche

3.32.1 Ferula ceramica per pioli connettori, prigionieri filettati internamente e prigionieri non filettati (tipo UF secondo DIN EN ISO 13918)



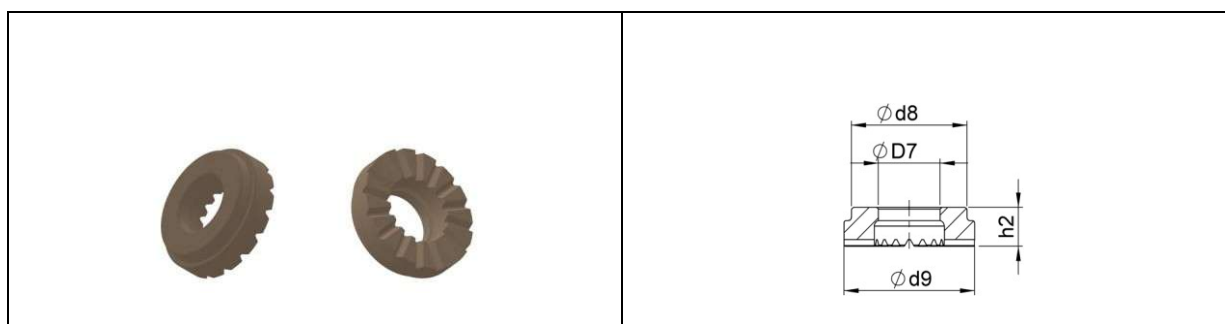
Descrizione	Dimensioni			
	D7 -0/+0,5	d8 -1/+1	d9 -1/+1	h2
UF 4	4,2	9,5	11,5	≈ 8,7
UF 5	5,2	9,5	11,5	≈ 8,7
UF 6	6,2	9,5	11,5	≈ 8,7
UF 8	8,2	11	15	≈ 8,7
UF 10	10,2	15	17,8	≈ 10
UFN 10	10,2	16,5	20	≈ 9,9
UF 12	12,2	16,5	20	≈ 10,7
UF 13	13,1	20	22,2	≈ 11
UF 16	16,3	26	30	≈ 13
UF 19	19,4	26	30,8	≈ 16,7
UF 20	20,4	26,1	32,8	≈ 14,2
UF 22 piana	22,8	30,7	38,5	≈ 14
UF 22	22,8	30,7	38,5	≈ 18,5
UF 25	26,0	35,5	41	≈ 21

3.32.2 Ferula ceramica per prigionieri filettati con corpo ridotto (tipo RF secondo DIN EN ISO 13918)



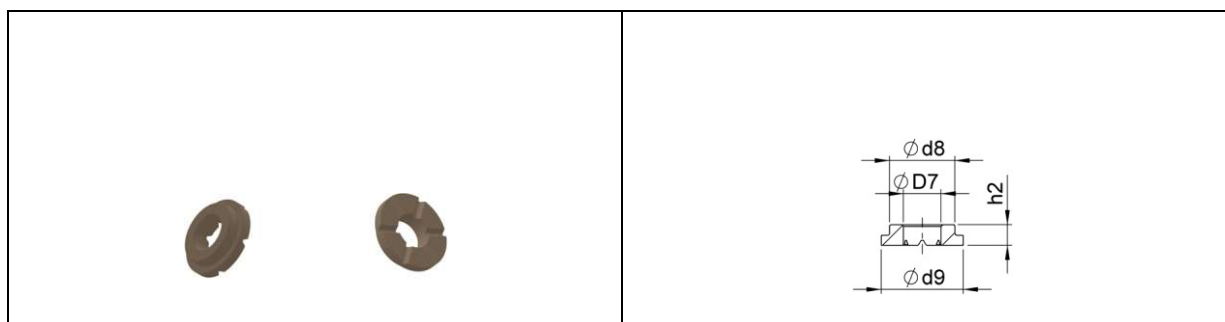
Descrizione	Dimensioni			
	D_7 -0/+0,4	d_8 -1/+1	d_9 -1/+1	h_2
RF 5	5,2	9,5	11,5	$\approx 7,9$
RF 6	6,2	9,5	12,2	≈ 10
RF 8	8,2	12	15,3	≈ 9
RF 10	10,2	15	18,5	$\approx 11,5$
RF 12	12,2	17	20	≈ 13
RF 16	16,3	20,5	26,5	$\approx 15,3$

3.32.3 Ferula in ceramica per prigionieri filettati con corpo ridotto, forma piatta (tipo RF (forma piatta) secondo DIN EN ISO 13918)



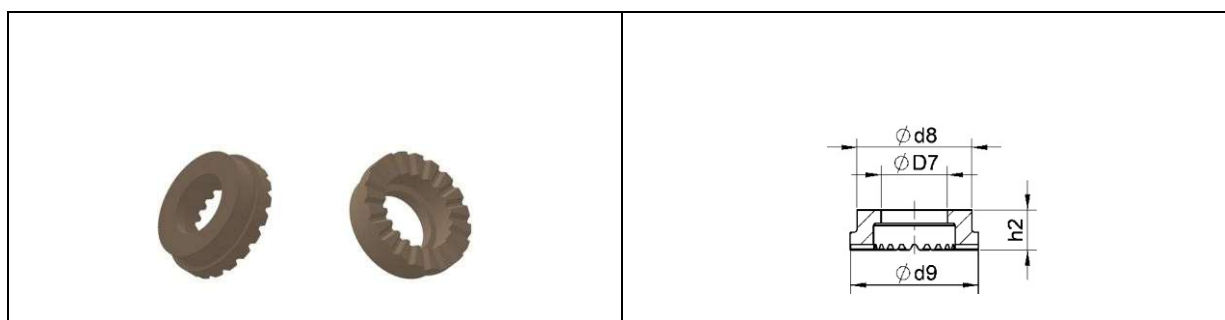
Descrizione	Dimensioni			
	D_7 -0/+0,4	d_8 -1/+1	d_9 -1/+1	h_2
RF 16 (forma piatta)	14	26,2	30	$\approx 8,8$
RF 20 (forma piatta)	17,5	26,2	32,5	≈ 9

3.32.4 Ferula ceramica per prigionieri filettati con corpo ridotto (tipo KSR-F)



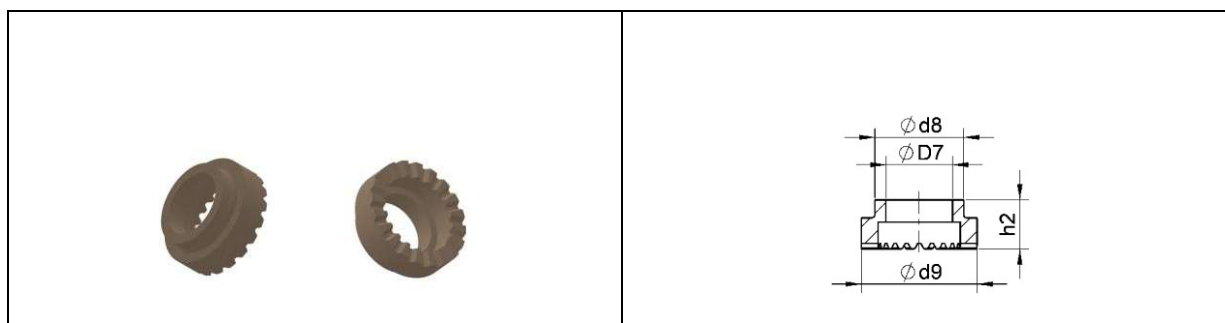
Descrizione	Dimensioni			
	$D7$ -0/+0,4	$d8$ -1/+1	$d9$ -1/+1	$h2$
KSR-F 8	8,4	14,8	17,8	$\approx 4,7$
KSR-F 10	10,3	14,5	19	$\approx 6,7$

3.32.5 Ferula ceramica per prigionieri filettati (tipo MF secondo DIN EN ISO 13918, prima: tipo KSP-F)



Descrizione	Dimensioni			
	$D7$ -0,4/+0,4	$d8$ -1/+1	$d9$ -1/+1	$h2$
MF 8	7,8	14,6	17,6	≈ 5
MF 10	9,6	16,5	20	$\approx 5,5$
MF 12	11	20	23,4	$\approx 5,7$
MF 16	15,5	26	29	≈ 9
MF 20	19,3	30,7	33,8	≈ 10

3.32.6 Ferula in ceramica per prigionieri filettati (tipo PF secondo DIN EN ISO 13918)



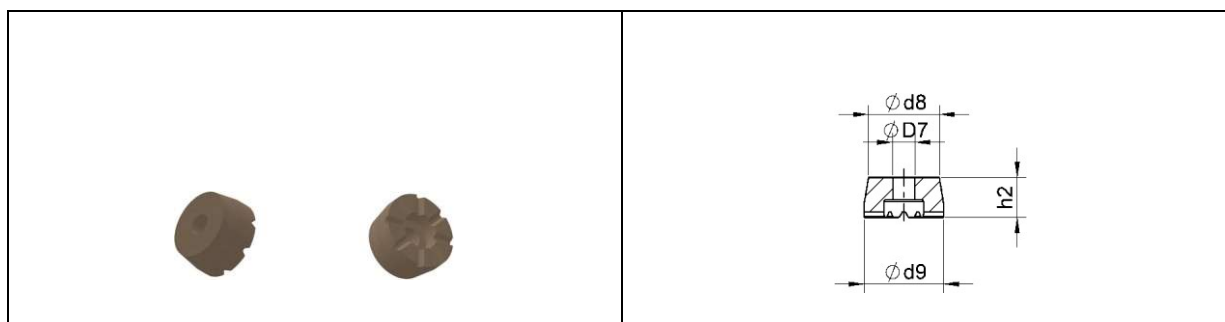
Descrizione	Dimensioni			
	D7 -0/+0,5	d8 -1/+1	d9 -1/+1	h2
PF 6	5,6	9,5	11,5	≈ 6,5
PF 8	7,4	11,5	15	≈ 6,5
PF 10	9,2	15	17,8	≈ 6,5
PF 12	11,1	16,5	20	≈ 9
PF 16	15,0	20	26	≈ 11

3.32.7 Ferula in ceramica per prigionieri filettati internamente e prigionieri non filettati (tipo KSN-F)



Descrizione	Dimensioni			
	D7 -0/+0,5	d8 -1/+1	d9 -1/+1	h2
KSN-F 8	8,25	14,8	18,3	≈ 4,8
KSN-F 10	10,25	14,8	17,8	≈ 7,4
KSN-F 12	12,25	20	23,2	≈ 6,3

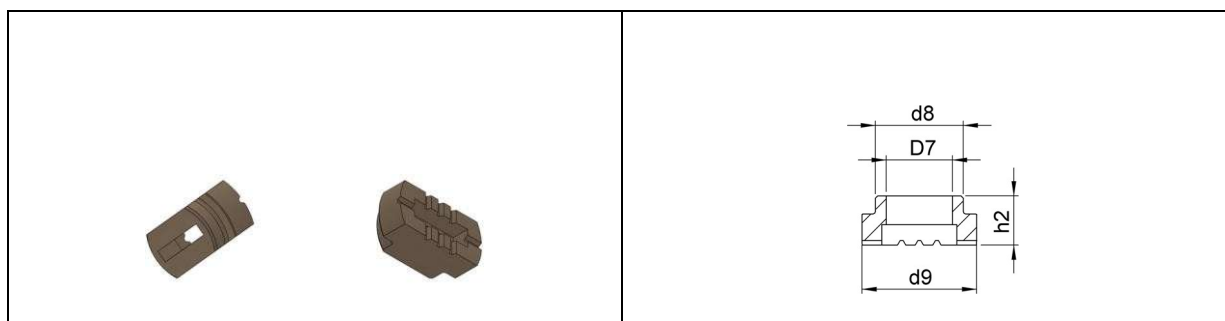
3.32.8 Ferula ceramica permanente per chiodi a spillo (tipo K)



Una ferula ceramica permanente può essere utilizzata per circa 100 saldature di chiodi a spillo.

Descrizione	Dimensioni			
	D7 -0/+0,5	d8 -1/+1	d9 -1/+1	h2
K 5	5,3	16,2	18	≈ 9
K 6	6,3	16,2	18	≈ 9

3.32.9 Ferula ceramica per prigionieri rettangolari (tipo KF)



Descrizione	Dimensioni			
	D7 -0,7/+0,7	d8 -1/+1	d9 -1/+1	h2
KF 15x3	16	20,5	26,5	≈ 11
KF 15x5	16	20,5	26,5	≈ 11
KF 25x3	25,5	30,5	35,5	≈ 13
KF 25x5	25,5	30,5	35,5	≈ 13

3.32.10 Ferula ceramica speciale (saldatura attraverso il ponte metallico) per pioli connettori (tipo DF secondo DIN EN ISO 13918)



Ferula ceramica speciale per la saldatura attraverso l'impalcato metallico (saldatura di connettori a taglio attraverso sottili lastre di impalcato, per lo più zincate, sul bordo superiore di una trave in acciaio).

Durante la saldatura attraverso le lamiere zincate del ponte si verifica un'elevata degassificazione per evaporazione dello zinco. La speciale ferula ceramica del tipo DF, con una camera di combustione più grande e fessure di degassificazione più ampie, migliora notevolmente il risultato della saldatura.

Descrizione	Dimensioni			
	D7 -0/+0,5	d8 -1/+1	d9 -1/+1	h2
DF 16	16,5	25,5	30,2	≈ 17,7
DF 19	20,5	30,8	33,8	≈ 15,2

Dimensioni non elencate disponibili su richiesta.

3.32.11 Ferula speciale in ceramica (saldatura su superfici verticali) per pioli connettori (tipo HSG)

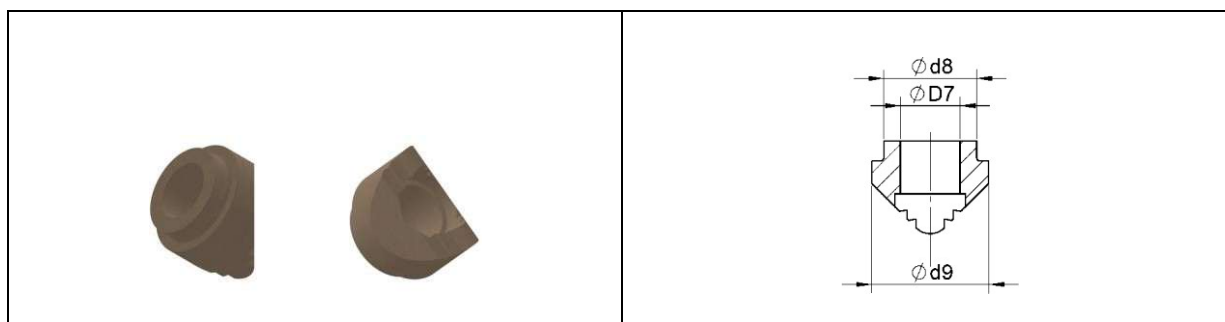


Ferula ceramica speciale chiusa per metà per la saldatura di pioli connettori su superfici verticali.

Descrizione	Dimensioni			
	D7 -0/+0,5	d8 -1/+1	d9 -1/+1	h2
HSG 19	19,4	26	30,8	≈ 16,7

Dimensioni non elencate disponibili su richiesta.

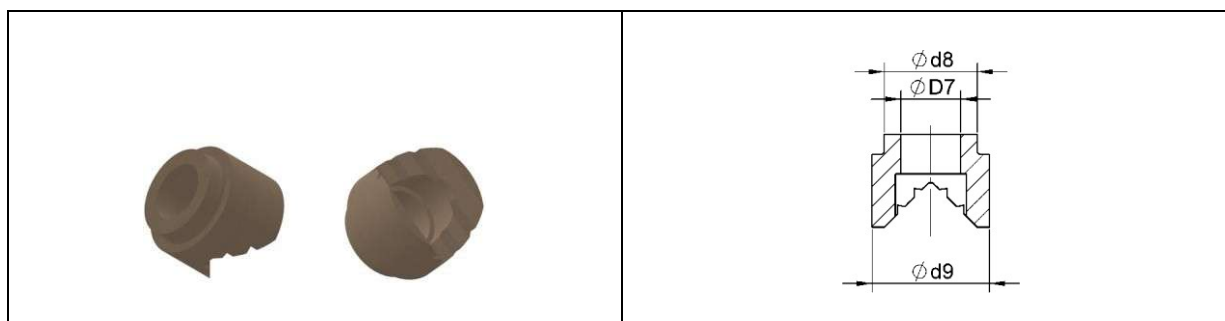
3.32.12 Ferula speciale in ceramica (saldatura negli angoli) per pioli connettori (tipo IWKR)



Descrizione	Dimensioni		
	D_7 -0/+0,5	d_8 -0,5/+0,5	d_9 -1/+1
IWKR 10	10,4	13	16,5
IWKR 13	13,4	17	20,5

Dimensioni non elencate disponibili su richiesta.

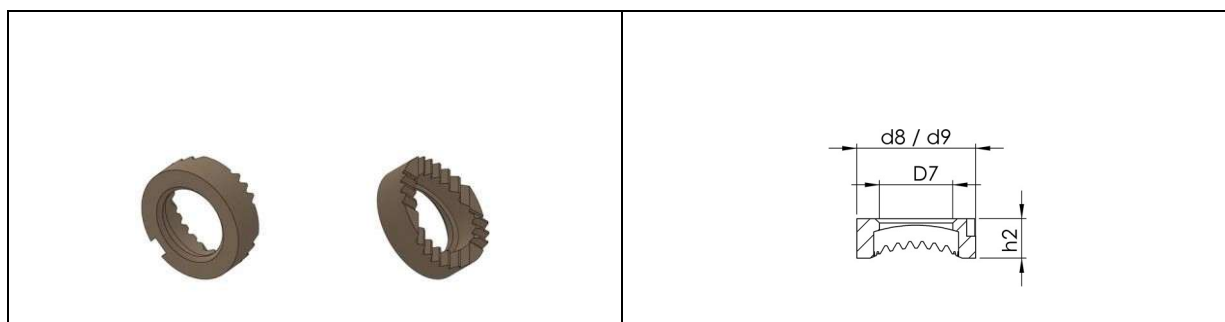
3.32.13 Ferula speciale in ceramica (saldatura su angolari) per pioli connettori (tipo AWKR)



Descrizione	Dimensioni		
	D_7 -0/+0,5	d_8 -0,5/+0,5	d_9 -1/+1
AWKR 10	10,4	14,8	18
AWKR 13	13,4	20,5	26,5

Dimensioni non elencate disponibili su richiesta.

3.32.14 Ferula speciale in ceramica (saldatura su superfici convesse) per pioli connettori (tipo ABKR)



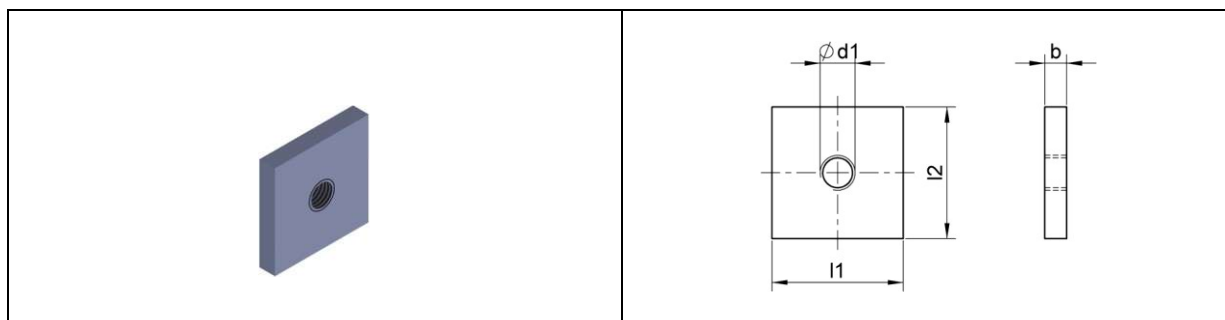
Ferula ceramica speciale per la saldatura di pioli connettori su superfici convesse (tubi, ecc.).

Descrizione	Dimensioni			
	D ₇ -0/+0,5	d ₈ -1/+1	d ₉ -1/+1	h ₂
ABKR 16	16,3	26,5	26,5	≈ 9
ABKR 19	19,4	29,5	29,5	≈ 9

Dimensioni non elencate disponibili su richiesta.

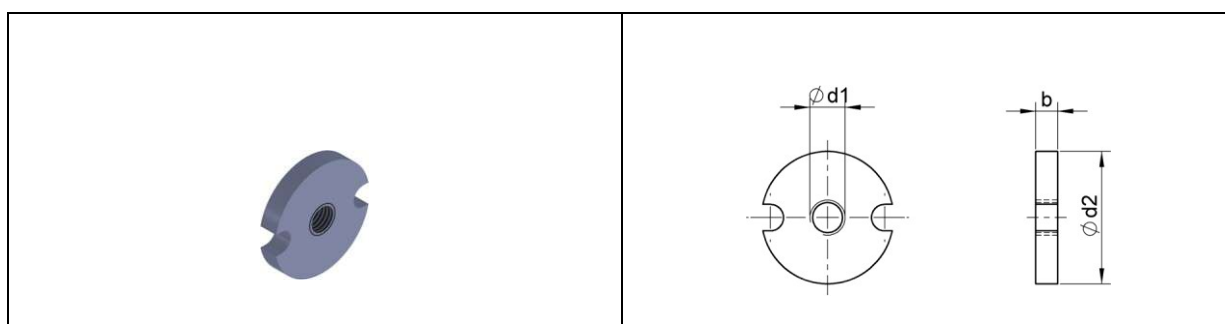
3.33 Accessori di fissaggio

3.33.1 Piastra filettata



Dimensioni e materiali disponibili su richiesta.

3.33.2 Dado a disco

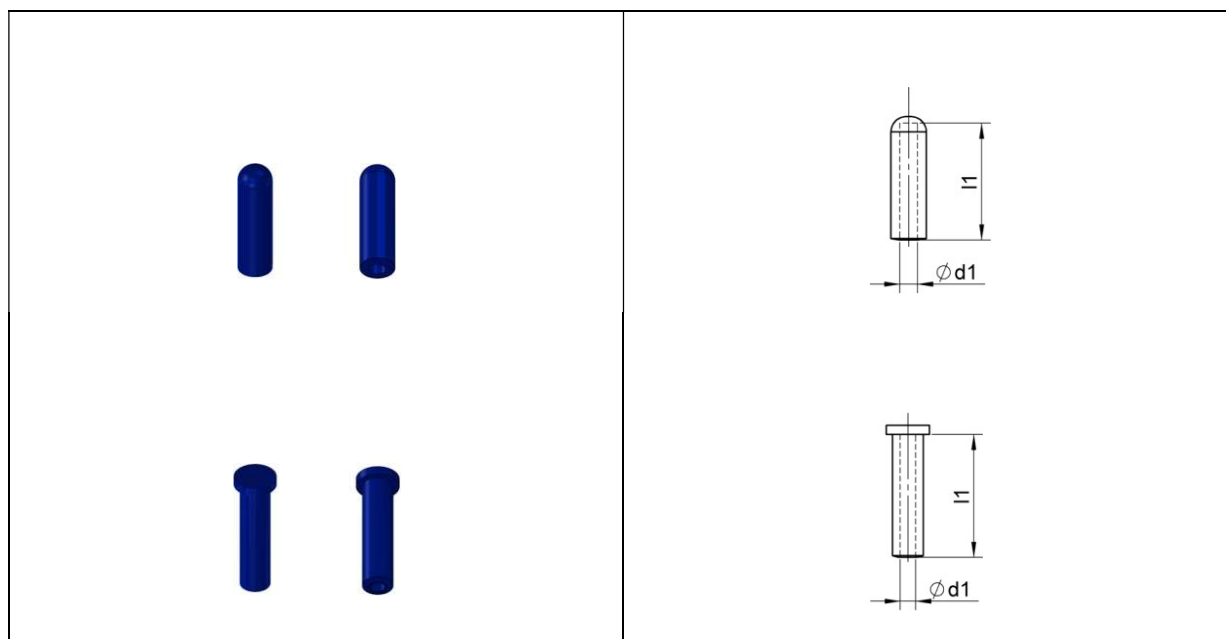


Dimensioni e materiali disponibili su richiesta.

3.34 Cappucci di copertura in silicone

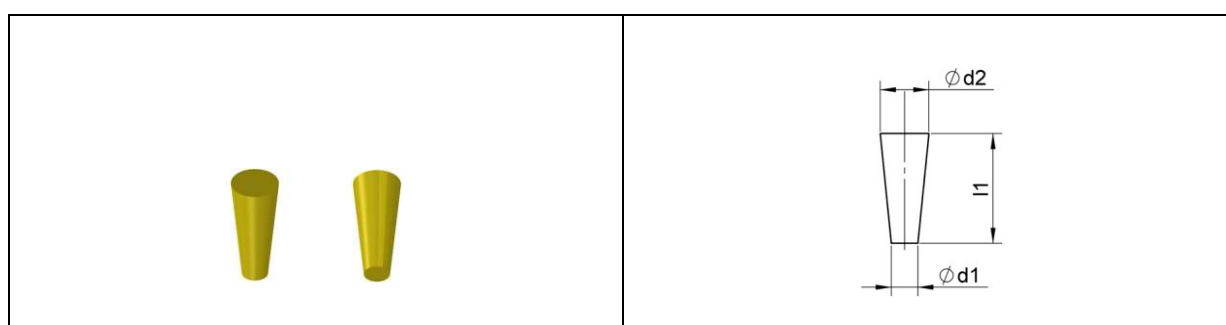
I cappucci di copertura in silicone proteggono le aree importanti dal punto di vista meccanico degli elementi di saldatura durante la verniciatura e la verniciatura a polvere, nonché durante il processo di combustione (temperatura permanente $\leq 210^{\circ}\text{C}$, temperatura breve $\leq 300^{\circ}\text{C}$).

3.34.1 Tappi di copertura in silicone per perni filettati e perni non filettati



Dimensioni disponibili su richiesta.

3.34.2 Tappi di copertura in silicone per prigionieri filettati internamente



Dimensioni disponibili su richiesta.

4. Perni di saldatura per la saldatura ad arco corto

4.1 Informazioni tecniche

Materiali

Forniamo i perni di saldatura con i seguenti materiali dall'eccellente saldabilità:

Gruppo di materiali/classe di resistenza	Norma
Acciaio 4.8	ISO 898-1
A2-50, A2-70A5-50, A5-70	ISO 3506-1

Le specifiche dei materiali sono conformi alle norme DIN EN ISO 13918 e DIN EN ISO 14555. Per i perni di saldatura di altri materiali, inviateci la vostra richiesta o contattateci.

Su richiesta, le proprietà del materiale possono essere verificate con un documento di ispezione (rapporto di prova, certificato di ispezione) secondo la norma DIN EN 10204.

Siamo lieti di informarvi sulla saldabilità a diversi materiali di base e sui parametri di saldatura.

Dimensioni

Le dimensioni dei perni di saldatura sono riportate nelle tabelle di misura (tutte le dimensioni sono in mm). Tutti i perni di saldatura standardizzati sono conformi alla norma DIN EN ISO 13918. I perni di saldatura non standardizzati sono forniti in conformità alla norma DIN EN ISO 13918. Gli elementi di saldatura speciali, non descritti, vengono forniti su richiesta.

Le dimensioni non elencate nelle tabelle di misura vengono fornite su richiesta.

Protezione della superficie

Di norma, i nostri perni di saldatura in acciaio 4.8 sono forniti con una ramatura elettrolitica di 4-8 μm (secondo la norma DIN EN ISO 4042) come protezione anticorrosione. Altri trattamenti superficiali sono possibili su richiesta.

Filettature

I filetti dei perni sono laminati a freddo (limite di tolleranza 6g). Per le viti prigioniere trattate in superficie è possibile raggiungere il limite di tolleranza 6h. Su richiesta, forniamo prigionieri con filettature speciali.

Flangia del prigioniero

I perni di saldatura per cicli brevi hanno una flangia formata a freddo strettamente tollerata. Il diametro della flangia è sempre maggiore del diametro esterno dell'elemento di saldatura (vedere i disegni e le tabelle di misura seguenti). La flangia aumenta la superficie del prigioniero. Di conseguenza, le sollecitazioni nel punto di saldatura si riducono e ciò si traduce in una maggiore qualità del giunto saldato.

Su richiesta, è possibile fornire perni di saldatura con dimensioni della flangia diverse da quelle elencate e perni di saldatura senza flangia. Tuttavia, possiamo solo consigliare l'uso limitato di perni di saldatura senza flangia, a seconda dei requisiti del giunto saldato. Vi preghiamo di contattarci per questo.

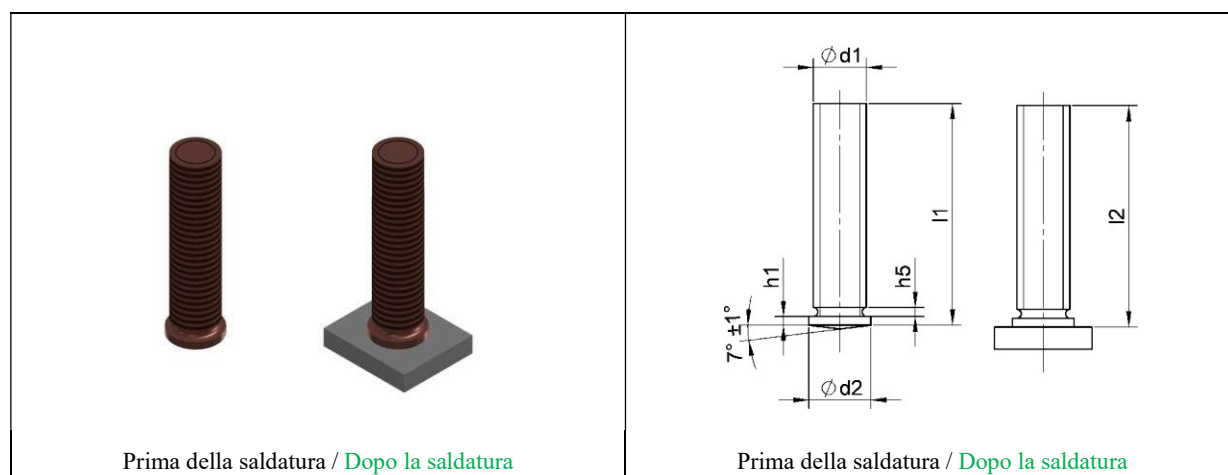
Faccia di saldatura

I perni di saldatura per cicli brevi hanno un lato di saldatura conico formato a freddo con dimensioni strettamente controllate. Le dimensioni esatte del profilo di saldatura sono determinanti per ottenere risultati di saldatura corretti.

Accessori per pistole di saldatura per prigionieri

Gli accessori per le pistole di saldatura devono essere adattati all'elemento di saldatura.

4.2 Perno filettato (tipo PS secondo DIN EN ISO 13918)



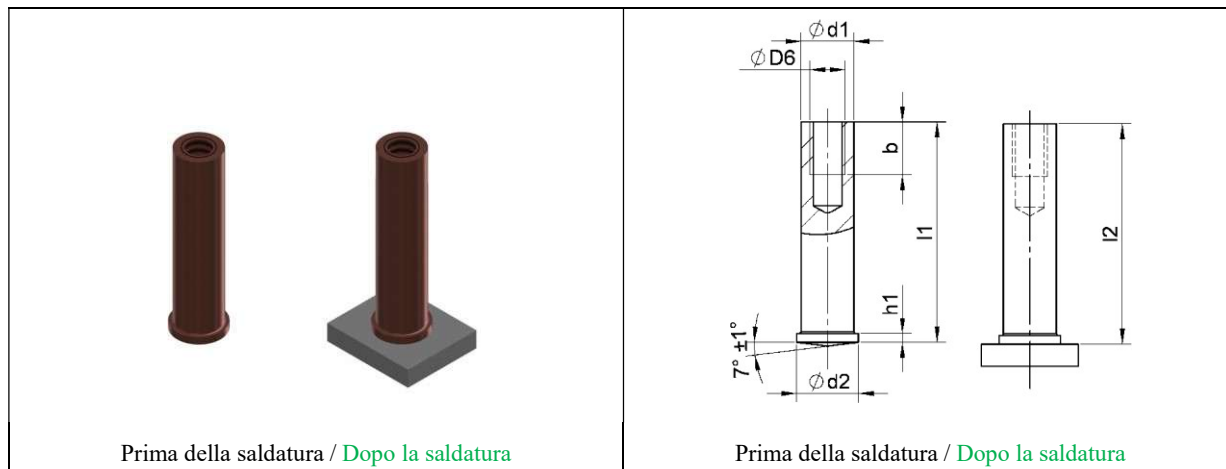
Dimensioni					Materiale (numero dell'articolo)		
d1	l1 +0,6	d2 ±0,2	h5 max.	h1	Acciaio 4,8 ramato	A2-50	A5-50
M3	6-30	4	0,6	0,7-1,4	Su richiesta	Su richiesta	Su richiesta
M4	6-40	5	0,6	0,7-1,4	Su richiesta	Su richiesta	Su richiesta
M5	6-45	6	1,0	0,7-1,4	Su richiesta	Su richiesta	Su richiesta
M6	8-60	7	1,0	0,7-1,4	Su richiesta	Su richiesta	Su richiesta
M8	10-60	9	1,5	0,8-1,4	Su richiesta	Su richiesta	Su richiesta
M10	15-60	11	2,0	0,8-1,4	Su richiesta	Su richiesta	Su richiesta

*l2 (lunghezza dopo la saldatura) dipende da l1 e dall'energia di saldatura.

Nel numero di articolo **XXX** deve essere sostituito dalla rispettiva lunghezza dell'elemento di saldatura l1 (ad es. 030 per 30 mm). Le spiegazioni dei materiali utilizzati sono riportate nel capitolo 4.1.

Dimensioni e materiali non elencati disponibili su richiesta.

4.3 Perno filettato internamente (tipo IS secondo DIN EN ISO 13918)



Dimensioni						Materiale (numero dell'articolo)	
d1	l1	D6	b	d2	h1	Acciaio 4,8 ramato	A2-50
$\pm 0,1$	+0,6		min. +2P ¹	$\pm 0,2$			
5	6-30	M3	5 (4 ²)	6,0	0,7-1,4	Su richiesta	Su richiesta
6	8-40	M4	5	7,0	0,7-1,4	Su richiesta	Su richiesta
7,1	10-40	M5	6	9,0	0,8-1,4	Su richiesta	Su richiesta
8	15-40	M6	10	9,0	0,8-1,4	Su richiesta	Su richiesta

¹P = passo della filettatura secondo DIN 13-1

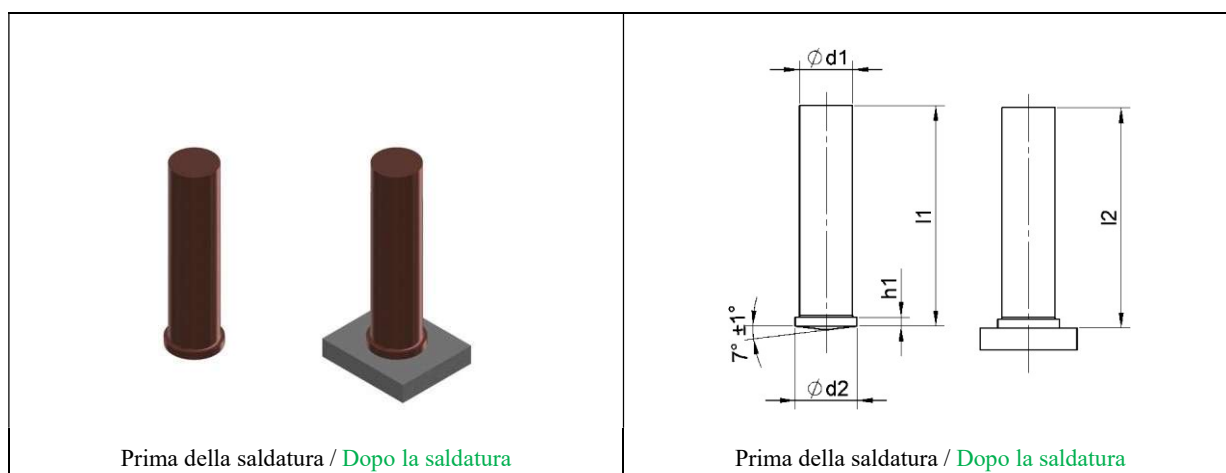
²per $l2 < 8$ mm

* $l2$ (lunghezza dopo la saldatura) dipende da $l1$ e dall'energia di saldatura.

Nel numero di articolo **XXX** deve essere sostituito dalla rispettiva lunghezza dell'elemento di saldatura $l1$ (ad es. 030 per 30 mm). Le spiegazioni dei materiali utilizzati sono riportate nel capitolo 4.1.

Dimensioni e materiali non elencati disponibili su richiesta.

4.4 Perno non filettato (tipo US secondo DIN EN ISO 13918)



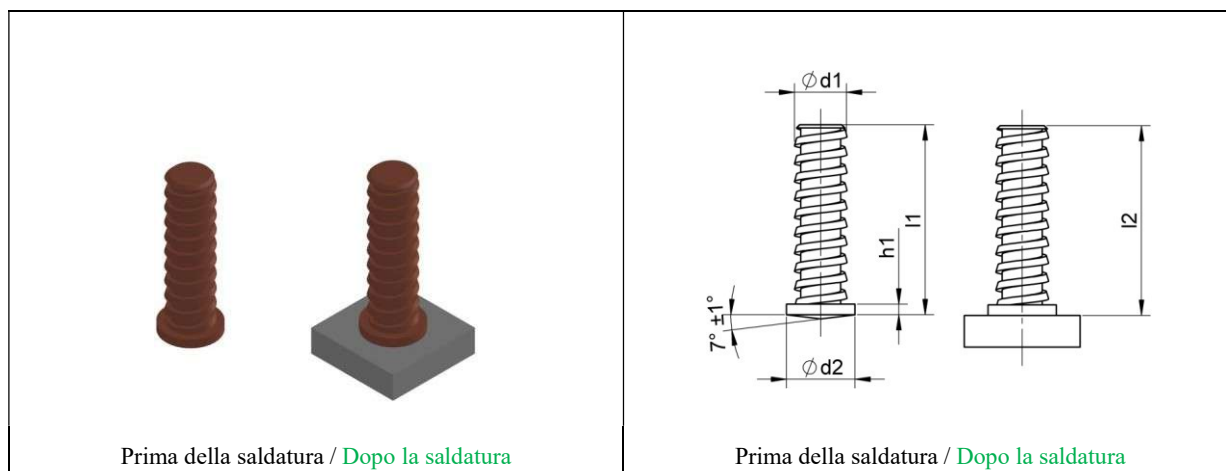
Dimensioni				Materiale (numero dell'articolo)		
d1	l1 +0,6	d2 ±0,2	h1	Acciaio 4,8 ramato	A2-50	A5-50
3	6-30	4	0,7-1,4	Su richiesta	Su richiesta	Su richiesta
4	6-40	5	0,7-1,4	Su richiesta	Su richiesta	Su richiesta
5	6-45	6	0,7-1,4	Su richiesta	Su richiesta	Su richiesta
6	8-60	7	0,7-1,4	Su richiesta	Su richiesta	Su richiesta
7,1	10-60	9	0,8-1,4	Su richiesta	Su richiesta	Su richiesta
8	15-60	9	0,8-1,4	Su richiesta	Su richiesta	Su richiesta

*l2 (lunghezza dopo la saldatura) dipende da l1 e dall'energia di saldatura.

Nel numero di articolo **XXX** deve essere sostituito dalla rispettiva lunghezza dell'elemento di saldatura l1 (ad es. 030 per 30 mm). Le spiegazioni dei materiali utilizzati sono riportate nel capitolo 4.1.

Dimensioni e materiali non elencati disponibili su richiesta.

4.5 Perno con filetto a passo grosso



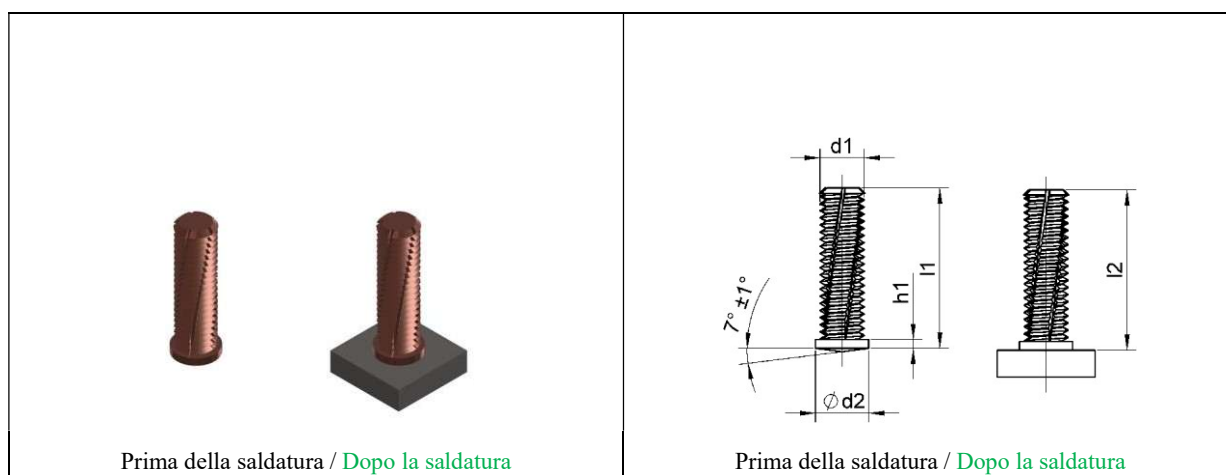
Dimensioni				Materiale (numero dell'articolo)	
d1	l1	d2	h1	Acciaio 4,8 ramato	A2-50
	+0,6	$\pm 0,2$			
5	9	6	0,7-1,4	Su richiesta	Su richiesta
5	14,2	6	0,7-1,4	Su richiesta	Su richiesta
5	18	6	0,7-1,4	Su richiesta	Su richiesta
5	25	6	0,7-1,4	Su richiesta	Su richiesta

*l2 (lunghezza dopo la saldatura) dipende da l1 e dall'energia di saldatura.

Le spiegazioni dei materiali utilizzati sono riportate nel capitolo 4.1.

Dimensioni e materiali non elencati disponibili su richiesta.

4.6 Perno filettato con scanalatura autopulente (automaschiante)



Dimensioni				Materiale (numero dell'articolo)	
d1	l1 +0,6	d2 ±0,2	h1	Acciaio 4,8 ramato	A2-50
M4	su richiesta	5	0,7-1,4	Su richiesta	Su richiesta
M5	su richiesta	6	0,7-1,4	Su richiesta	Su richiesta
M6	su richiesta	7	0,7-1,4	Su richiesta	Su richiesta
M8	su richiesta	9	0,8-1,4	Su richiesta	Su richiesta

*l2 (lunghezza dopo la saldatura) dipende da l1 e dall'energia di saldatura.

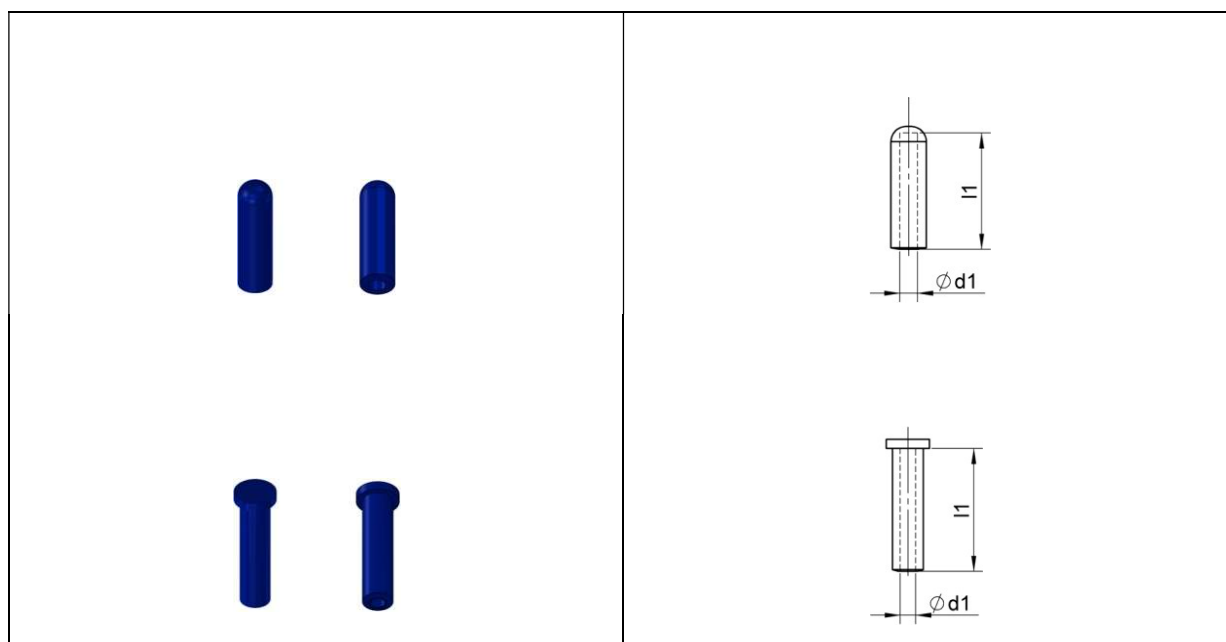
Nel numero di articolo XXX deve essere sostituito dalla rispettiva lunghezza dell'elemento di saldatura l1 (ad es. 030 per 30 mm). Le spiegazioni dei materiali utilizzati sono riportate nel capitolo 4.1.

Dimensioni e materiali non elencati disponibili su richiesta.

4.7 Cappucci di copertura in silicone

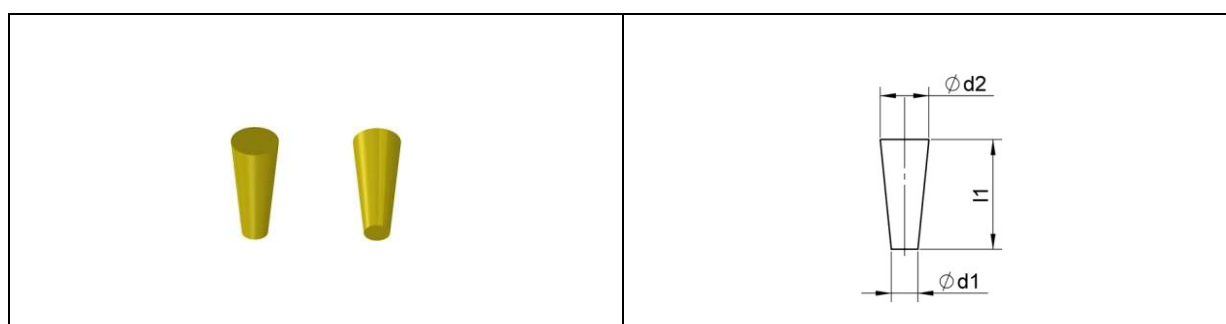
I cappucci di copertura in silicone proteggono le aree importanti dal punto di vista meccanico degli elementi di saldatura durante la verniciatura e la verniciatura a polvere, nonché durante il processo di combustione (temperatura permanente $\leq 210^{\circ}\text{C}$, temperatura breve $\leq 300^{\circ}\text{C}$).

4.7.1 Tappi di copertura in silicone per prigionieri filettati e prigionieri non filettati



Dimensioni disponibili su richiesta.

4.7.2 Tappi di copertura in silicone per prigionieri filettati internamente



Dimensioni disponibili su richiesta.



La Ditta A.T.S. S.n.c. nasce nel 1983 inizialmente come assistenza tecnica nel settore della saldatura a punti, successivamente grazie alle numerose richieste dei clienti, viene acquisita la licenza per la commercializzazione dei sistemi di saldatura e ricambi affini.

Oggi A.T.S. S.r.l. con l'ausilio di validi collaboratori che frequentano sistematicamente corsi di formazione e aggiornamento, si pone in primo piano nella fornitura di attrezzature e materiali presenti a catalogo così definiti standard. Inoltre si è specializzata nella realizzazione di particolari a specifica del cliente, e qualsiasi altro oggetto a richiesta inerente al settore della puntatura, saldatura perni e fissaggio.

Tutte le attrezzature fornite sono garantite da assistenza di personale tecnico interno specializzato che si avvale di strumentazioni certificate.

In data 22/07/2002 l'azienda ottiene con grande soddisfazione e orgoglio la certificazione Sistema di Gestione della Qualità UNI EN ISO 9001:2000 adeguandosi alla norma UNI EN ISO 9001:2008 dal 01/07/2009 e successivamente alla nuova norma UNI EN ISO 9001:2015 dal 03/04/2018.

L'attenzione principale è focalizzata al cliente, alla capacità di riconoscere i loro fabbisogni e le loro aspettative, allo scopo di essere in linea con le attese del mercato cercando di raggiungere gli obiettivi preposti attraverso il miglioramento continuo.



CONTATTI

INDIRIZZO: A.T.S. s.r.l. 40023 Castel Guelfo (BOLOGNA) – Via del Mangano, 4/A

TELEFONO: +39 0542.67.04.27

E-MAIL: info@atslamberti.com

SITO: www.atslamberti.com

P.IVA: 00824841209 **C.F.** 04169740372

