



TECNA[®]

Resistance Welding Systems & Balancers

General Catalogue ***RESISTANCE WELDERS AND SPOTTERS*** ***FOR BODY SHOPS***

www.tecna.net



TECNA S.P.A. - VIA MEUCCI, 27 - CASTEL SAN PIETRO TERME

TECNA: La saldatura intelligente in carrozzeria
 L'ampia gamma per carrozzeria è composta da:
 Sistemi per la saldatura manuale di prigionieri (o perni) in acciaio o alluminio, con generatore a scarica di condensatori.
 Spotter a trasformatore incorporato 0.8 kVA al 50%.
 Spotter a cavi da 2,5÷5 kVA al 50%.
 Puntatrici a cavi carrellate monofase 8 kVA al 50% (corredabili con pinze manuali o pneumatiche, con controllo di saldatura a singolo o doppio programma).
 Puntatrici a cavi carrellate monofase da 10 kVA al 50% (corredabili di raffreddamento ad acqua, pinze pneumatiche, controllo digitale a doppio programma).
 Puntatrici di ultima generazione con tecnologia inverter a basso consumo energetico, a cavi 25 kVA al 50%, con trasformatore incorporato nelle pinze 12 kVA al 50% e controllo di saldatura touch-screen (corredabili con pinza pneumatica a "X" o a "C" con bracci intercambiabili, monopunto raffreddata ad acqua).
 Le puntatrici Tecna sono approvate ed omologate dalle migliori case automobilistiche, per l'utilizzo in carrozzerie autorizzate.



TECNA S.P.A. - VIA GRIECO, 25/27 - CASTEL SAN PIETRO TERME





TECNA: Intelligent welding in car body repair

This wide range is composed of:

Hand-operated welding equipment for steel and aluminium studs (and pins) with capacitor discharge generators.

Spotter with built-in transformer, 0.8kVA at 50%.

Cable Spotter, 2,5÷5 kVA at 50%.

Single-phase cable spot welders on trolley, 8 kVA at 50% (which can be equipped with either manual or pneumatic guns, with either single or double program welding control unit).

Single-phase cable spot welders on trolley, 10kVA at 50% (which can be equipped with water cooling, pneumatic guns, double program digital control unit).

Last generation inverter technology (low energy consumption) cable spot welders, 25 kVA at 50%: equipped with built-in transformer guns (12 kVA at 50%) and touch-screen welding control unit. Also, they can be equipped with either "X" or "C" pneumatic guns, exchangeable arms, water-cooled single-sided gun.

TECNA spot welders are approved and homologated by the major Car Manufacturers for being used in authorised car body shops.

TECNA: La soldadura inteligente para carrocería.

La amplia gama para carrocería incluye:

Equipos de soldadura manual de tuercas (o pernos) de acero o aluminio, con generador de descarga de condensadores.

Spotter de transformador incorporado 0,8kVa al 50%.

Spotter de cables de 2,5÷5kVA al 50%

Punteadoras de cables monofásicas 8kVA al 50% que se pueden usar con pinzas manuales o neumáticas, con control de soldadura de mono o doble programa.

Punteadoras de cables monofásicas 10kVA al 50% que se pueden equipar con refrigeración por agua, con pinzas neumáticas, control digital de doble programa.

Punteadoras de última generación con tecnología inverter de bajo gasto energético, de cables, 25kVA al 50%, con transformador incorporado en las pinzas 12kVA al 50% y control de soldadura touch screen que se pueden usar con pinza neumática tipo 'X' o 'C' con brazos intercambiables, mono punto refrigerada por agua.

Las punteadoras TECNA han sido aprobadas y homologadas por las mejores Casas Automotrices, para su empleo en carrocerías autorizadas.



TECNA, sinonimo di Saldatura a Resistenza, si inserisce in un mercato in costante evoluzione progettando e costruendo Saldatrici a Resistenza da 46 anni. La passione per la tecnica e la genialità nella progettazione permettono all'azienda di diventare S.n.c. nel 1985 ed S.p.A. nel 1988.

Oggi la sede principale di Via Meucci, 27 in Castel San Pietro Terme (Bo) è sede legale, amministrativa e produttiva, mentre la sede di Via Grieco, 25/27 è una seconda sede produttiva e operativa.

Questa esperienza qualifica TECNA come fornitore di importanti case automobilistiche e grandi multinazionali operanti nell'ambito industriale. Le puntatrici TECNA sono approvate ed omologate dalla migliori case automobilistiche per l'utilizzo in carrozzerie autorizzate. In questi anni, è diventata un'azienda di grande importanza specializzandosi in una vasta gamma di prodotti che vanno dalle macchine per la Saldatura a Resistenza in ambito industriale con tecnologie monofase, trifase ad inverter, trifase D.C. e a Scarica di Condensatori fino alle macchine per la Saldatura e Riparazione in Carrozzeria con controlli di saldatura di ultima generazione con tecnologia inverter a basso consumo energetico.

By designing and building resistance welders for 46 years TECNA, synonymous with Resistance Welding, is part of a market undergoing constant evolution. Passion for technology and design talent allowed the company to turn into an Snc one in 1985 and into an S.p.A. in 1988.

Today, the headquarters of Via Meucci, 27 in Castel San Pietro Terme (BO) are the head and registered office while the plant in Via Grieco, 25/27 stands for a second manufacturing plant.

This experience qualifies TECNA as a supplier of major car manufacturers and large multinational companies operating in industrial fields. The TECNA welders are approved and homologated by top car manufacturers for being used by authorized car body shops. In the past years, TECNA has become a very important company by specializing in a wide range of products ranging from welding machines for industrial applications equipped with single-phase, three-phase inverter, three-phase DC and capacitor discharge technologies up to machines for car body welding and repair provided with welding controls of the last generation equipped with low power consumption inverter technology.

TECNA, sinónimo de soldadura por resistencia, pertenece a un mercado en constante evolución con proyectos y fabricación de sistemas de soldadura por resistencia a lo largo de 46 años. Gracias a la pasión por la técnica, sumada a la genialidad en el proyecto TECNA, se constituyó en el 1985 como TECNA persona física y en el 1988 como TECNA S.A.

Hoy la matriz, con domicilio en Castel San Pietro Terme (BO), Via Meucci, 27, es la oficina principal, administrativa y de producción así como el establecimiento de Via Grieco, 25/27 es la segunda oficina de producción.

A lo largo de esta experiencia TECNA se destaca como proveedor de importantes casas automotrices y de grandes empresas multinacionales del sector industrial. Las punteadoras TECNA han sido aprobadas y homologadas por las mejores casas automotrices para su empleo en los talleres autorizados. En los años pasados TECNA consiguió una fama de alto nivel dedicándose y ampliando la gama de sus productos que abarca sistemas para la soldadura por resistencia en el sector industrial con tecnologías monofásicas, trifásicas inverter, trifásicas D.C. y de descarga de condensadores hasta sistemas para soldadura y reparación de carrocería con controles de soldadura de última generación de tecnología inverter con bajo gasto energético.

INDUSTRIAL RESISTANCE WELDING SYSTEMS

CAR BODY REPAIR TECHNOLOGIES

BALANCERS



Inoltre, vanta una linea di prodotti che possono essere considerati "accessori" delle macchine per la Saldatura a Resistenza come i Controlli di Saldatura digitali, gli Strumenti di Misura e i Bilanciatori.

TECNA da sempre sviluppa i suoi prodotti mirando alla migliore qualità e al minor impatto ambientale. Ogni singolo passo all'interno dell'azienda che vada dalla progettazione, alla produzione, alle vendite che fluiscono attraverso diversi canali a seconda della destinazione finale del prodotto, è accuratamente seguito. In questi anni ha creato una rete capillare di agenti e distributori in tutto il mondo.

It also boasts a line of products that can be considered "accessories" of the Resistance Welding machines like Digital Welding Controls, Measurement Instruments and Balancers.

TECNA has always developed its products aiming at better quality and reduced environmental impact. Each step within the company is carefully followed: from design, to production, to sales flowing through different channels depending on the final destination of the product. In recent years, it has created an extensive network of agents and distributors around the world.

A todo eso se suma una amplia gama de productos que pueden ser considerados "accesorios" de los sistemas de Soldadura por Resistencia como los Controles de soldadura digital, Equipos de Medición y Equilibradores.

TECNA desde siempre enfocó sus proyectos consiguiendo la mejor calidad de sus productos reduciendo los impactos negativos para el ambiente. Cada paso en la empresa, desde el proyecto, la producción y las ventas que fluyen a través de diferentes distribuidores, según la destinación final del producto, son el resultado de un análisis extremadamente cuidadoso. TECNA, fue capaz de generar en estos últimos años, una red de agentes y distribuidores capaces de atender solicitudes provenientes de cualquier parte del mundo.



TRAFO GUN FULLY AUTOMATIC

CASE COSTRUTTRICI CHE CONSIGLIANO PRODOTTI TECNA
CAR MANUFACTURERS ADVISING TECNA PRODUCTS
CASAS AUTOMOTRICES QUE RECOMIENDAN LOS PRODUCTOS DE TECNA



B.M.W.

CHRYSLER



U.S.A.



Audi

MINI



EUROPA

ROLLS



SEAT

ROYCE

HYUNDAI



MERCEDES



U.S.A.

BENZ



SUBARU
U.S.A.



SMART



U.S.A.



TOYOTA



PORSCHE



HONDA

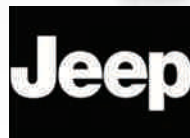
TESLA



EUROPA



U.S.A.

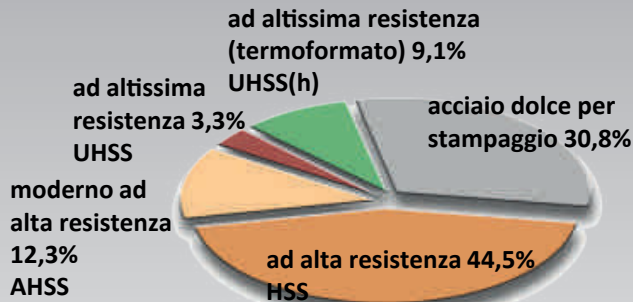


RAM



ACCIAI HSS E UHSS HSS E UHSS ACEROS HSS Y UHSS

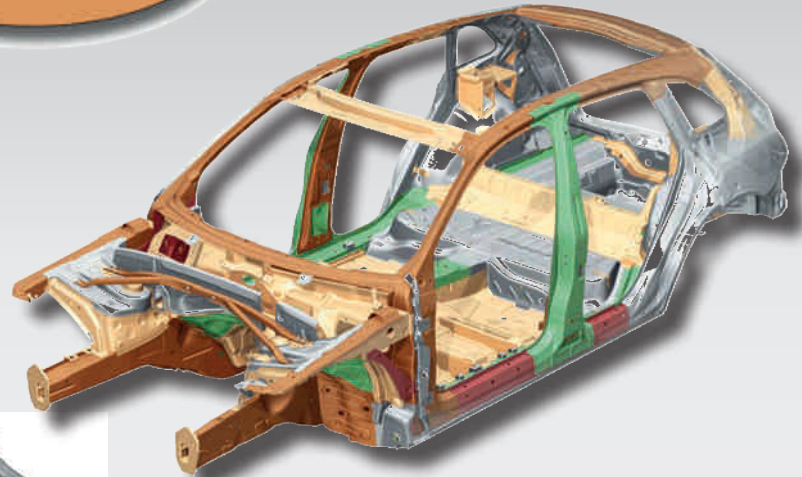
I materiali Altoresistenziali (HSS) e Ultra Altoresistenziali (UHSS) rappresentano al giorno d'oggi l'evoluzione nel mondo della carrozzeria. Grazie alla tecnologia sviluppata da TECNA, oggi è possibile riparare e saldare le auto di nuove generazioni.



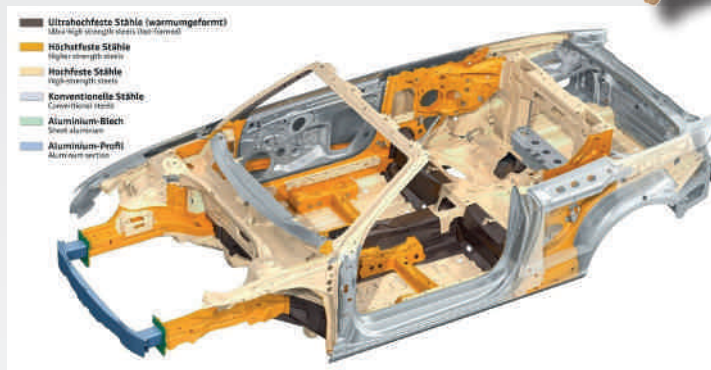
High-strength (HSS) and Ultra High-strength (UHSS) materials represent today's evolution in the world of bodywork. The technology developed by TECNA enables today to repair and weld cars of the new generations.

Hoy en día, los materiales altoresistenziales (HSS) y ultra altoresistenziales (UHSS) representan la evolución en el mundo de la carrocería. Gracias a la tecnología desarrollada por TECNA, se pueden reparar y soldar los coches de nueva generación introducidos en el mercado automovil.

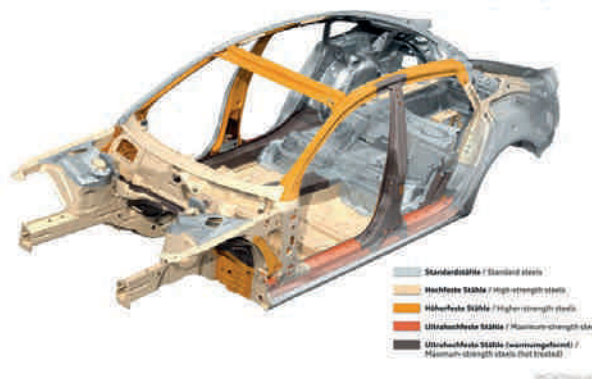
Acciaio Dolce
Acciaio ad Alta Resistenza
Moderno Acciaio ad Alta Resistenza
Acciaio ad Alta Resistenza Formato a Caldo
Alluminio
Plastica



Mild Steel
High resistance steel
Modern High-Resistance Steel
High-strength steel, hot formed
Aluminum
Plastic



Acero dulce
Acero de alta resistencia
Acero moderno de alta resistencia
Acero de alta resistencia conformado en caliente
Aluminio
Plástico

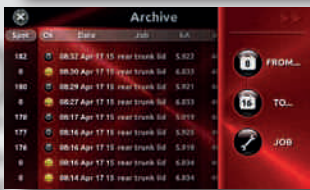
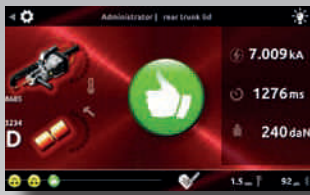


Sistema di saldatura a resistenza completamente raffreddato ad acqua, controllato a microprocessore, completamente automatico. Il controllo di saldatura touch screen consente la visualizzazione ed il controllo di tutti i parametri di saldatura, in funzione degli utensili, del tipo e dello spessore delle lamiere da saldare.

Fully water-cooled resistance welding system controlled by a microprocessor, fully automatic. The welding control unit uses a digital display with touch screen function and allows setting and monitoring all welding parameters according to the tools and according to the type and thickness of the sheets to be welded.

Sistema de soldadura por resistencia refrigerado por agua y controlado por microprocesador completamente automático. El control de soldadura de pantalla digital con tecla táctil permite visualizar y controlar todos los parámetros de soldadura en función de los útiles, del tipo y del espesor de las chapas a soldar.

3680



(A RICHIESTA)
(ON DEMAND)
(A SOLICITUD)

Maximum welding power
14000 A

✱ (A RICHIESTA)
(ON DEMAND)
(A SOLICITUD)

✱ (A RICHIESTA)
(ON DEMAND)
(A SOLICITUD)



3680P

3680P7

23221P

72000/3680

3591

4000001406



PROGRAMMA SOFTWARE
PENDRIVE SOFTWARE PROGRAM
PROGRAMA DE SOFTWARE



COPERTURA PER 3680 (A RICHIESTA)
COVER FOR 3680 (ON DEMAND)
TAPA PARA 3680 (A SOLICITUD)

TRAFO GUN FULLY AUTOMATIC

8679TS



FORCE
450
daN

GYRO
360°
SCOPE

Smart
PLUS

8679TS7



FORCE
700
daN

GYRO
360°
SCOPE

Smart
PLUS

(A RICHIESTA) - (ON DEMAND) - (A SOLICITUD)



DATI TECNICI
TECHNICAL FEATURES
DATOS TÉCNICOS

	3680P 8679TS	3680P7 8679TS7	3680P 8679TS	3680P7 8679TS7
Tensione d'alimentazione Supply voltage - Fuente de alimentación	*400 VACx3~50 Hz		*220 VACx3~50/60 Hz	
Fusibili di rete Mains fuses - Fusibles de red	32 A - ritardato delayed - retardado		50 A - ritardato delayed - retardado	
Corrente continua di saldatura Welding current - Corriente de soldadura continua	14.000 A			
Serbatoio dell'acqua - contenuto Content of the water tank - Tanque de agua - contenido	25 l			
Dimensioni di altezza/larghezza/profondità Dimensions height/width/depth Tamaño altura / ancho / profundidad	237 / 63 / 81 cm			
Peso totale senza accessori Total weight without accessories Peso total sin accesorios	140 kg			
Pinza "C" "C" gun - Pinza "C"	8679TS	8679TS7	8679TS	8679TS7
Lunghezza dei cavi Cables length - Longitud cables	4 m	4 m	6 m	6 m
Potenza nominale 50% ED Nominal power 50% ED / Potencia nominal 50% ED	19 kVA	19 kVA	19 kVA	19 kVA
Potenza massima di saldatura Maximum welding power / Potencia máxima de soldadura	60 kVA	60 kVA	60 kVA	60 kVA
Corrente termica 100% Thermal current 100% / Corriente térmica 100%	1,8 kA	1,8 kA	1,8 kA	1,8 kA
Tensione a vuoto secondaria No load secondary voltage / Tensión de vacío secundaria	8,7 V	8,7 V	8,7 V	8,7 V
Forza max. agli elettrodi a 8 bar Max. electrode force at 8 bar Fuerza max. a los electrodos a 8 bar	450 daN	700 daN	450 daN	700 daN
Sensore di riconoscimento Recognition sensor / Sensor de reconocimiento	S	S	S	S
Peso della pinza senza bracci Gun weight without arms - Peso pinza sin brazos	12,5 kg	12,5 kg	12,5 kg	12,5 kg

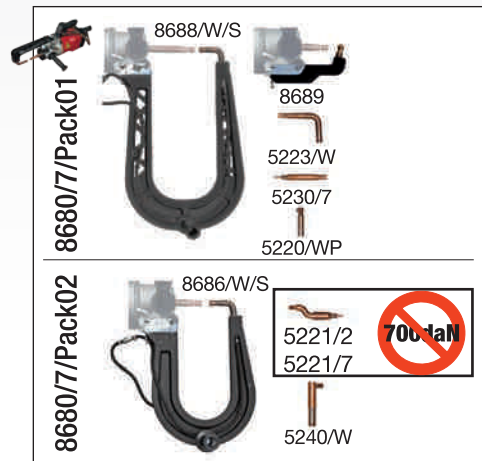
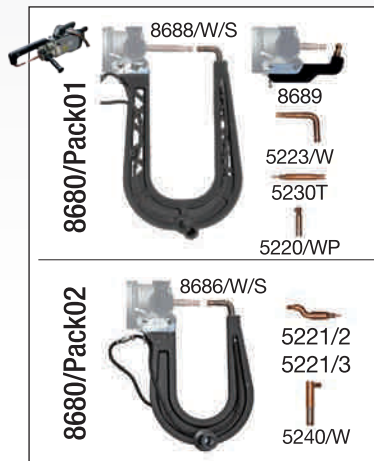
* Altre tensioni e frequenze a richiesta - * Different voltages and frequencies on demand - * Otras tensiones y frecuencias, bajo pedido

S = Smart Plus

8691



8691/7



3664



Fe/Zn	n°L 2	HOME MENU
1.00 mm	3.00 mm	
T: 700 (ms)	I: 6.97 (kA)	OK
P: 0.0 (Bar)	Punto: 0	
Lavoro 1		WELD INFO
MODULO DI LAVORO SMART		May 26 11:05:26 2008

TEMP	CORRENTE	PISTOLA	HOME MENU
T: 700 (ms)	I: 6.97 (kA)		
P: 0.0 (Bar)	Punto: 0		
Lavoro 1		WELD	INFO
MODULO DI LAVORO EASY		May 26 11:05:26 2008	

Maximum welding power
14000 A



3664P



3664P7

23221P



PROGRAMMA SOFTWARE
PENDRIVE SOFTWARE PROGRAM
PROGRAMA DE SOFTWARE

72000



3591



41762



COPERTURA PER 3664
COVER FOR 3664
TAPA PARA 3664

TRAFUGUN FULLY AUTOMATIC

8679TS



FORCE
450
daN

GYRO
360°
SCOPE

Smart
PLUS

8679TS7



FORCE
700
daN

GYRO
360°
SCOPE

Smart
PLUS

8678T



FORCE
610
daN

GYRO
360°
SCOPE

Forza/bracci vedi pag. 22

Arms/force see pag. 22 - Fuerza/armas ver pag. 22

DATI TECNICI TECHNICAL FEATURES DATOS TÉCNICOS	3664P 8679TS	3664P7 8679TS7	3664P 8679TS	3664P7 8679TS7	3664 8678T	3664 8678T
Tensione d'alimentazione Supply voltage - Fuente de alimentación	*400 VACx3~50 Hz		*220 VACx3~50/60 Hz		*400 VACx3~50 Hz	*220 VACx3~50/60 Hz
Fusibili di rete Mains fuses - Fusibles de red	32 A - ritardato delayed - retardado		50 A - ritardato delayed - retardado		32 A - ritardato delayed - retardado	50 A - ritardato delayed - retardado
Corrente continua di saldatura Welding current - Corriente de soldadura continua	14.000 A					
Serbatoio dell'acqua - contenuto Content of the water tank - Tanque de agua - contenido	25 l					
Dimensioni di altezza/larghezza/profondità Dimensions height/width/depth Tamaño altura / ancho / profundidad	181 / 77 / 86 cm					
Peso totale senza accessori Total weight without accessories Peso total sin accesorios	140 kg					
Pinza "C" "C" gun - Pinza "C"	8679TS	8679TS7	8679TS	8679TS7	8678T	8678T
Lunghezza dei cavi Cables length - Longitud cables	4 m	4 m	6 m	6 m	4 m	6 m
Potenza nominale 50% ED Nominal power 50% ED / Potencia nominal 50% ED	19 kVA	19 kVA	19 kVA	19 kVA	19 kVA	19 kVA
Potenza massima di saldatura Maximum welding power / Potencia máxima de soldadura	60 kVA	60 kVA	60 kVA	60 kVA	60 kVA	60 kVA
Corrente termica 100% Thermal current 100% / Corriente térmica 100%	1,8 kA	1,8 kA	1,8 kA	1,8 kA	1,8 kA	1,8 kA
Tensione a vuoto secondaria No load secondary voltage / Tensión de vacío secundaria	8,7 V	8,7 V	8,7 V	8,7 V	8,7 V	8,7 V
Forza max. agli elettrodi a 8 bar Max. electrode force at 8 bar Fuerza max. a los electrodos a 8 bar	450 daN	700 daN	450 daN	700 daN	610 daN (6 bar)	610 daN (6 bar)
Sensore di riconoscimento Recognition sensor / Sensor de reconocimiento	S	S	S	S	--	--
Peso della pinza senza bracci Gun weight without arms - Peso pinza sin brazos	12,5 kg	12,5 kg	12,5 kg	12,5 kg	14 kg	14 kg

* Altre tensioni e frequenze a richiesta - * Different voltages and frequencies on demand - * Otras tensiones y frecuencias, bajo pedido

S = Smart Plus

8680/PACK03



MOLTIPLICATORE DI PRESSIONE
AIR PRESSURE BOOSTER
MULTIPLICADOR DE PRESIÓN



8691



8691/7

8680/Pack01

8688/W/S
8689
5223/W
5230T
5220/WP

8680/Pack02

8686/W/S
5221/2
5221/3
5240/W

8680/7/Pack01

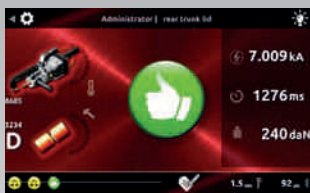
8688/W/S
8689
5223/W
5230/7
5220/WP

8680/7/Pack02

8686/W/S
5221/2
5221/7
5240/W

700 daN (prohibition sign)

3BEZ



Maximum welding power
14000 A

TRAFLO GUN FULLY AUTOMATIC



23221P



PROGRAMMA SOFTWARE
PENDRIVE SOFTWARE PROGRAM
PROGRAMA DE SOFTWARE

72000



3591



8679TS



8679TS7



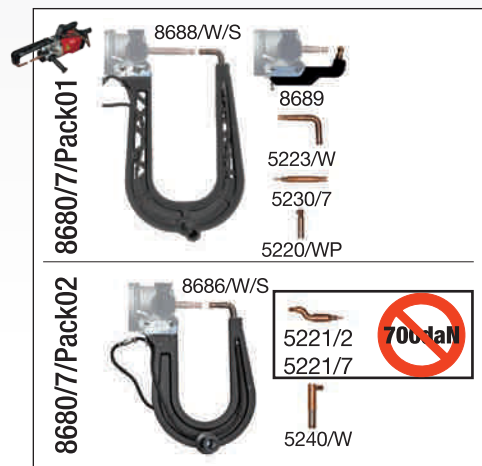
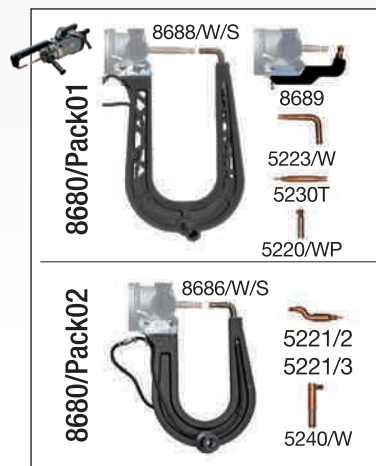
DATI TECNICI TECHNICAL FEATURES DATOS TÉCNICOS	36EZ 8679TS	36EZ 8679TS7	36EZ 8679TS	36EZ 8679TS7
Tensione d'alimentazione <i>Supply voltage - Fuente de alimentación</i>	*400 VACx3~50 Hz		*220 VACx3~50/60 Hz	
Fusibili di rete <i>Mains fuses - Fusibles de red</i>	32 A - ritardato <i>delayed - retardado</i>		50 A - ritardato <i>delayed - retardado</i>	
Corrente continua di saldatura <i>Welding current - Corriente de soldadura continua</i>	14.000 A			
Serbatoio dell'acqua - contenuto <i>Content of the water tank - Tanque de agua - contenido</i>	25 l			
Dimensioni di altezza/larghezza/profondità <i>Dimensions height/width/depth</i> <i>Tamaño altura / ancho / profundidad</i>	259 / 76 / 119 cm			
Peso totale senza accessori <i>Total weight without accessories</i> <i>Peso total sin accesorios</i>	165 kg			
Pinza "C" <i>"C" gun - Pinza "C"</i>	8679TS	8679TS7	8679TS	8679TS7
Lunghezza dei cavi <i>Cables length - Longitud cables</i>	4 m	4 m	6 m	6 m
Potenza nominale 50% ED <i>Nominal power 50% ED / Potencia nominal 50% ED</i>	19 kVA	19 kVA	19 kVA	19 kVA
Potenza massima di saldatura <i>Maximum welding power / Potencia máxima de soldadura</i>	60 kVA	60 kVA	60 kVA	60 kVA
Corrente termica 100% <i>Thermal current 100% / Corriente térmica 100%</i>	1,8 kA	1,8 kA	1,8 kA	1,8 kA
Tensione a vuoto secondaria <i>No load secondary voltage / Tensión de vacío secundaria</i>	8,7 V	8,7 V	8,7 V	8,7 V
Forza max. agli elettrodi a 8 bar <i>Max. electrode force at 8 bar</i> <i>Fuerza max. a los electrodos a 8 bar</i>	450 daN	700 daN	450 daN	700 daN
Sensore di riconoscimento <i>Recognition sensor / Sensor de reconocimiento</i>	S	S	S	S
Peso della pinza senza bracci <i>Gun weight without arms - Peso pinza sin brazos</i>	12,5 kg	12,5 kg	12,5 kg	12,5 kg

* Altre tensioni e frequenze a richiesta - * Different voltages and frequencies on demand - * Otras tensiones y frecuencias, bajo pedido

S = Smart Plus



8691/7



TECNA®



Advanced Resistance Welding Systems and Balancers

www.tecna.net

Spot welding solutions



3680

“completamente automatica”



3465K SPOTTER



3546 INFRARED HEATER



3664P7

“completamente automatica”

I prodotti TECNA hanno ricevuto l'omologazione di diverse prestigiose case automobilistiche leader nel mondo

TE40t

L = 100+150 mm

L = 230+330 mm

L = 480 mm

120 9.00 7.7

KA bar

Inverter

+20%

+10%

=

-10%

-20%

0.7 1 1.5 2 2.5 3

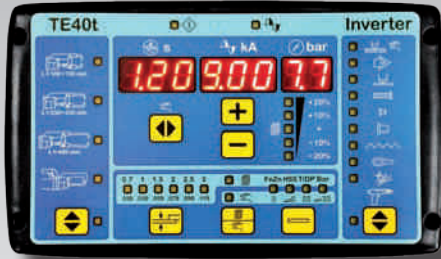
.028 .039 .059 .079 .098 .118

FeZn HSS T/DP Bor

1 2 3 4 5 6 7 8 9 10 11 12

TRAFO GUN SEMI-AUTOMATIC

3646 HSS



UNITÀ DI CONTROLLO TE40t
TE40t CONTROL UNIT
UNIDAD DE CONTROL TE40t

Maximum welding power
13000 A



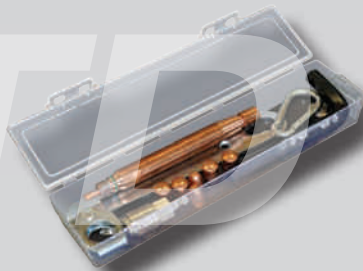
TRAFU GUN SEMI-AUTOMATIC

23221P



PROGRAMMA SOFTWARE
PENDRIVE SOFTWARE PROGRAM
PROGRAMA DE SOFTWARE

72000



3591



8679H

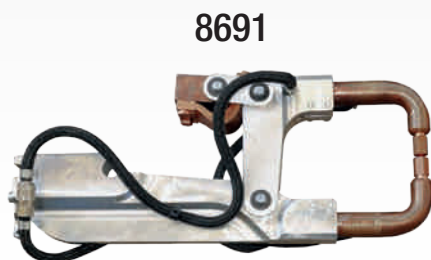


FORCE
450
daN

GYRO
360°
SCOPE

DATI TECNICI TECHNICAL FEATURES DATOS TÉCNICOS	3646HSS 8679H	3646HSS 8679H
Tensione d'alimentazione Supply voltage - Fuente de alimentación	*400 VACx3~50 Hz	*220 VACx3~50/60 Hz
Fusibili di rete Mains fuses - Fusibles de red	16 A - ritardato delayed - retardado	50 A - ritardato delayed - retardado
Corrente continua di saldatura Welding current - Corriente de soldadura continua	13.000 A	13.000 A
Serbatoio dell'acqua - contenuto Content of the water tank - Tanque de agua - contenido	36 l	36 l
Dimensioni di altezza/larghezza/profondità Dimensions height/width/depth Tamaño altura / ancho / profundidad	100 / 61 / 83 cm	100 / 61 / 83 cm
Peso totale senza accessori Total weight without accessories Peso total sin accesorios	96 kg	96 kg
Pinza "C" "C" gun - Pinza "C"	8679H	8679H
Lunghezza dei cavi Cables length - Longitud cables	4 m	4 m
Potenza nominale 50% ED Nominal power 50% ED / Potencia nominal 50% ED	17,5 kVA	17,5 kVA
Potenza massima di saldatura Maximum welding power / Potencia máxima de soldadura	55 kVA	55 kVA
Corrente termica 100% Thermal current 100% / Corriente térmica 100%	1,8 kA	1,8 kA
Tensione a vuoto secondaria No load secondary voltage / Tensión de vacío secundaria	7 V	7 V
Forza max. agli elettrodi a 8 bar Max. electrode force at 8 bar Fuerza max. a los electrodos a 8 bar	450 daN	450 daN
Sensore di riconoscimento Recognition sensor / Sensor de reconocimiento	-	-
Peso della pinza senza bracci Gun weight without arms - Peso pinza sin brazos	12,5 kg	12,5 kg

* Altre tensioni e frequenze a richiesta - * Different voltages and frequencies on demand - * Otras tensiones y frecuencias, bajo pedido



8691

8680/Pack01



8680/Pack02



3645 HSS



UNITÀ DI CONTROLLO TE40t
TE40t CONTROL UNIT
UNIDAD DE CONTROL TE40t

Maximum welding power
10000 A



TRAFU GUN SEMI-AUTOMATIC

23221P



PROGRAMMA SOFTWARE
PENDRIVE SOFTWARE PROGRAM
PROGRAMA DE SOFTWARE

72000



3591



8679H

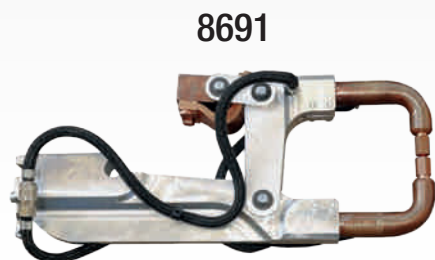


FORCE
450
daN

GYRO
360°
SCOPE

DATI TECNICI TECHNICAL FEATURES DATOS TÉCNICOS	3645HSS 8679H	3645HSS 8679H
Tensione d'alimentazione <i>Supply voltage - Fuente de alimentación</i>	*400 VACx3~50 Hz	*220 VACx3~50/60 Hz
Fusibili di rete <i>Mains fuses - Fusibles de red</i>	16 A - ritardato <i>delayed - retardado</i>	40 A - ritardato <i>delayed - retardado</i>
Corrente continua di saldatura <i>Welding current - Corriente de soldadura continua</i>	10.000 A	10.000 A
Serbatoio dell'acqua - contenuto <i>Content of the water tank - Tanque de agua - contenido</i>	36 l	36 l
Dimensioni di altezza/larghezza/profondità <i>Dimensions height/width/depth</i> <i>Tamaño altura / ancho / profundidad</i>	100 / 63 / 83 cm	100 / 61 / 83 cm
Peso totale senza accessori <i>Total weight without accessories</i> <i>Peso total sin accesorios</i>	85 kg	96 kg
Pinza "C" <i>"C" gun - Pinza "C"</i>	8679H	8679H
Lunghezza dei cavi <i>Cables length - Longitud cables</i>	4 m	4 m
Potenza nominale 50% ED <i>Nominal power 50% ED / Potencia nominal 50% ED</i>	17,5 kVA	17,5 kVA
Potenza massima di saldatura <i>Maximum welding power / Potencia máxima de soldadura</i>	55 kVA	55 kVA
Corrente termica 100% <i>Thermal current 100% / Corriente térmica 100%</i>	1,8 kA	1,8 kA
Tensione a vuoto secondaria <i>No load secondary voltage / Tensión de vacío secundaria</i>	7 V	7 V
Forza max. agli elettrodi a 8 bar <i>Max. electrode force at 8 bar</i> <i>Fuerza max. a los electrodos a 8 bar</i>	450 daN	450 daN
Sensore di riconoscimento <i>Recognition sensor / Sensor de reconocimiento</i>	-	-
Peso della pinza senza bracci <i>Gun weight without arms - Peso pinza sin brazos</i>	12,5 kg	12,5 kg

* Altre tensioni e frequenze a richiesta - * Different voltages and frequencies on demand - * Otras tensiones y frecuencias, bajo pedido

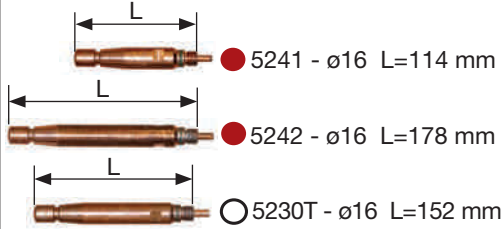


8691

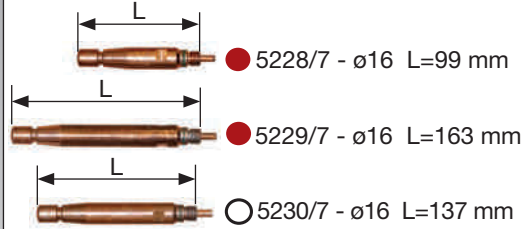


BRACCI/ELETTRODI - ARMS/ELECTRODES - BRAZOS/ELECTRODOS

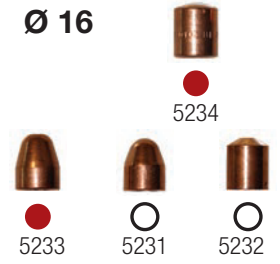
8679H | 8679TS



8679TS7



\varnothing 16



● STANDARD

○ A RICHIESTA - ON DEMAND - A SOLICITUD

5233/C

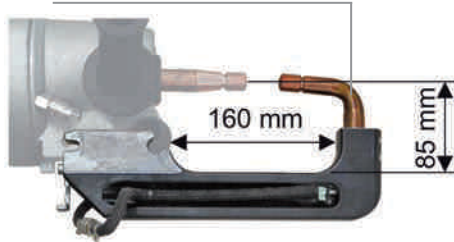
5234/C

5235K



5227/W- \varnothing 16 mm

● 8685/W/S

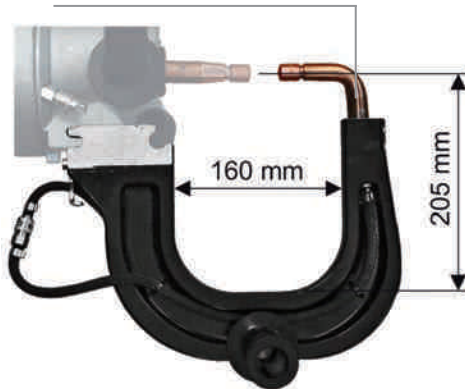


○ 8688/W/S

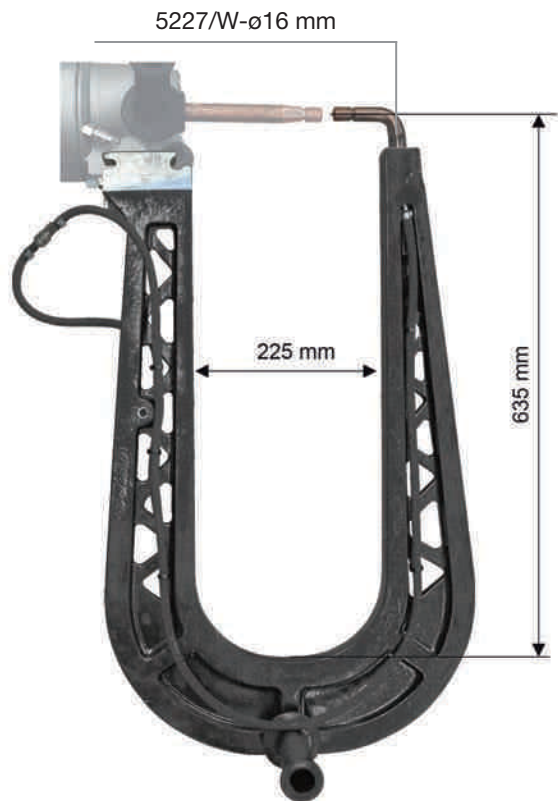


5227/W- \varnothing 16 mm

○ 8684/W/S

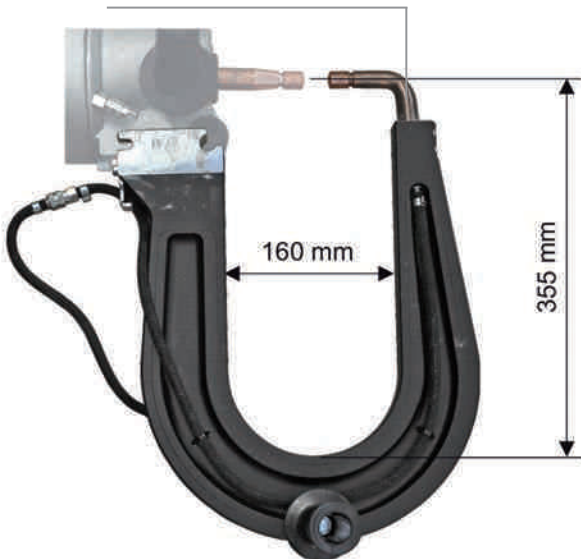


○ 8687/W/S

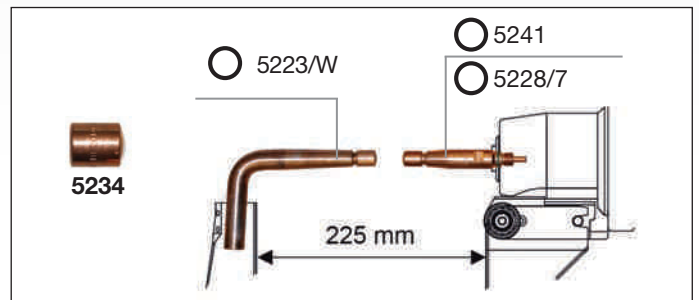
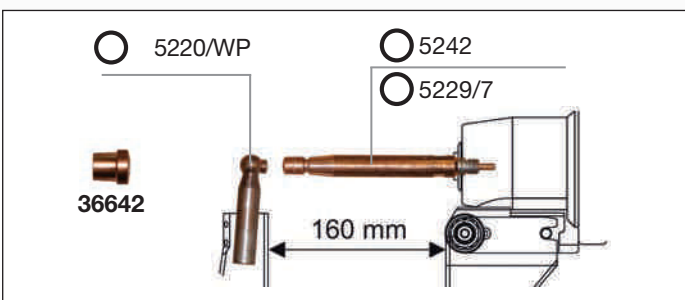
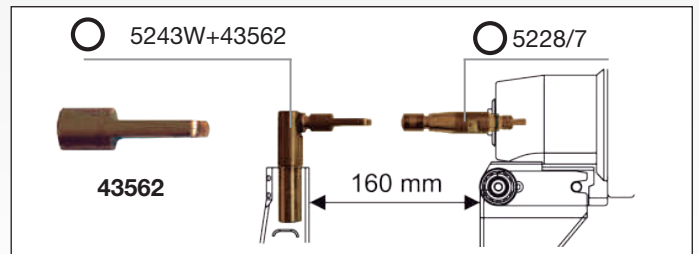
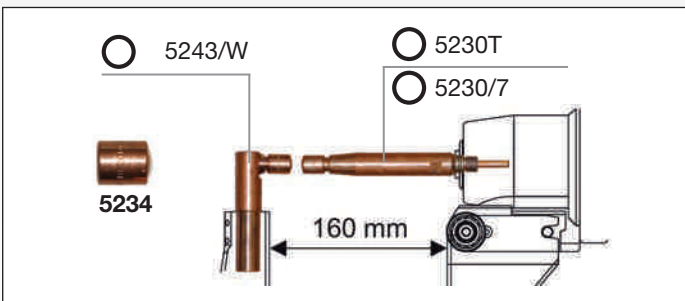
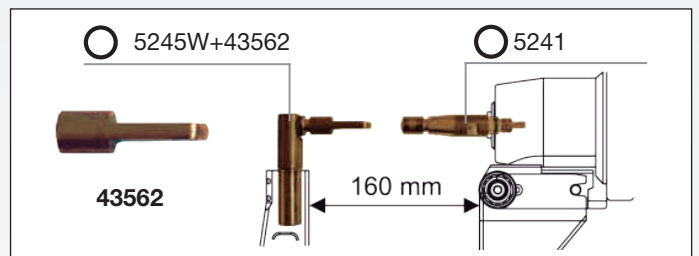
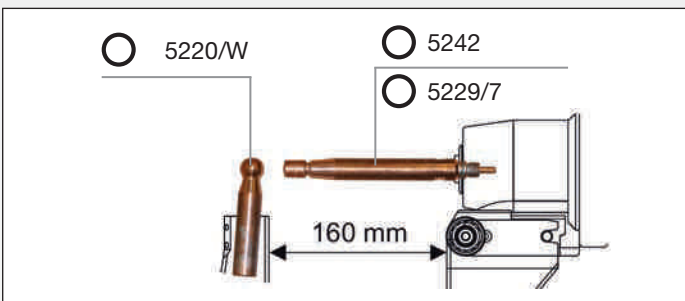
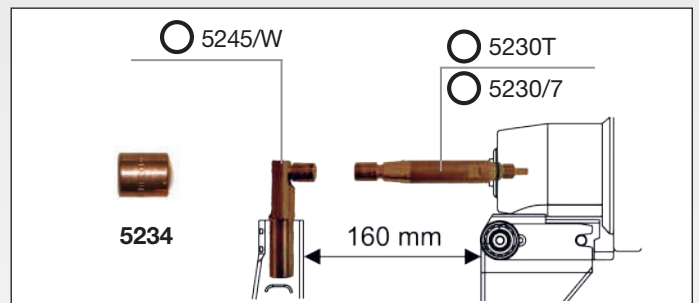
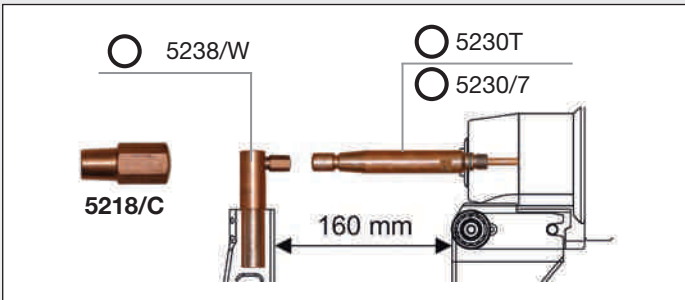
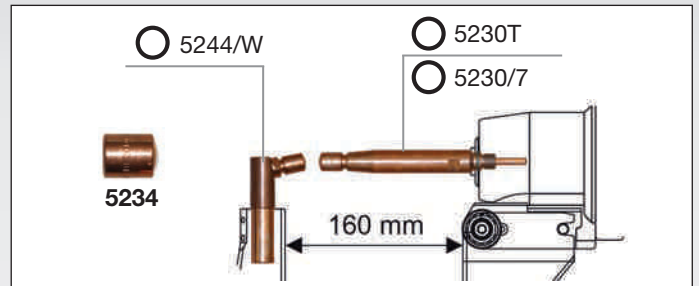
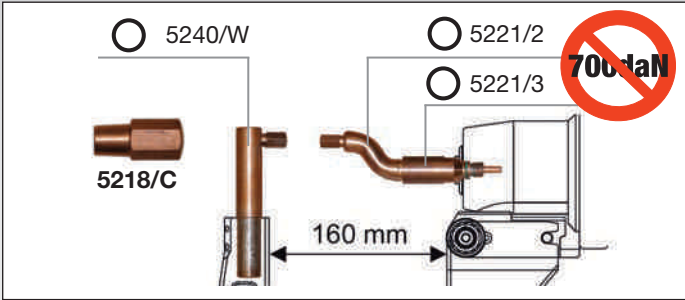
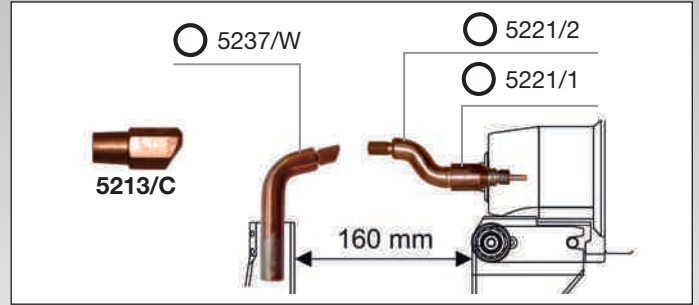
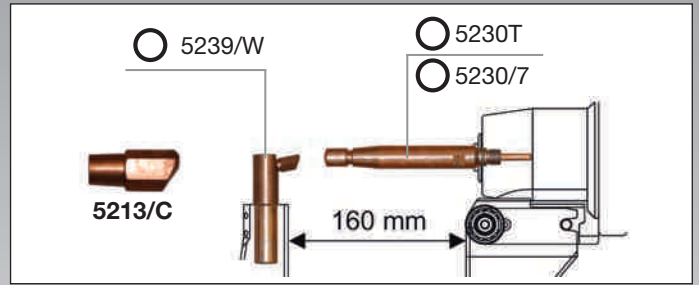
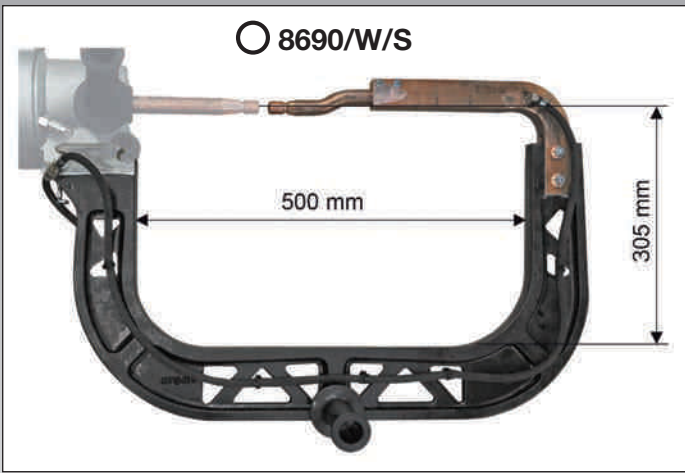


5227/W- \varnothing 16 mm

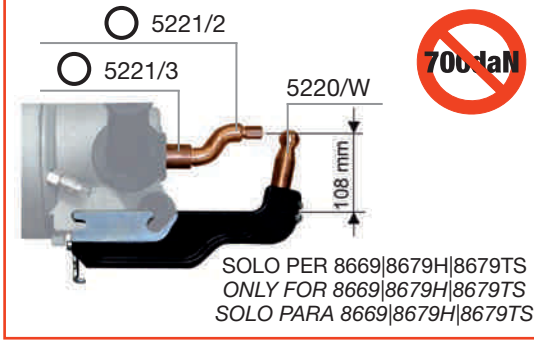
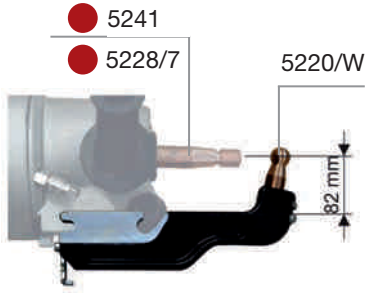
○ 8686/W/S



ARMS - ELECTRODES



○ 8689 - 8689/W



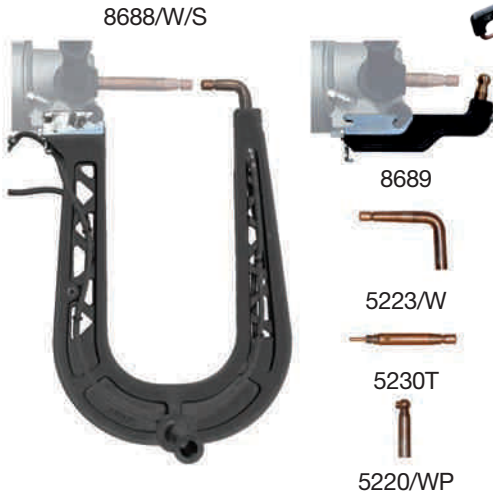
OPZIONALI PER 5221/2
OPTIONAL FOR 5221/2
OPCIONAL PARA 5221/2



SOLO PER 8669|8679H|8679TS
ONLY FOR 8669|8679H|8679TS
SOLO PARA 8669|8679H|8679TS

● STANDARD ○ A RICHIESTA - ON DEMAND - A SOLICITUD

8680/Pack01



8680/Pack01



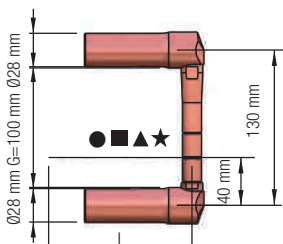
8680/Pack02



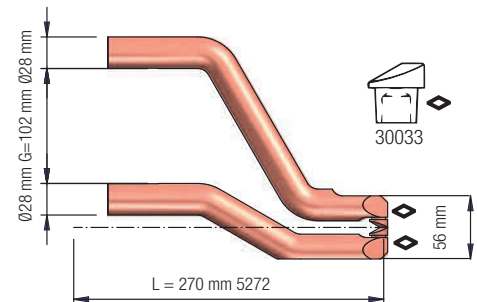
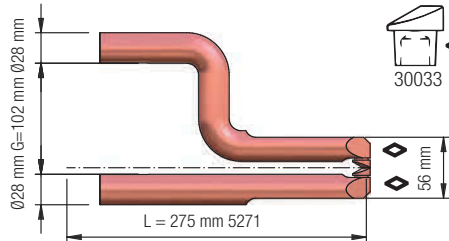
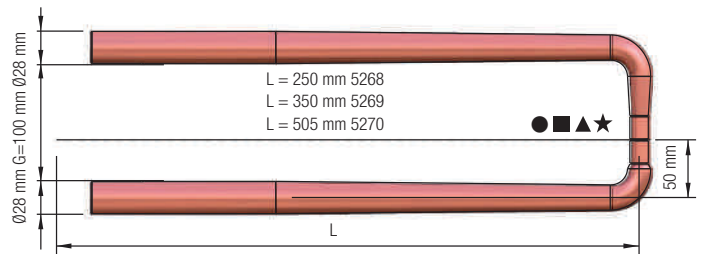
8680/Pack02



8678T



L = 120 mm 5260 - 6 bar 590daN
L = 155 mm 5261 - 6 bar 485daN
L = 255 mm 5262 - 6 bar 300daN
L = 355 mm 5263 - 5 bar 180daN
L = 505 mm 5264 - 5 bar 125daN





TE40i

Inverter

1 2 3
S KA bar
120 900 17

L=100+150 mm
L=230+330 mm
L=480+550 mm

0.7 1 1.5 2 2.5 3
.028 .039 .059 .079 .098 .118

+20%
+10%
=
-10%
-20%

FeZn HSS/TDP Bor

TRADITIONAL INVERTER
SEMI-AUTOMATIC

3655E2



TRADITIONAL INVERTER SEMI-AUTOMATIC



UNITÀ DI CONTROLLO TE40i
TE40i CONTROL UNIT
UNIDAD DE CONTROL TE40i

Maximum welding power
13000 A



23221

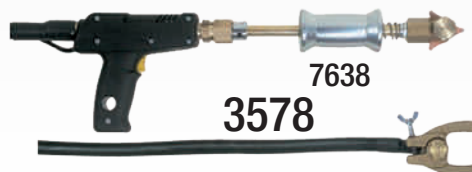


SALVATAGGIO DATI
DATA STORAGE
ALMACENAMIENTO DE LOS DATO

7637



3575



7638
3578

PISTOLA MULTIFUNZIONE
MULTIFUNCTION GUN
PISTOLA MULTIFUNCION

8669/7



FORCE
700
daN

GYRO
360°
SCOPE

8677



FORCE
240
daN

8678



FORCE
610
daN

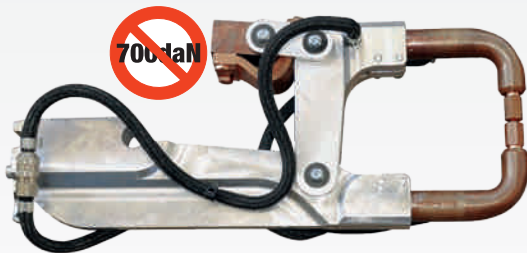
GYRO
360°
SCOPE

Forza/bracci vedi pag. 33
Arms/force see pag. 33
Fuerza/armas ver pag. 33

DATI TECNICI TECHNICAL FEATURES DATOS TÉCNICOS	3655E2
Tensione d'alimentazione Supply voltage - Fuente de alimentación	*400 VACx3-50 Hz
Protezione di rete (ritardati) Mains protection (delayed) / Protección principal (retardados)	50 A - ritardato delayed - retardado
Potenza nominale 50% ED Nominal Power 50% ED / Potencia nominal al 50% ED	25 kVA
Potenza massima di saldatura Maximum welding power / La potencia máxima de soldadura	190 kVA
Corrente secondaria massima Maximum secondary current / Corriente secundaria máxima	13000 A
Corrente termica 100% Thermal current 100% / Corriente térmica 100%	1,25 kA
Tensione a vuoto secondaria No load secondary voltage / Voltaje de circuito abierto secundaria	16 V
Tempo di saldatura Weld time / Tiempo de soldadura	0,01 ÷ 2 s
Peso Weight / Peso	150 kg

* Altre tensioni e frequenze a richiesta - * Different voltages and frequencies on demand - * Otras tensiones y frecuencias, bajo pedido

8691/7



7639



(A RICHIESTA)
(ON DEMAND)
(A SOLICITUD)

8680/7/Pack01



8680/7/Pack02



3650E CF20



TRADITIONAL INVERTER SEMI-AUTOMATIC



UNITÀ DI CONTROLLO TE40i
TE40i CONTROL UNIT
UNIDAD DE CONTROL TE40i

Maximum welding power
9000 A



23221

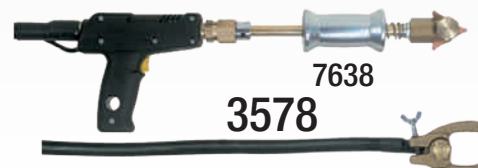


SALVATAGGIO DATI
DATA STORAGE
ALMACENAMIENTO DE LOS DATO

7637



3575



7638
3578

PISTOLA MULTIFUNZIONE
MULTIFUNCTION GUN
PISTOLA MULTIFUNCION

8669



FORCE
450
daN

GYRO
360°
SCOPE

8677



FORCE
240
daN

8678



FORCE
610
daN

GYRO
360°
SCOPE

Forza/bracci vedi pag. 33
Arms/force see pag. 33
Fuerza/armas ver pag. 33

DATI TECNICI
TECHNICAL FEATURES
DATOS TÉCNICOS

3650ECF20

Tensione d'alimentazione Supply voltage - Fuente de alimentación	*400 VACx3-50 Hz
Protezione di rete (ritardati) Mains protection (delayed) / Protección principal (retardados)	35 A - ritardato delayed - retardado
Potenza nominale 50% ED Nominal Power 50% ED / Potencia nominal al 50% ED	25 kVA
Potenza massima di saldatura Maximum welding power / La potencia máxima de soldadura	125 kVA
Corrente secondaria massima Maximum secondary current / Corriente secundaria máxima	9000 A
Corrente termica 100% Thermal current 100% / Corriente térmica 100%	1,25 kA
Tensione a vuoto secondaria No load secondary voltage / Voltaje de circuito abierto secundaria	15 V
Tempo di saldatura Weld time / Tiempo de soldadura	0,01 ÷ 2 s
Peso Weight / Peso	150 kg

* Altre tensioni e frequenze a richiesta - * Different voltages and frequencies on demand - * Otras tensiones y frecuencias, bajo pedido

8691



7639



(A RICHIESTA)
(ON DEMAND)
(A SOLICITUD)

8680/Pack01



8688/W/S



8689



5223/W



5230T

5220/WP

8680/Pack02



8686/W/S



5221/2

5221/3



5240/W

3655
LCC



TRADITIONAL INVERTER SEMI-AUTOMATIC



UNITÀ DI CONTROLLO TE40i
TE40i CONTROL UNIT
UNIDAD DE CONTROL TE40i

Maximum welding power
13000 A



23221



SALVATAGGIO DATI
DATA STORAGE
ALMACENAMIENTO DE LOS DATO

7637



3575



7638
3578

PISTOLA MULTIFUNZIONE
MULTIFUNCTION GUN
PISTOLA MULTIFUNCION

8669



FORCE
450
daN

GYRO
360°
SCOPE

8677



FORCE
240
daN

8678



FORCE
610
daN

GYRO
360°
SCOPE

Forza/bracci vedi pag. 33
Arms/force see pag. 33
Fuerza/armas ver pag. 33

DATI TECNICI
TECHNICAL FEATURES
DATOS TÉCNICOS

3655LCC

Tensione d'alimentazione
Supply voltage - Fuente de alimentación

*400 VACx3-50 Hz

Protezione di rete (ritardati)
Mains protection (delayed) / Protección principal (retardados)

50 A - ritardato
delayed - retardado

Potenza nominale 50% ED
Nominal Power 50% ED / Potencia nominal al 50% ED

25 kVA

Potenza massima di saldatura
Maximum welding power / La potencia máxima de soldadura

190 kVA

Corrente secondaria massima
Maximum secondary current / Corriente secundaria máxima

13000 A

Corrente termica 100%
Thermal current 100% / Corriente térmica 100%

1,25 kA

Tensione a vuoto secondaria
No load secondary voltage / Voltaje de circuito abierto secundaria

16 V

Tempo di saldatura
Weld time / Tiempo de soldadura

0,01 ÷ 2 s

Peso
Weight / Peso

150 kg

* Altre tensioni e frequenze a richiesta - * Different voltages and frequencies on demand - * Otras tensiones y frecuencias, bajo pedido

8691



7639

(A RICHIESTA)
(ON DEMAND)
(A SOLICITUD)



8680/Pack01



8688/W/S



8689



5223/W



5230T



5220/WP

8680/Pack02



8686/W/S



5221/2

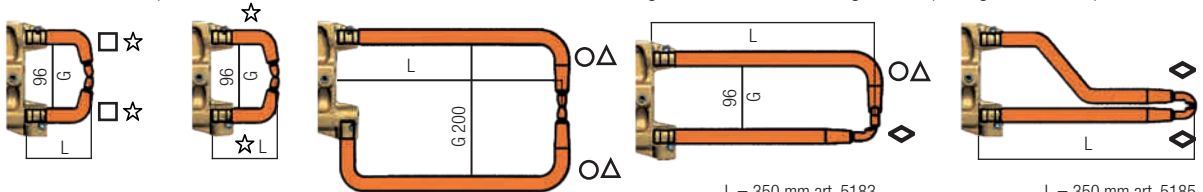
5221/3



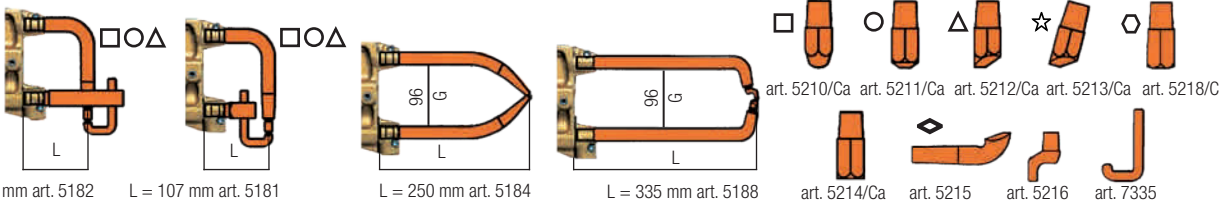
5240/W

8677

Ø 20 mm - Raffreddati ad acqua con boccole art. 33405 | Water-cooled with bushings items 33405 | Refrigeración por agua con casquillos art. 33405



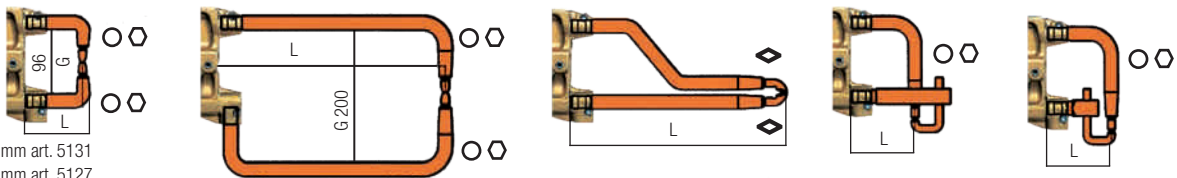
L = 107 mm art. 5121 L = 332 mm art. 5124 L = 350 mm art. 5134 L = 350 mm art. 5183 L = 350 mm art. 5185
 L = 152 mm art. 5122 L = 483 mm art. 5125 L = 550 mm art. 5136 L = 250 mm art. 5186



L = 107 mm art. 5182 L = 107 mm art. 5181 L = 250 mm art. 5184 L = 335 mm art. 5188 art. 5210/Ca art. 5211/Ca art. 5212/Ca art. 5213/Ca art. 5218/C
 art. 5214/Ca art. 5215 art. 5216 art. 7335

Ø 22 mm - Raffreddati ad acqua | Water-cooled | Refrigeración por agua

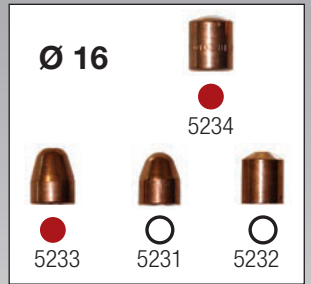
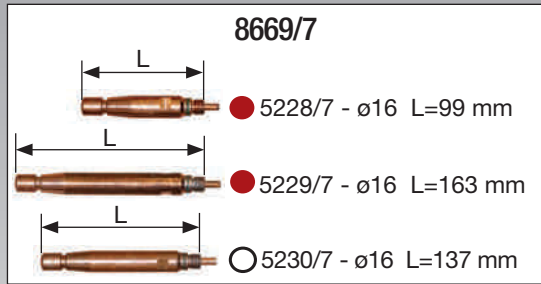
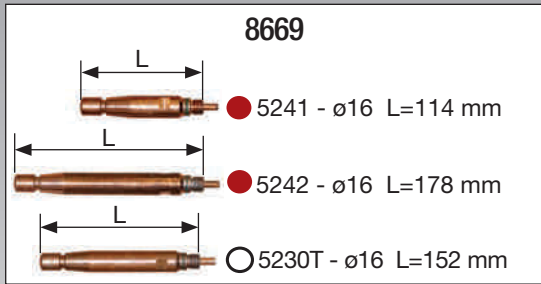
Confezione da 12 pezzi | Set of 12 pieces | Estuche de 12 piezas



L = 107 mm art. 5131 L = 152 mm art. 5127 L = 232 mm art. 5128 L = 332 mm art. 5129 L = 483 mm art. 5130
 L = 350 mm art. 5137 L = 250 mm art. 5187 L = 107 mm art. 5192 L = 107 mm art. 5191

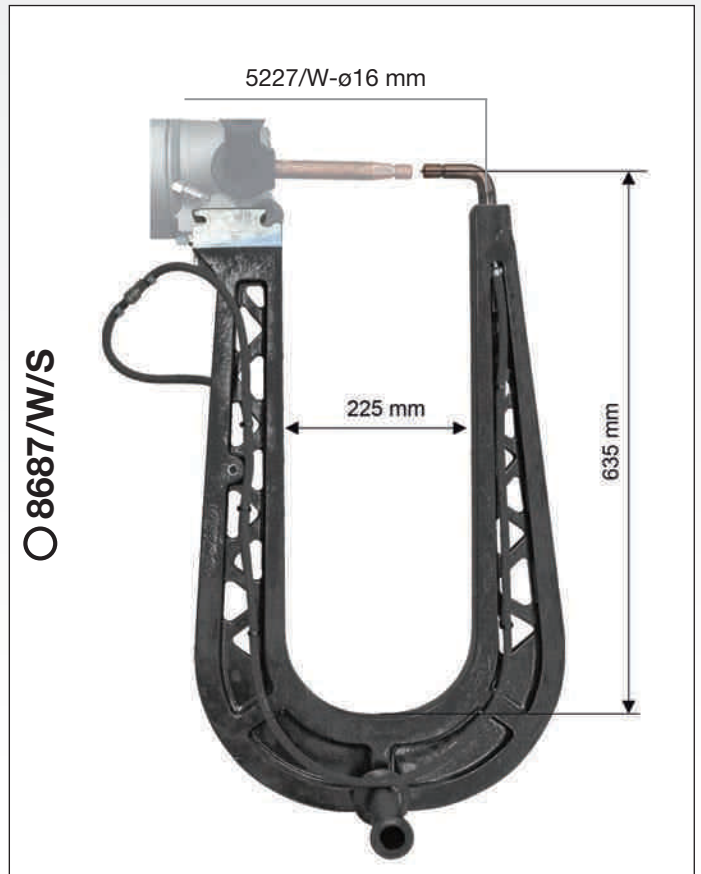
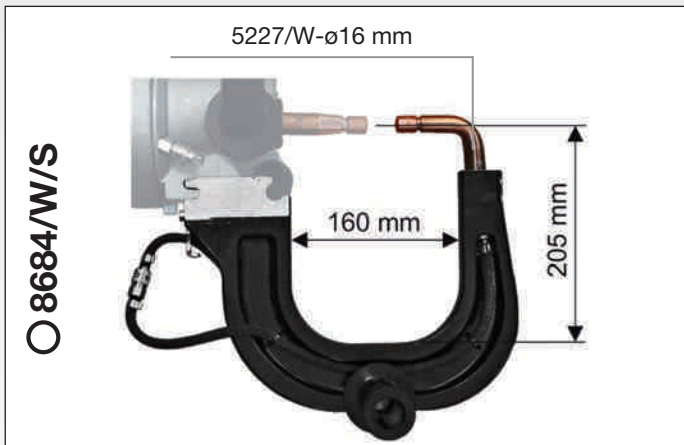
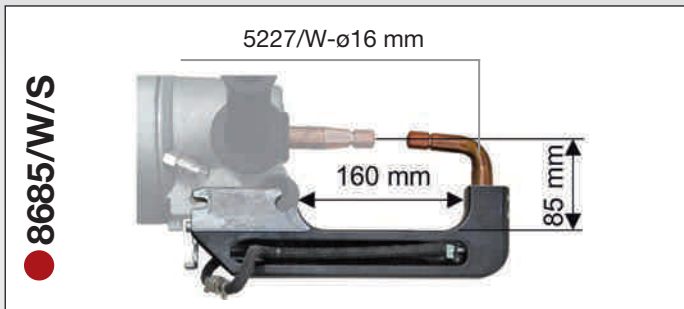
MAX 6 bar

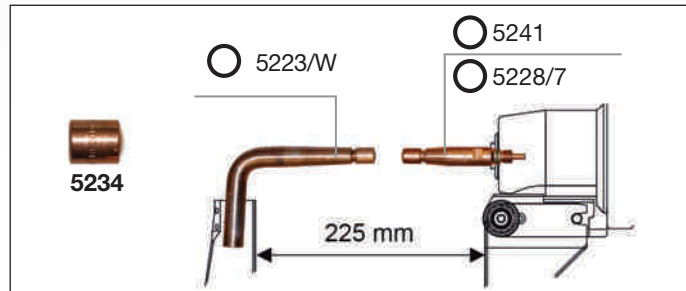
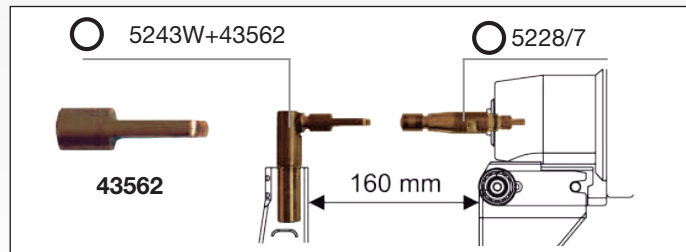
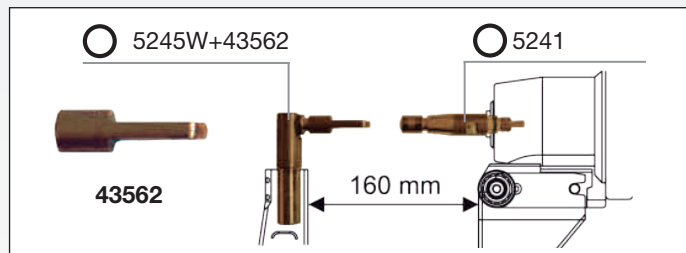
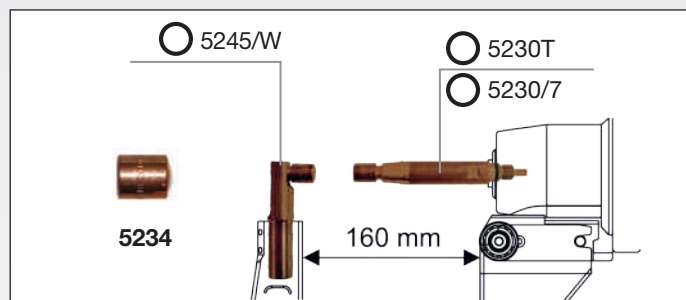
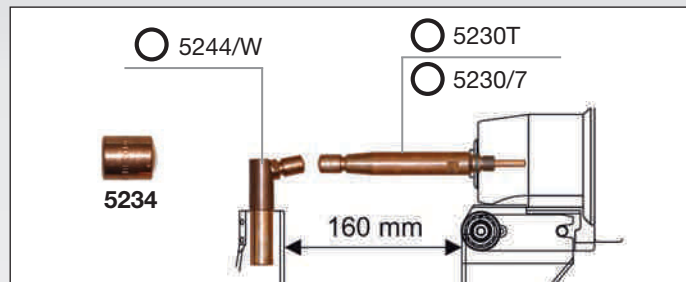
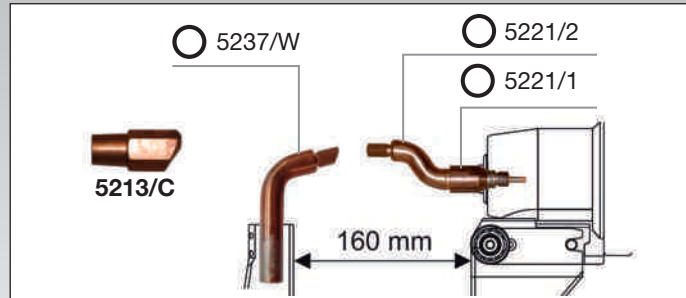
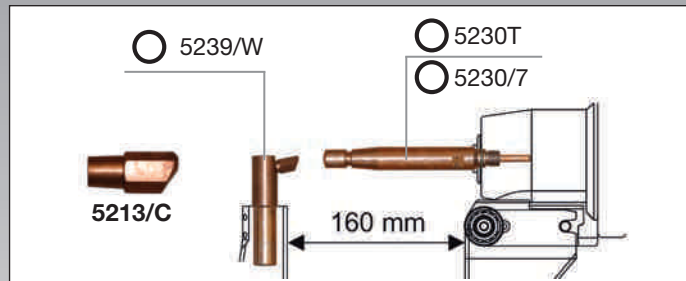
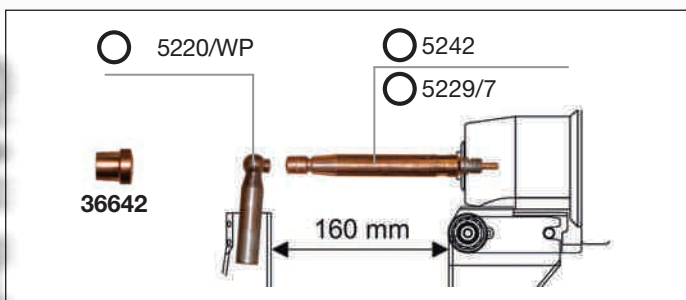
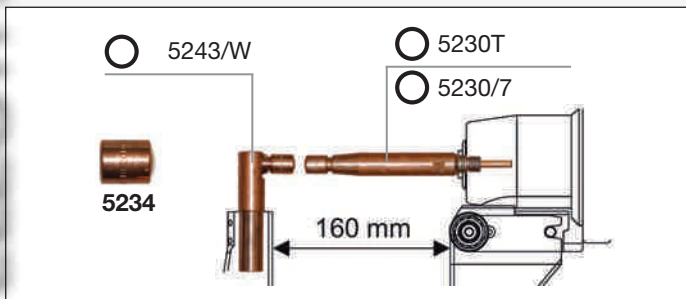
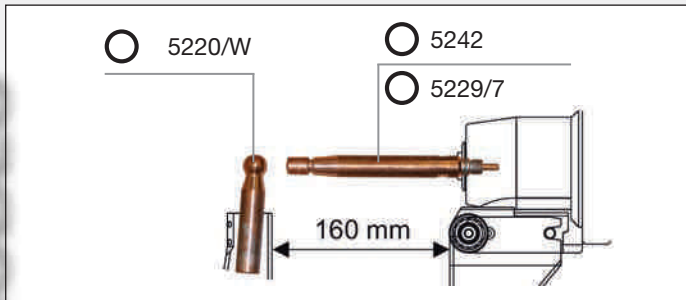
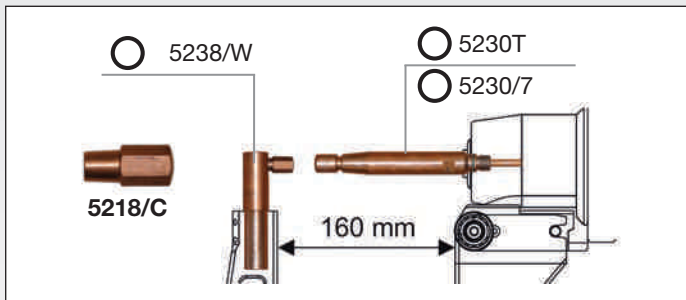
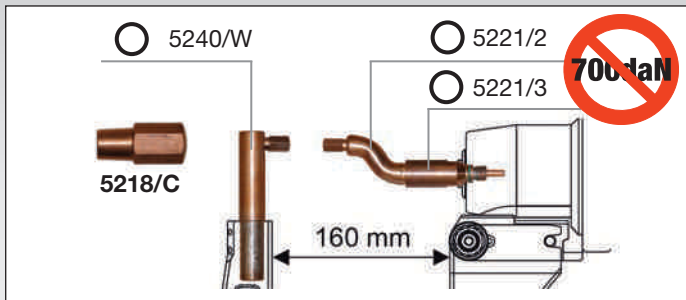
MAX 8 bar



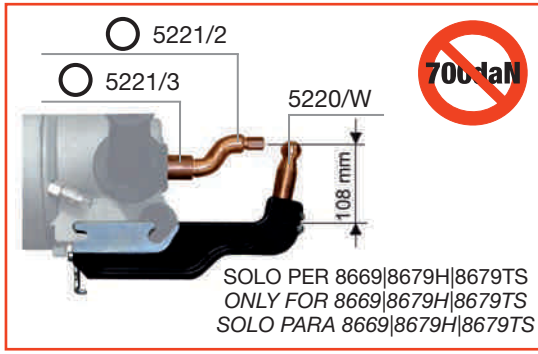
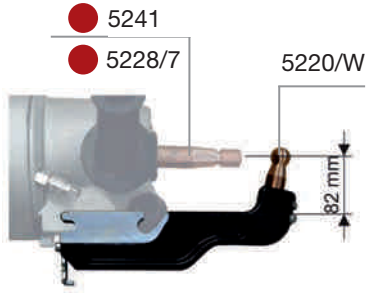
● STANDARD

○ A RICHIESTA - ON DEMAND - A SOLICITUD





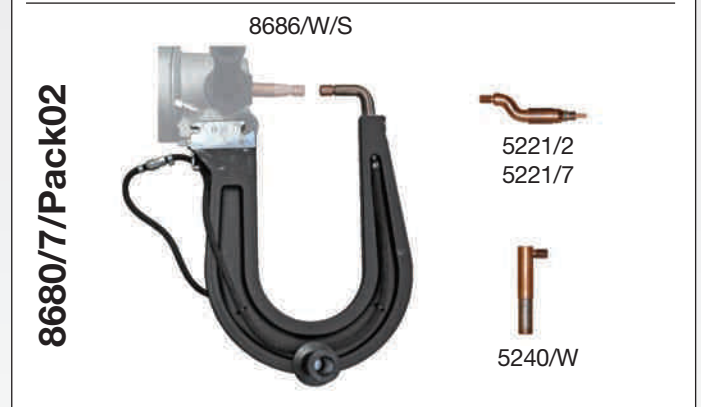
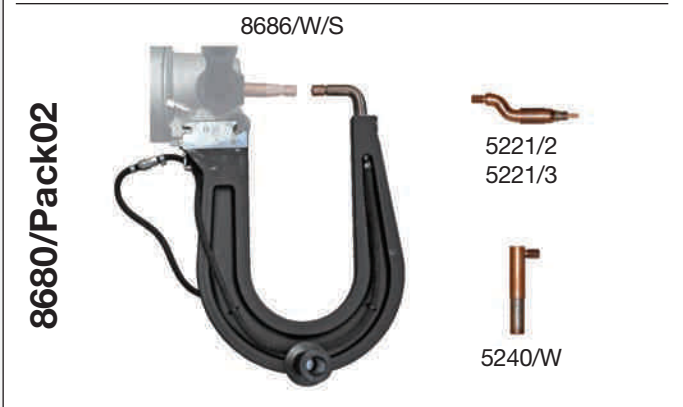
○ 8689 - 8689/W



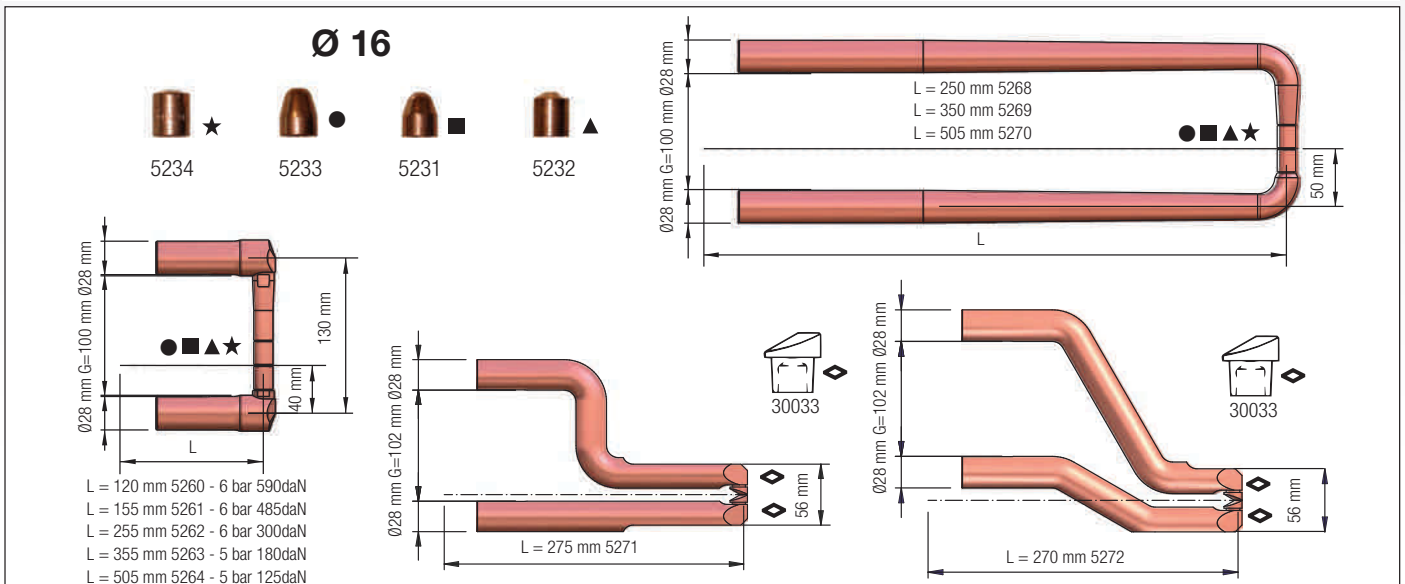
OPZIONALI PER 5221/2
OPTIONAL FOR 5221/2
OPCIONAL PARA 5221/2



● STANDARD ○ A RICHIESTA - ON DEMAND - A SOLICITUD



8678



TECNA[®]



Advanced Resistance Welding Systems and Balancers

www.tecna.net

Spot welding solutions

3546
RISCALDATORE
INFRAROSSI
INFRARED HEATER



3465K
SPOTTER



3664P7
"completamente automatica"



3680
"completamente automatica"

I prodotti TECNA hanno ricevuto l'omologazione di diverse prestigiose case automobilistiche leader nel mondo

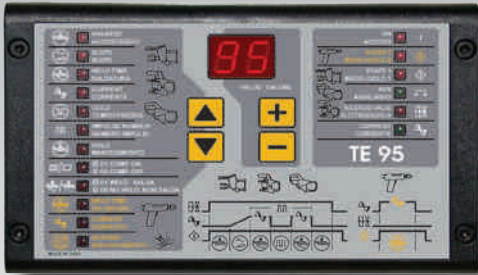


SINGLE PHASE
SEMI-AUTOMATIC

3450



(A RICHIESTA)
(ON DEMAND)
(A SOLICITUD)



UNITÀ DI CONTROLLO TE95
TE95 CONTROL UNIT
UNIDAD DE CONTROL TE95

Maximum welding power
8000 A



SINGLE PHASE SEMI-AUTOMATIC

7637



8075



7638

3469



PISTOLA MULTIFUNZIONE
MULTIFUNCTION GUN
PISTOLA MULTIFUNCIÓN

3696
FORCE
80
 daN(max)
8672/S1
FORCE
150
 daN
8676
FORCE
190
 daN
8677
FORCE
240
 daN
8659
FORCE
320
 daN
 GYRO
360°
SCOPE
DATI TECNICI
TECHNICAL FEATURES
DATOS TÉCNICOS
3450
 Tensione d'alimentazione
 Supply voltage - Fuente de alimentación
***400 VAC~50 Hz**
 Protezione di rete (ritardati)
 Mains protection (delayed) / Protección principal (retardados)
25 A - ritardato
delayed - retardado
 Potenza nominale 50% ED
 Nominal Power 50% ED / Potencia nominal al 50% ED
10 kVA
 Potenza massima di saldatura
 Maximum welding power / La potencia máxima de soldadura
50 kVA
 Corrente secondaria massima
 Maximum secondary current / Corriente secundaria máxima
8000 A
 Corrente termica 100%
 Thermal current 100% / Corriente térmica 100%
0,88 kA
 Tensione a vuoto secondaria
 No load secondary voltage / Voltaje de circuito abierto secundaria
8 V
 Tempo di saldatura
 Weld time / Tiempo de soldadura
1 ÷ 99 cicli
 Peso
 Weight / Peso
105 kg

* Altre tensioni e frequenze a richiesta - * Different voltages and frequencies on demand - * Otras tensiones y frecuencias, bajo pedido

7639
 (A RICHIESTA)
 (ON DEMAND)
 (A SOLICITUD)
8675
 GRUPPO DI RAFFREDDAMENTO (A RICHIESTA)
 COOLING SYSTEM (ON DEMAND)
 MÓDULO DE REFRIGERACIÓN (A SOLICITUD)

3487W



(A RICHIESTA)
(ON DEMAND)
(A SOLICITUD)



Maximum welding power
6400 A

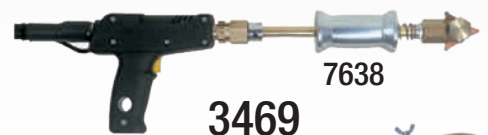


SINGLE PHASE SEMI-AUTOMATIC

7637



8075



7638

3469



PISTOLA MULTIFUNZIONE
MULTIFUNCTION GUN
PISTOLA MULTIFUNCION

3696



FORCE
80
daN(max)

8672/S1



FORCE
150
daN

8676



FORCE
190
daN

8677



FORCE
240
daN

DATI TECNICI
TECHNICAL FEATURES
DATOS TÉCNICOS

3487/W

Tensione d'alimentazione
Supply voltage - Fuente de alimentación

*400 VAC~50 Hz

Protezione di rete (ritardati)
Mains protection (delayed) / Protección principal (retardados)

25 A - ritardato
delayed - retardado

Potenza nominale 50% ED
Nominal Power 50% ED / Potencia nominal al 50% ED

8 kVA

Potenza massima di saldatura
Maximum welding power / La potencia máxima de soldadura

35 kVA

Corrente secondaria massima
Maximum secondary current / Corriente secundaria máxima

6400 A

Corrente termica 100%
Thermal current 100% / Corriente térmica 100%

0,88 kA

Tensione a vuoto secondaria
No load secondary voltage / Voltaje de circuito abierto secundaria

7 V

Tempo di saldatura
Weld time / Tiempo de soldadura

1 ÷ 99 cicli

Peso
Weight / Peso

105 kg

* Altre tensioni e frequenze a richiesta - * Different voltages and frequencies on demand - * Otras tensiones y frecuencias, bajo pedido

7639

(A RICHIESTA)
(ON DEMAND)
(A SOLICITUD)



8675



GRUPPO DI RAFFREDDAMENTO (A RICHIESTA)
COOLING SYSTEM (ON DEMAND)
MÓDULO DE REFRIGERACIÓN (A SOLICITUD)

3484

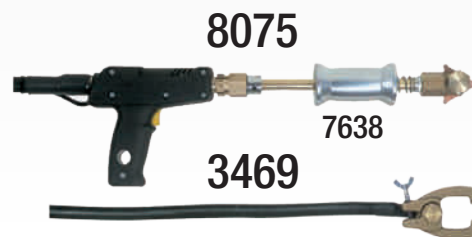
SINGLE PHASE SEMI-AUTOMATIC



Maximum welding power
6400 A



7637



8075

7638

3469

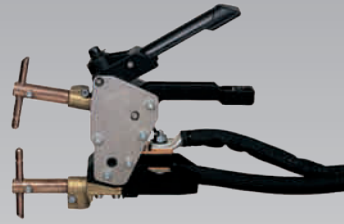
PISTOLA MULTIFUNZIONE
MULTIFUNCTION GUN
PISTOLA MULTIFUNCION

3696



FORCE
80
daN(max)

3491

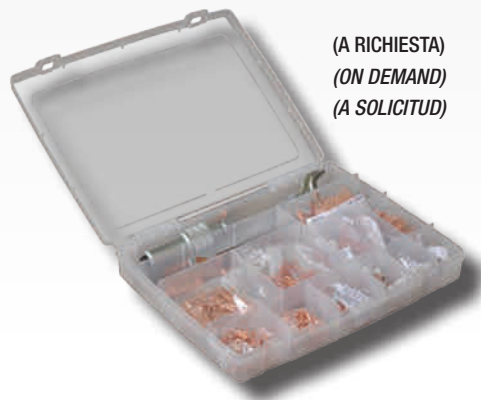


FORCE
120
daN(max)

DATI TECNICI TECHNICAL FEATURES DATOS TÉCNICOS	3484
Tensione d'alimentazione <i>Supply voltage - Fuente de alimentación</i>	*400 VAC~50 Hz
Protezione di rete (ritardati) <i>Mains protection (delayed) / Protección principal (retardados)</i>	25 A - ritardato delayed - retardado
Potenza nominale 50% ED <i>Nominal Power 50% ED / Potencia nominal al 50% ED</i>	8 kVA
Potenza massima di saldatura <i>Maximum welding power / La potencia máxima de soldadura</i>	35 kVA
Corrente secondaria massima <i>Maximum secondary current / Corriente secundaria máxima</i>	6400 A
Corrente termica 100% <i>Thermal current 100% / Corriente térmica 100%</i>	0,88 kA
Tensione a vuoto secondaria <i>No load secondary voltage / Voltaje de circuito abierto secundaria</i>	7 V
Tempo di saldatura <i>Weld time / Tiempo de soldadura</i>	1 ÷ 99 cicli
Peso <i>Weight / Peso</i>	85 kg

* Altre tensioni e frequenze a richiesta - * *Different voltages and frequencies on demand* - * *Otras tensiones y frecuencias, bajo pedido*

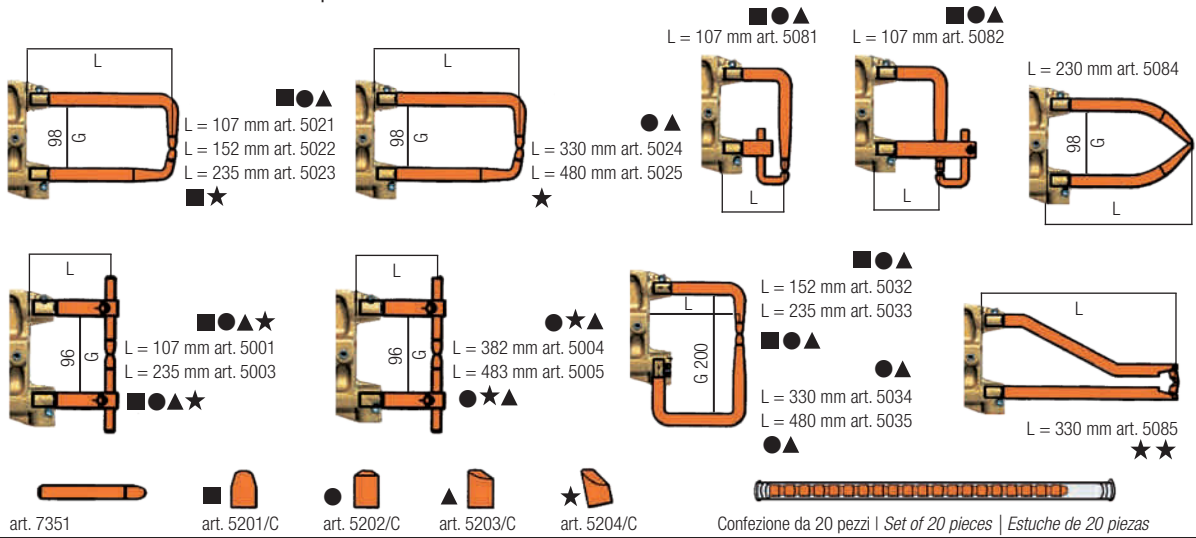
7639



(A RICHIESTA)
(ON DEMAND)
(A SOLICITUD)

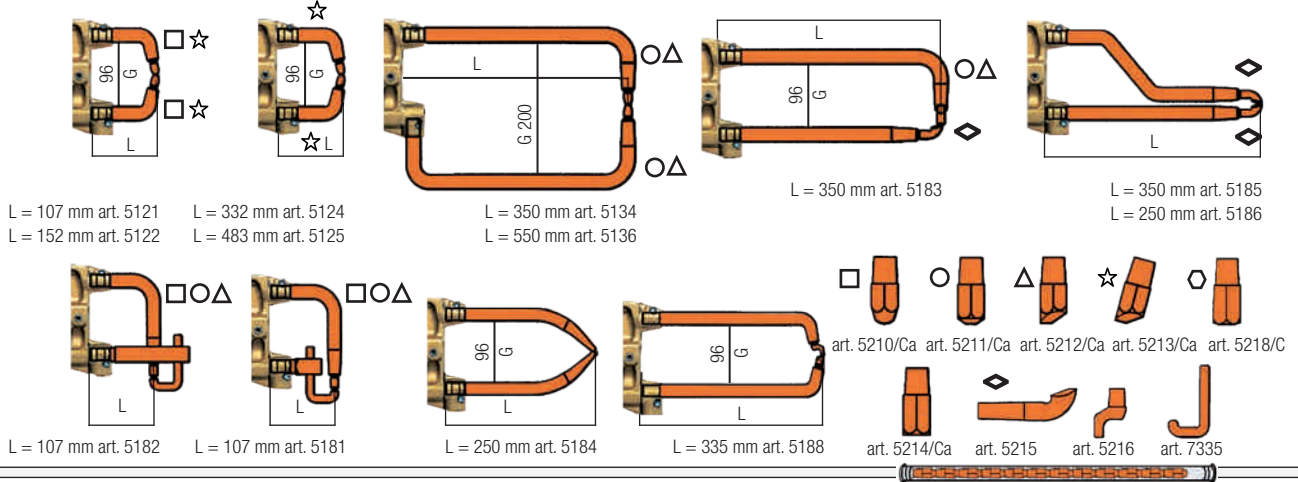
3491 | 8672/S1 | 8676 | 8677

Ø 18 mm - Raffreddati ad aria | Air-cooled | Refrigeración por aire



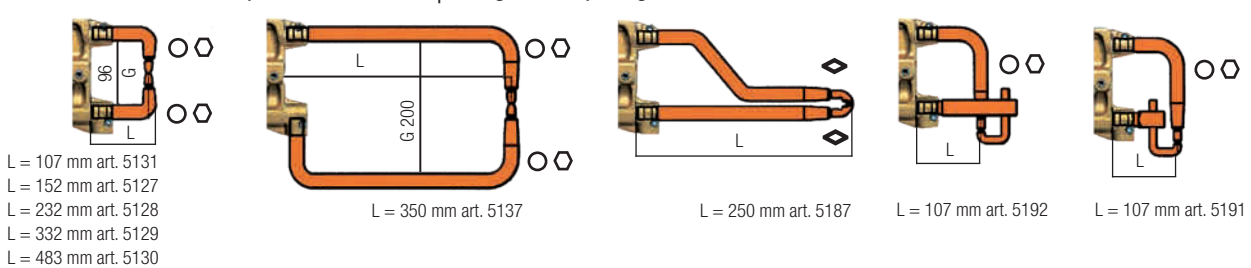
MAX 6 bar

Ø 20 mm - Raffreddati ad acqua con boccole art. 33405 | Water-cooled with bushings items 33405 | Refrigeración por agua con casquillos art. 33405



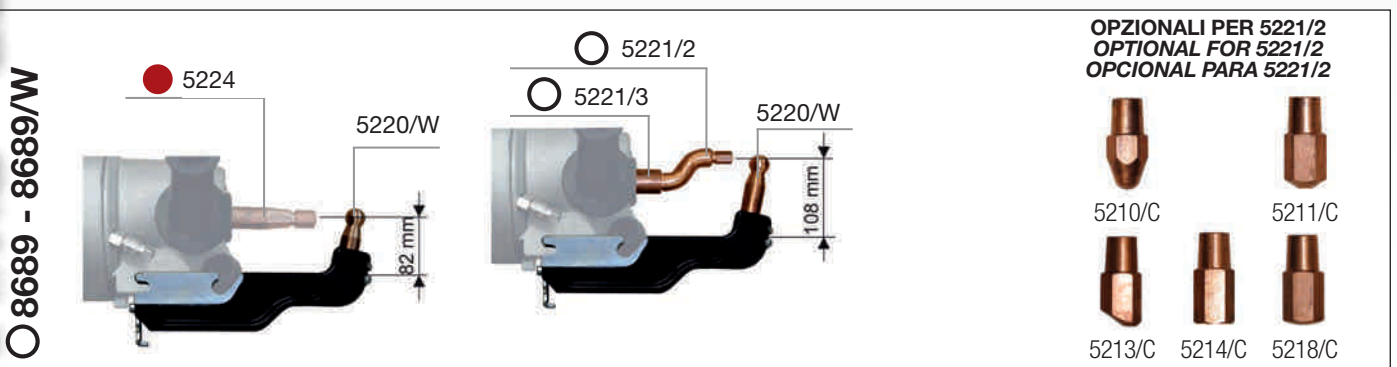
MAX 6 bar

Ø 22 mm - Raffreddati ad acqua | Water-cooled | Refrigeración por agua



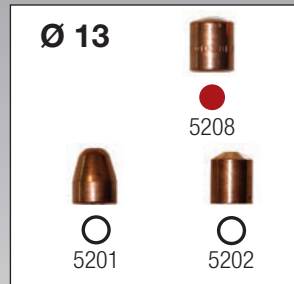
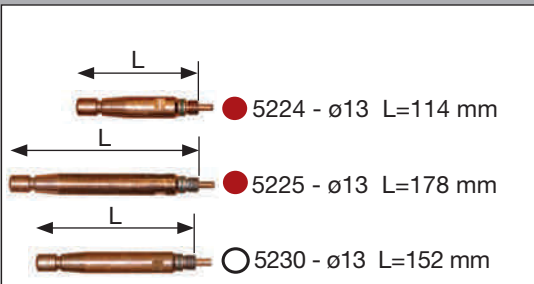
MAX 8 bar

8659

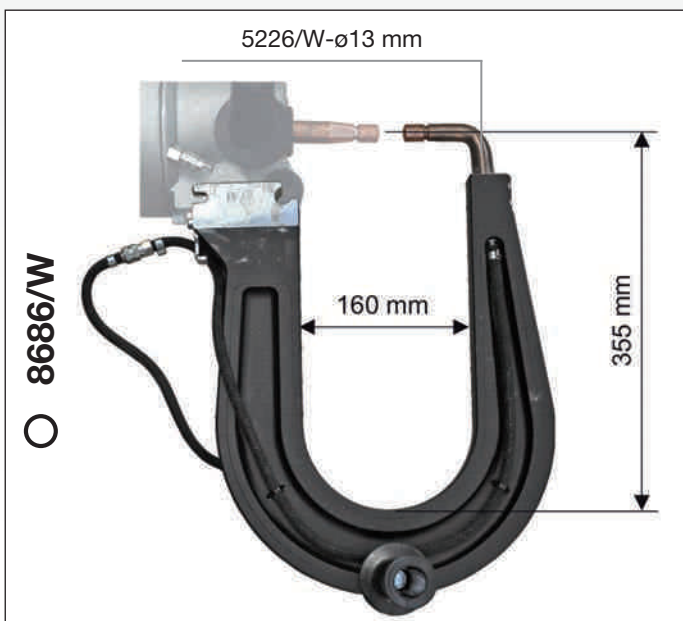
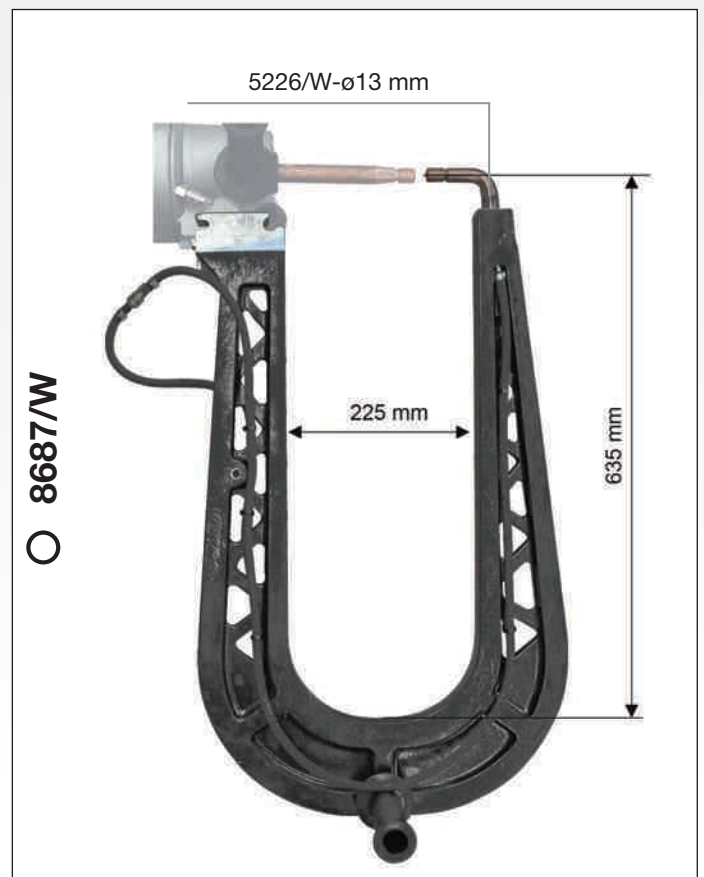
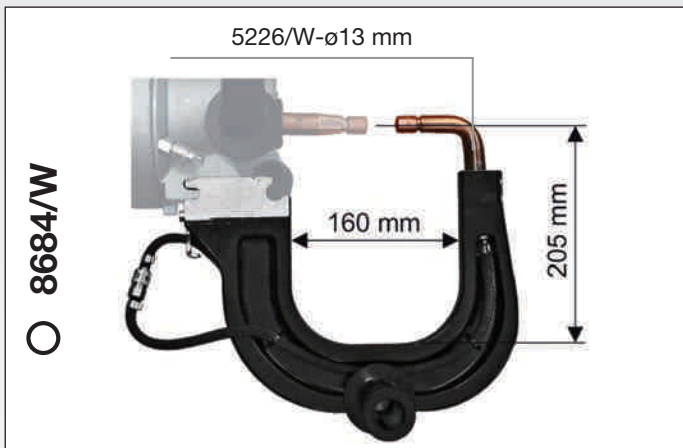
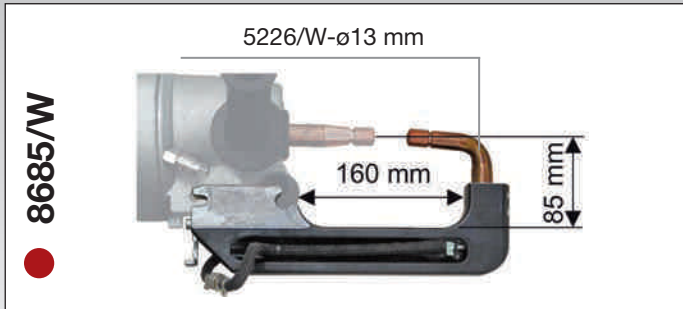


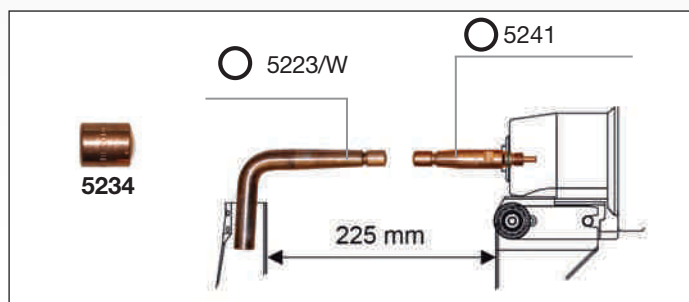
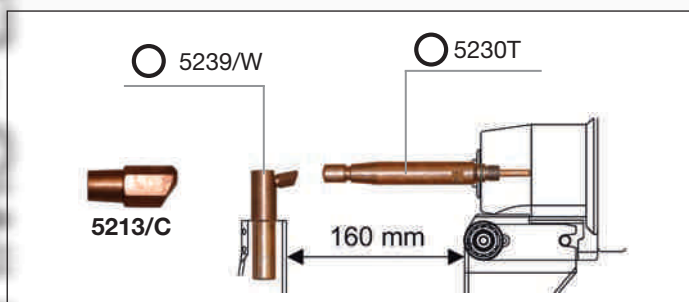
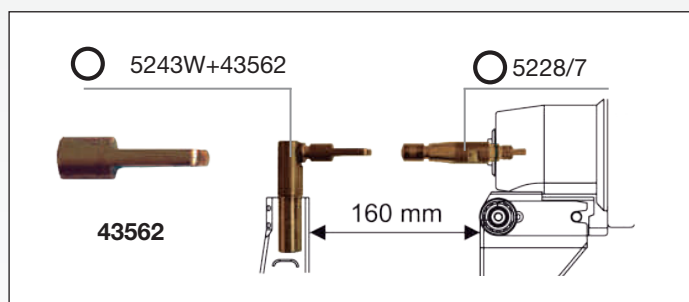
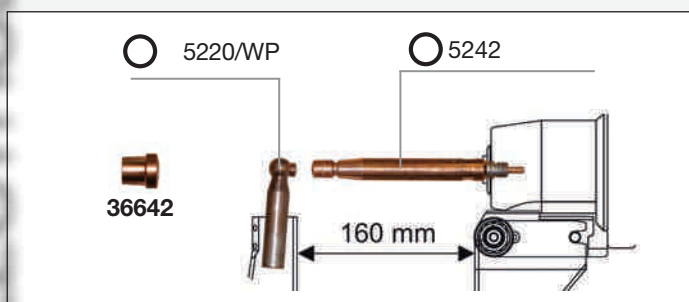
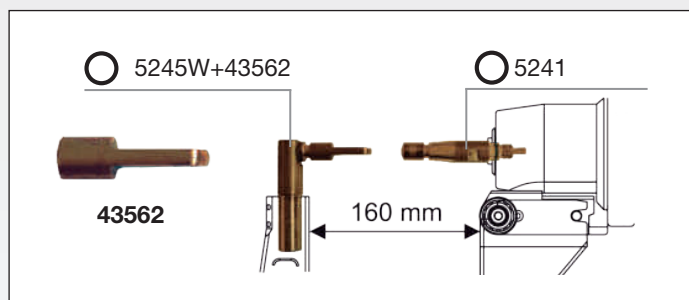
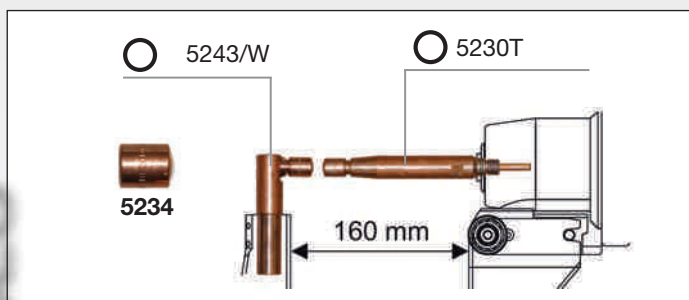
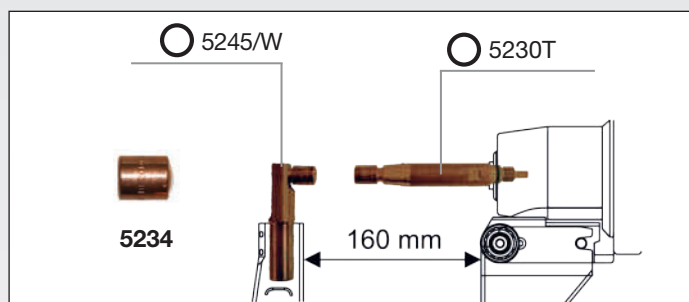
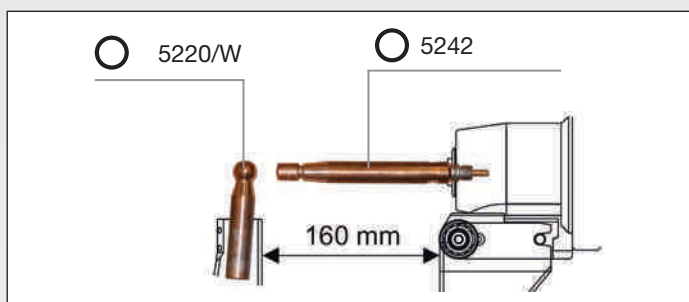
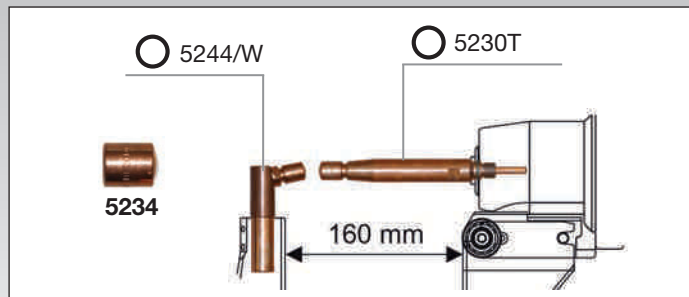
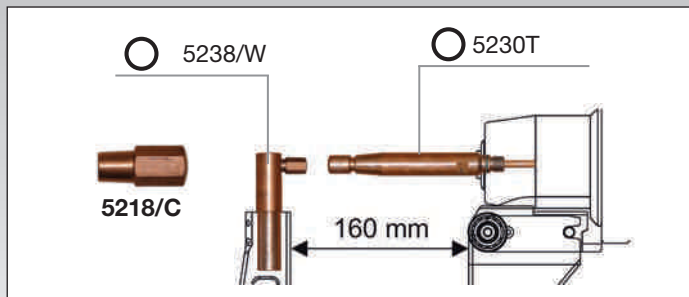
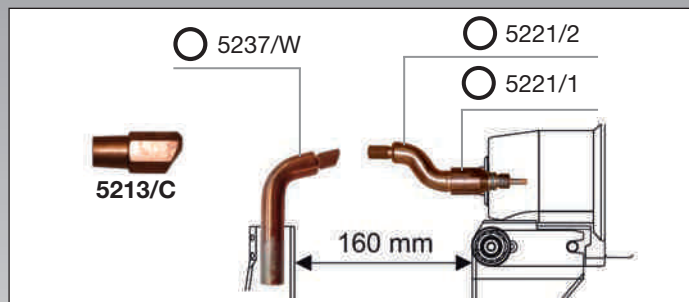
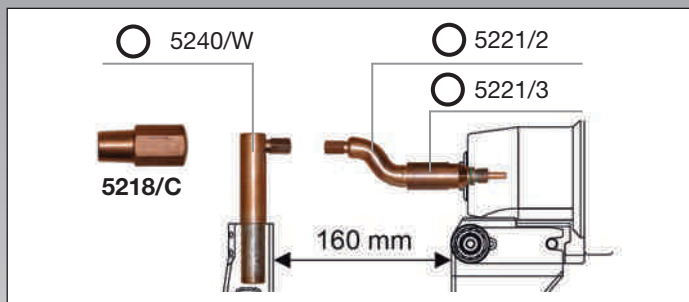
Ø 8689 - 8689/W

8659



● STANDARD
 ○ A RICHIESTA - ON DEMAND - A SOLICITUD





TECNA

212

3465

WELD TIME
TEMPO

CURRENT
CORRENTE

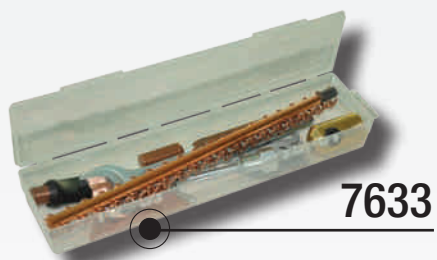
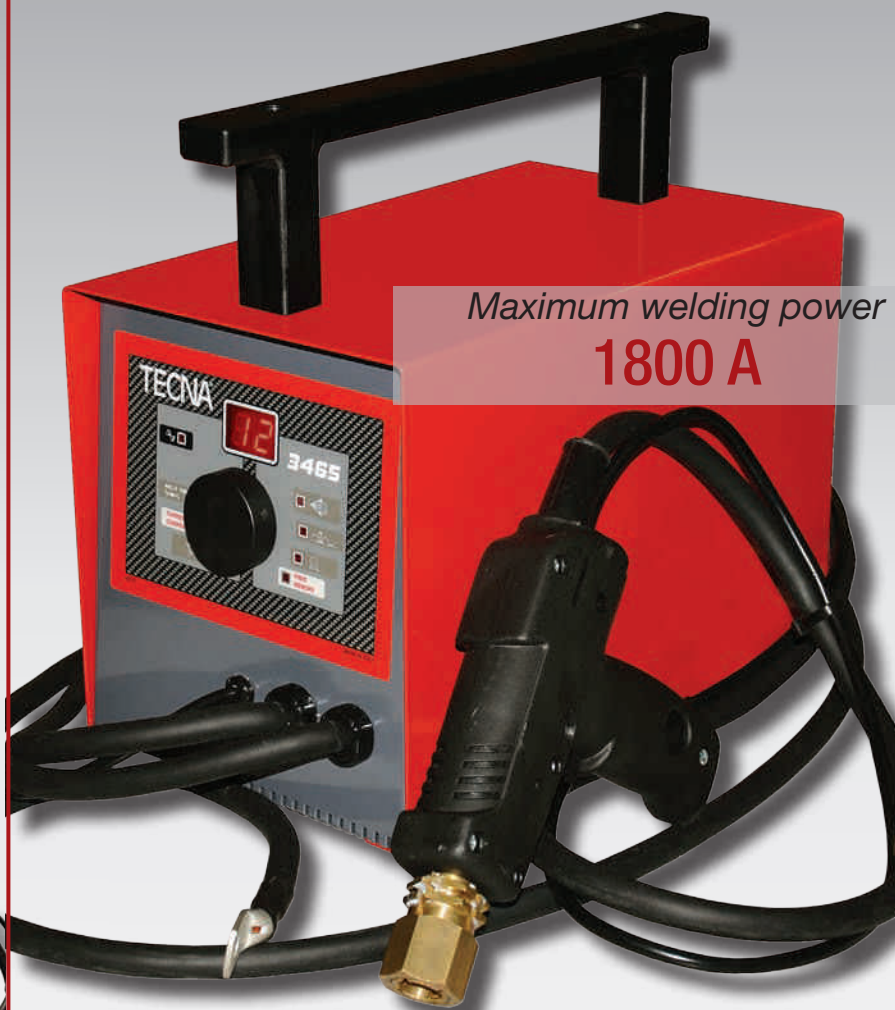
FREE
MEMORY

48275

MADE IN ITALY

SPOTTER

3465



3465K

SPOTTER



7633



7642

7636

7657

7689

7650

7693

7688

7703

7680

7656

7638

7696

DATI TECNICI
TECHNICAL FEATURES
DATOS TÉCNICOS

3465

Tensione di rete
Supply voltage / Tensión de red

*230 VAC~50 Hz

Protezione di rete (ritardati)
Mains protection (delayed) / Protección principal (retardados)

8 A

Potenza nominale 50% ED
Nominal Power 50% ED / Potencia nominal al 50% ED

2,0 kVA

Potenza massima di saldatura
Maximum welding power / La potencia máxima de soldadura

12 kVA

Corrente secondaria massima
Maximum secondary current / Corriente secundaria máxima

1800 A

Tensione a vuoto secondaria
No load secondary voltage / Voltaje de circuito abierto secundaria

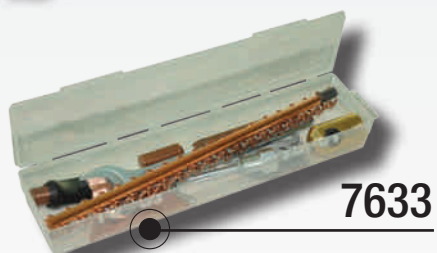
8 V

Peso
Weight / Peso

16 kg

* Altre tensioni e frequenze a richiesta - * Different voltages and frequencies on demand - * Otras tensiones y frecuencias, bajo pedido

3465D



3465DK





7633



DATI TECNICI
TECHNICAL FEATURES
DATOS TÉCNICOS

3465D

Tensione di rete
Supply voltage / Tensión de red

*230 VAC~50 Hz

Protezione di rete (ritardati)
Mains protection (delayed) / Protección principal (retardados)

8 A

Potenza nominale 50% ED
Nominal Power 50% ED / Potencia nominal al 50% ED

2,0 kVA

Potenza massima di saldatura
Maximum welding power / La potencia máxima de soldadura

12 kVA

Corrente secondaria massima
Maximum secondary current / Corriente secundaria máxima

1800 A

Tensione a vuoto secondaria
No load secondary voltage / Voltaje de circuito abierto secundaria

8 V

Peso
Weight / Peso

16 kg

* Altre tensioni e frequenze a richiesta - * Different voltages and frequencies on demand - * Otras tensiones y frecuencias, bajo pedido

3541

T-SPOT 120

8078



8069



7696

3697



**FORCE
80
daN(max)**

A RICHIESTA - ON DEMAND
A SOLICITUD



Maximum welding power
2600 A

Maximum welding power
4500 A

7634



7638



DATI TECNICI TECHNICAL FEATURES DATOS TÉCNICOS

3541

Tensione di rete
Supply voltage / Tensión de red

*400 VAC~50 Hz

Protezione di rete (ritardati)
Mains protection (delayed) / Protección principal (retardados)

16 A

Potenza nominale 50% ED
Nominal Power 50% ED / Potencia nominal al 50% ED

5,0 kVA

Corrente secondaria massima
Maximum secondary current / Corriente secundaria máxima

2600 A
(8078)

Tensione a vuoto secondaria
No load secondary voltage / Voltaje de circuito abierto secundaria

8,3 V
(8078)

Corrente secondaria massima
Maximum secondary current / Corriente secundaria máxima

4500 A
(3697)

Tensione a vuoto secondaria
No load secondary voltage / Voltaje de circuito abierto secundaria

5,6 V
(3697)

Peso
Weight / Peso

28 kg

* Altre tensioni e frequenze a richiesta - * Different voltages and frequencies on demand - * Otras tensiones y frecuencias, bajo pedido

3540

T-SPOT 110

Maximum welding power
2250 A



8068



8069



7696

7634



7638



DATI TECNICI TECHNICAL FEATURES DATOS TÉCNICOS

3540

Tensione di rete
Supply voltage / Tensión de red

*230 VAC~50 Hz

Protezione di rete (ritardati)
Mains protection (delayed) / Protección principal (retardados)

16 A

Potenza nominale 50% ED
Nominal Power 50% ED / Potencia nominal al 50% ED

2,5 kVA

Corrente secondaria massima
Maximum secondary current / Corriente secundaria máxima

2250 A

Tensione a vuoto secondaria
No load secondary voltage / Voltaje de circuito abierto secundaria

8,8 V

Peso
Weight / Peso

18 kg

* Altre tensioni e frequenze a richiesta - * Different voltages and frequencies on demand - * Otras tensiones y frecuencias, bajo pedido

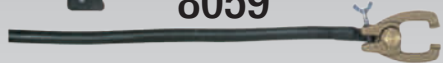
3460N

8058



7638

8059



PISTOLA MULTIFUNZIONE
MULTIFUNCTION GUN
PISTOLA MULTIFUNCION

3697



FORCE
80
daN(max)

A RICHIESTA - ON DEMAND
A SOLICITUD

Maximum welding power
4500 A



7637



DATI TECNICI TECHNICAL FEATURES DATOS TÉCNICOS

Tensione di rete
Supply voltage / Tensión de red

3460N

*400 VAC~50 Hz

Protezione di rete (ritardati)
Mains protection (delayed) / Protección principal (retardados)

16 A

Potenza nominale 50% ED
Nominal Power 50% ED / Potencia nominal al 50% ED

5,0 kVA

Potenza massima di saldatura
Maximum welding power / Potencia máxima de soldadura

20 kVA

Corrente secondaria massima
Maximum secondary current / Corriente secundaria máxima

4500 A

Tensione a vuoto secondaria
No load secondary voltage / Voltaje de circuito abierto secundaria

5,6 V

Corrente termica 100%
Thermal current 100% / Corriente térmica del 100 %

0,63 kA

Tempo di saldatura
Weld time / Tiempo de soldadura

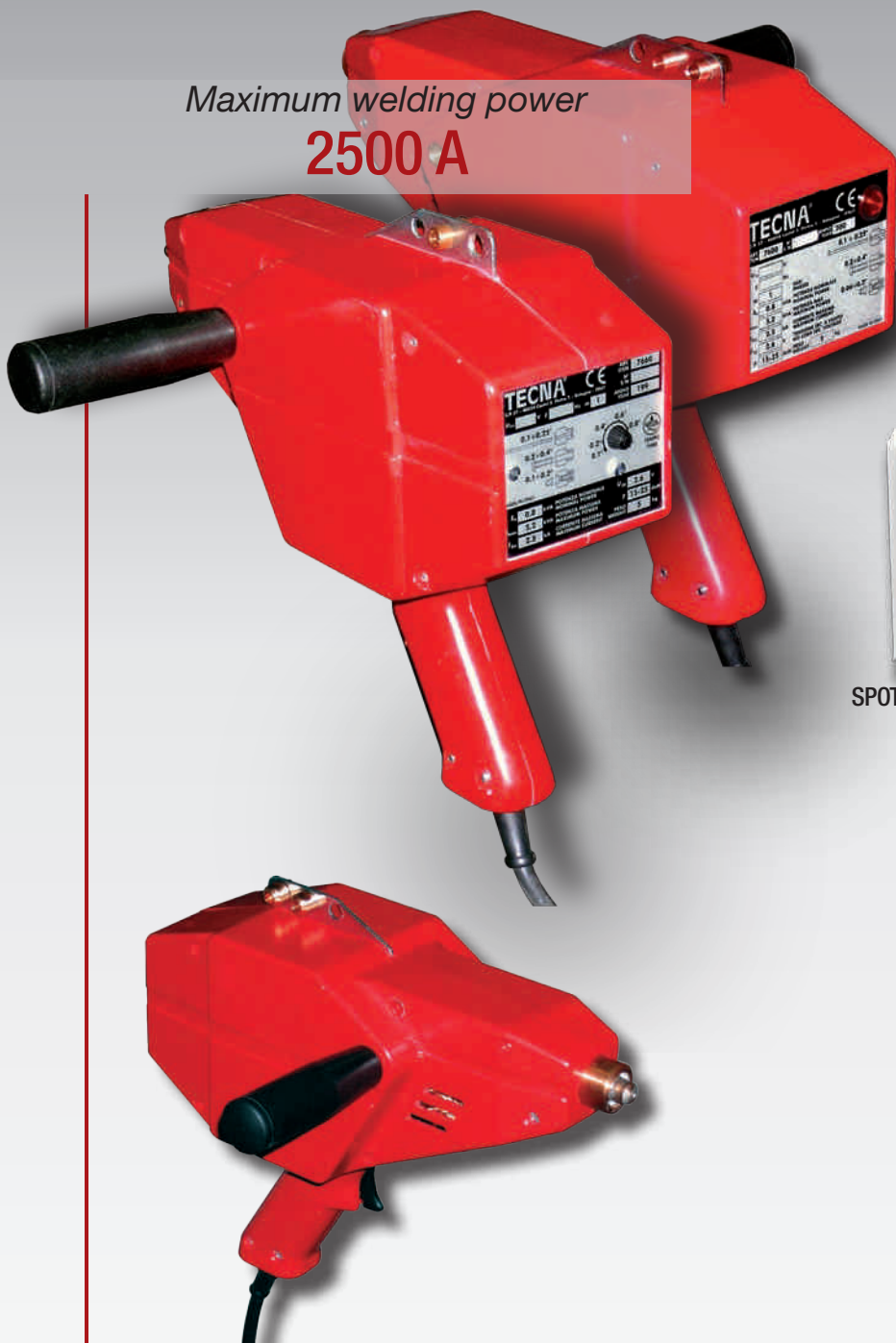
1 ÷ 99 cicli
cycles / ciclos

Peso
Weight / Peso

28 kg

* Altre tensioni e frequenze a richiesta - * Different voltages and frequencies on demand - * Otras tensiones y frecuencias, bajo pedido

Maximum welding power
2500 A



7600 7660

SPOTTER 7630KI SPOTTER 7690K

SPOTTER 7630CA | SPOTTER 7690CA

SPOTTER 7630PL | SPOTTER 7690PL



71276



**DATI TECNICI
TECHNICAL FEATURES
DATOS TÉCNICOS**

	7600	7660
Tensione di rete Supply voltage / Tensión de red	230 VAC~50/60 Hz	230 VAC~50/60 Hz
Protezione di rete (ritardati) Mains protection (delayed) / Protección principal (retardados)	16 A	16 A
Potenza nominale 50% ED Nominal Power 50% ED / Potencia nominal al 50% ED	0,8 kVA	0,8 kVA
Potenza massima di saldatura Maximum welding power / Potencia máxima de soldadura	6 kVA	6 kVA
Corrente secondaria massima Maximum secondary current / Corriente secundaria máxima	2250 A	2250 A
Tensione a vuoto secondaria No load secondary voltage / Voltaje de circuito abierto secundaria	3 V	3 V
Tempo di saldatura Weld time / Tiempo de soldadura	--	1 ÷ 99 cicli cycles / ciclos
Peso Weight / Peso	6 kg	6 kg

TSW1000 CAR

88188



88002



88187



(A RICHIESTA)
(ON DEMAND)
(A SOLICITUD)

Maximum welding power
33 mF



72443



ALUMINIUM SPOTTER

DATI TECNICI TECHNICAL FEATURES DATOS TÉCNICOS

	TSW1000CAR
Tensione di rete Supply Voltage / Tensión de red	230 VAC~50/60 Hz
Protezione di rete (ritardati) Mains protection (delayed) / Protección principal (retardados)	10 A
Potenza nominale Nominal power / Potencia nominal	1000 VA
Corrente nominale Nominal current / Corriente nominal	5 A
Capacità Capacity / Capacidad	33 mf
Numero programmi Welding programs / Programas de soldadura	4
Peso Weight / Peso	12,6 kg

TSW1500CAR

Maximum welding power

66 mF



88188



88002



88187



72443



DATI TECNICI TECHNICAL FEATURES DATOS TÉCNICOS

Tensione di rete
Supply Voltage / Tensión de red

TSW1500CAR

230 VAC~50/60 Hz

Protezione di rete (ritardati)
Mains protection (delayed) / Protección principal (retardados)

10 A

Potenza nominale
Nominal power / Potencia nominal

1000 VA

Corrente nominale
Nominal current / Corriente nominal

5 A

Capacità
Capacity / Capacidad

66 mf

Numero programmi
Welding programs / Programas de soldadura

4

Peso
Weight / Peso

14 kg

WORKS STATIONS STEEL



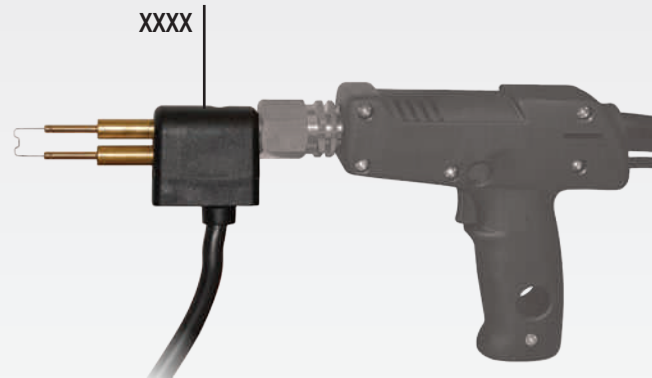
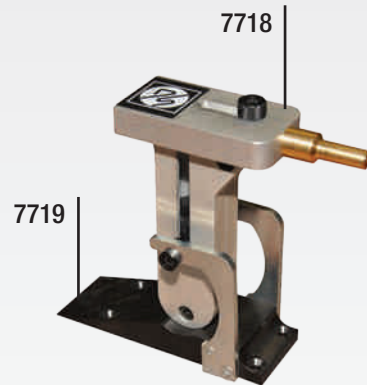
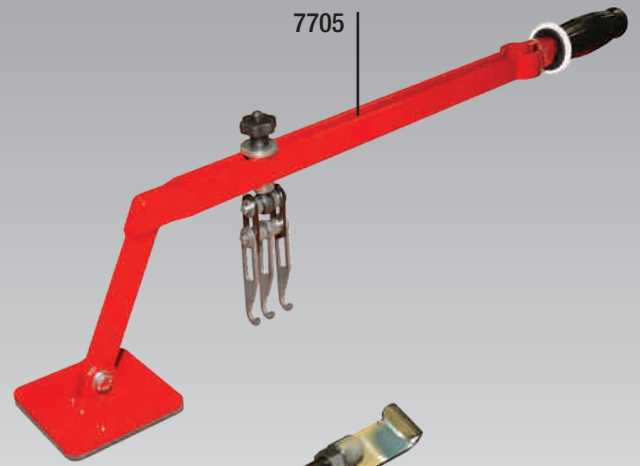
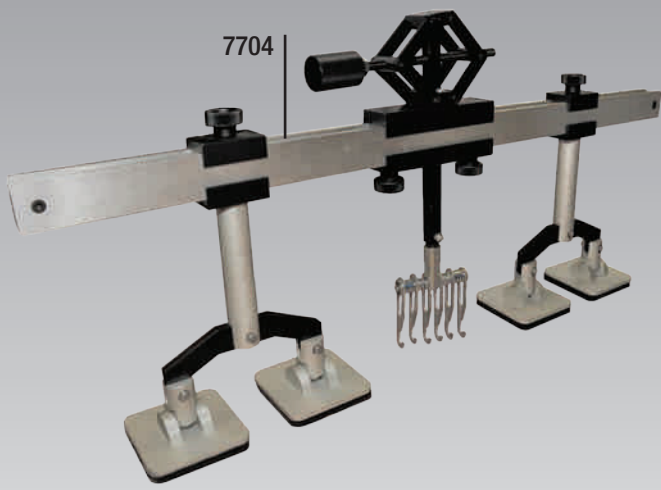
Fornito in kit di montaggio
Supplied in a kit to be assembled.
Suministrado en el kit de montaje.

3465
3465K



3465D
3465DK



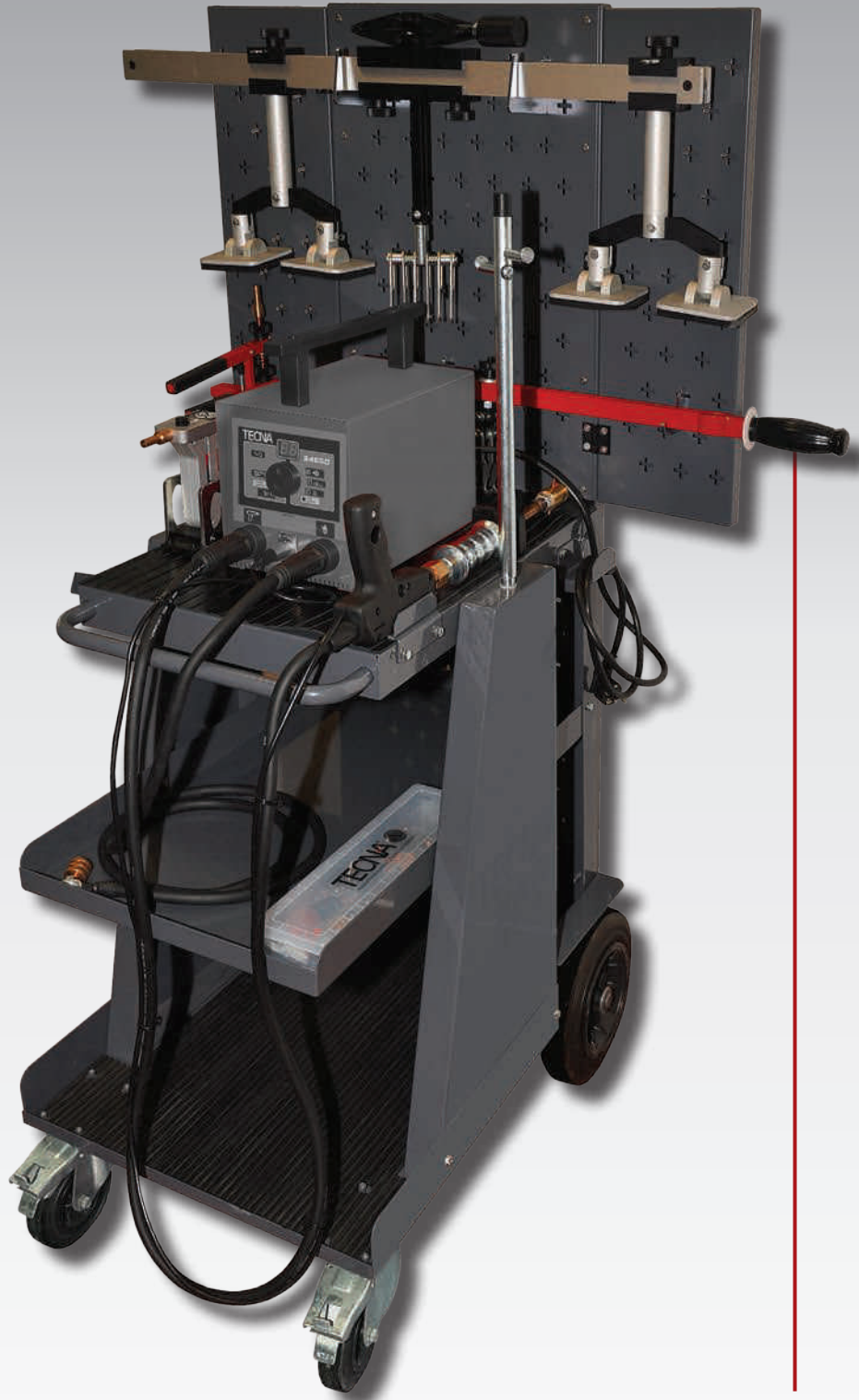
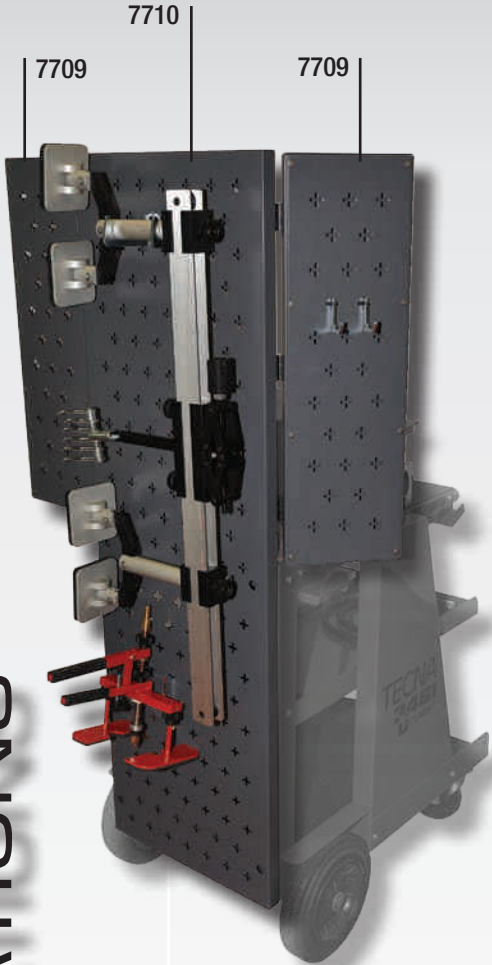
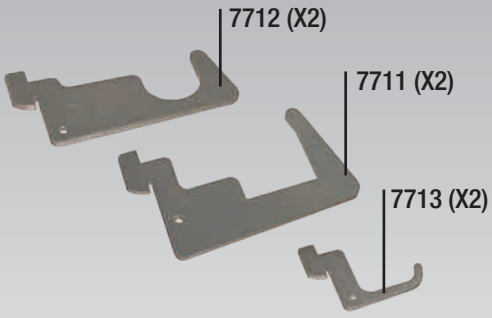


3540



SPOTTER

WORKS STATIONS STEEL



WORKS STATIONS

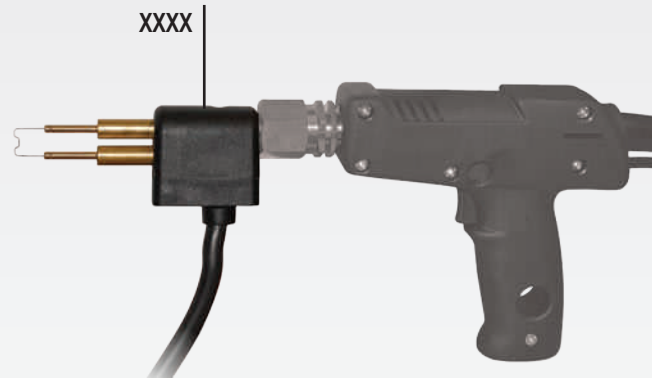
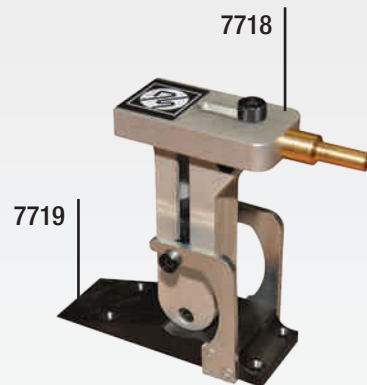
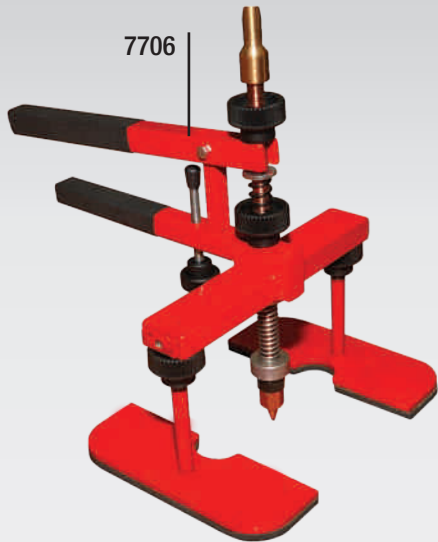
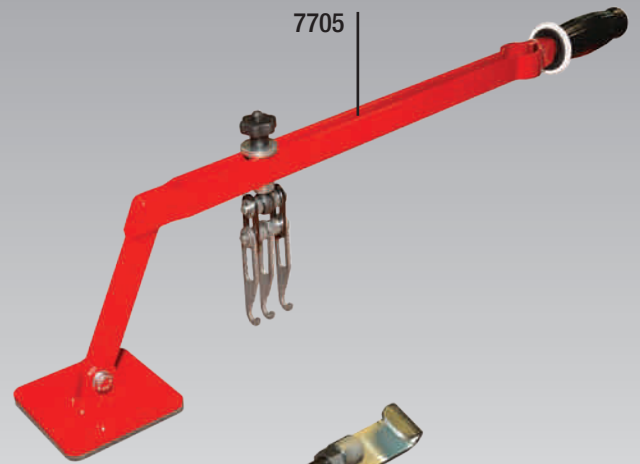
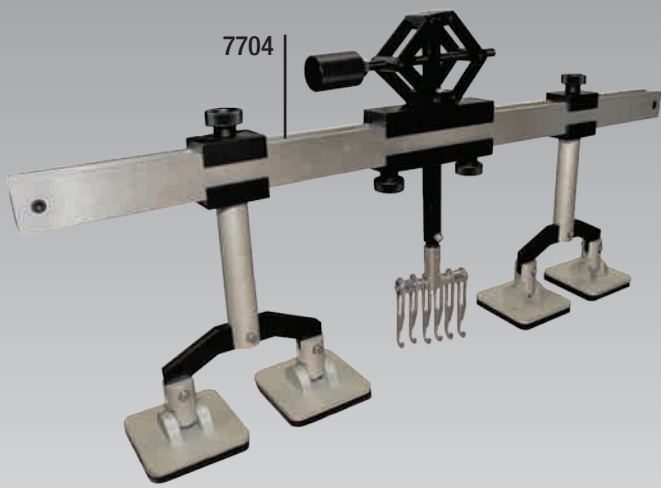
SPOTTER

3465
3465K



3465D
3465DK





3540



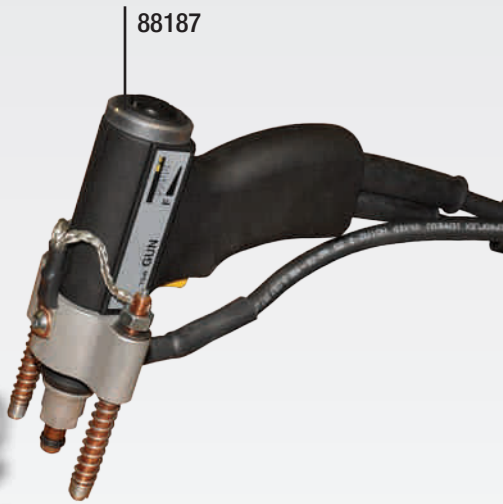
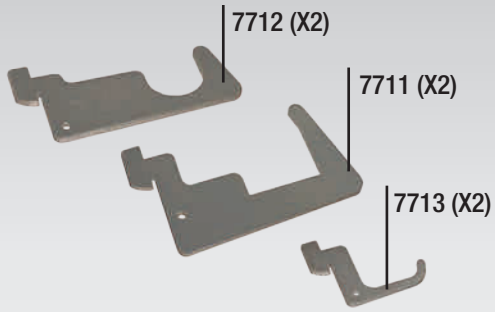
3541



SPOTTER

1 000
ALUMINUM WORK STATION

1 500
ALUMINUM WORK STATION

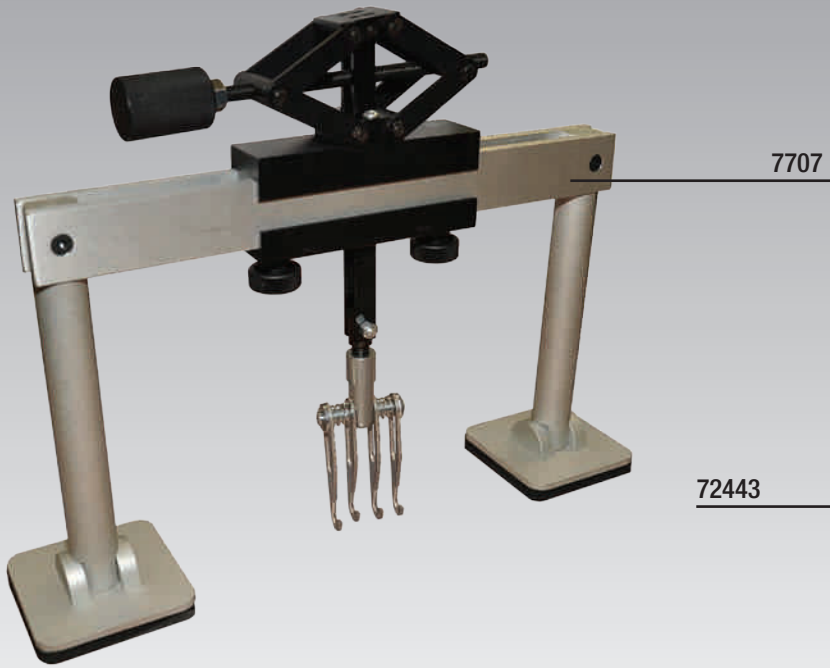


TSW1000CAR/G



WORKS STATIONS

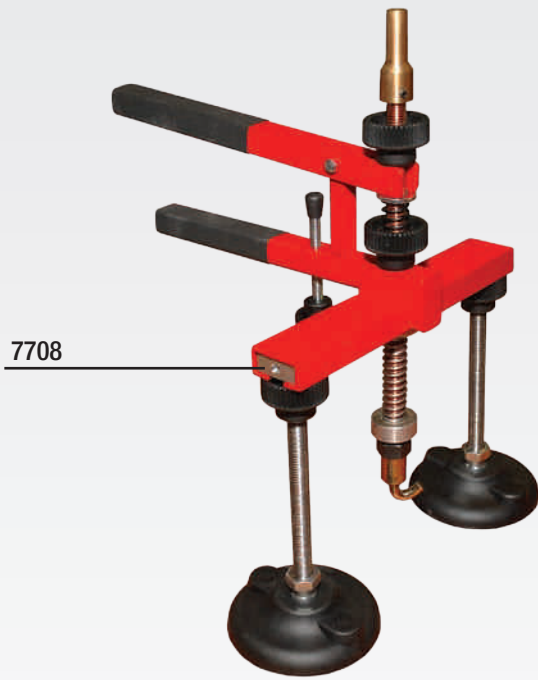
ALUMINUM
SPOTTER



7707



72443



7708

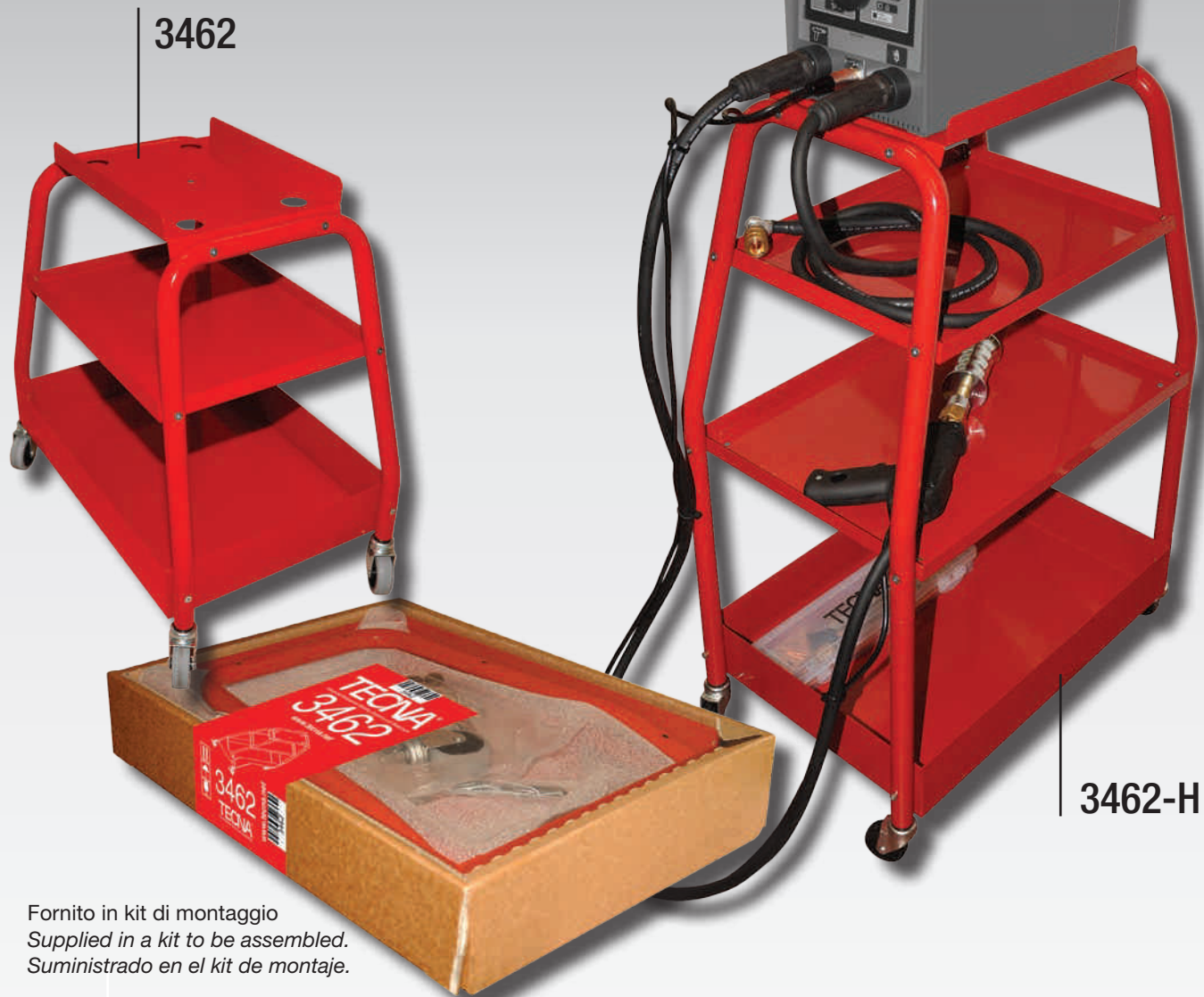


7728

TSW1500CAR/G



TROLLEY



3462

3462-H

Fornito in kit di montaggio
Supplied in a kit to be assembled.
Suministrado en el kit de montaje.

3465
3465K



3465D
3465DK



3540



TROLLEY
SPOTTER



3461N



3461T

Fornito in kit di montaggio
 Supplied in a kit to be assembled.
 Suministrado en el kit de montaje.

	3461N	3461T	3462	3462-H
3465		•	•	•
3465K		•	•	•
3465D		•	•	•
3465DK		•	•	•
3540		•	•	•
3541		•		
3460N	•			
TSW1000CAR		•	•	•
TSW1500CAR		•	•	•

3541



3460N



TSW1000CAR/G
 TSW1500CAR/G



SPOTTER

TECNA®



Advanced Resistance Welding Systems and Balancers

www.tecna.net

Spot welding solutions

3465K SPOTTER



3664P7
"completamente automatica"

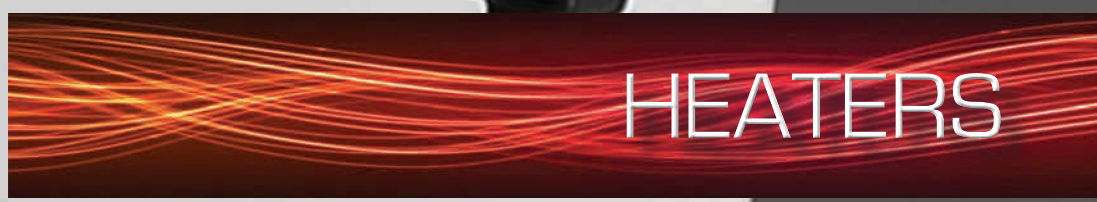


36EZ
"completamente automatica"



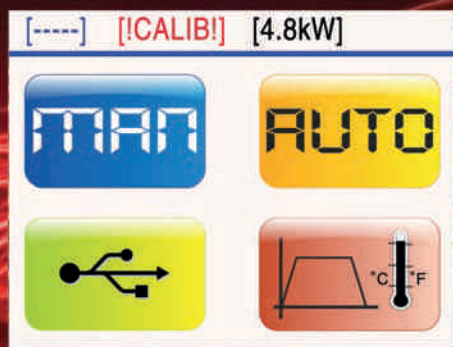
3546
INFRARED HEATER

I prodotti TECNA hanno ricevuto l'omologazione di diverse prestigiose case automobilistiche leader nel mondo



HEATERS

3546



INFRARED HEATER

L'utilizzo della radiazione infrarossa permette, a differenza di un riscaldatore ad induzione, di operare su qualsiasi tipo di materiale:

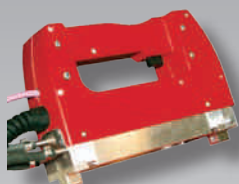
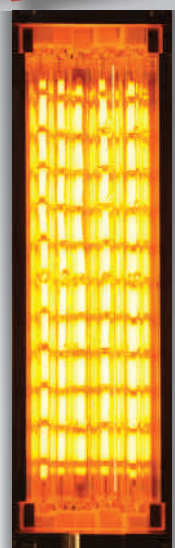
Unlike induction heating, the use of infrared radiation allows operating on any type of material:

La utilización de la radiación infrarroja permite también, al contrario de lo que ocurre con la radiación a inducción, actuar sobre cualquier tipo de material:

FERRO
ALLUMINIO
CARBONIO
POLIMERI

STEEL
ALUMINIUM
CARBON
PLASTIC

ACERO
ALUMINIO
CARBONIO
POLÍMEROS

88612**4.8 kW****88613****8.0 kW****88614****1.5 kW****88615****2.5 kW****8680/IR/01**

Calibratore di Temperatura
 Temperature Calibrator
 Calibrador de Temperatura

GENERATORE / POWER BOX / CAJA DE ENERGÍA**3546**

Alimentazione Elettrica / Power Supply / Fuente de Alimentación

230V - 60 Hz - 3 phase
 400V - 50 Hz - 3 phase +N

Potenza / Power Output / Salida de Potencia

15 kW

Sistema di Raffreddamento / Cooling System / Sistema de Refrigeración

Aria / Air / Aire

Display touch screen a colori / Color touch screen display / Pantalla táctil en color

TE70

Registrazione / Adjustment / Ajuste

Potenza, Riscaldamento Temperatura /
 Power, Temperature Heating /
 Potencia, Calentamiento Temperatura

Calibratore di Temperatura / Temperature Calibrator / Calibrador de Temperatura

8680/IR/01**LAMPADA / LAMP / LÁMPARA****88614****88615****88612****88613**

Energia / Power / Potencia

1.5 kW

2.5 kW

4.8 kW

8.0 kW

Vita della lampada / Lamp lifetime / Vida de la lámpara

5000 h

Sistema di Raffreddamento / Cooling System / Sistema de Refrigeración

Aria e Acqua / Air and Water / Aire y Agua

Controllo della temperatura / Temperature control / Control de temperatura

Pirometro / Pyrometer / Pirómetro

TECNA®



Advanced Resistance Welding Systems and Balancers

www.tecna.net

Spot welding solutions



3680

“completamente automatica”



3465K SPOTTER



3546 INFRARED HEATER

PENDING
PATENTED
PENDING



3664P7

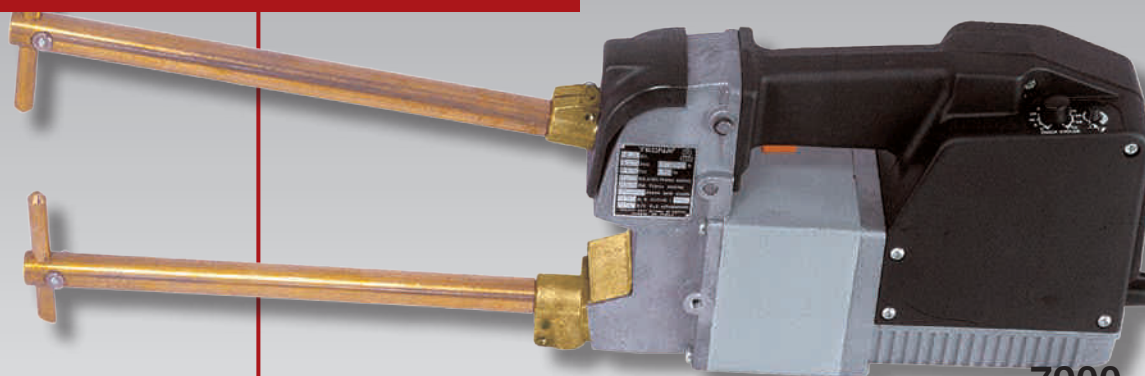
“completamente automatica”

I prodotti TECNA hanno ricevuto l'omologazione di diverse prestigiose case automobilistiche leader nel mondo

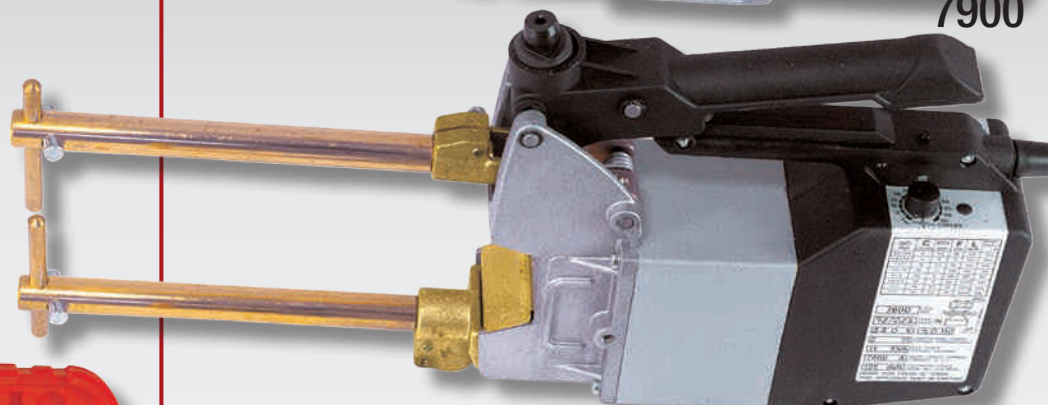


COMPLEMENTARY EQUIPMENT

7900 ÷ 7902



7900



7902/7902P



7900K / 7902K Valigia in plastica "K" e accessori
(A RICHIESTA)

7900K / 7902K "K" Plastic case and accessories
(ON DEMAND)

7900K / 7902K Maleta en plastico "K" e accesorios
(A SOLICITUD)

COMPLEMENTARY EQUIPMENT

DATI TECNICI TECHNICAL FEATURES DATOS TÉCNICOS

Tensione di rete
Supply voltage / Tensión de red

*400 VAC~50 Hz

Protezione di rete (ritardati)
Mains protection (delayed) / Protección principal (retardados)

16 A

Potenza nominale 50% ED
Nominal Power 50% ED / Potencia nominal 50% ED

2 kVA

2,5 kVA

2,5 kVA

Potenza massima di saldatura
Maximum welding power / Potencia máxima de soldadura

13 kVA

16 kVA

16 kVA

Corrente secondaria massima
Maximum secondary current / Corriente secundaria máxima

5,75 kA

6,55 kA

6,55 kA

Tensione a vuoto secondaria
No load secondary voltage / Tensión de vacío secundaria

2,3 V

2,5 V

2,5 V

Peso
Weight / Peso

10,5 kg

11 kg

11 kg

* Altre tensioni e frequenze a richiesta - * Different voltages and frequencies on demand - * Otras tensiones y frecuencias, bajo pedido

TE1600/RS232



STRUMENTO DI MISURA E CONTROLLO












Il "WELD TESTER" TE1600/RS232 è uno strumento portatile appositamente studiato per le misurazioni dei parametri della saldatura a resistenza. Lo strumento può essere collegato ad un PC, utilizzando la porta RS232, tramite un cavo seriale DB9 femmina per visualizzare e memorizzare i dati misurati. Il TE1600/RS232 trasmette i dati rilevati al PC dopo ogni misura effettuata senza necessità di premere alcun tasto. Utilizzando sonde di tipo diverso, lo stesso strumento consente di misurare sia la corrente di saldatura che la forza agli elettrodi. La potenza del microprocessore a 32 bit e la precisione del convertitore A/D da 12 bit lo rendono uno strumento dalle elevate prestazioni.

TEST AND MEASUREMENT INSTRUMENT

The TE1600/RS232 "WELD TESTER" is a portable instrument purposely designed for measuring the parameters of resistance welding. By using the RS232 port and by means of a female DB9 serial cable, the measurement instrument may be connected to a PC for displaying and recording the measured data. Our TE1600/RS232 transfers the data acknowledged by the PC after each measurement automatically, without needing to press any button. By using probes of different kind, the same instrument enables to measure both the welding current and the force at the electrodes. The power of the 32-bit microprocessor and the accuracy of the 12-bit A/D converter make the instrument a highly performing one.

INSTRUMENTO DE MEDICIÓN Y CONTROL

El "WELD TESTER" TE1600/RS232 es un instrumento de medición portátil específicamente diseñado para las mediciones de los parámetros de soldadura por resistencia. El instrumento puede ser conectado a un PC, con acceso al puerto RS232, mediante un cable serial DB9 hembra que permite visualizar y guardar los datos medidos. El TE1600/RS232 transmite los datos detectados por el PC después de cada medición sin necesidad de presionar ningún botón. Utilizando diferentes sondas, el mismo instrumento permite realizar mediciones de la corriente de soldadura y a su vez de la fuerza a los electrodos. Debido a la potencia del microprocesador de 32 bit y la precisión del convertidor A/D de 12 bit, resulta ser un equipo con elevada prestaciones.

ART. / ITEM	DESCRIZIONE / DESCRIPTION / DESCRIPCIÓN
 1631	Trasduttore di corrente rigido Ø min 32-36 max mm con cavo L=2 m max - Rigid current transducer coil Ø min 32-36 max mm with cable L=2 m max Trasductor de corriente rigido Ø min 32-36 max mm con cable L=2 m max
 1632	Trasduttore di corrente rigido Ø min 40-45-46 max mm con cavo L=2 m max - Rigid current transducer coil Ø min 40-45-46 max mm with cable L=2 m max Trasductor de corriente rigido Ø min 40-45-46 max mm con cable L=2 m max
 1633	Trasduttore di corrente rigido Ø max 80 mm con cavo L=2 m max - Rigid current transducer coil Ø max 80 mm with cable L=2 m max Trasductor de corriente rigido Ø max 80 mm con cable L=2 m max
 1635	Trasduttore flessibile Ø 160 mm con cavo L=2 m max - Flexible transducer Ø 160 mm with cable L=2 m max Trasductor flexible Ø 160 mm con cable L=2 m max
 1636	Trasduttore flessibile Ø 270 mm con cavo L=2 m max - Flexible transducer Ø 270 mm with cable L=2 m max Trasductor flexible Ø 270 mm con cable L=2 m max
 1637	Trasduttore flessibile Ø 270 mm con cavo L=2 m max, sensibilità x0,2 - Flexible transducer Ø 270 mm with cable L=2 m max, sensitivity x0,2 Sensibilitat x0,2 - Trasductor flexible Ø 270 mm con cable L=2 m max, sensibilidad x0,2
 1661	Cella di carico da 200 daN 440 lb con cavo L=2 m, - Force transducer 200 daN 440 lb with cable L=2 m, Celda de carga de 200 daN 440 lb con cable L=2 m
 1662	Cella di carico da 2.000 daN 4.400 lb con cavo L=2 m - Force transducer 2.000 daN 4.400 lb with cable L=2 m Celda de carga de 2.000 daN 4.400 lb con cable L=2 m
 1673	Cella di carico ad ingombro ridotto da 200 daN 440 lb con cavo L=2 m - Force transducer with reduced overall dimensions 200 daN 440 lb with cable L=2 m Celda de carga de tamaño reducido de 200 daN 440 lb con cable L=2 m
 1675	Cella di carico ad ingombro ridotto da 1.200 daN 2.640 lb con cavo L=2 m - Force transducer with reduced overall dimensions 1.200 daN 2.640 lb with cable L=2 m Celda de carga de tamaño reducido de 1.200 daN 2.640 lb con cable L=2 m
 1663	Cella di carico da 10.000 daN 22.000 lb con cavo L=2 m - Force transducer 10.000 daN 22.000 lb with cable L=2 m Celda de carga de 10.000 daN 22.000 lb con cable L=2 m

World leader in Resistance Welding



TECNA[®]
Resistance Welding Systems & Balancers



Via Meucci, 27
40024 - Castel S. Pietro Terme (BO)
Italy
Tel. +39 051 695 4411
Fax +39 051 695 4490
www.tecna.net
vendite@tecna.net
sales@tecna.net