

MASCHIATRICE ELETTRICA
A BRACCIO ARTICOLATO
M2-M14 (M16)



VELOCITÀ REGOLABILE
DA 40 A 450 giri/min

SNIPER

 **VOLUMEC**
mechanical innovations



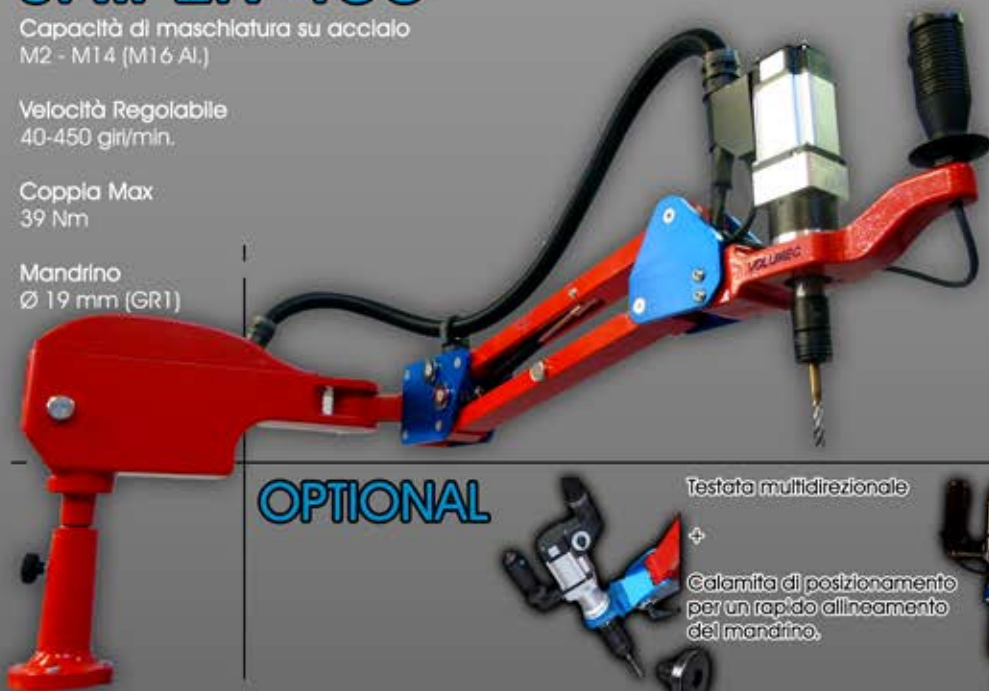
SNIPER 400

Capacità di maschiatura su acciaio
M2 - M14 (M16 Al.)

Velocità Regolabile
40-450 giri/min.

Coppia Max
39 Nm

Mandrino
Ø 19 mm (GR1)



OPTIONAL



Testata multidirezionale

Calamita di posizionamento
per un rapido allineamento
del mandrino.

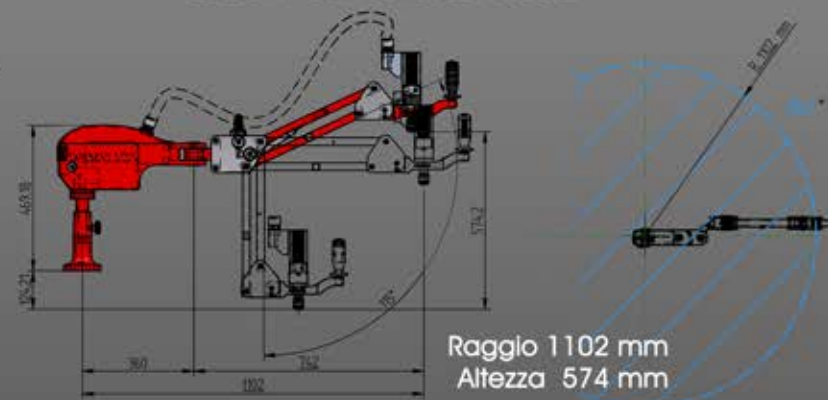


Sensore di profondità
con inversione
automatica

DESCRIZIONE

- Sistema a braccio articolato bilanciato, interamente in alluminio speciale che garantisce un allineamento sui fori veloce e preciso.
- Motore Brushless da 400 W (220 V) completamente integrato nel braccio con alte prestazioni, minima rumorosità e bassi consumi.
- Ampia regolazione della velocità di maschiatura senza l'ausilio di moduli
 - Massima velocità antioraria per una rapida uscita dell' utensile.
 - Braccio articolato con bilanciamento regolabile
- Possibilità di filettare fori ciechi e passanti grazie alle frizioni registrabili.

AREA DI LAVORO



ACCESSORI



Porta utensili a cambio rapido
con o senza frizione regolabile
M2-M16 GR1

Portafililere per la maschiatura
esterna



Banco 800 x 600 mm H = 830
mm con cave a T per fissaggio

Spessore piano di lavoro 30 mm
Peso 150 Kg



Mandrino porta punte e svasatori
da (1 a 13 mm) per forare,
svasare, avvitare.



Carrello porta maschiatrice
con ruote e freno, completo
di ripiano porta bussole
850 x 750 mm H = 870 mm

Peso: 65 kg



A.T.S s.r.l.

Via del Mangano n° 4/A
40023 Castel Guelfo (Bologna)
Tel: +39 0542 670427
Fax: +39 0542 670437
Email: info@atslamberti.com
www.atslamberti.com