

# serie JT2

- ▶ Sistema a doppio braccio articolato bilanciato interamente in alluminio speciale che garantisce un allineamento sui fori veloce e preciso.
- ▶ Motore elettrico con tecnologia Brushless da 220v.
- ▶ Ampia regolazione della velocità di lavorazione in base all'utensile ed al tipo di materiale. Doppia Velocità di estrazione (antioraria) impostabile al 100 % o 50 % della Vmax.
- ▶ Joystick con pulsanti di comando che facilita l'allineamento dell'utensile e velocizza l'esecuzione delle lavorazioni.
- ▶ Minima rumorosità e consumi ridotti di energia elettrica.
- ▶ Testata multidirezionale regolabile mediante il magnete di posizionamento
- ▶ Bilanciamento e fluidità nei movimenti garantita da molle a gas registrabili e articolazioni montate su cuscinetti a sfere.
- ▶ Possibilità di filettare fori ciechi e passanti grazie alle frizioni registrabili



**VOLUME**  
mechanical innovations



ALTA PRODUTTIVITÀ  
BASSI CONSUMI  
MINIMA RUMOROSITÀ

## Caratteristiche principali: Serie JT2

Modello	Capacità di maschiatura acciaio		Velocità di maschiatura (giri/min)	Raggio di lavoro (mm)	Peso (Kg)	Mandrino
	Metrica	Pollici				
JT2000	M3 - M12	1/8"-1/2"	100-1000	1300	15	GR2
JT2150	M3 - M16	1/8"- 5/8"	50-500	1300	15	GR2
JT2500	M5 - M24	5/32"-7/8"	20-200	1300	16	GR2

## Accessori



Porta utensili a cambio rapido

Porta utensili per maschiatrice da M3 a M30 con e senza frizione, bussola porta filetti, magnete di posizionamento.



Sensore di profondità automatico



Carrello

Carrello porta maschiatrici completo di ripiano con portabussola.

Dimensioni: 850x750x870mm  
Peso: 65Kg



Sistema di lubrificazione

Sistema di lubrificazione automatica.



Mandrino portapunte e svastatori da 1 a 10mm.



**A.T.S s.r.l.**

Via del Mangano n° 4/A  
40023 Castel Guelfo (Bologna)  
Tel: +39 0542 670427  
Fax: +39 0542 670437  
Email: info@atslamberti.com  
www.atlamberti.com

maschiatrici elettriche **JOYTAP**

## TESTA MULTIDIREZIONALE

Di serie su tutte le macchine che permette di filettare in qualsiasi posizione.



Calamita di posizionamento per un rapido allineamento del mandrino.

## REGOLATORE DI VELOCITA'

Rapida impostazione della velocità in base al diametro di maschiatura



# Multi speed

## SENSORE DI PROFONDITA'



con inversione automatica

## RAGGIO DI 1900MM

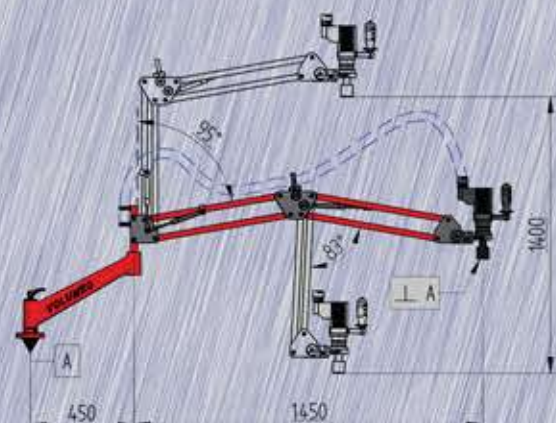
Il triplo braccio articolato della serie JT3 permette di lavorare comodamente nel raggio di 1900mm.

# serie JT3

- ▶ Sistema a triplo braccio articolato bilanciato interamente in alluminio speciale che garantisce un allineamento sui fori veloce e preciso.
- ▶ Motore elettrico con tecnologia Brushless da 220v.
- ▶ Ampia regolazione della velocità di lavorazione in base all'utensile ed al tipo di materiale. Doppia Velocità di estrazione (antioraria) impostabile al 100 % o 50 % della Vmax.
- ▶ Joystick con pulsanti di comando che facilita l'allineamento dell'utensile e velocizza l'esecuzione delle lavorazioni.
- ▶ Minima rumorosità e consumi ridotti di energia elettrica.
- ▶ Testata multidirezionale di serie su tutte le macchine che permette di filettare in qualsiasi posizione.
- ▶ Magnete di posizionamento per un rapido allineamento del mandrino.
- ▶ Bilanciamento e fluidità nei movimenti garantita da molle a gas registrabili e articolazioni montate su cuscinetti a sfere.
- ▶ Possibilità di filettare fori cechi e passanti grazie alle frizioni registrabili.



**VOLUMEC**  
mechanical innovations



### Caratteristiche principali: Serie JT3

Modello	Capacità di maschiatura acciaio		Velocità di maschiatura (giri/min)	Raggio di lavoro (mm)	Peso (Kg)	Mandrino
	Metrica	Pollici				
JT3000	M2 - M12	0-1/2"	100-1000	1900	19	GR2
JT3150	M3 - M16	1/8" - 5/8"	50-500	1900	19	GR2
JT3500	M5 - M24	5/32" - 7/8"	20-200	1900	20	GR2
JT3750 *	M8 - M36	5/16" - 1 3/8"	20-145	1900	25	GR3

\*= testa fissa

[www.volumec.it](http://www.volumec.it)