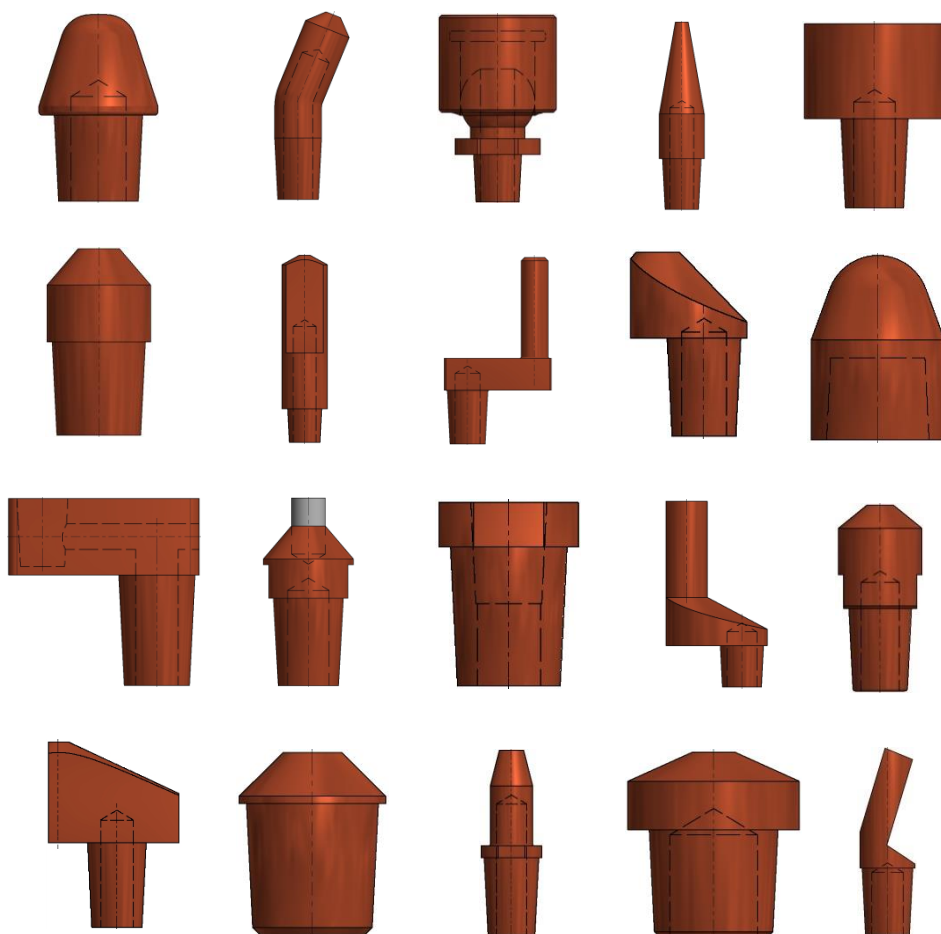


CATALOGO ELETTRODI



Azienda Certificata Sistema Qualità UNI EN ISO 9001:2015 Reg.3023-A



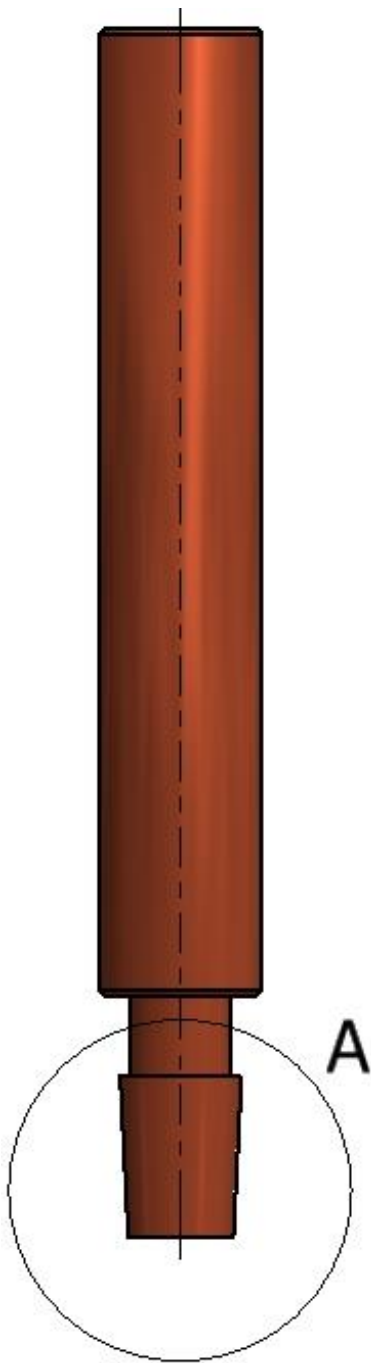
INDICE

- Tabella Conicità ElettrodiPag. 5
- Elettrodi CapsPag. 6
- Elettrodo Cono 9 Conicità 10%Pag. 7
- Elettrodo Cono 12 Conicità 10%Pag. 8/9/10/11
- Elettrodo Cono 18 Conicità 10%Pag. 12/13
- Elettrodi Cono 36Pag. 14
- Elettrodi Cono 37Pag. 15
- Elettrodi Cono 38Pag. 16
- Elettrodi Cono 87Pag. 17
- Elettrodi Per Saldatura Prigionieri a Proiezione D.20 Cono 12-18-36.....Pag. 18
- Elettrodi Per Saldatura Prigionieri a Proiezione D.20 Cono 37-38-87Pag. 19
- Elettrodi Per Saldatura Dadi a ProiezionePag. 20
- Candele Porta-Elettrodi D.16-18-19Pag. 21
- Candele Porta-Elettrodi D.20-21Pag. 22
- Candele Porta-Elettrodi D.22Pag. 23
- Candele Porta-Elettrodi D.25Pag. 24
- Candele Porta-Elettrodi D.28-30Pag. 25
- Candele Porta-Elettrodi D.32-35-36-40Pag. 26

INDICE

- RiduzioniPag. 27
- Prolunghe e Candele Porta-Elettrodo per GranoPag. 28
- BracciPag. 29
- Bracci Universali Con Candela, Testina e SupportoPag. 30
- Testine PN4 e 2151Pag. 31
- Testine 3231, Elettrodi di Testa e Porta-Elettrodi.....Pag. 32
- Braccio Con Porta-Elettrodi e Ghiera, Semi Anelli, Noce di SerraggioPag. 33
- Elettrodo a Coltello e Porta-ElettrodiPag. 34
- Porta-ElettrodiPag. 35
- Piede de Biche Cono 9-12-18Pag. 36
- Dischi Per Saldatrici a RulliPag. 37
- Tassello Porta-ElettrodoPag. 38
- Connessioni Flessibili Raffreddate ad AriaPag. 39
- Connessioni Flessibili Raffreddate ad AcquaPag. 40
- Pacchi LamellariPag. 41

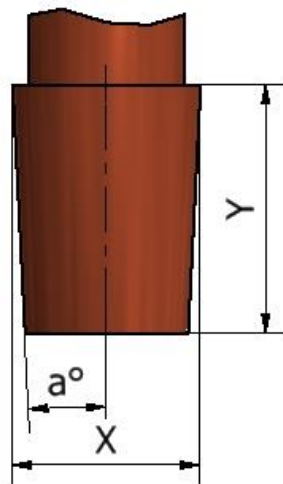
Tabella Conicità Elettrodi



CONO	a°	X	Y
9	2°52'	9	12
10	2°52'	10	10
12	2°52'	12	16
	2°52'	15,75	25
16	2°52'	16	25
18	2°52'	18	22
24	2°52'	24	
MK1	1°25'43"	12,065	21
MK2	1°25'50"	17,78	26
MK3	1°26'16"	23,825	35
36	2°30'	14,8	18
37	2°30'	12,7	18
38	2°30'	10,7	12
87	2°30'	19	32

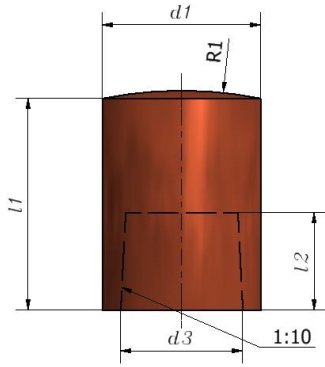
A

DETTAGLIO:A

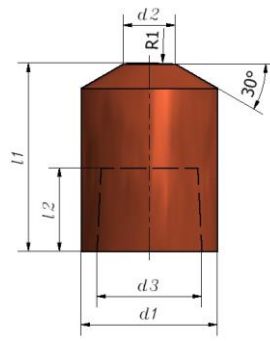


A.T.S. s.r.l. Azienda Certificata Sistema Qualità UNI EN ISO 9001:2015 Reg. 3023/A

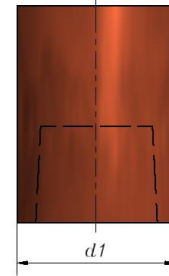
ATS S.r.l. realizza elettrodi standard o su specifica del cliente per saldatura a resistenza con leghe certificate



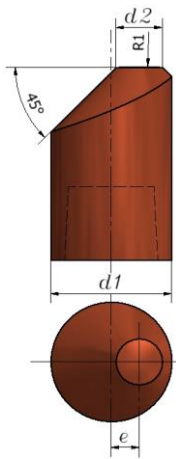
TYPE A



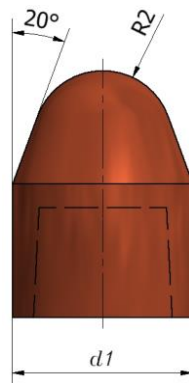
TYPE B



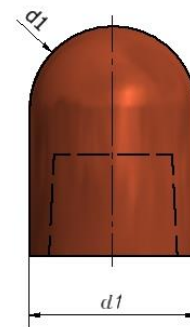
TYPE C



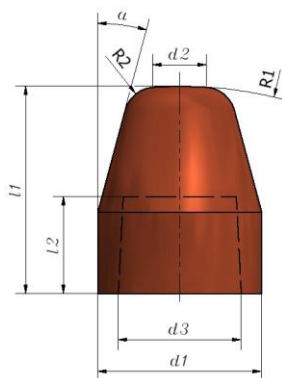
TYPE D



TYPE E



TYPE F

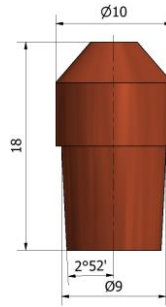


TYPE G

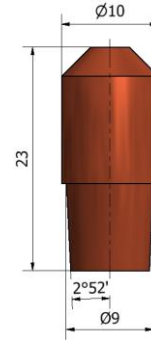
$d1$	$d2$	$d3$	$l1$	$l2$	$+0.5$ 0	e	$R1$	$R2$	α
13	5	10	18	8		3	32	5	-
16	6	12	20	9,5		4	40	6	15°
20	8	15	22	11,5		5	50	8	22,5°



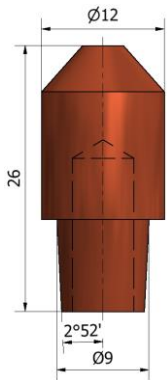
ATSE098211



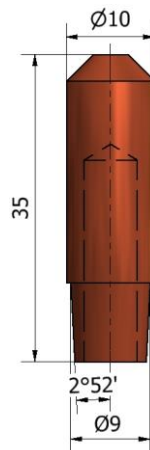
ATSE098212



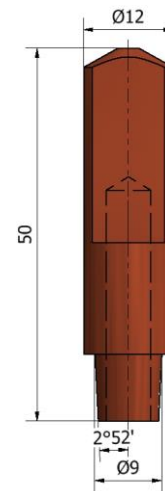
ATSE098213



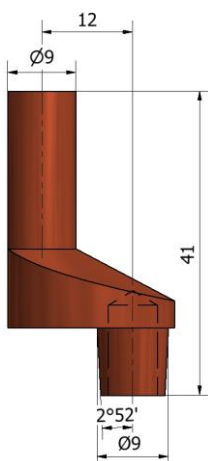
ATSE098214



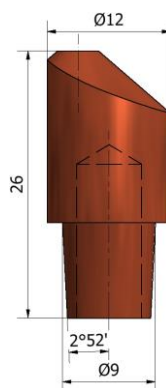
ATSE098215



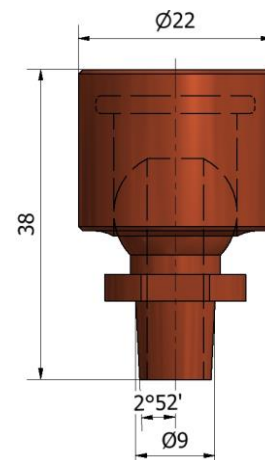
ATSE098216



ATSE098217

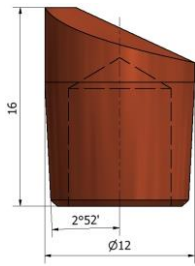


ATSE098218

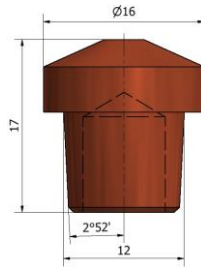


ATSE098219

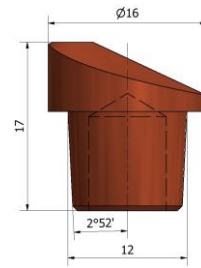
A.T.S. s.r.l. Azienda Certificata Sistema Qualità UNI EN ISO 9001:2015 Reg.3023/A



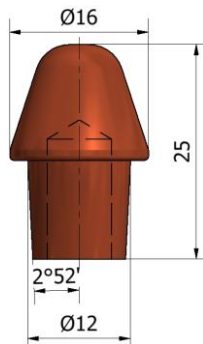
ATSEG12FC



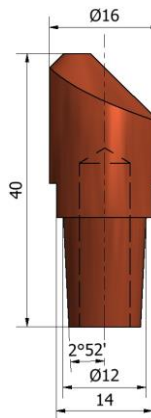
ATSEG121617



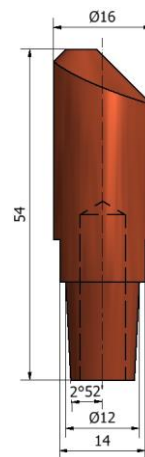
ATSEG121617FC



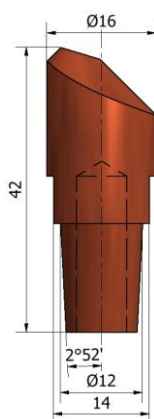
ATSETIPSC12



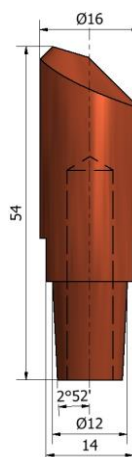
ATSE128240



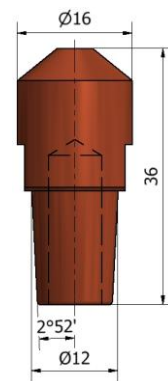
ATSE128235



ATSE128243

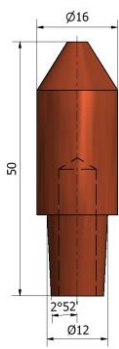


ATSE128242

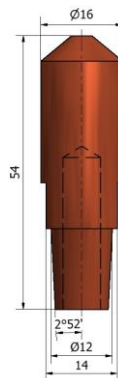


ATSE128224

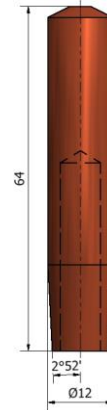
A.T.S. s.r.l. Azienda Certificata Sistema Qualità UNI EN ISO 9001:2015 Reg.3023/A



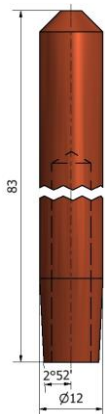
ATSE128228



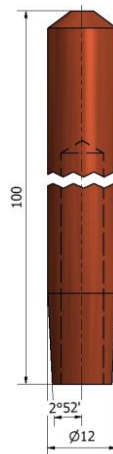
ATSE128229



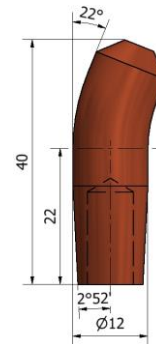
ATSE128230



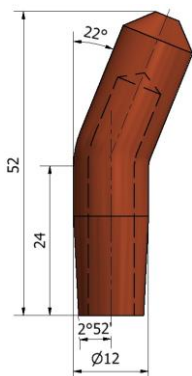
ATSE128231



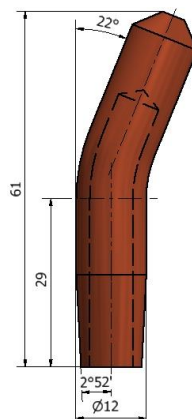
ATSE128227



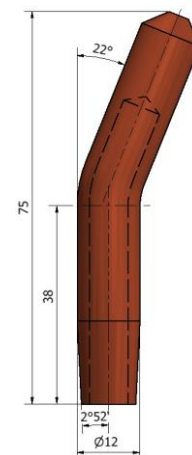
ATSE128249



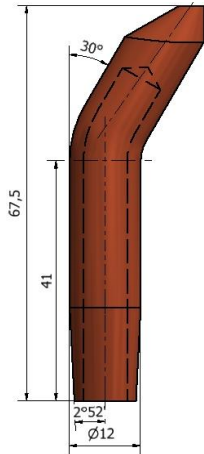
ATSE128250



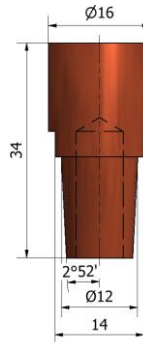
ATSE128251



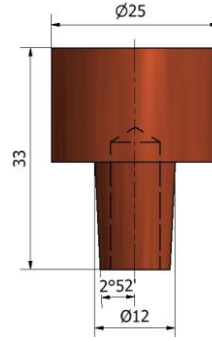
ATSE128252



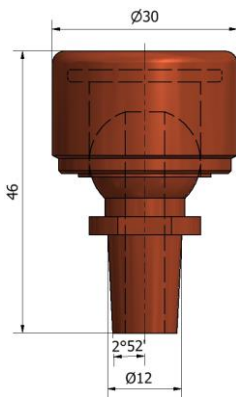
ATSE128253



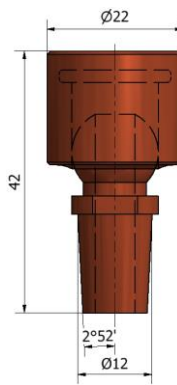
ATSE128244



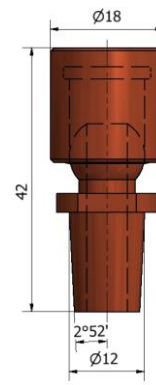
ATSE128245



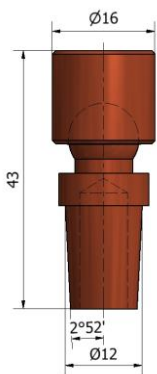
ATSE128246



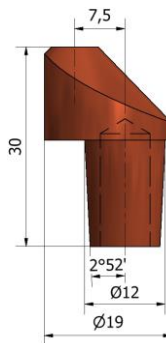
ATSE128247



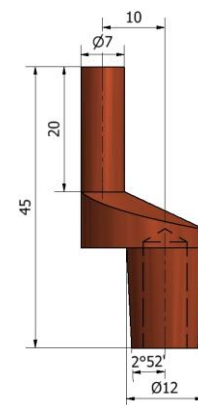
ATSE12824718



ATSE12824716

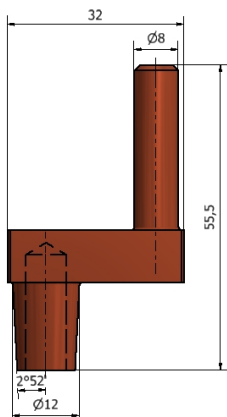


ATSE128238

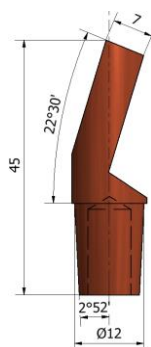


ATSE128245/2

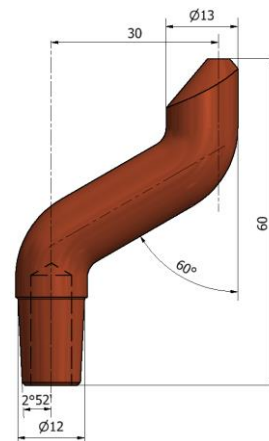
A.T.S. s.r.l. Azienda Certificata Sistema Qualità UNI EN ISO 9001:2015 Reg.3023/A



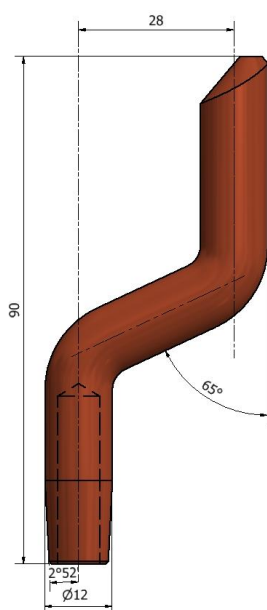
ATSE128245/3



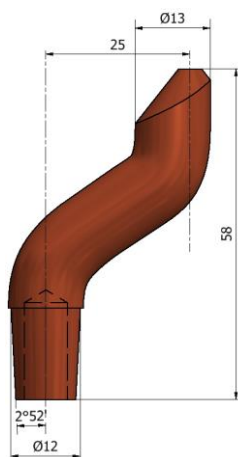
ATSE128245/4



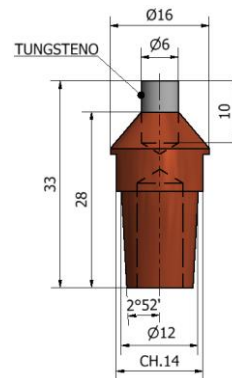
ATSE128241/2



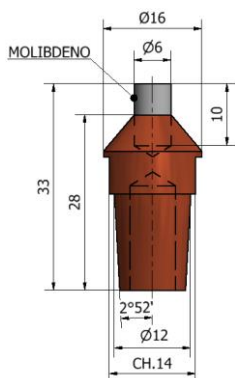
ATSE128241/3



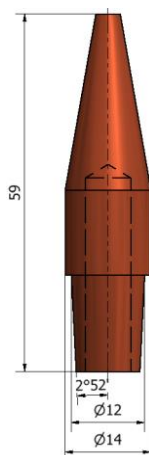
ATSE128241/4



ATSE128232

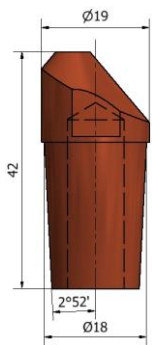


ATSE128233

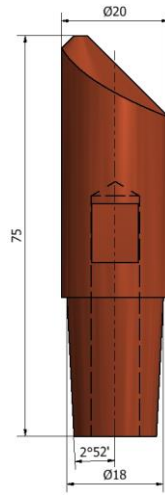


ATSE1259

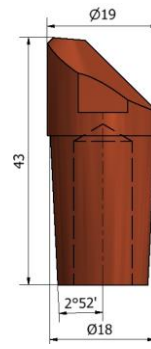
A.T.S. s.r.l. Azienda Certificata Sistema Qualità UNI EN ISO 9001:2015 Reg.3023/A



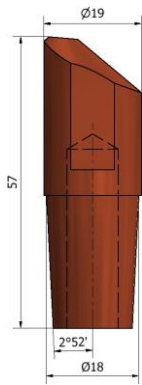
ATSE188259



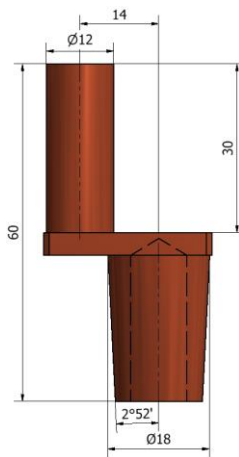
ATSE188261



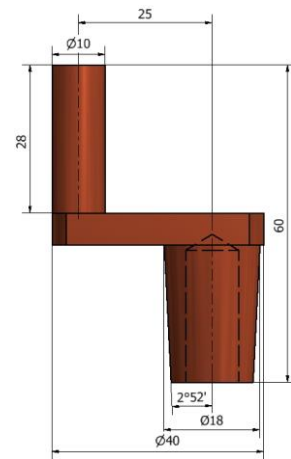
ATSE188275



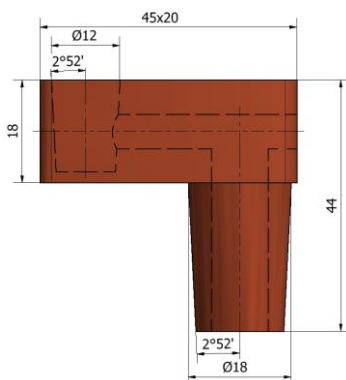
ATSE188276



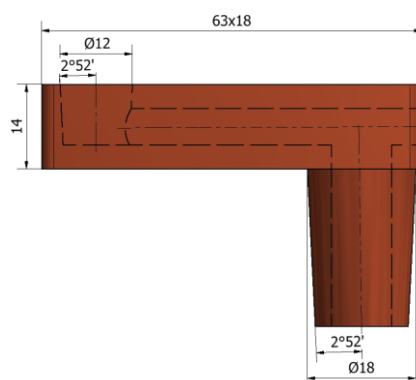
ATSE188282



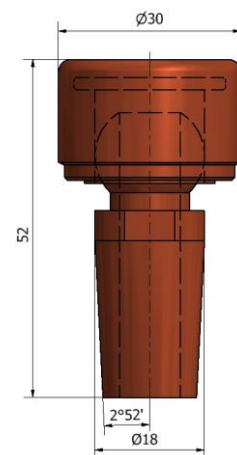
ATSE188283



ATSE188273

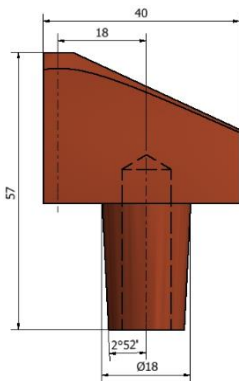


ATSE188274

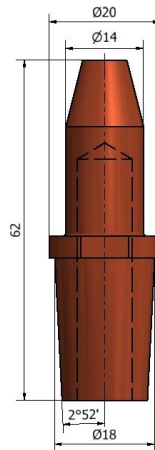


ATSE188280

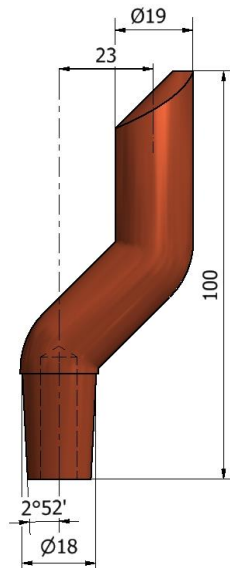
A.T.S. s.r.l. Azienda Certificata Sistema Qualità UNI EN ISO 9001:2015 Reg.3023/A



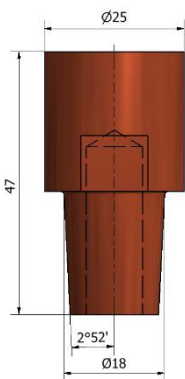
ATSE188285



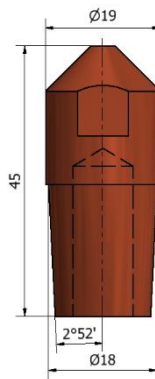
ATSE188284



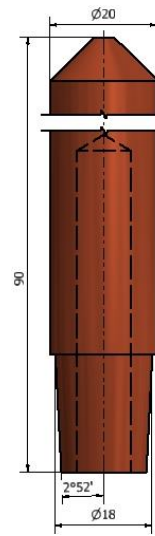
ATSE188264



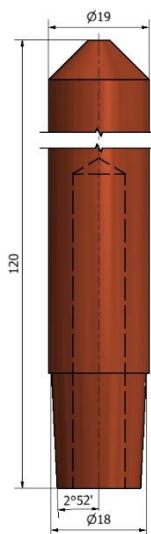
ATSE188281



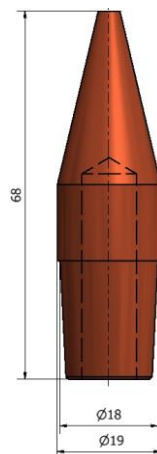
ATSE188254



ATSE188257

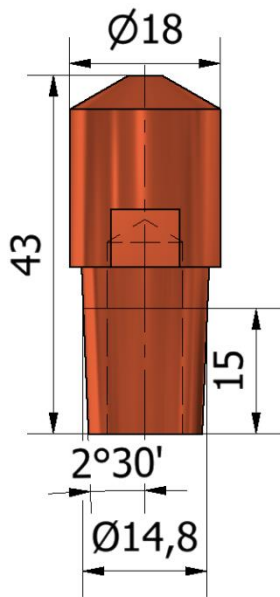


ATSE188258

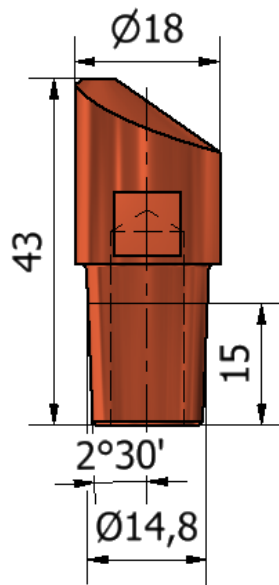


ATSE1865

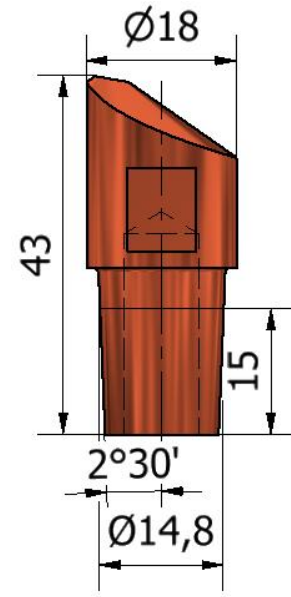
A.T.S. s.r.l. Azienda Certificata Sistema Qualità UNI EN 9001:2015 Reg.3023/A



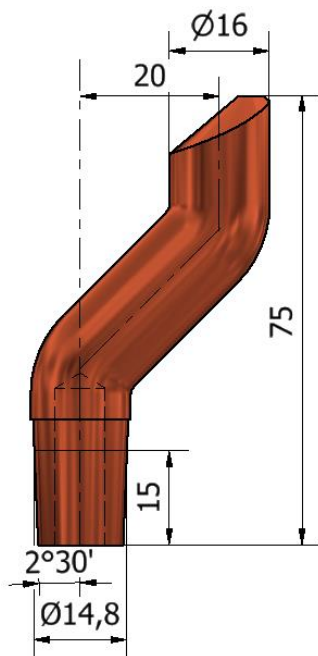
ATSE3620



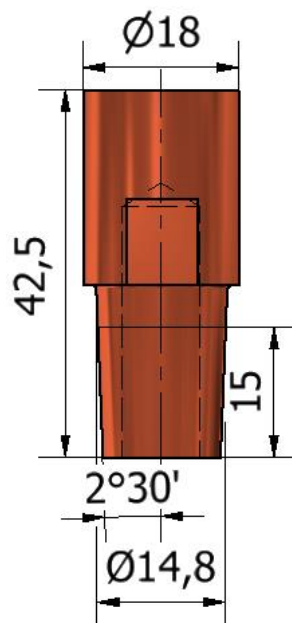
ATSE3621



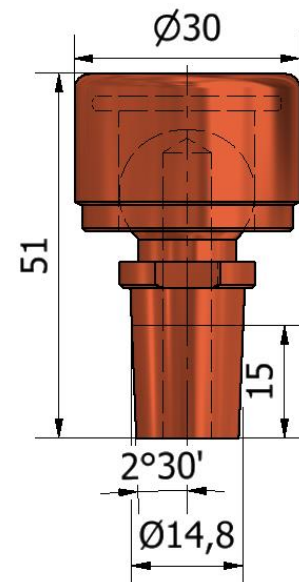
ATSE3622



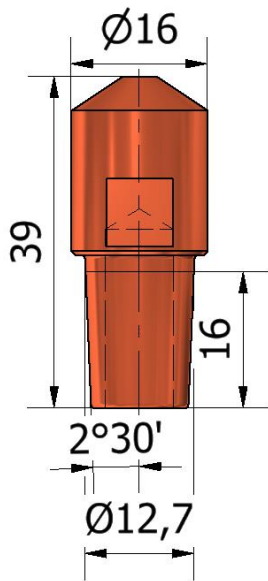
ATSE3623



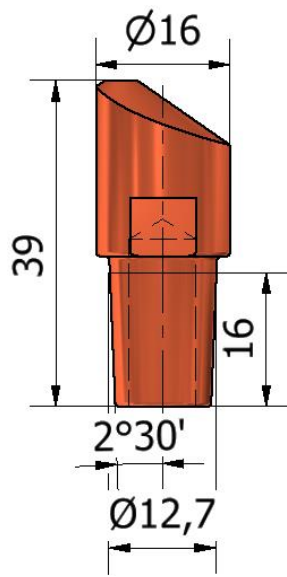
ATSE3624



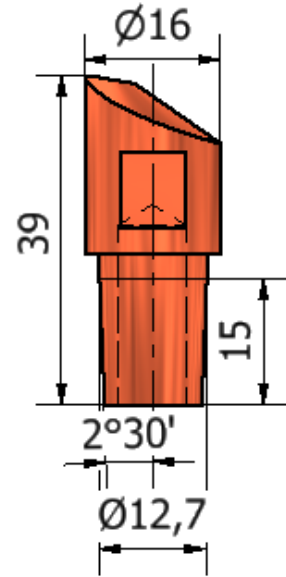
ATSE3625



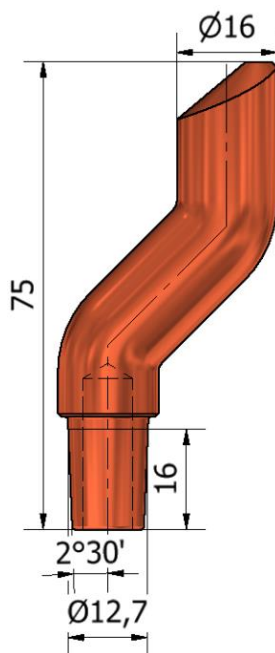
ATSE3720



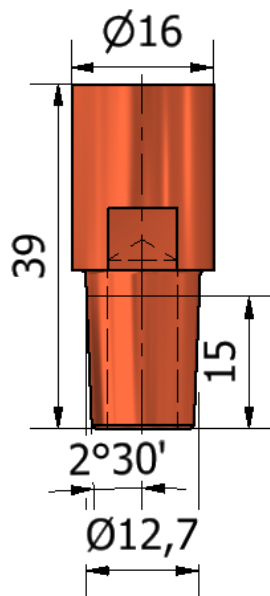
ATSE3721



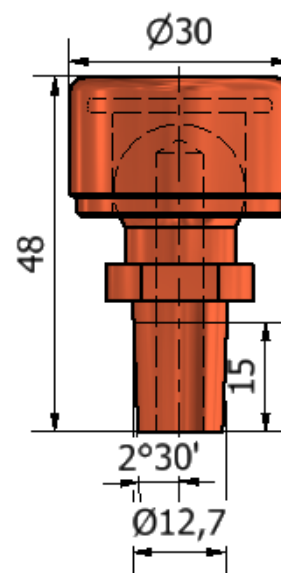
ATSE3722



ATSE3723

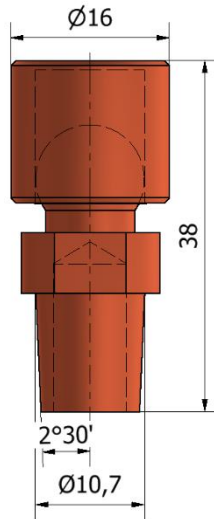


ATSE3724

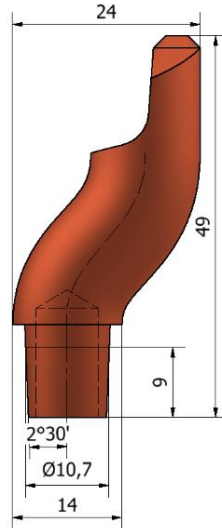


ATSE3725

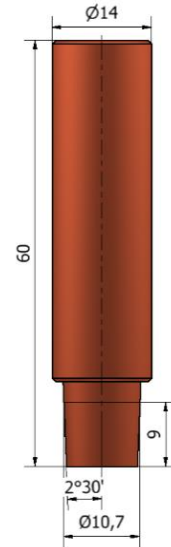
A.T.S. s.r.l. Azienda Certificata Sistema Qualità UNI EN ISO 9001:2015 Reg. 3023/A



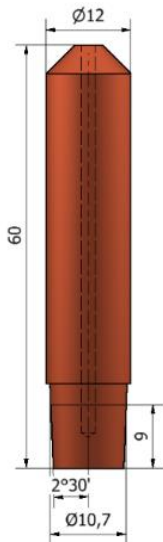
ATSE3816



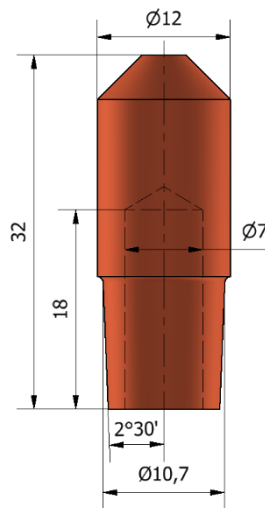
ATSE3820



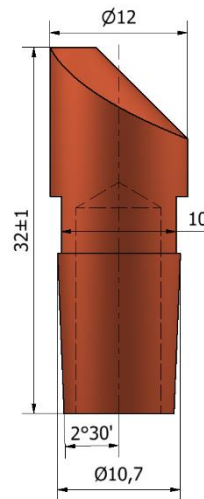
ATSE3821



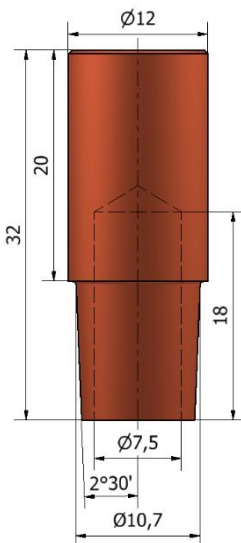
ATSE3822



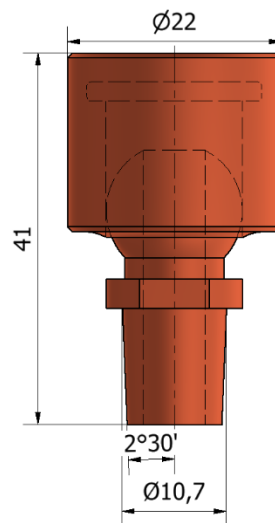
ATSE3830



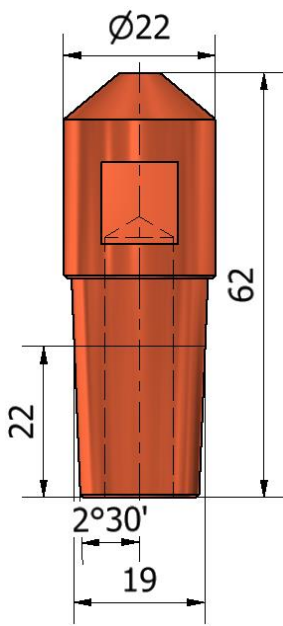
ATSE3831



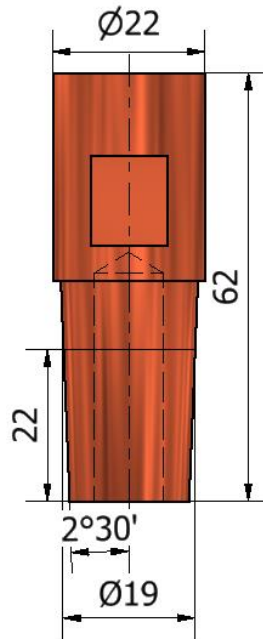
ATSE3834



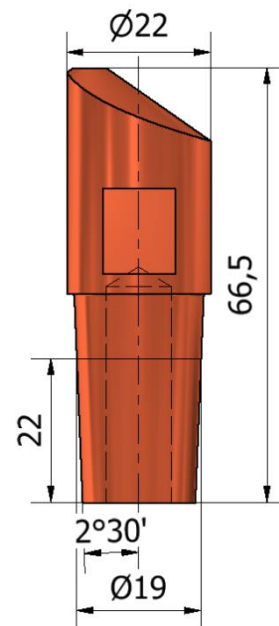
ATSE3835



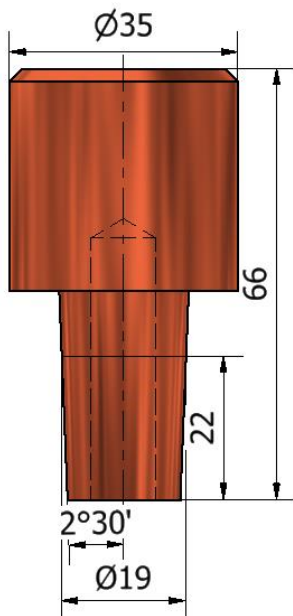
ATSE8701



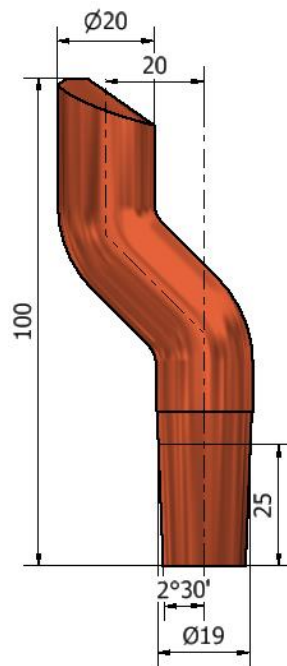
ATSE8702



ATSE8703

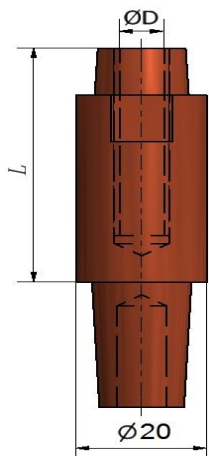


ATSE8704

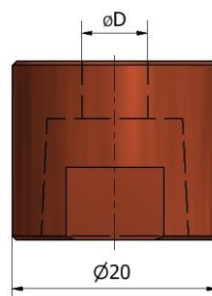


ATSE8706

Elettrodi per Saldatura Prigionieri a Proiezione D.20 Cono 12

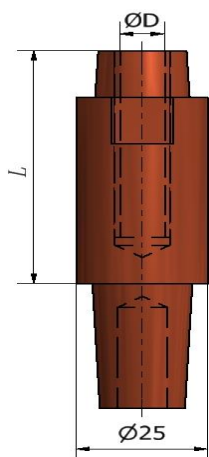


CODICE	D
ATSPCAP412	M4
ATSPCAP512	M5
ATSPCAP612	M6
ATSPCAP812	M8
ATSPCAP1012	M10
ATSPCAP1212	M12

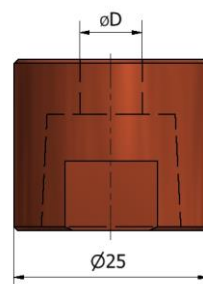


CODICE	D
ATSCAPF420	M4
ATSCAPF520	M5
ATSCAPF620	M6
ATSCAPF820	M8
ATSCAPF1020	M10
ATSCAPF1220	M12

Elettrodi per Saldatura Prigionieri a Proiezione D.25 Cono 18

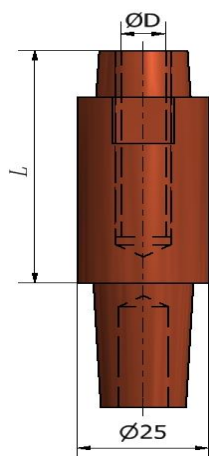


CODICE	D
ATSPCAP418	M4
ATSPCAP518	M5
ATSPCAP618	M6
ATSPCAP818	M8
ATSPCAP1018	M10
ATSPCAP1012	M12

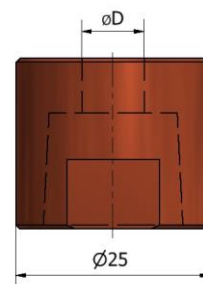


CODICE	D
ATSCAPF425	M4
ATSCAPF525	M5
ATSCAPF625	M6
ATSCAPF825	M8
ATSCAPF1025	M10
ATSCAPF1225	M12

Elettrodi per Saldatura Prigionieri a Proiezione D.25 Cono 36



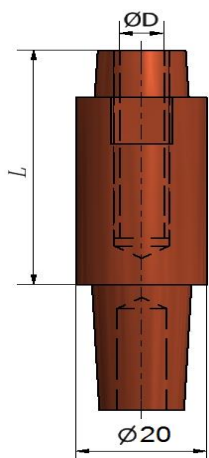
CODICE	D
ATSPCAP436	M4
ATSPCAP536	M5
ATSPCAP636	M6
ATSPCAP836	M8
ATSPCAP1036	M10
ATSPCAP1236	M12



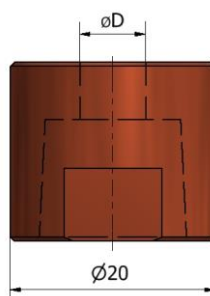
CODICE	D
ATSCAPF425	M4
ATSCAPF525	M5
ATSCAPF625	M6
ATSCAPF825	M8
ATSCAPF1025	M10
ATSCAPF1225	M12

ATS S.r.l. realizza elettrodi standard o su specifica del cliente per saldatura a resistenza con leghe certificate

Elettrodi per Saldatura Prigionieri a Proiezione D.20 Cono 37

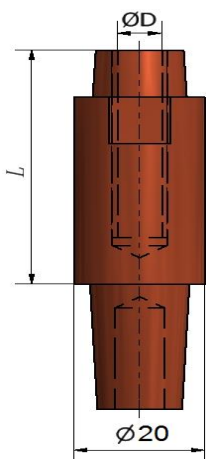


CODICE	D
ATSPCAP437	M4
ATSPCAP537	M5
ATSPCAP637	M6
ATSPCAP837	M8
ATSPCAP1037	M10
ATSPCAP1237	M12

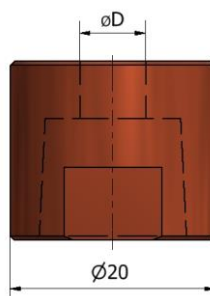


CODICE	D
ATSCAPF420	M4
ATSCAPF520	M5
ATSCAPF620	M6
ATSCAPF820	M8
ATSCAPF1020	M10
ATSCAPF1220	M12

Elettrodi per Saldatura Prigionieri a Proiezione D.20 Cono 38

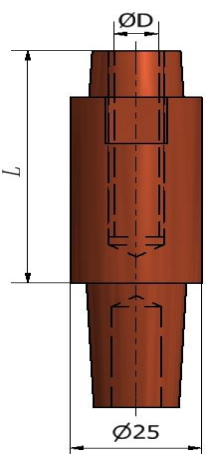


CODICE	D
ATSPCAP438	M4
ATSPCAP538	M5
ATSPCAP638	M6
ATSPCAP838	M8
ATSPCAP1038	M10
ATSPCAP1038	M12

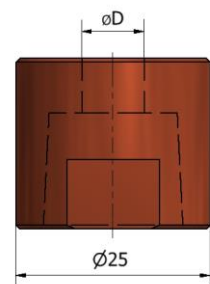


CODICE	D
ATSCAPF420	M4
ATSCAPF520	M5
ATSCAPF620	M6
ATSCAPF820	M8
ATSCAPF1020	M10
ATSCAPF1220	M12

Elettrodi per Saldatura Prigionieri a Proiezione D.25 Cono 37



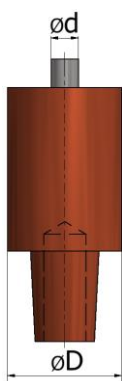
CODICE	D
ATSPCAP487	M4
ATSPCAP587	M5
ATSPCAP687	M6
ATSPCAP887	M8
ATSPCAP1087	M10
ATSPCAP1287	M12



CODICE	D
ATSCAPF425	M4
ATSCAPF525	M5
ATSCAPF625	M6
ATSCAPF825	M8
ATSCAPF1025	M10
ATSCAPF1225	M12

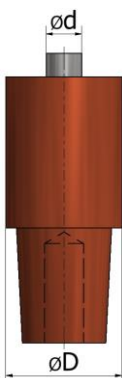
ATS S.r.l. realizza elettrodi standard o su specifica del cliente per saldatura a resistenza con leghe certificate

Elettrodi per Saldatura Dadi a Proiezione con Perno Isolato Cono 12



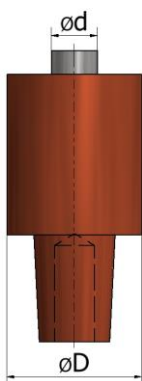
CODICE	D	d
ATSEPI412	20	M4
ATSEPI512	20	M5
ATSEPI612	20	M6
ATSEPI812	20	M8
ATSEPI1012	22	M10
ATSEPI1212	22	M12

Elettrodi per Saldatura Dadi a Proiezione con Perno Isolato Cono 18



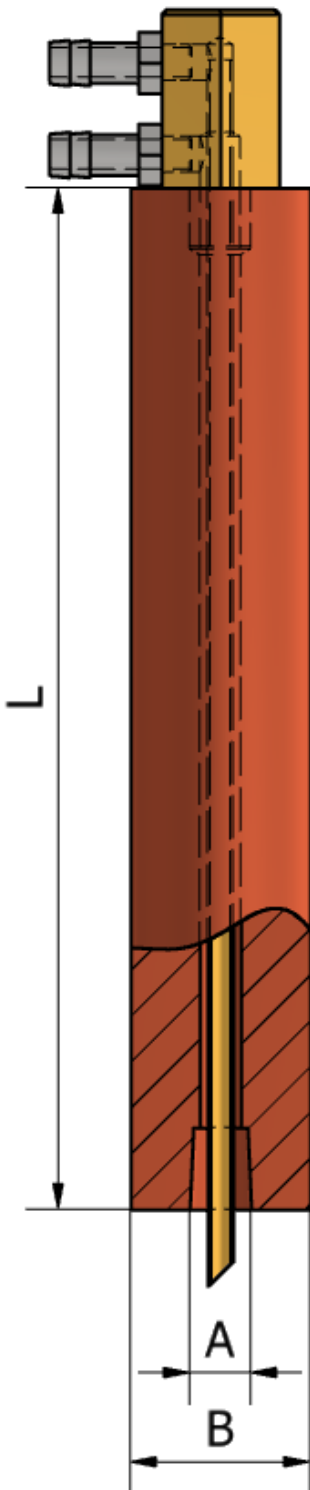
CODICE	D	d
ATSEPI418	20	M4
ATSEPI518	20	M5
ATSEPI618	20	M6
ATSEPI818	20	M8
ATSEPI1018	22	M10
ATSEPI1218	22	M12

Elettrodi per Saldatura Dadi a Proiezione con Perno Isolato Cono 36



CODICE	D	d
ATSEPI436	20	M4
ATSEPI536	20	M5
ATSEPI636	20	M6
ATSEPI836	20	M8
ATSEPI1036	22	M10
ATSEPI1236	22	M12

ATS S.r.l. realizza elettrodi standard o su specifica del cliente per saldatura a resistenza con leghe certificate

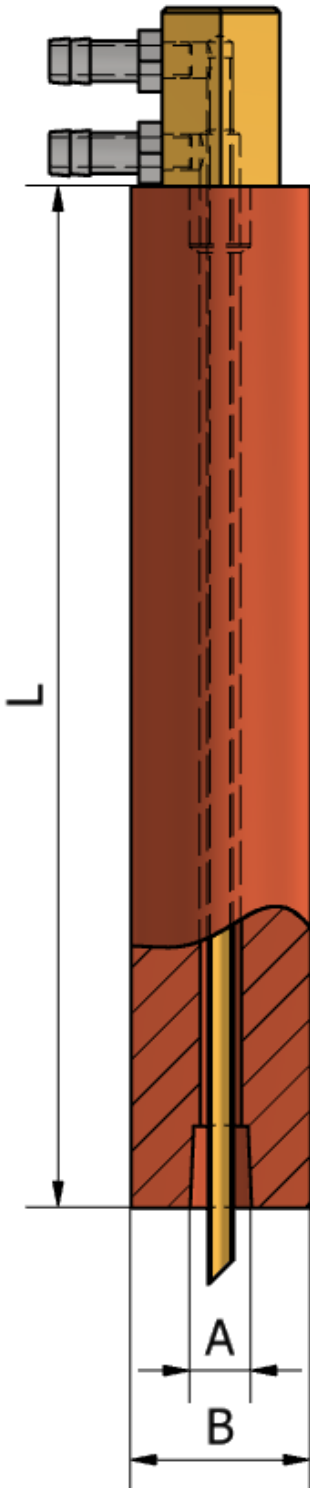


Ø B	L	Ø A	CODICE
16	90	12	ATSCAN169012
	100		ATSCAN1610012
	120		ATSCAN1612012
	130		ATSCAN1613012
	150		ATSCAN1615012
	160		ATSCAN1616012
18	200	12	ATSCAN1820012
		37	ATSCAN1820037
	220	12	ATSCAN1822012
	230	38	ATSCAN1823038
	250	12	ATSCAN1825012
19	50	12	ATSCAN195012
	60	9	ATSCAN196012
			ATSCAN19609
	80	12	ATSCAN198012
	90		ATSCAN199012
	120		ATSCAN1912012
	140		ATSCAN1914012
	150		ATSCAN1915012
	160		37
	170	12	ATSCAN1916012
	180	36	ATSCAN1917036
	180	12	ATSCAN1918012
		37	ATSCAN1918037
	200	12	ATSCAN1920012
		37	ATSCAN1920037
		9	ATSCAN192009
	220	12	ATSCAN1922012
		37	ATSCAN1922037
	240	12	ATSCAN1924012
		37	ATSCAN1924037
250	12	ATSCAN1925012	
280		ATSCAN1928012	
300		ATSCAN1930012	
300	37	ATSCAN1930037	
	500	12	ATSCAN1950012

A.T.S. s.r.l. Azienda Certificata Sistema Qualità UNI EN ISO 9001:2015 Reg.3023/A

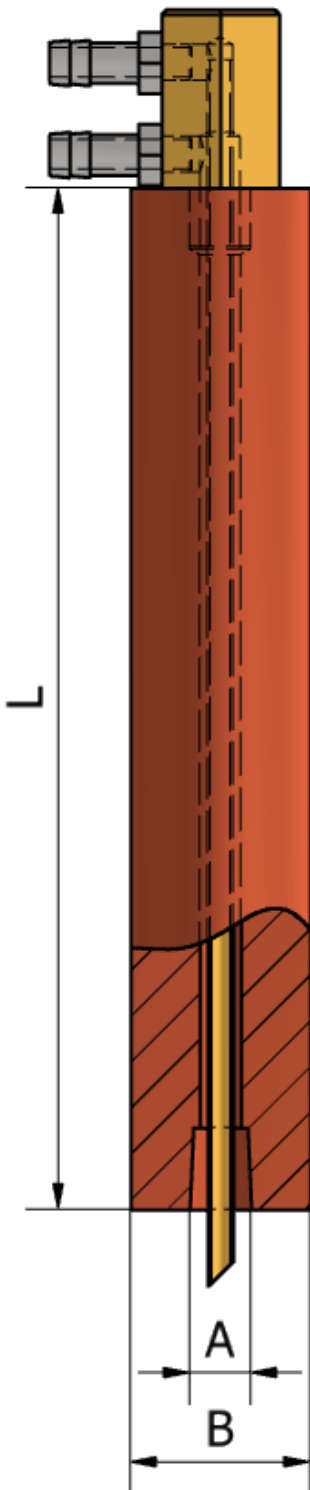
- Tutte le misure sono espresse in mm
- Fornibili candele su specifiche del cliente

ATS S.r.l. realizza elettrodi standard o su specifica del cliente per saldatura a resistenza con leghe certificate



Ø B	L	Ø A	CODICE
20	50	12	ATSCAN205012
	100		ATSCAN2010012
	120		ATSCAN2012012
	150	37	ATSCAN2012037
			ATSCAN2015012
	160	12	ATSCAN2016012
		37	ATSCAN2015037
	200	12	ATSCAN2020012
		13	ATSCAN2020013
	220	18	ATSCAN2020018
		12	ATSCAN2022012
	260	37	ATSCAN2026037
300	12	ATSCAN2030012	
21	60	12	ATSCAN216012
	100		ATSCAN2110012
	120		ATSCAN2112012
	150		ATSCAN2115012
	170	16	ATSCAN2117016
	180	12	ATSCAN2118012
			ATSCAN2120012
			ATSCAN2122012
			ATSCAN2124012
			ATSCAN2130012
	240	12	ATSCAN2124012
	300		ATSCAN2130012
330	16		ATSCAN2133016

- Tutte le misure sono espresse in mm
- Fornibili candele su specifiche del cliente

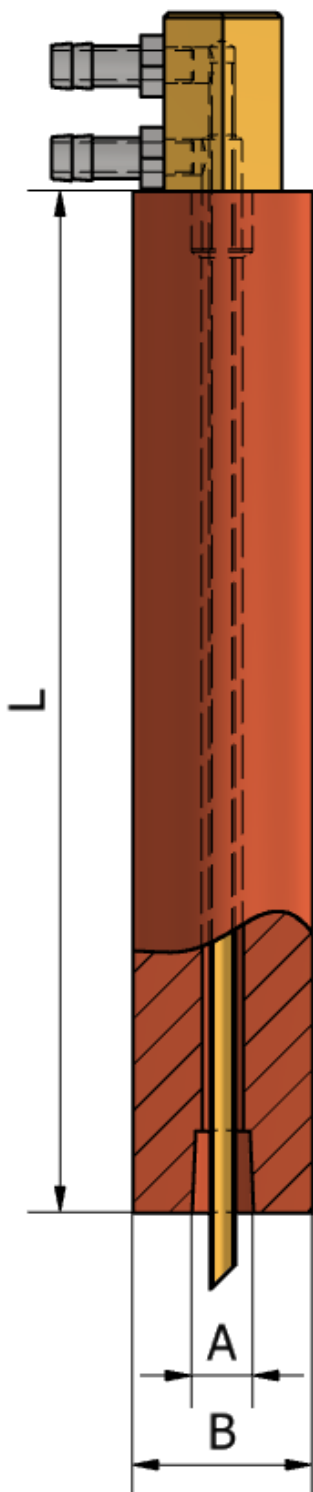


Ø B	L	Ø A	CODICE	
22	80	12	ATSCAN228012	
	80	36	ATSCAN228036	
	120		ATSCAN2212036	
	130	12	ATSCAN2213012	
	130	18	ATSCAN2213018	
	150	150	12	ATSCAN2215012
			16	ATSCAN2215016
			18	ATSCAN2215018
			36	ATSCAN2215036
			37	ATSCAN2215037
	170	170	37	ATSCAN2217037
	180	180	12	ATSCAN2218012
			36	ATSCAN2218036
			37	ATSCAN2218037
	200	200	12	ATSCAN2220012
			36	ATSCAN2220036
			37	ATSCAN2220037
	220	220	18	ATSCAN2222018
			12	ATSCAN2222012
			36	ATSCAN2222036
	240	240	36	ATSCAN2224036
			37	ATSCAN2224037
	250	250	12	ATSCAN2225012
			18	ATSCAN2225018
			37	ATSCAN2225037
	260	260	36	ATSCAN2226036
	300	300	12	ATSCAN2230012
			36	ATSCAN2230036
			37	ATSCAN2230037
	320	320	36	ATSCAN2232036
	350	350	10	ATSCAN2235010
			12	ATSCAN2235012
36			ATSCAN2235036	
400	400	12	ATSCAN2240012	
		36	ATSCAN2240036	

A.T.S. s.r.l. Azienda Certificata Sistema Qualità UNI EN ISO 9001:2015 Reg.3023/A

- Tutte le misure sono espresse in mm
- Fornibili candele su specifiche del cliente

ATS S.r.l. realizza elettrodi standard o su specifica del cliente per saldatura a resistenza con leghe certificate

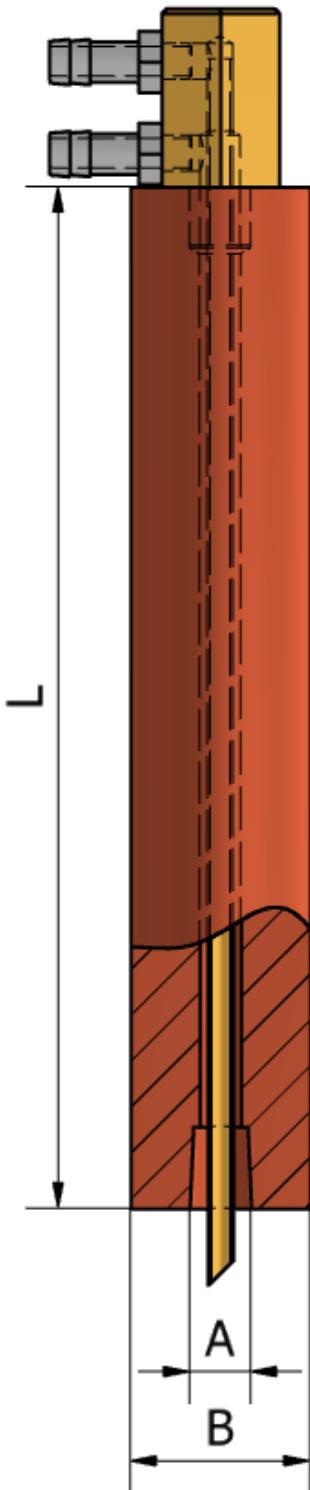


Ø B	L	Ø A	CODICE
25	60	12	ATSCAN256012
		36	ATSCAN256036
	80	12	ATSCAN258012
		18	ATSCAN258018
	100	12	ATSCAN2510012
		18	ATSCAN2510018
		36	ATSCAN2510036
	120	12	ATSCAN2512012
	130	18	ATSCAN2513018
		36	ATSCAN2513036
	150	12	ATSCAN2515012
		16	ATSCAN2515016
		18	ATSCAN2515018
		36	ATSCAN2515036
		37	ATSCAN2515037
		87	ATSCAN2515087
	180	12	ATSCAN2518012
		18	ATSCAN2518018
		36	ATSCAN2518036
	200	12	ATSCAN2520012
		18	ATSCAN2520018
		36	ATSCAN2520036
	210	36	ATSCAN2521036
	220	18	ATSCAN2522018
	240	36	ATSCAN2524036
	250	12	ATSCAN2525012
		18	ATSCAN2525018
	280	12	ATSCAN2528012
	300	12	ATSCAN2530012
		18	ATSCAN2530018
36		ATSCAN2530036	
340	36	ATSCAN2534036	
350	12	ATSCAN2535012	
400	12	ATSCAN2540012	
	16	ATSCAN2540016	
500	36	ATSCAN2550036	

A.T.S. s.r.l. Azienda Certificata Sistema Qualità UNI EN ISO 9001:2015 Reg.3023/A

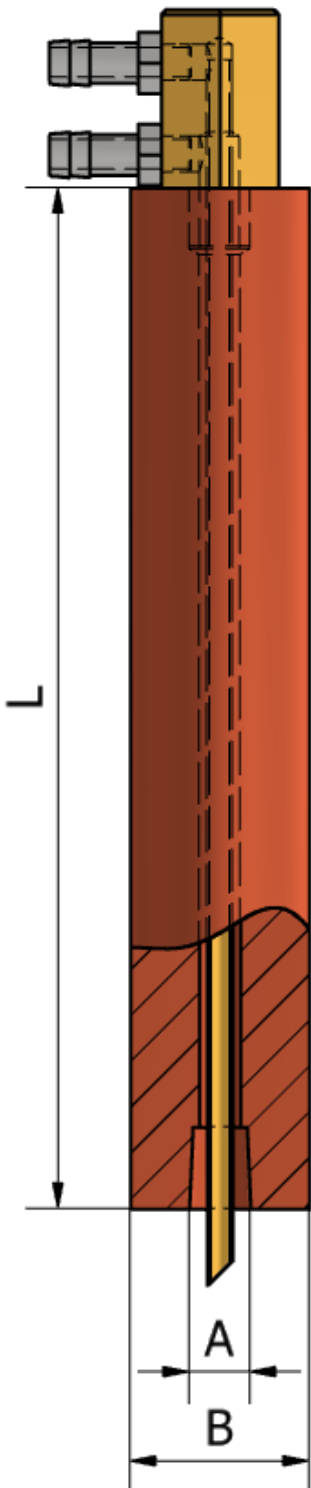
- Tutte le misure sono espresse in mm
- Fornibili candele su specifiche del cliente

ATS S.r.l. realizza elettrodi standard o su specifica del cliente per saldatura a resistenza con leghe certificate



Ø B	L	Ø A	CODICE		
28	100	12	ATSCAN2810012		
	170		ATSCAN2817012		
	200	36	ATSCAN2817036		
		12	ATSCAN2820012		
		36	ATSCAN2820036		
	37	ATSCAN2820037			
	230	18	ATSCAN2823018		
250	ATSCAN2825018				
30	70	12	ATSCAN307012		
		87	ATSCAN307087		
	100	18	ATSCAN3010018		
			ATSCAN3015018		
	150	36	ATSCAN3015036		
		200	12	ATSCAN3020012	
	18		ATSCAN3020018		
	87		ATSCAN3020087		
	220	18	ATSCAN3022018		
	230	38	ATSCAN3023038		
			250	18	ATSCAN3025018
				36	ATSCAN3025036
	250	87	ATSCAN3025087		
			300	18	ATSCAN3030018
87				ATSCAN3030087	
500	18	ATSCAN3050018			

- Tutte le misure sono espresse in mm
- Fornibili candele su specifiche del cliente

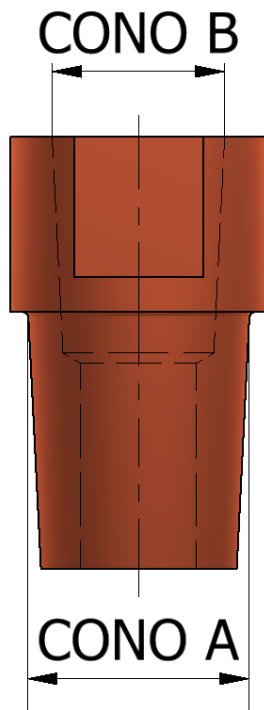


Ø B	L	Ø A	CODICE	
32	200	18	ATSCAN3220018	
		87	ATSCAN3220087	
	220	18	ATSCAN3222018	
		87	ATSCAN3222087	
	240	87	ATSCAN3224087	
	250	18	18	ATSCAN3225018
			36	ATSCAN3225036
		87	ATSCAN3225087	
	270	36	ATSCAN3227036	
	300	12	ATSCAN3230012	
		18	ATSCAN3230018	
	320	18	ATSCAN3232018	
350	36	ATSCAN3235036		
35	70	38	ATSCAN357038	
	150	18	ATSCAN3515018	
	180		ATSCAN3518018	
	200		ATSCAN3520018	
	250	87	ATSCAN3520087	
18		ATSCAN3525018		
	87	ATSCAN3525087		
36	200	18	ATSCAN3620018	
40	320	24	ATSCAN4032024	

A.T.S. s.r.l. Azienda Certificata Sistema Qualità UNI EN ISO 9001:2015 Reg.3023/A

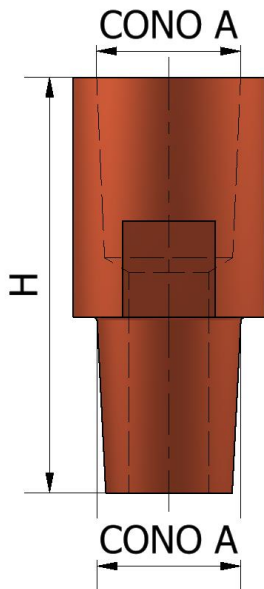
- Tutte le misure sono espresse in mm
- Fornibili candele su specifiche del cliente

ATS S.r.l. realizza elettrodi standard o su specifica del cliente per saldatura a resistenza con leghe certificate



CONO A	CONO B	CODICE
12	9	ATSRID129
12	18	ATSRID1218
12	36	ATSRID1236
12	38	ATSRID1238
16	12	ATSRID1612
18	9	ATSRID189
18	12	ATSRID1812
18	36	ATSRID1836
36	12	ATSRID3612
36	18	ATSRID3618
37	12	ATSRID3712
38	12	ATSRID3812
87	12	ATSRID8712
87	18	ATSRID8718
87	37	ATSRID8737

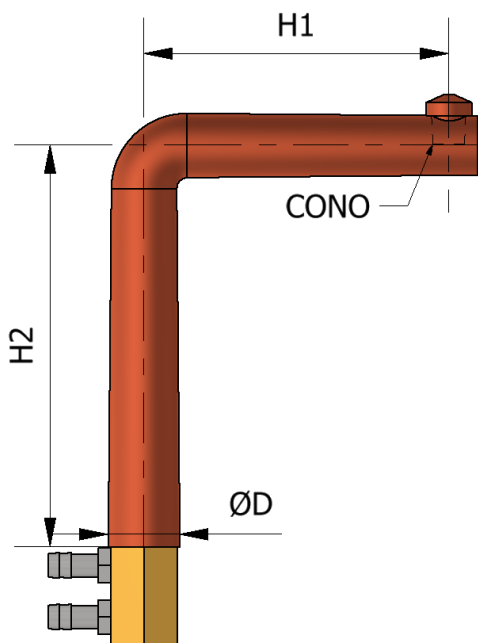
- Tutte le misure sono espresse in mm.
- Fornibili riduzioni su specifiche del cliente



CONO A	CONO A	H	CODICE
12	12	40	ATSPRO1212D16L40
12	12	60	ATSPRO1212D16L60
12	12	70	ATSPRO1212D16L70
37	37	50	ATSPRO3737D16L50
38	38	40	ATSPRO3838D16L40
87	87	100	ATSPRO8787D25L100

- Tutte le misure sono espresse in mm.
- Fornibili prolunghe su specifiche del cliente.

Candele Porta-Elettrodo per Grani

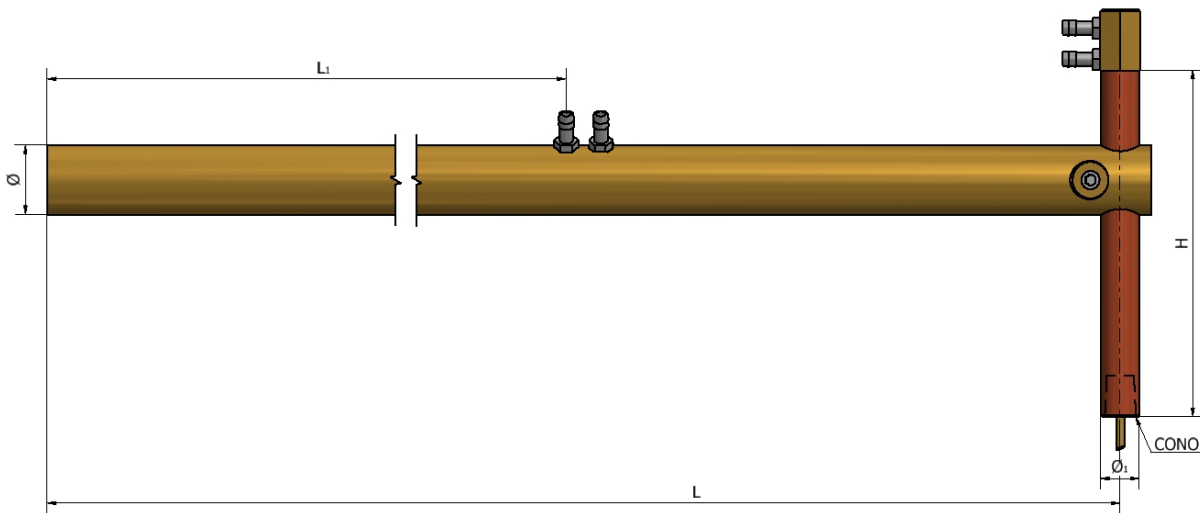


H1	H2	CONO	ØD	CODICE
100	100	12	21	ATSPEXGR21C12
100	100	12	22	ATSPEXGR22C12
100	100	12	30	ATSPEXGR30C12
100	100	12	32	ATSPEXGR32C12
100	100	9	22	ATSPEXGRD22C9
100	100	9	25	ATSPEXGRD25C9
80	160	12	25	ATSPEXGRD25C12

- Tutte le misure sono espresse in mm.
- Fornibili candele porta-elettrodo per grani su specifiche del cliente.

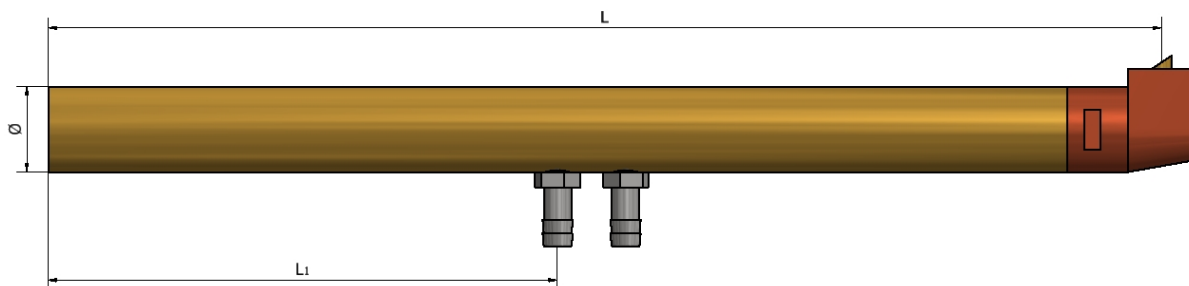
ATS S.r.l. realizza elettrodi standard o su specifica del cliente per saldatura a resistenza con leghe certificate

Braccio Dritto con Candela



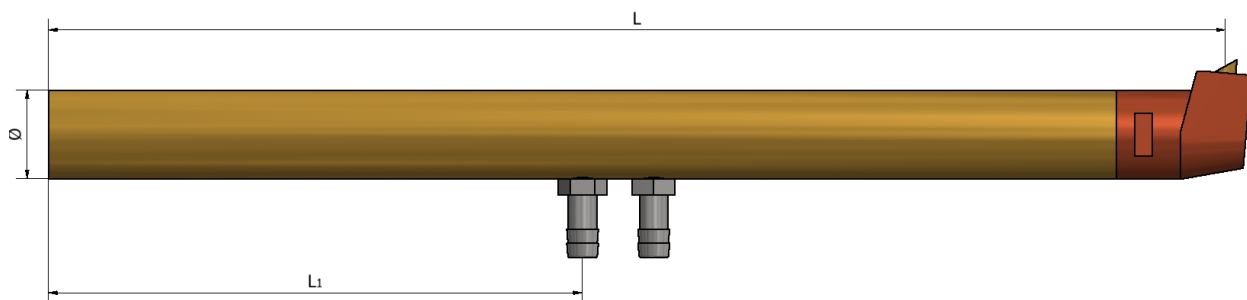
Dimensioni su richiesta

Braccio con Testina Diritta



Dimensioni su richiesta

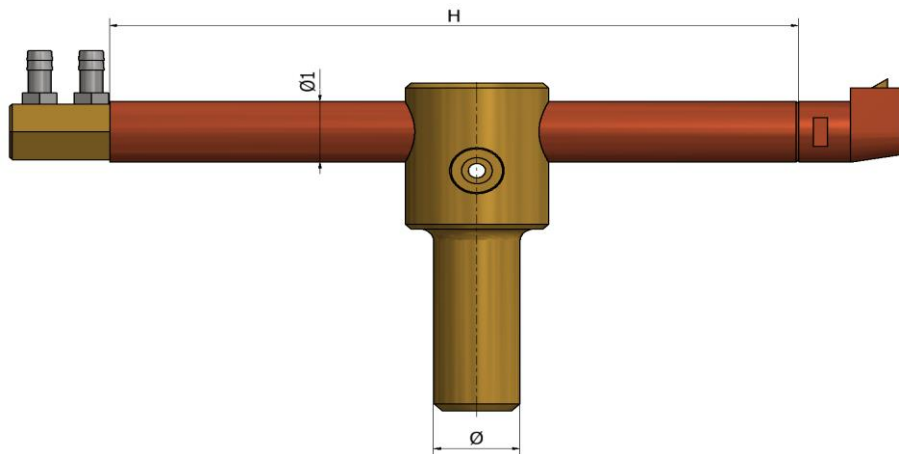
Braccio con Testina Inclinata



Dimensioni su richiesta

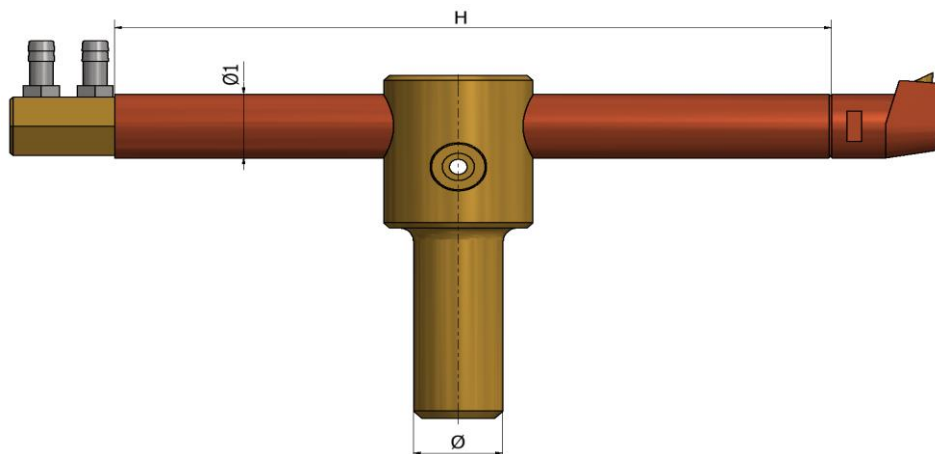
ATS S.r.l. realizza elettrodi standard o su specifica del cliente per saldatura a resistenza con leghe certificate

Braccio Universale con Candela e Testina Diritta



Dimensioni e Conicità su richiesta

Braccio Universale con Candela e Testina Inclinata



Dimensioni e Conicità su richiesta

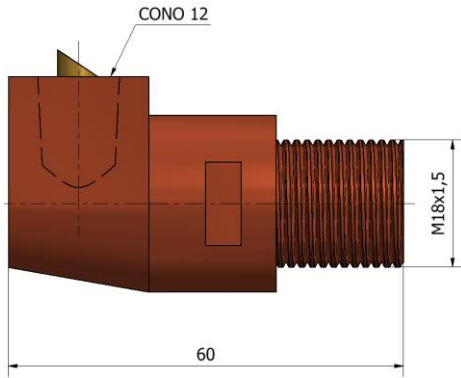
Supporto Braccio Universale per Candela



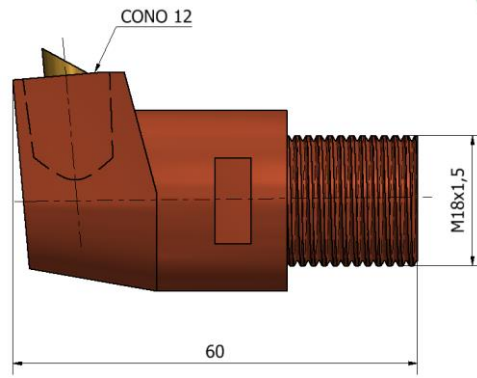
Dimensioni su richiesta

ATS S.r.l realizza elettrodi standard o su specifica del cliente per saldatura a resistenza con leghe certificate

Testine Inferiori Pn4 Cono 12

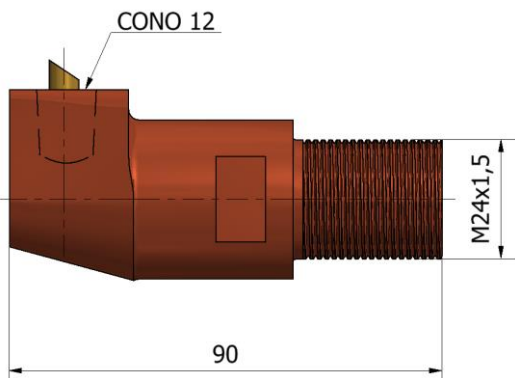


ATSTESPN4DIR

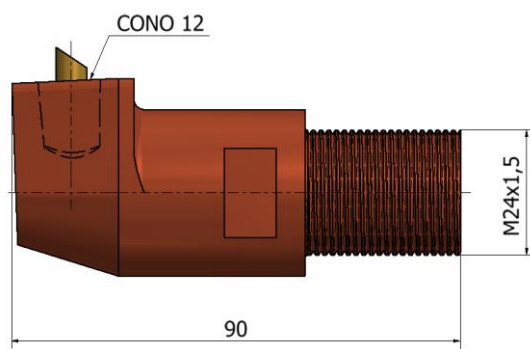


ATSTESPN4INCL

Testine Inferiori 2151 Cono 12

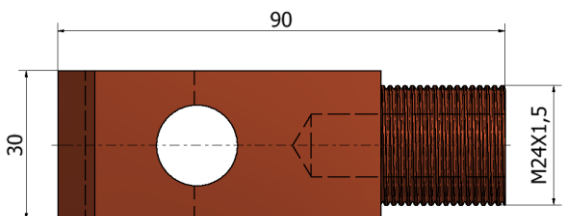


ATSTES2151ID

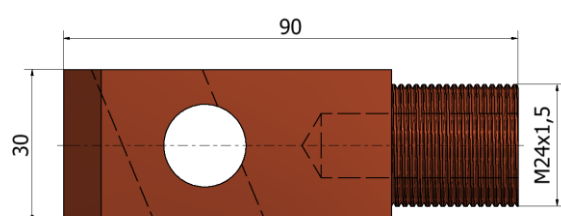


ATSTES2151INC

Testine Superiori 2151



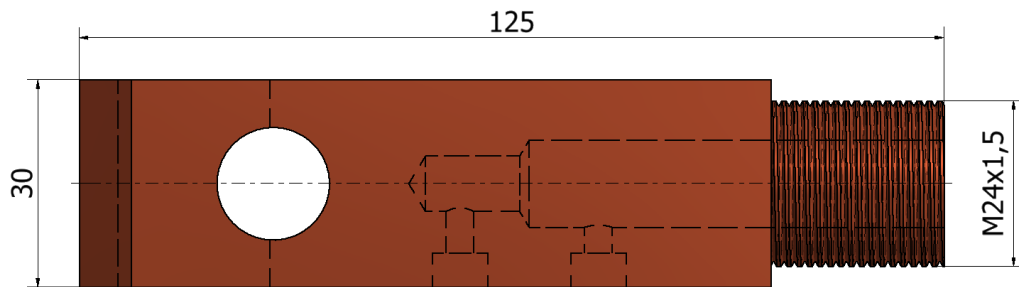
ATSTES2151SD



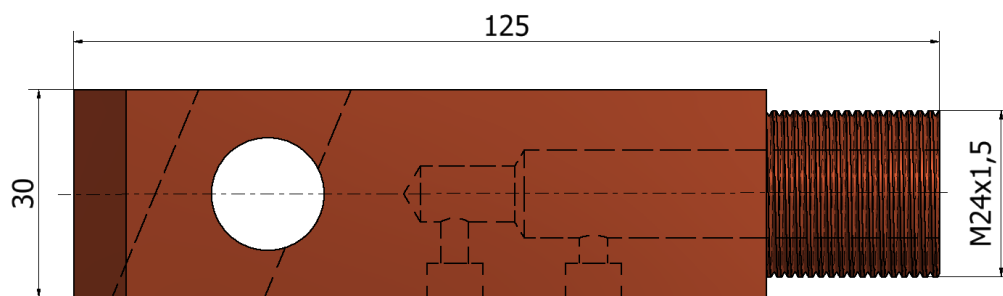
ATSTES2151SINC

ATS S.r.l. realizza elettrodi standard o su specifica del cliente per saldatura a resistenza con leghe certificate

Testine Superiori 3231

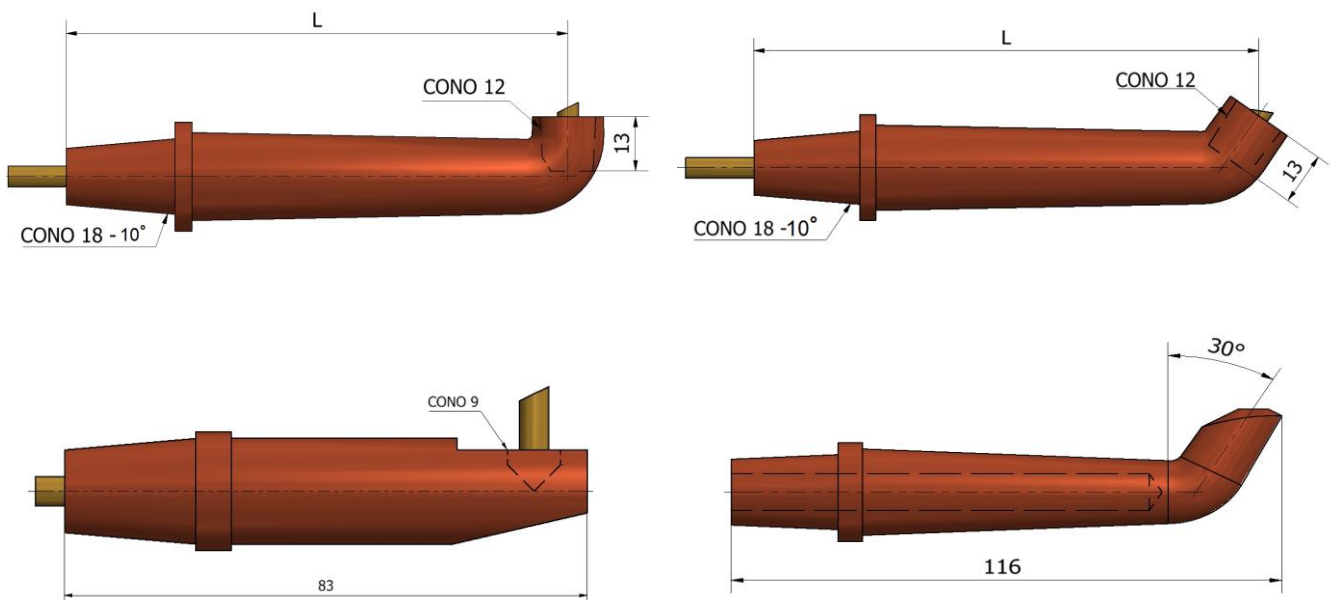


ATSTES3231SD



ATSTES3231INC

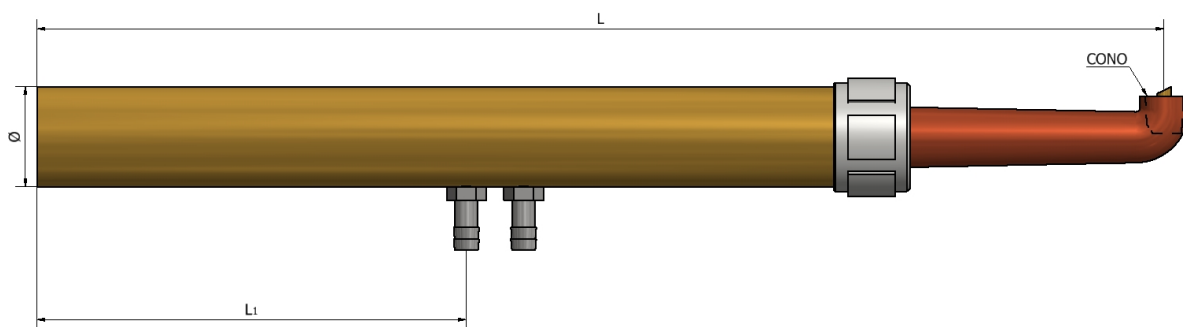
Elettrodi di Testa e Porta-Elettrodi



Dimensioni su richiesta

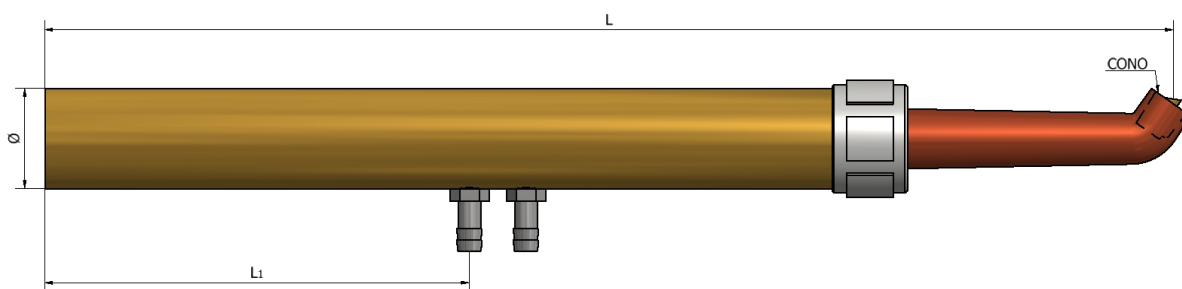
ATS S.r.l. realizza elettrodi standard o su specifica del cliente per saldatura a resistenza con leghe certificate

Braccio Con Porta-Elettrodo Dritto



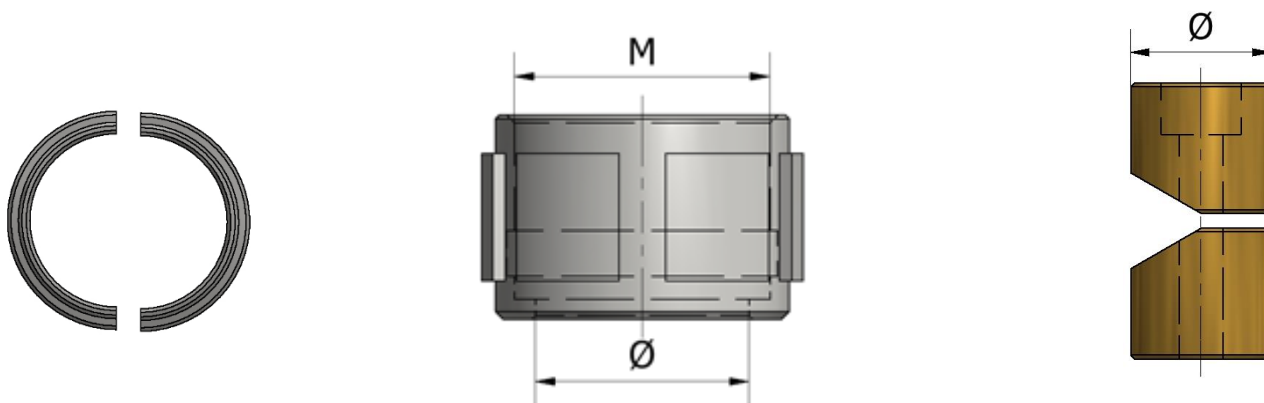
Dimensioni e conicità su richiesta

Braccio Con Porta-Elettrodo Inclinato



Dimensioni e conicità su richiesta

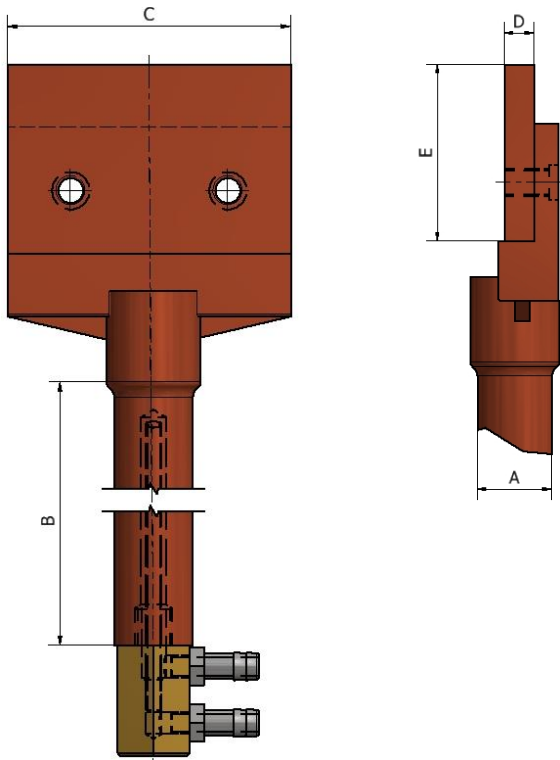
Ghiere - Semi Anelli e Noci di Serraggio



Dimensioni su richiesta

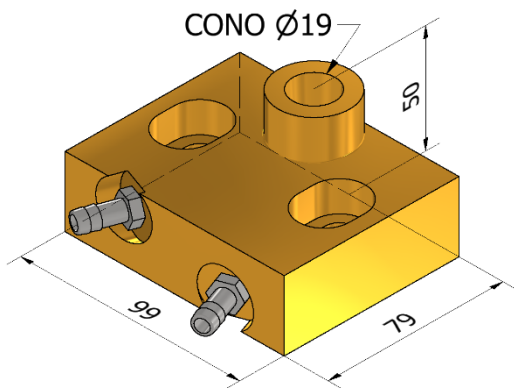
ATS S.r.l. realizza elettrodi standard o su specifica del cliente per saldatura a resistenza con leghe certificate

Elettrodo a Coltello

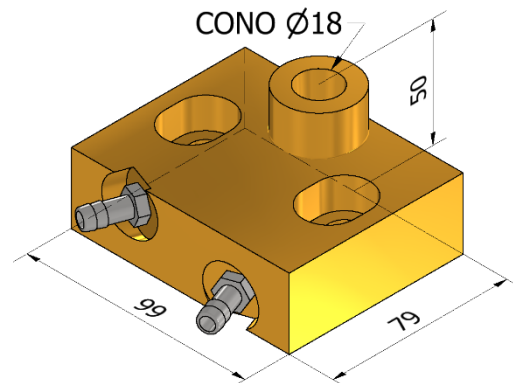


AØ	B	C	D	E
20	150	70	10	40
22	150	80	12	50
25	150	90	14	60
30	150	100	15	60

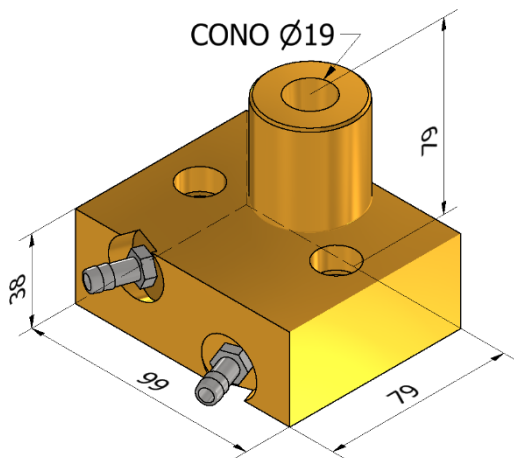
Porta-Elettrodo



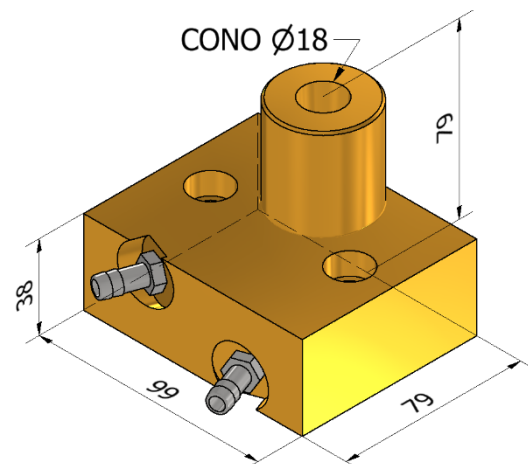
ATS39493



ATS39494



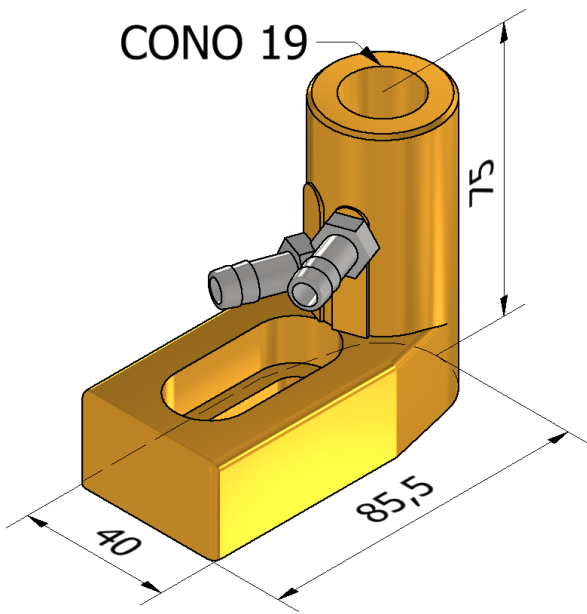
ATS44131



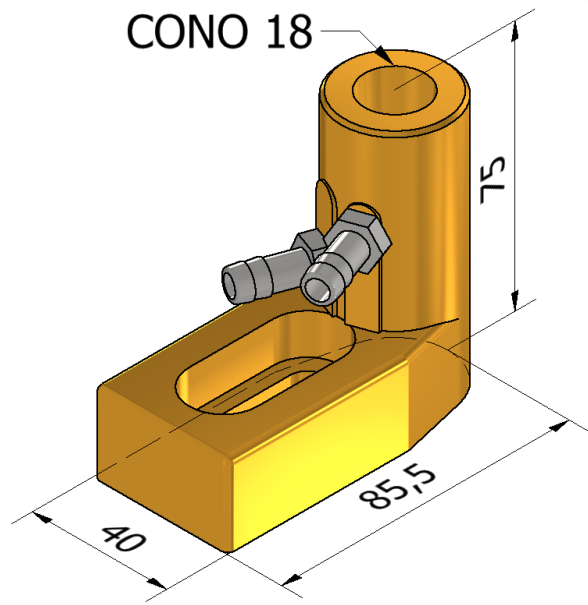
ATS45188

Dimensioni e Conicità su richiesta

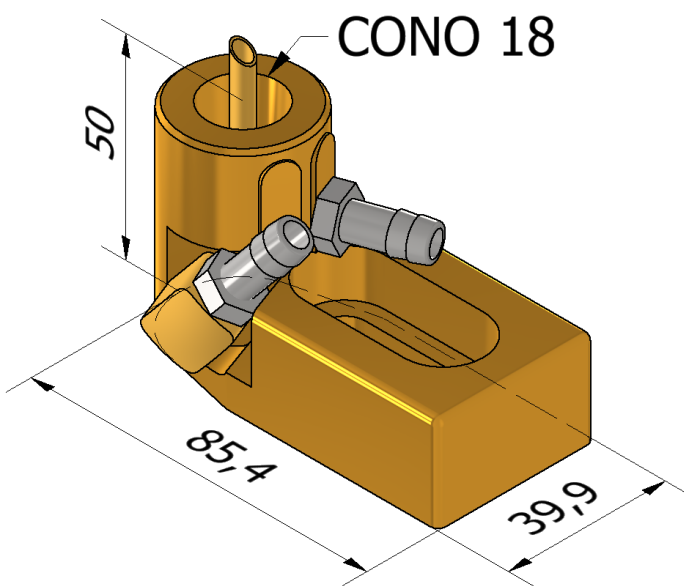
ATS S.r.l. realizza elettrodi standard o su specifica del cliente per saldatura a resistenza con leghe certificate



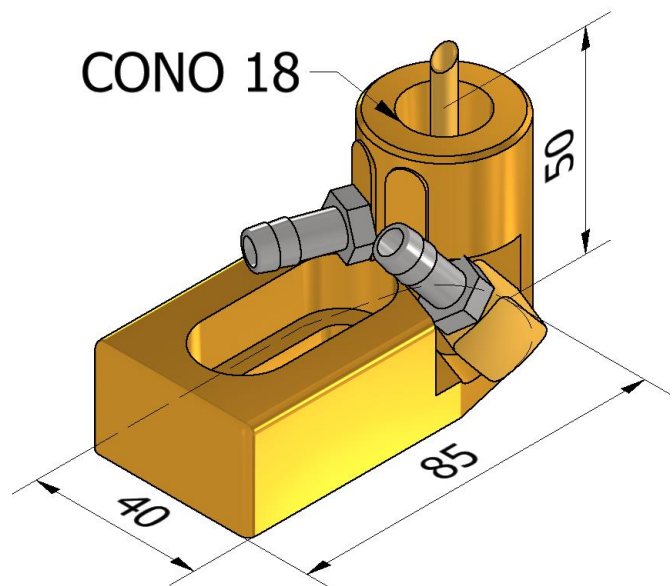
ATS38349



ATS39636



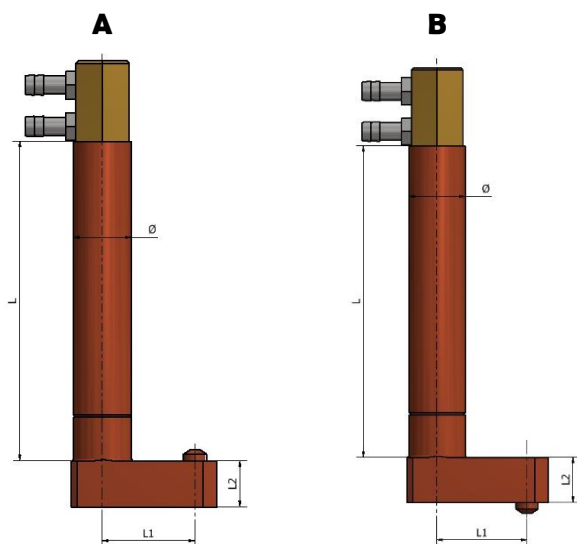
ATS44947



ATS44971

Dimensioni e Conicità su richiesta

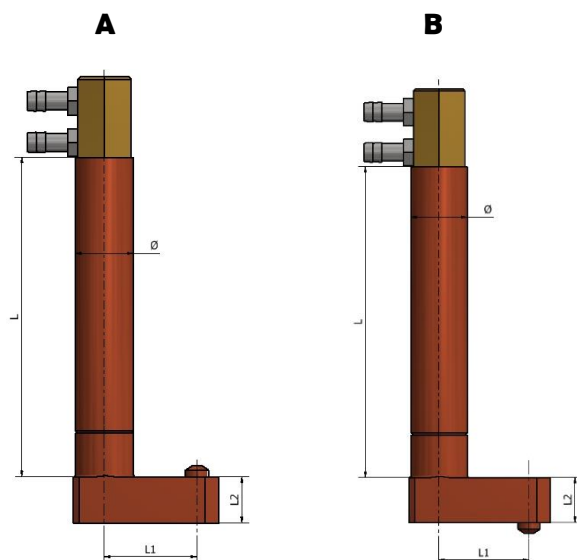
Piede de Biche Cono 9



	Ø(mm)	L(mm)
A	16	50
		160
B	16	50
		160

Dimensioni su richiesta

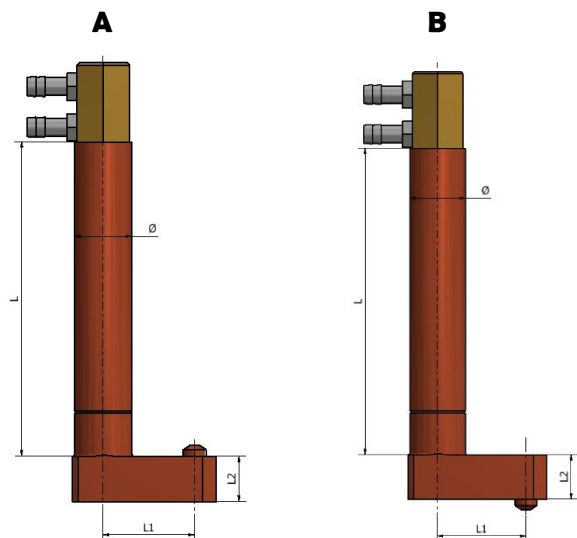
Piede de Biche Cono 12



	Ø(mm)	L(mm)
A	19	80
		115
		150
		250
		320
B	19	80
		115
		150
		250

Dimensioni su richiesta

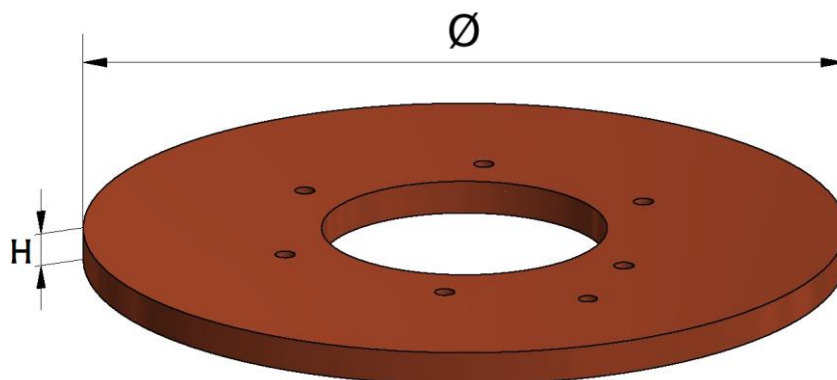
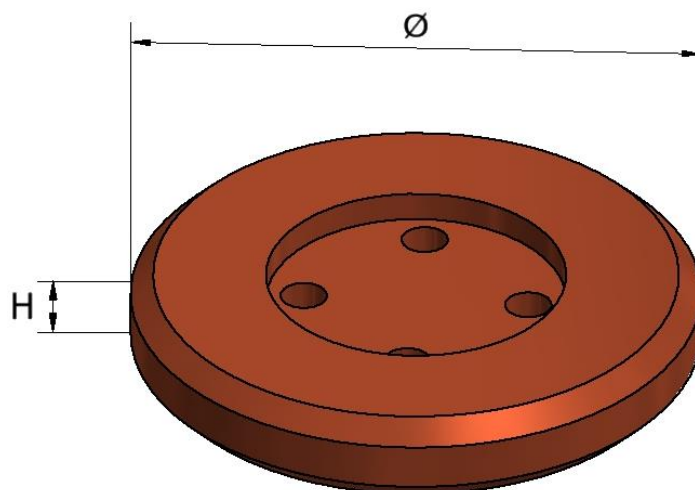
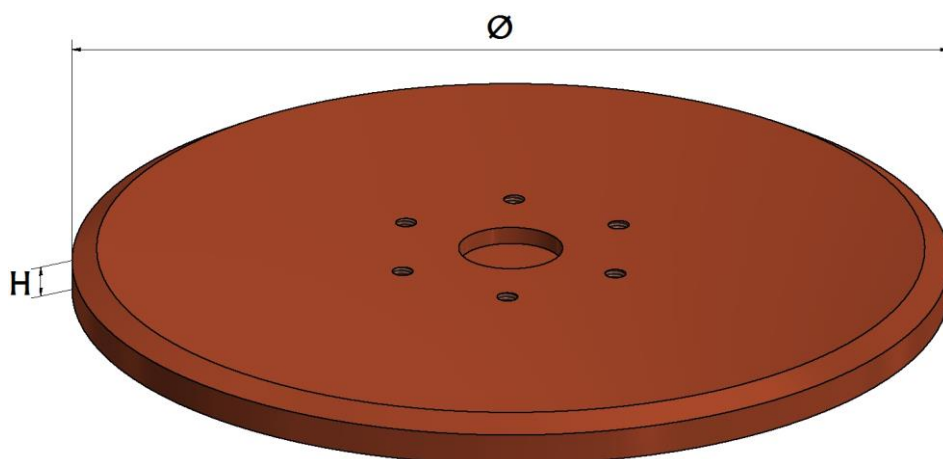
Piede de Biche Cono 18



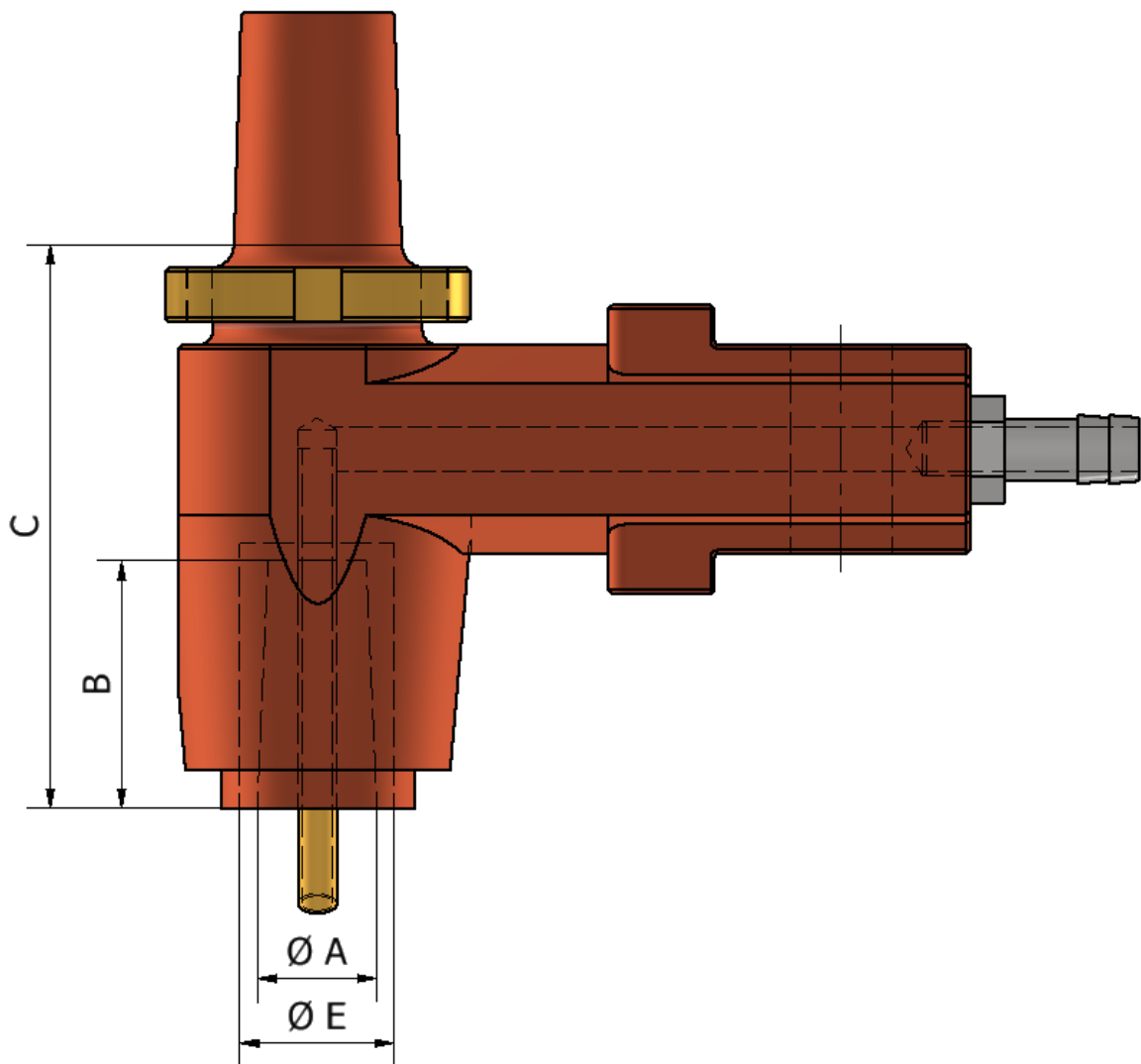
	Ø(mm)	L(mm)
A	25	160
		260
		360
A	30	160
		260
		360
B	25	160
		260

Dimensioni su richiesta

ATS S.r.l. realizza elettrodi standard o su specifica del cliente per saldatura a resistenza con leghe certificate

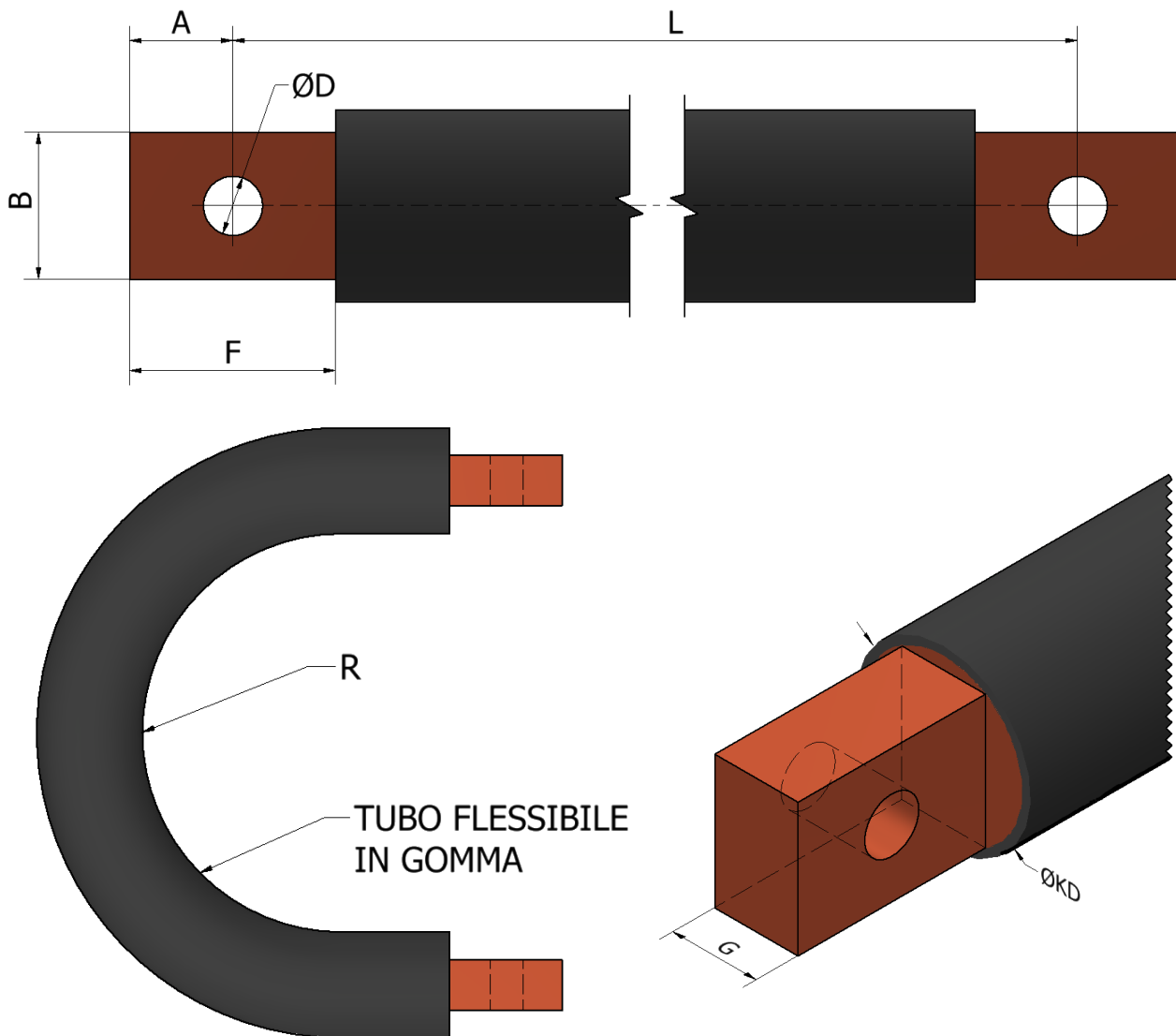


Dimensioni su richiesta



$\varnothing A$	B	C	$\varnothing E$	CODICE
15,5	32	70	20	ATS31548728
19	40	78	22	ATS31548731

- *Tutte le misure sono espresse in mm*

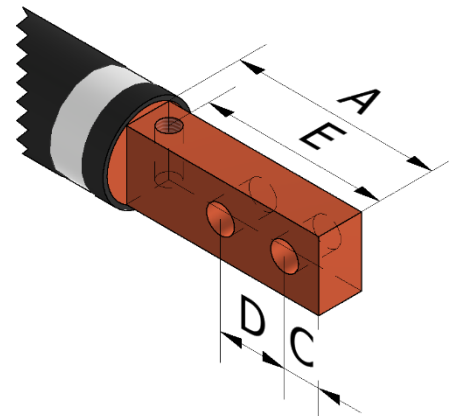
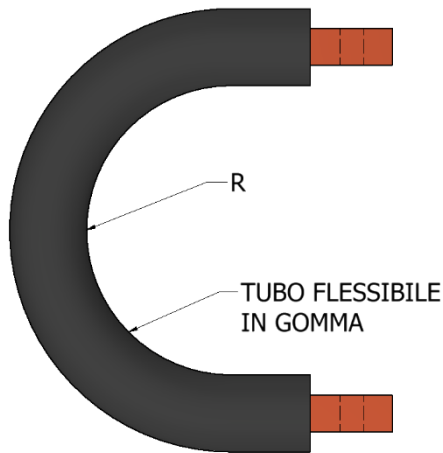
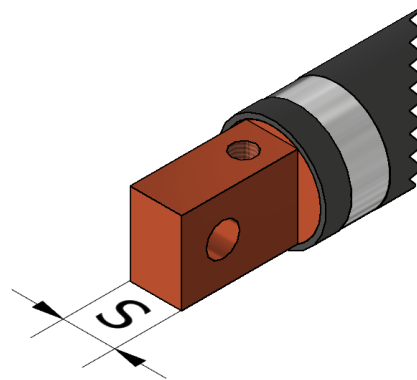
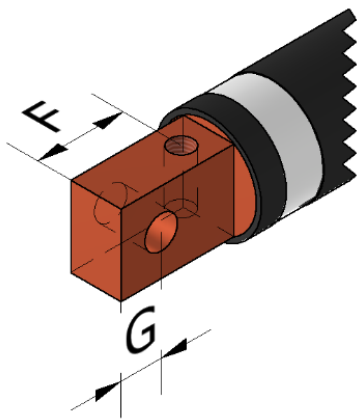
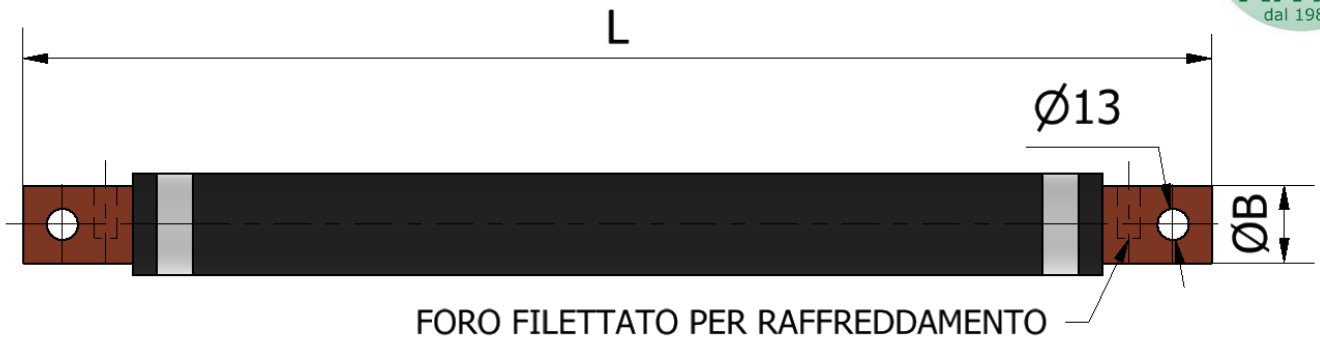


A.T.S. s.r.l. Azienda Certificata Sistema Qualità UNI EN ISO 9001:2015 Reg.3023/A

Sezione	A	B	F	ØD	G	ØKD	R
mm ²	mm	mm	mm	mm	mm	mm	mm
300	16	32	42	13	15	30	50
400	16	32	42	13	18	36	65
500	16	32	42	13	21	38	75
600	16	32	42	13	25	42	90
LUNGHEZZA "L" A SECONDA DELLE ESIGENZE DEL CLIENTE							

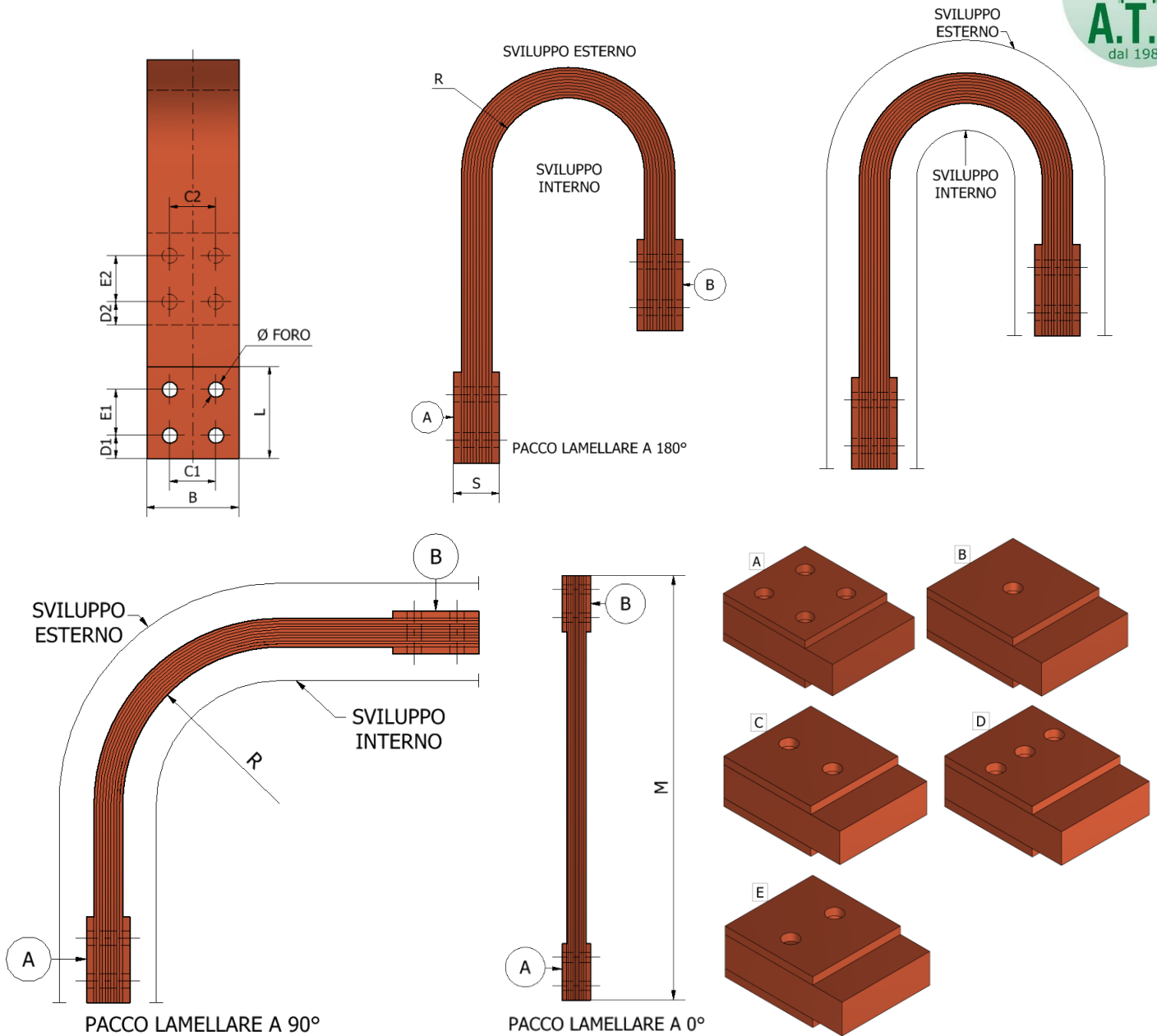
- Tutte le misure sono espresse in mm

ATS S.r.l. realizza elettrodi standard o su specifica del cliente per saldatura a resistenza con leghe certificate



SEZIONE	S	ØB	ØKD	R
mm ²	mm	mm	mm	mm
150	15	28	40	70
185	16	28	40	80
240	18	32	44	85
300	18	32	44	100
400	21	38	50	130
LUNGHEZZA "L" A SECONDA DELLE ESIGENZE DEL CLIENTE				

- Tutte le misure sono espresse in mm



A.T.S. s.r.l. Azienda Certificata Sistema Qualità UNI EN ISO 9001:2015 Reg.3023/A

° PIEGA	R	S	B	L	M	SVILUPPO INTERNO (mm)	SVILUPPO ESTERNO (mm)
180°					/		
90°					/		
0°	/					/	/

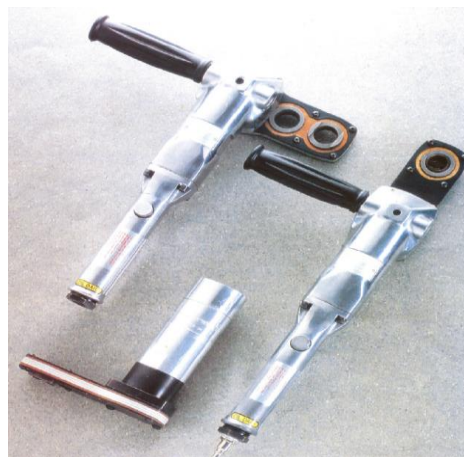
- SI PREGA DI INDICARE I DATI MANCANTI AL MOMENTO DELLA RICHIESTA O DELL'ORDINE.

Dimensioni differenti fornibili su richiesta

ATS S.r.l. realizza elettrodi standard o su specifica del cliente per saldatura a resistenza con leghe certificate



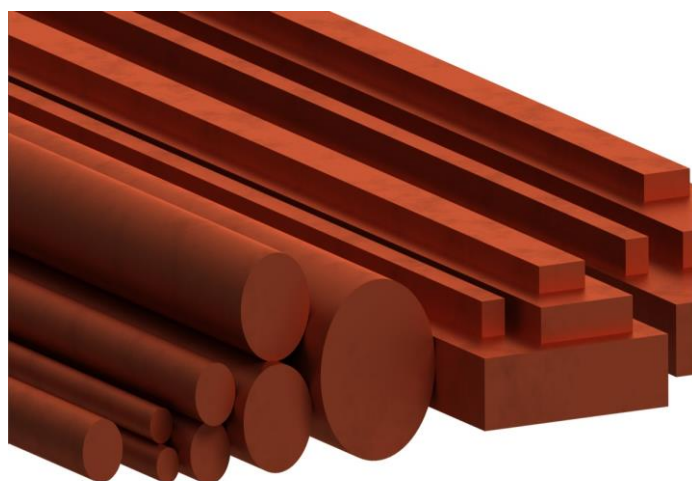
Cilindri di Saldatura



*Ravvivatore Pneumatico
per Elettrodi*



*Refrigeratori
Circuito Chiuso*



*Rame, Rame Berillio, Rame
Cromo Zirconio*



In data 22/07/2002 l'azienda ottiene con grande soddisfazione e orgoglio la certificazione Sistemi di Gestione della Qualità UNI EN ISO 9001:2000 adeguandosi alla nuova norma UNI EN ISO 9001:2008 dal 01/07/2009.

L'attenzione principale è focalizzata al cliente, alla capacità di riconoscere i loro fabbisogni e le loro aspettative, allo scopo di essere in linea con le attese del mercato cercando di raggiungere gli obiettivi preposti attraverso il miglioramento continuo.

La ditta A.T.S. s.n.c nasce nel 1983 inizialmente come assistenza tecnica nel settore della saldatura a punti, successivamente grazie alle numerose richieste dei clienti, il fondatore Lamberti Bruno, successivamente seguito dalla moglie Manferdini Lucia e dalla figlia Cinzia, decidono di allargare le potenzialità dell'azienda acquisendo la licenza per la commercializzazione dei sistemi di saldatura e ricambi affini.

Nel corso degli anni, oltre 30, si è assistito ad una grande evoluzione ed espansione delle attività aziendali mettendo sempre al primo posto e come unico obiettivo la "soddisfazione del cliente".

Oggi A.T.S. s.r.l con l'ausilio di validi collaboratori che frequentano sistematicamente corsi di formazione e aggiornamento, si pone in primo piano nella fornitura di attrezzature e materiali presenti a catalogo così definiti standard. Inoltre si è specializzata nella realizzazione di particolari a specifica del cliente, e qualsiasi altro progetto a richiesta inerente il settore della puntatura, saldatura perni e fissaggio.

Tutte le attrezzature vendute o in servizio di noleggio sono garantite da assistenza di personale tecnico interno specializzato che si avvale di strumentazioni certificate.



CONTATTI

INDIRIZZO:

A.T.S. s.r.l. 40023 Castel Guelfo (BOLOGNA) – Via del Mangano, 4/A

TELEFONO:

+39 0542.67.04.27

TELEFAX:

+39 0542.67.04.37

E-MAIL:

info@atslamberti.com

SITO:

[http:// www.atslamberti.com](http://www.atslamberti.com)

P.IVA:

00824841209 **C.F.** 04169740372

